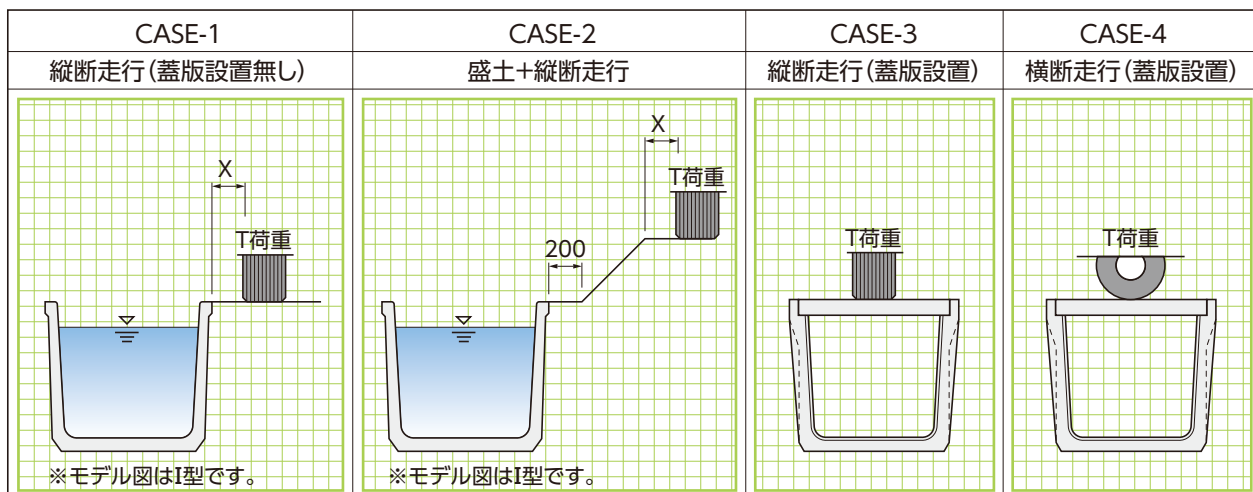


フールドレーン選定表

フールドレーン
選定表



規格	モデル	CASE-1	CASE-2		CASE-3	CASE-4
		縦断走行(蓋版設置無し)	盛土+縦断走行	最大盛土高	縦断走行(蓋版設置)	横断走行(蓋版設置)
	T荷重	接近距離X	接近距離X			
I型	T- 2	0.00m	0.25m	1.50m	—	—
	T- 6	0.25m	※1	1.50m	—	—
	T-10	0.50m	※1	1.50m	—	—
II型	T- 6	0.25m	0.25m	3.00m	○	※2
	T-10	0.25m	0.25m	3.00m	○	×
	T-14	0.25m	0.25m	3.00m	×	×
III型	T-14	0.25m	0.25m	5.00m	○	※3
	T-25	0.50m	※1	5.00m	×	×

- ※1. サイズにより異なりますので、お問い合わせください。
- ※2. T-6横断走行は乗入れ程度です。
- ※3. T-14横断走行は乗入れ程度です。



浮力破壊防止用「ウィープホール MJ50」(オプション)

●特長

1.浮力対策

水路にかかる地下水の浮力を逃がし、水路の破壊を防ぎます。

2.逆流防止

水路内からの逆流を最小限に抑え、裏込め流出による地盤の洗掘と陥没を抑える効果が得られます。更に水資源を有効的に利用でき、メンテナンスが簡略化される効果が見込めます。

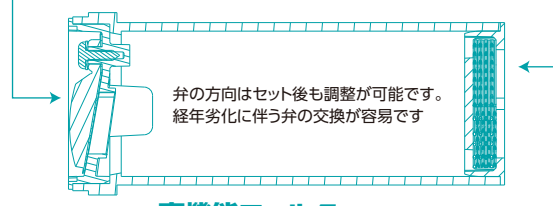
3.作業性の容易さ

現場での作業が簡単で、施工後弁の向きも調整できます。



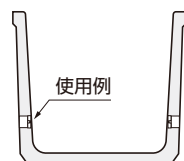
十分な吐水性能と抜群の止水性能

過剰な地下水圧に対して対してゴム弁が押し上がり、内部に放出。水路の亀裂や浮上を防止します。

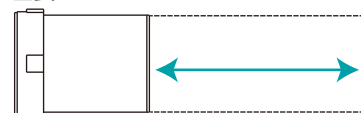


高機能フィルター

泥・砂・枯葉などの異物をシャットアウト。目詰まりを防止します。



■長さについて



延長方式により45mm以上無制限

フリードレーンI型(T-6)〈軽量三面張水路〉



軽量で運搬および施工が容易で経済的な製品です。

●特長

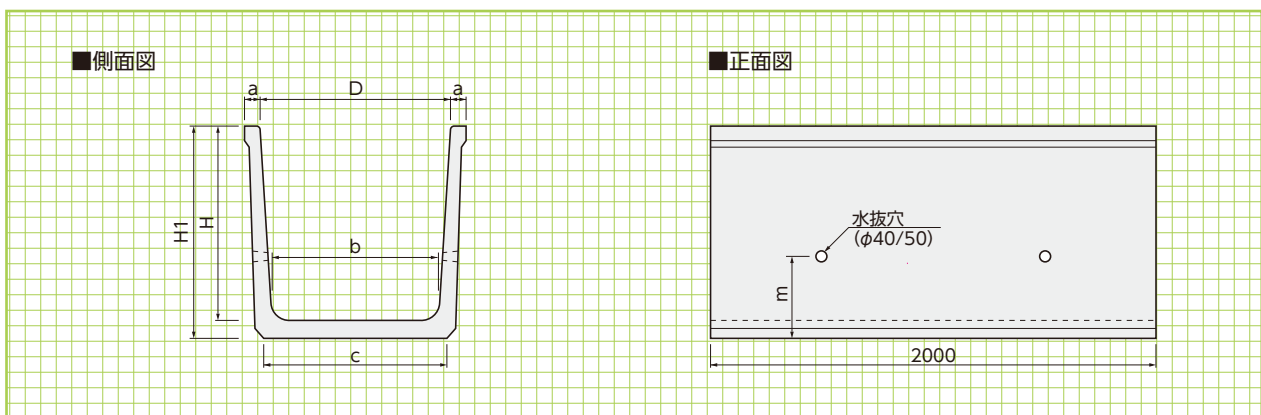
1. 土地改良事業等における比較的小規模な開水路で軽荷重の現場条件を対象とした製品です。
2. 軽量であり運搬および施工が容易で、しかも経済的な製品です。
3. 当社のフリードレーンII型、III型と内空断面が合致します。

■設計条件

- 活荷重:T-6
- 土の単位体積重量: $\gamma_s=18\text{kN/m}^3$
- 土の内部摩擦角: $\phi=25^\circ$

■構造設計

「土地改良事業標準設計」に基づき、
構造設計を行っています。



基本形状図

形状・寸法
重量表

※ L=1000 の製品も製造します。

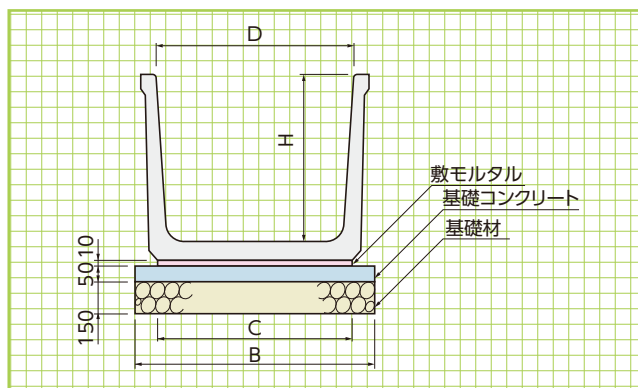
■寸法・重量表

呼称 D×H	寸法(mm)					参考重量(kg)
	a	b	c	H1	m	
700× 600	60	620	680	660	210	540
800× 600	60	720	780	660	210	565
900× 600	60	820	880	660	210	595
1000× 600	60	920	980	660	210	624
600× 700	65	510	580	765	260	615
700× 700	65	610	680	765	260	645
800× 700	65	710	780	765	260	675
900× 700	65	810	880	765	260	705
1000× 700	65	910	980	765	260	740
1100× 700	65	1010	1080	765	260	770
1200× 700	65	1110	1180	765	260	800
600× 800	70	500	580	870	300	680
700× 800	70	600	680	870	300	715
800× 800	70	700	780	870	300	750
900× 800	70	800	880	870	300	785
1000× 800	70	900	980	870	300	815
1100× 800	70	1000	1080	870	300	850
1200× 800	70	1100	1180	870	300	885
800× 900	75	690	790	980	340	965
900× 900	75	790	890	980	340	1005
1000× 900	75	890	990	980	340	1045
1100× 900	75	990	1090	980	340	1080
1200× 900	75	1090	1190	980	340	1120
800×1000	80	680	800	1090	370	1150
900×1000	80	780	900	1090	370	1195
1000×1000	80	880	1000	1090	370	1240
1100×1000	80	980	1100	1090	370	1280
1200×1000	80	1080	1200	1090	370	1325
1300×1000	80	1180	1300	1090	370	1365
1400×1000	80	1280	1400	1090	370	1410
1500×1000	80	1380	1500	1090	370	1455

フリードレンI型(T-6)

標準敷設図

形状・寸法
重量表



■コンクリート基礎工による標準敷設材料表

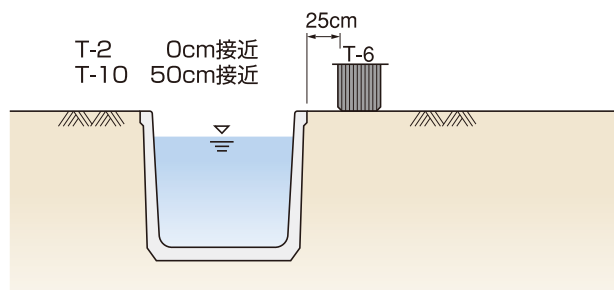
(10m当り)

呼称 D×H	寸法(mm)		基礎工			目地モルタル 1:2(m ³)
	B	C	基礎材(m ²)	基礎コンクリート(m ³)	敷モルタル(m ³)	
700× 600	880	680	8.80	0.440	0.068	0.0015
800× 600	980	780	9.80	0.490	0.078	0.0015
900× 600	1080	880	10.80	0.540	0.088	0.0016
1000× 600	1180	980	11.80	0.590	0.098	0.0016
600× 700	780	580	7.80	0.390	0.058	0.0015
700× 700	880	680	8.80	0.440	0.068	0.0016
800× 700	980	780	9.80	0.490	0.078	0.0017
900× 700	1080	880	10.80	0.540	0.088	0.0018
1000× 700	1180	980	11.80	0.590	0.098	0.0018
1100× 700	1280	1080	12.80	0.640	0.108	0.0019
1200× 700	1380	1180	13.80	0.690	0.118	0.0020
600× 800	780	580	7.80	0.390	0.058	0.0017
700× 800	880	680	8.80	0.440	0.068	0.0018
800× 800	980	780	9.80	0.490	0.078	0.0018
900× 800	1080	880	10.80	0.540	0.088	0.0019
1000× 800	1180	980	11.80	0.590	0.098	0.0020
1100× 800	1280	1080	12.80	0.640	0.108	0.0021
1200× 800	1380	1180	13.80	0.690	0.118	0.0022
800× 900	990	790	9.90	0.495	0.079	0.0020
900× 900	1090	890	10.90	0.545	0.089	0.0021
1000× 900	1190	990	11.90	0.595	0.099	0.0022
1100× 900	1290	1090	12.90	0.645	0.109	0.0022
1200× 900	1390	1190	13.90	0.695	0.119	0.0023
800×1000	1000	800	10.00	0.500	0.080	0.0021
900×1000	1100	900	11.00	0.550	0.090	0.0022
1000×1000	1200	1000	12.00	0.600	0.100	0.0023
1100×1000	1300	1100	13.00	0.650	0.110	0.0024
1200×1000	1400	1200	14.00	0.700	0.120	0.0024
1300×1000	1500	1300	15.00	0.750	0.130	0.0026
1400×1000	1600	1400	16.00	0.800	0.140	0.0026
1500×1000	1700	1500	17.00	0.850	0.150	0.0027

施工条件

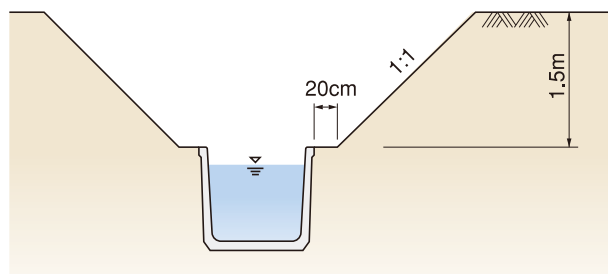
標準施工

- 車両の接近については下記の条件においても耐える事ができます。



盛土施工

- 活荷重の有無にかかわらず盛土は1.5mを限度とします。



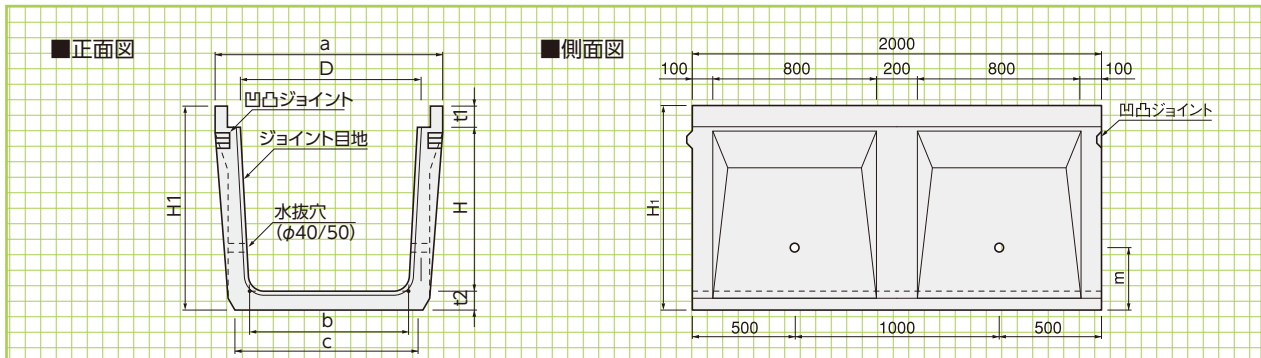
フリードレンII型(T-14)〈三面張水路〉



リブ構造による軽量化を実現、運搬施工が容易な大型落蓋側溝製品です。

●特長

1. 大型落蓋側溝としての機能を最大限に発揮します。
2. リブ構造のために製品重量の軽量化を実現し、運搬及び施工を容易にします。
3. 継手部分凹凸形状で、最もシンプルで製品同士の横ズレ・不等沈下防止を図っています。
4. 当社フリードレンI型・II型と内断面が合致します。



※ L=1000 の製品も製造します。

■寸法・重量表

呼称 D×H	寸法(mm)							参考重量(kg)
	a	b	c	t ₁	t ₂	H ₁	m	
600× 600	890	520	600	120	80	800	230	890
700× 600	990	620	700	120	80	800	230	930
800× 600	1090	720	800	120	80	800	230	970
900× 600	1190	820	900	120	80	800	230	1010
1000× 600	1290	920	1000	120	80	800	230	1050
600× 700	890	510	600	120	85	905	290	990
700× 700	990	610	700	120	85	905	290	1030
800× 700	1090	710	800	120	85	905	290	1070
900× 700	1190	810	900	120	85	905	290	1110
1000× 700	1290	910	1000	120	85	905	290	1150
1100× 700	1390	1010	1100	120	85	905	290	1190
1200× 700	1490	1110	1200	120	85	905	290	1230
600× 800	890	500	590	120	90	1010	320	1110
700× 800	990	600	690	120	90	1010	320	1150
800× 800	1090	700	790	120	90	1010	320	1190
900× 800	1190	800	890	120	90	1010	320	1240
1000× 800	1290	900	990	120	90	1010	320	1280
1100× 800	1390	1000	1090	120	90	1010	320	1330
1200× 800	1490	1100	1190	120	90	1010	320	1370
700× 900	990	590	690	120	95	1115	360	1270
800× 900	1090	690	790	120	95	1115	360	1330
900× 900	1190	790	890	120	95	1115	360	1370
1000× 900	1290	890	990	120	95	1115	360	1420
1100× 900	1390	990	1090	120	95	1115	360	1460
1200× 900	1490	1090	1190	120	95	1115	360	1510
800×1000	1090	680	790	130	105	1235	390	1520
900×1000	1190	780	890	130	105	1235	390	1570
1000×1000	1290	880	990	130	105	1235	390	1610
1100×1000	1390	980	1090	130	105	1235	390	1660
1200×1000	1490	1080	1190	130	105	1235	390	1710
1300×1000	1590	1180	1290	130	105	1235	390	1760
1400×1000	1690	1280	1390	130	105	1235	390	1810
1500×1000	1790	1380	1490	130	105	1235	390	1860

基本形状図

形状・寸法
重量表

擁壁類

管渠類

側溝類

道路関連

河川関連

貯水槽関連

浸透製品・基礎類

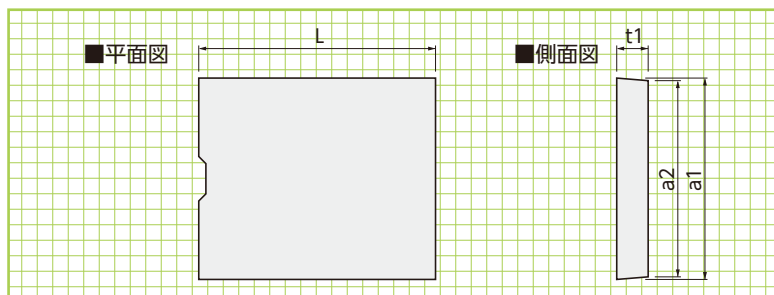
景観関連・その他

フリードレーンⅡ型(T-14)

※蓋版はT-6乗入れ程度です。詳細はお問い合わせください。

蓋版

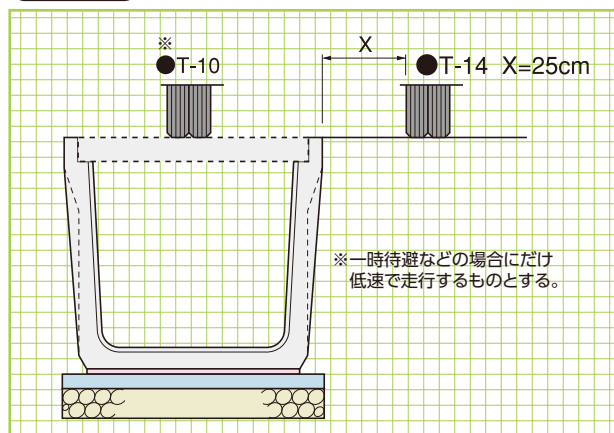
形状・寸法
重量表



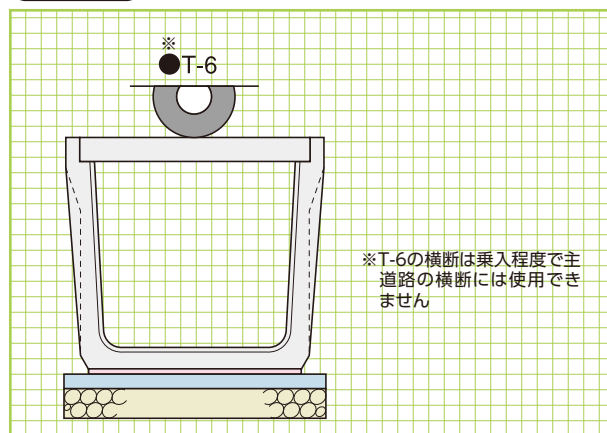
■寸法・重量表

呼称 D×H	寸法(mm)				参考重量(kg)
	a1	a2	t1	L	
600× 600	740	730	120	1000	212
700× 600	840	830	120	1000	240
800× 600	940	930	120	1000	269
900× 600	1040	1030	120	1000	298
1000× 600	1140	1130	120	1000	327
600× 700	740	730	120	1000	212
700× 700	840	830	120	1000	240
800× 700	940	930	120	1000	269
900× 700	1040	1030	120	1000	298
1000× 700	1140	1130	120	1000	327
1100× 700	1240	1230	120	1000	356
1200× 700	1340	1330	120	1000	384
600× 800	740	730	120	1000	212
700× 800	840	830	120	1000	240
800× 800	940	930	120	1000	269
900× 800	1040	1030	120	1000	298
1000× 800	1140	1130	120	1000	327
1100× 800	1240	1230	120	1000	356
1200× 800	1340	1330	120	1000	384
700× 900	840	830	120	1000	240
800× 900	940	930	120	1000	269
900× 900	1040	1030	120	1000	298
1000× 900	1140	1130	120	1000	327
1100× 900	1240	1230	120	1000	356
1200× 900	1340	1330	120	1000	384
800×1000	940	930	130	1000	292
900×1000	1040	1030	130	1000	323
1000×1000	1140	1130	130	1000	354
1100×1000	1240	1230	130	1000	385
1200×1000	1340	1330	130	1000	417
1300×1000	1440	1430	130	1000	448
1400×1000	1540	1530	130	1000	479
1500×1000	1640	1630	130	1000	510

標準施工



車両横断



施工条件

フリードレーンⅡ型(T-14)

標準敷設図

形状・寸法
材料表

擁壁類

管渠類

側溝類

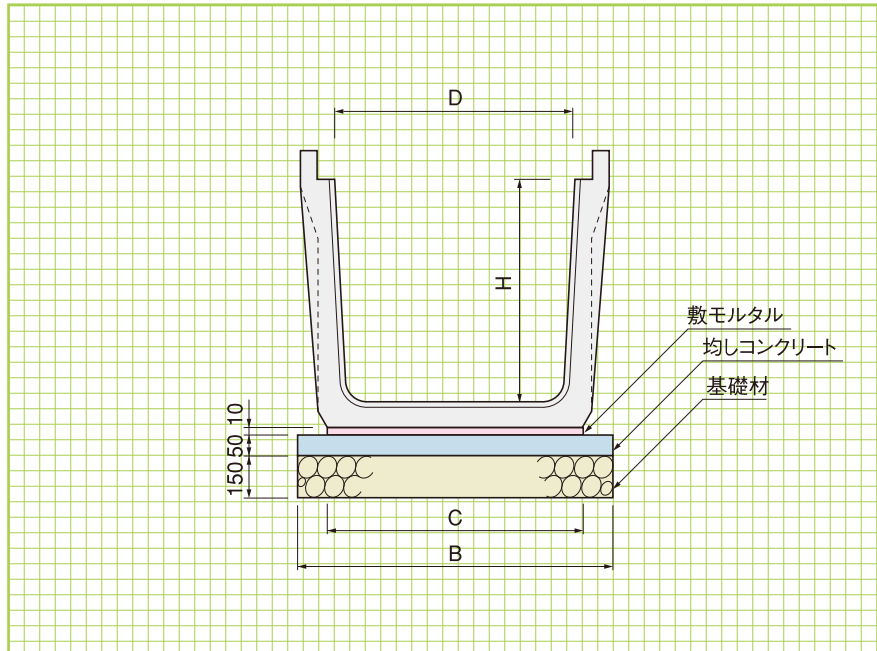
道路関連

河川関連

貯水槽関連

浸透製品・基礎類

景観関連・その他



■コンクリート基礎工による標準敷設材料表

(10m当り)

呼称 D×H	寸法(mm)		基礎工			目地モルタル 1:2(m ³)
	B	C	基礎材(m ²)	基礎コンクリート(m ³)	敷モルタル(m ³)	
600× 600	800	600	8.00	0.400	0.060	0.0014
700× 600	900	700	9.00	0.450	0.070	0.0015
800× 600	1000	800	10.00	0.500	0.080	0.0015
900× 600	1100	900	11.00	0.550	0.090	0.0016
1000× 600	1200	1000	12.00	0.600	0.100	0.0016
600× 700	800	600	8.00	0.400	0.060	0.0015
700× 700	900	700	9.00	0.450	0.070	0.0016
800× 700	1000	800	10.00	0.500	0.080	0.0017
900× 700	1100	900	11.00	0.550	0.090	0.0018
1000× 700	1200	1000	12.00	0.600	0.100	0.0018
1100× 700	1300	1100	13.00	0.650	0.110	0.0019
1200× 700	1400	1200	14.00	0.700	0.120	0.0020
600× 800	790	590	7.90	0.395	0.059	0.0017
700× 800	890	690	8.90	0.445	0.069	0.0018
800× 800	990	790	9.90	0.495	0.079	0.0018
900× 800	1090	890	10.90	0.545	0.089	0.0019
1000× 800	1190	990	11.90	0.595	0.099	0.0020
1100× 800	1290	1090	12.90	0.645	0.109	0.0021
1200× 800	1390	1190	13.90	0.695	0.119	0.0022
700× 900	890	690	8.90	0.445	0.069	0.0019
800× 900	990	790	9.90	0.495	0.079	0.0020
900× 900	1090	890	10.90	0.545	0.089	0.0021
1000× 900	1190	990	11.90	0.595	0.099	0.0022
1100× 900	1290	1090	12.90	0.645	0.109	0.0022
1200× 900	1390	1190	13.90	0.695	0.119	0.0023
800×1000	990	790	9.90	0.495	0.079	0.0021
900×1000	1090	890	10.90	0.545	0.089	0.0022
1000×1000	1190	990	11.90	0.595	0.099	0.0023
1100×1000	1290	1090	12.90	0.645	0.109	0.0024
1200×1000	1390	1190	13.90	0.695	0.119	0.0025
1300×1000	1490	1290	14.90	0.745	0.129	0.0026
1400×1000	1590	1390	15.90	0.795	0.139	0.0026
1500×1000	1690	1490	16.90	0.845	0.149	0.0027

フリースレインⅢ型 (T-25) 〈三面張水路〉

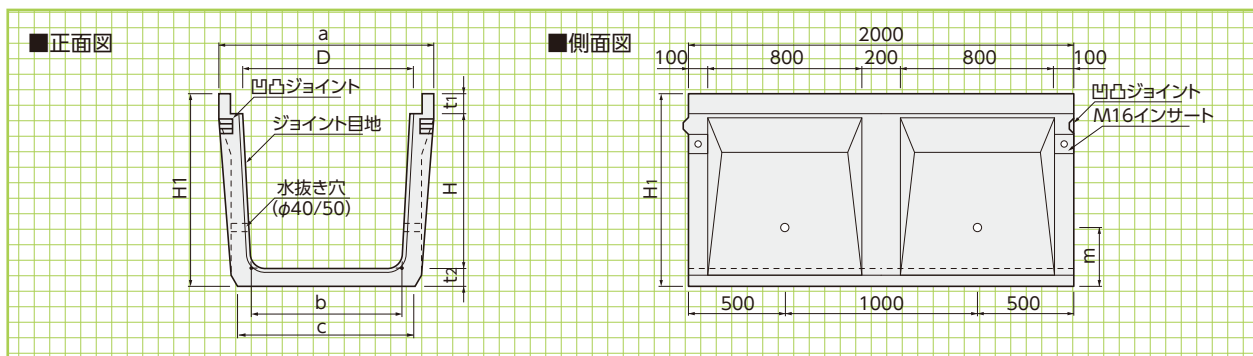


●特長

1. 大型落蓋側溝としての機能を最大限に発揮します。
2. リブ構造のために製品重量の軽量化を実現し、運搬及び施工を容易にします。
3. 継手部分凹凸形状で、最もシンプルで製品同士の横ズレ・不等沈下防止を図っています。
4. 当社フリースレインⅠ型・Ⅱ型と内断面が合致します。

基本形状図

形状・寸法
重量表



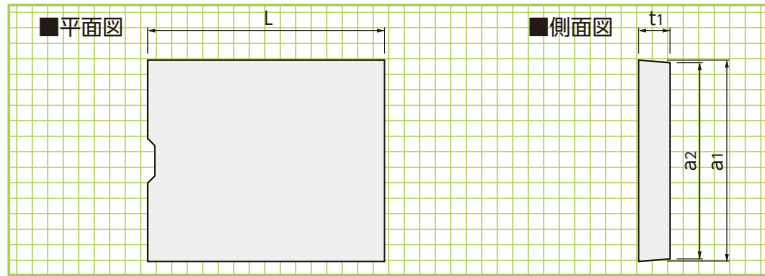
※ L=1000 の製品も製造します。

■寸法・重量表

呼称 D×H	寸法(mm)							参考重量(kg)
	a	b	c	t ₁	t ₂	H ₁	m	
600× 600	890	520	630	150	95	845	250	1010
700× 600	990	620	730	150	95	845	250	1050
800× 600	1090	720	830	150	95	845	250	1100
900× 600	1190	820	930	150	95	845	250	1140
600× 700	940	510	630	160	100	960	310	1190
700× 700	1040	610	730	160	100	960	310	1240
800× 700	1140	710	830	160	100	960	310	1280
900× 700	1240	810	930	160	100	960	310	1320
1000× 700	1340	910	1030	160	100	960	310	1370
1100× 700	1440	1010	1130	160	100	960	310	1410
1200× 700	1540	1110	1230	160	100	960	310	1460
600× 800	940	500	630	160	110	1070	340	1370
700× 800	1040	600	730	160	110	1070	340	1420
800× 800	1140	700	830	160	110	1070	340	1480
900× 800	1240	800	930	160	110	1070	340	1530
1000× 800	1340	900	1030	160	110	1070	340	1580
1100× 800	1440	1000	1130	160	110	1070	340	1630
1200× 800	1540	1100	1230	160	110	1070	340	1680
700× 900	1040	590	740	160	120	1180	390	1610
800× 900	1140	690	840	160	120	1180	390	1670
900× 900	1240	790	940	160	120	1180	390	1730
1000× 900	1340	890	1040	160	120	1180	390	1780
1100× 900	1440	990	1140	160	120	1180	390	1840
1200× 900	1540	1090	1240	160	120	1180	390	1900
800×1000	1140	680	840	170	130	1300	420	1890
900×1000	1240	780	940	170	130	1300	420	1950
1000×1000	1340	880	1040	170	130	1300	420	2020
1100×1000	1440	980	1140	170	130	1300	420	2080
1200×1000	1540	1080	1240	170	130	1300	420	2140
1300×1000	1640	1180	1340	170	130	1300	420	2200
1400×1000	1740	1280	1440	170	130	1300	420	2260
1500×1000	1840	1380	1540	170	130	1300	420	2320

フリードレーンⅢ型用蓋版

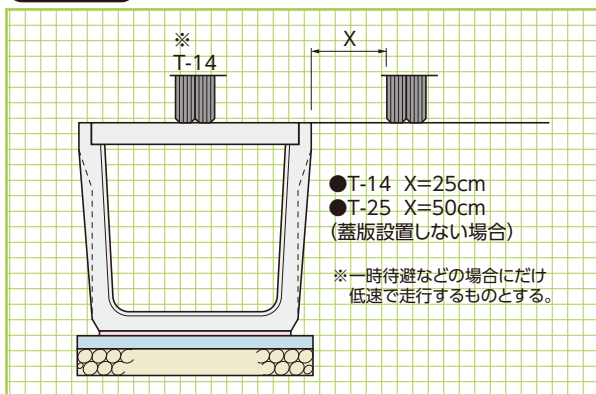
※蓋版はT-14乗入れ程度です。詳細はお問い合わせください。



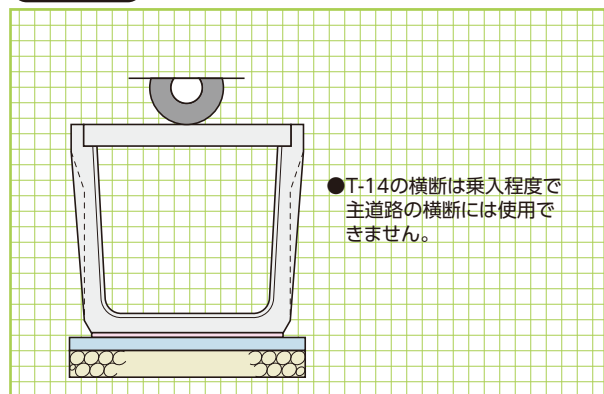
■寸法・重量表

呼称 D×H	寸法(mm)				参考重量 (kg)
	a1	a2	t1	L	
600× 600	740	730	150	1000	265
700× 600	840	830	150	1000	301
800× 600	940	930	150	1000	337
900× 600	1040	1030	150	1000	373
600× 700	770	760	160	1000	294
700× 700	870	860	160	1000	332
800× 700	970	960	160	1000	371
900× 700	1070	1060	160	1000	409
1000× 700	1170	1160	160	1000	447
1100× 700	1270	1260	160	1000	486
1200× 700	1370	1360	160	1000	524
600× 800	770	760	160	1000	294
700× 800	870	860	160	1000	332
800× 800	970	960	160	1000	371
900× 800	1070	1060	160	1000	409
1000× 800	1170	1160	160	1000	447
1100× 800	1270	1260	160	1000	486
1200× 800	1370	1360	160	1000	524
700× 900	870	860	160	1000	332
800× 900	970	960	160	1000	371
900× 900	1070	1060	160	1000	409
1000× 900	1170	1160	160	1000	447
1100× 900	1270	1260	160	1000	486
1200× 900	1370	1360	160	1000	524
800×1000	970	960	170	1000	394
900×1000	1070	1060	170	1000	435
1000×1000	1170	1160	170	1000	475
1100×1000	1270	1260	170	1000	516
1200×1000	1370	1360	170	1000	557
1300×1000	1470	1460	170	1000	598
1400×1000	1570	1560	170	1000	639
1500×1000	1670	1660	170	1000	679

標準施工



車両横断



蓋版

形状・寸法
重量表

管渠類

側溝類

道路関連

河川関連

貯水槽関連

浸透製品・基礎類

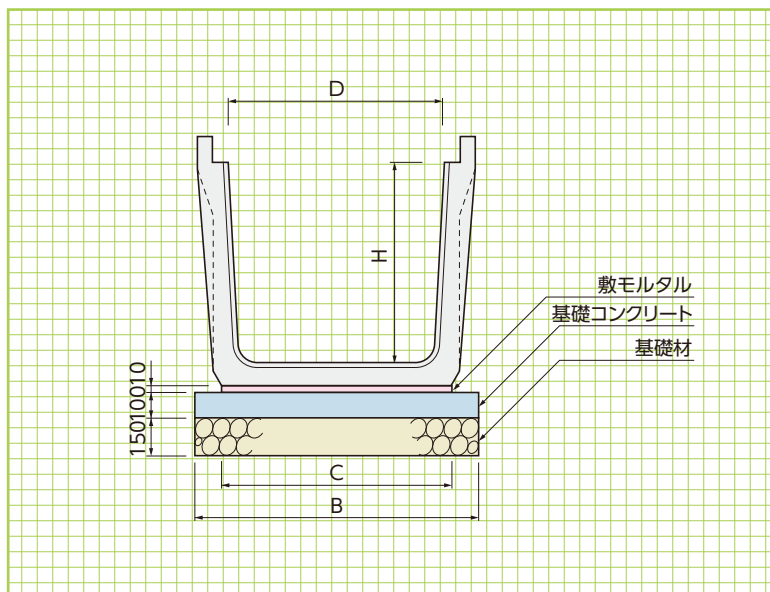
景観関連・その他

施工条件

フリードレーンⅢ型(T-25)

標準敷設図

形状・寸法
敷設材料表



■コンクリート基礎工による標準敷設材料表

(10m当り)

呼称 D×H	寸法(mm)		基礎工			目地モルタル 1:2(m ³)
	B	C	基礎材(m ²)	基礎コンクリート(m ³)	敷モルタル(m ³)	
600× 600	830	630	8.30	0.830	0.063	0.0014
700× 600	930	730	9.30	0.930	0.073	0.0015
800× 600	1030	830	10.30	1.030	0.083	0.0015
900× 600	1130	930	11.30	1.130	0.093	0.0016
600× 700	830	630	8.30	0.830	0.063	0.0015
700× 700	930	730	9.30	0.930	0.073	0.0016
800× 700	1030	830	10.30	1.030	0.083	0.0017
900× 700	1130	930	11.30	1.130	0.093	0.0018
1000× 700	1230	1030	12.30	1.230	0.103	0.0018
1100× 700	1330	1130	13.30	1.330	0.113	0.0019
1200× 700	1430	1230	14.30	1.430	0.123	0.0020
600× 800	830	630	8.30	0.830	0.063	0.0017
700× 800	930	730	9.30	0.930	0.073	0.0018
800× 800	1030	830	10.30	1.030	0.083	0.0018
900× 800	1130	930	11.30	1.130	0.093	0.0019
1000× 800	1230	1030	12.30	1.230	0.103	0.0020
1100× 800	1330	1130	13.30	1.330	0.113	0.0021
1200× 800	1430	1230	14.30	1.430	0.123	0.0022
700× 900	940	740	9.40	0.940	0.074	0.0019
800× 900	1040	840	10.40	1.040	0.084	0.0020
900× 900	1140	940	11.40	1.140	0.094	0.0021
1000× 900	1240	1040	12.40	1.240	0.104	0.0022
1100× 900	1340	1140	13.40	1.340	0.114	0.0022
1200× 900	1440	1240	14.40	1.440	0.124	0.0023
800×1000	1040	840	10.40	1.040	0.084	0.0021
900×1000	1140	940	11.40	1.140	0.094	0.0022
1000×1000	1240	1040	12.40	1.240	0.104	0.0023
1100×1000	1340	1140	13.40	1.340	0.114	0.0024
1200×1000	1440	1240	14.40	1.440	0.124	0.0025
1300×1000	1540	1340	15.40	1.540	0.134	0.0026
1400×1000	1640	1440	16.40	1.640	0.144	0.0026
1500×1000	1740	1540	17.40	1.740	0.154	0.0027

流水断面積・流水辺長表

■流水断面積・流水辺長表(8割水深)(マンニングの式より)

呼称 D×H	流水断面積A (m ²)	流水辺長P (m)	径深R=A/P (m)	R ^{2/3}
600× 600	0.2636	1.4384	0.1833	0.3227
700× 600	0.3116	1.5384	0.2025	0.3448
800× 600	0.3596	1.6384	0.2195	0.3639
900× 600	0.4076	1.7384	0.2345	0.3803
600× 700	0.3039	1.5810	0.1922	0.3330
700× 700	0.3599	1.6810	0.2141	0.3579
800× 700	0.4159	1.7810	0.2335	0.3792
900× 700	0.4719	1.8810	0.2509	0.3978
1000× 700	0.5279	1.9810	0.2665	0.4141
1100× 700	0.5839	2.0810	0.2806	0.4286
1200× 700	0.6399	2.1810	0.2934	0.4415
600× 800	0.3438	1.7304	0.1987	0.3405
700× 800	0.4078	1.8304	0.2228	0.3675
800× 800	0.4718	1.9304	0.2444	0.3909
900× 800	0.5358	2.0304	0.2639	0.4114
1000× 800	0.5998	2.1304	0.2815	0.4295
1100× 800	0.6638	2.2304	0.2976	0.4457
1200× 800	0.7278	2.3304	0.3123	0.4603
700× 900	0.4541	1.9730	0.2302	0.3756
800× 900	0.5261	2.0730	0.2538	0.4009
900× 900	0.5981	2.1730	0.2752	0.4231
1000× 900	0.6701	2.2730	0.2948	0.4429
1100× 900	0.7421	2.3730	0.3127	0.4607
1200× 900	0.8141	2.4730	0.3292	0.4768
800×1000	0.5800	2.2234	0.2609	0.4083
900×1000	0.6600	2.3234	0.2841	0.4322
1000×1000	0.7400	2.4234	0.3054	0.4535
1100×1000	0.8200	2.5234	0.3250	0.4727
1200×1000	0.9000	2.6234	0.3431	0.4901
1300×1000	0.9800	2.7234	0.3598	0.5059
1400×1000	1.0600	2.8234	0.3754	0.5204
1500×1000	1.1400	2.9234	0.3900	0.5338

流水断面積
流水辺長表

擁壁類

管渠類

側溝類

道路関連

河川関連

貯水槽関連

浸透製品・基礎類

景観関連・その他



▲熊本県八代市氷川町

■左写真参考断面図

