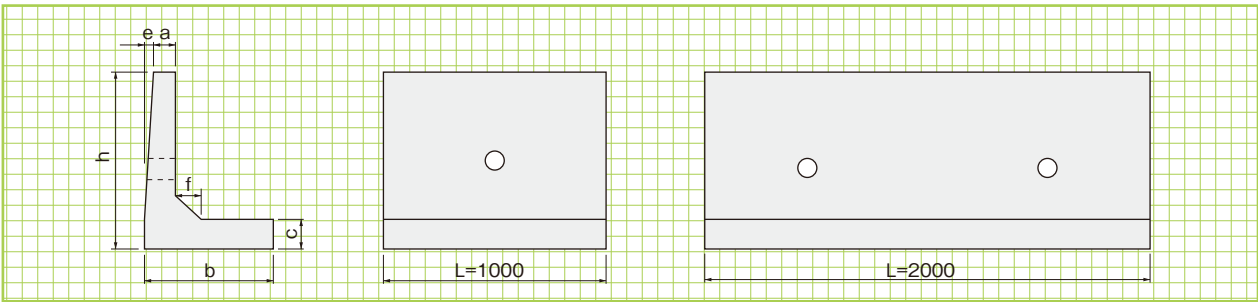


鍬止めブロック



鍬止め
ブロック

形状・寸法
重量表

擁壁類

管渠類

側溝類

道路関連

鍬止
ブロック

基礎工および
標準敷設図

河川関連

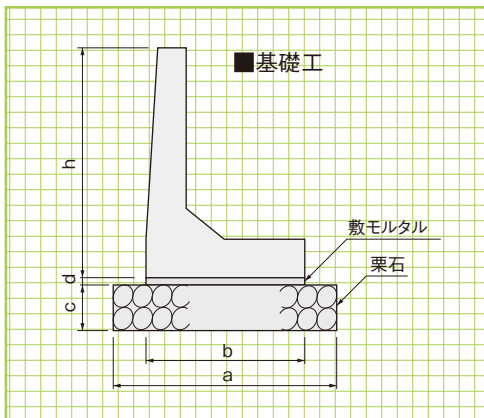
貯水槽関連

浸透製品・基礎類

景観関連・その他

■寸法・重量表

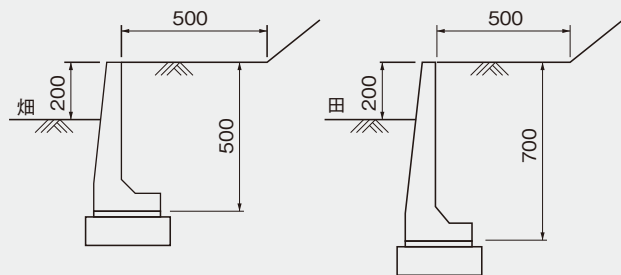
呼称	寸法 (mm)							参考重量 (kg)
	a	b	c	e	h	f	L	
500型	50	300	70	60	500	50	1000	128
	50	300	70	60	500	50	2000	256
700型	50	300	70	86	700	50	1000	178
	50	300	70	86	700	50	2000	356



■標準敷設図

Ⅰ. 畑に敷設する場合

Ⅱ. 田に敷設する場合



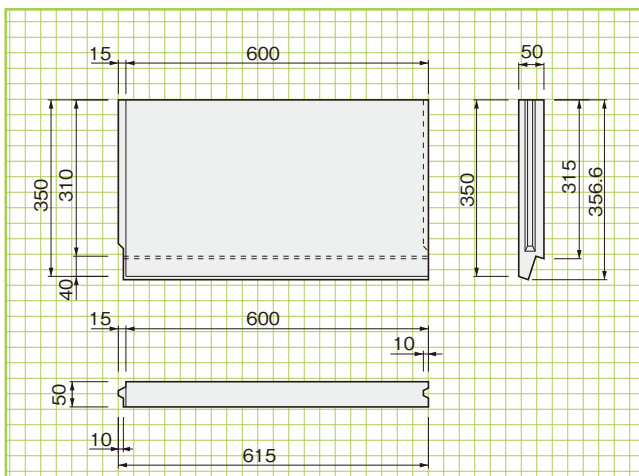
■寸法および標準敷設材料表

(10m当たり)

呼称	寸法 (mm)					基礎工		
	a	b	c	d	h	基礎材 (m ²)	敷モルタル (m ³)	目地モルタル (m ³)
500型	400	300	100	10	500	4.00	0.03	0.0120
700型	400	300	150	10	700	4.00	0.03	0.0150

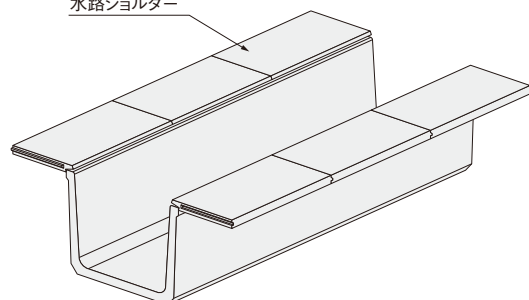
水路シオルダー

水路の両肩を守る保護版です。



参考重量:22kg

水路シオルダー



水路
シオルダー

形状・寸法
重量表