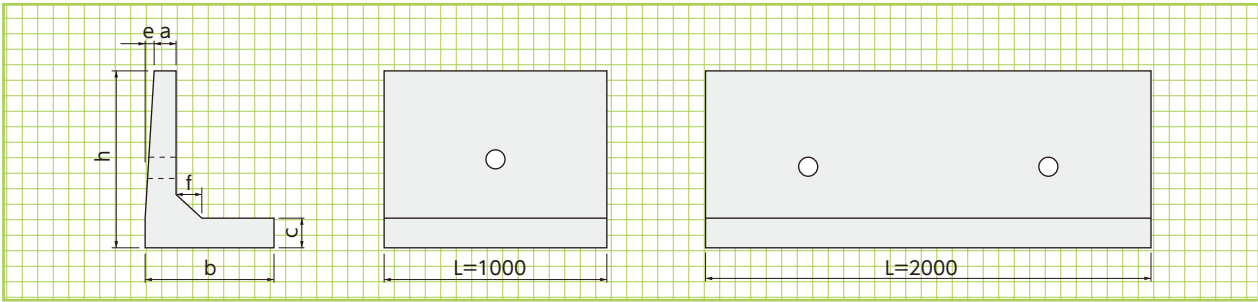
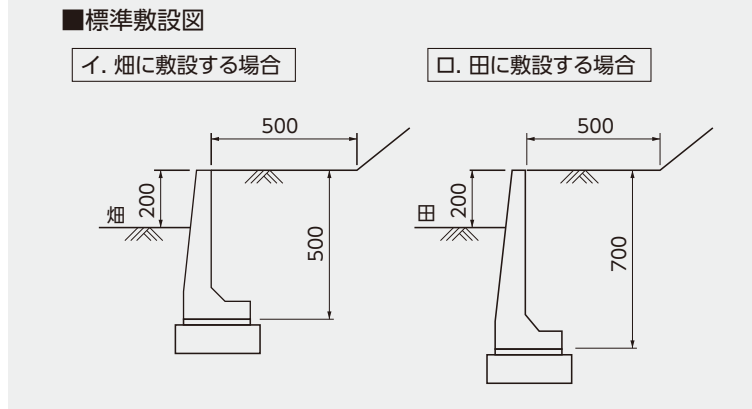
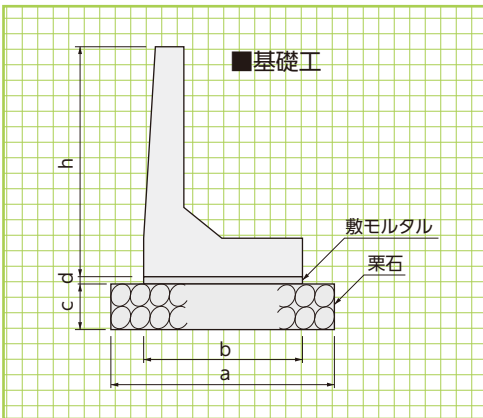


鍬止めブロック



■寸法・重量表

| 呼 称 | 寸 法 (mm) | | | | | | | 参考重量 (kg) |
|------|----------|-----|----|----|-----|----|------|-----------|
| | a | b | c | e | h | f | L | |
| 500型 | 50 | 300 | 70 | 60 | 500 | 50 | 1000 | 128 |
| | 50 | 300 | 70 | 60 | 500 | 50 | 2000 | 256 |
| 700型 | 50 | 300 | 70 | 86 | 700 | 50 | 1000 | 178 |
| | 50 | 300 | 70 | 86 | 700 | 50 | 2000 | 356 |



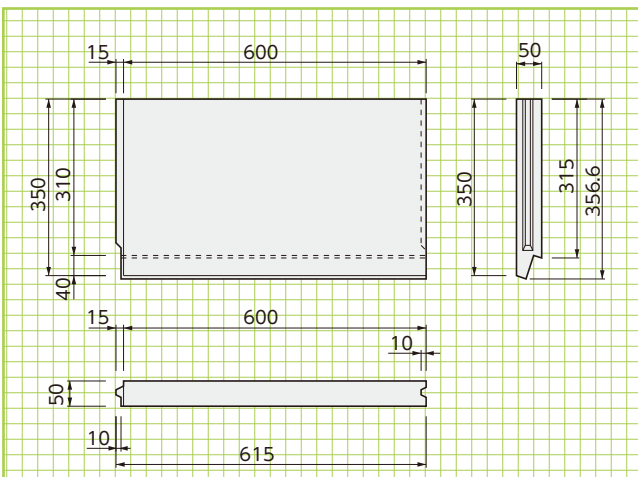
■寸法および標準敷設材料表

(10m当たり)

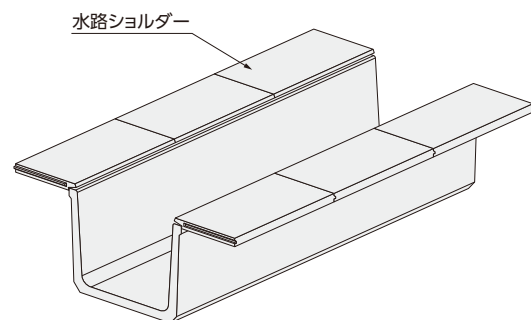
| 呼 称 | 寸 法 (mm) | | | | | 基 礎 工 | | |
|------|----------|-----|-----|----|-----|-----------------------|-------------------------|--------------------------|
| | a | b | c | d | h | 基礎材 (m ²) | 敷モルタル (m ³) | 目地モルタル (m ³) |
| 500型 | 400 | 300 | 100 | 10 | 500 | 4.00 | 0.03 | 0.0120 |
| 700型 | 400 | 300 | 150 | 10 | 700 | 4.00 | 0.03 | 0.0150 |

水路ショルダー

水路の両肩を守る保護版です。



参考重量:22kg



水路
ショルダー

形状・寸法
重量表