

スクエア

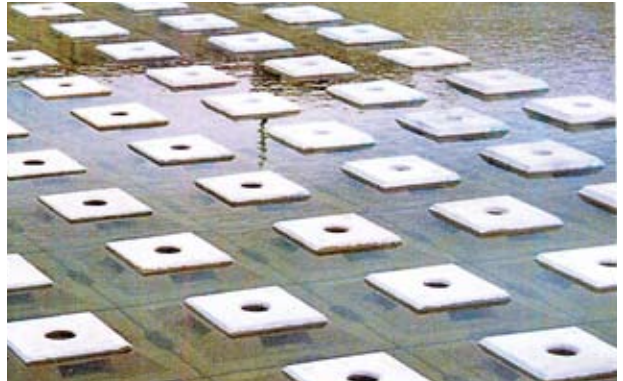
NNTD
1357

●特長

- 1.水勢抑制効果と河床の洗掘防止効果に優れています。
- 2.魚の生態系を保全する魚巣ブロックとしての役目も兼ね備えています。

■用途

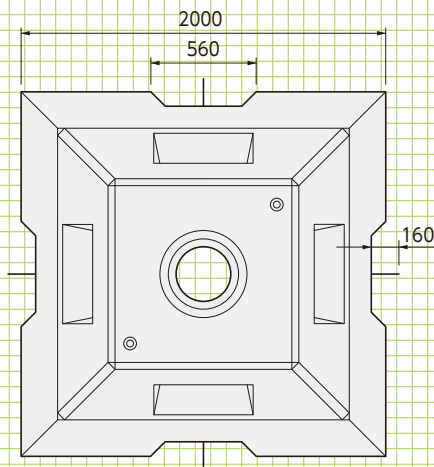
- 1.河川の根固め工
- 2.魚巣



基本形状図
2T型
参考歩掛り

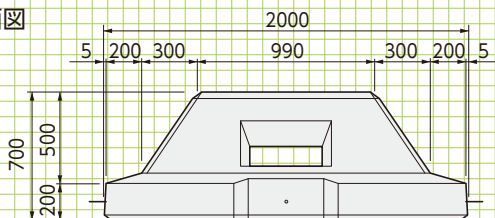
参考重量=2010kg

■平面図



※製品同士はUボルト連結です。

■正面図



■断面図

