

多目的洗い場

意匠登録第1426291号

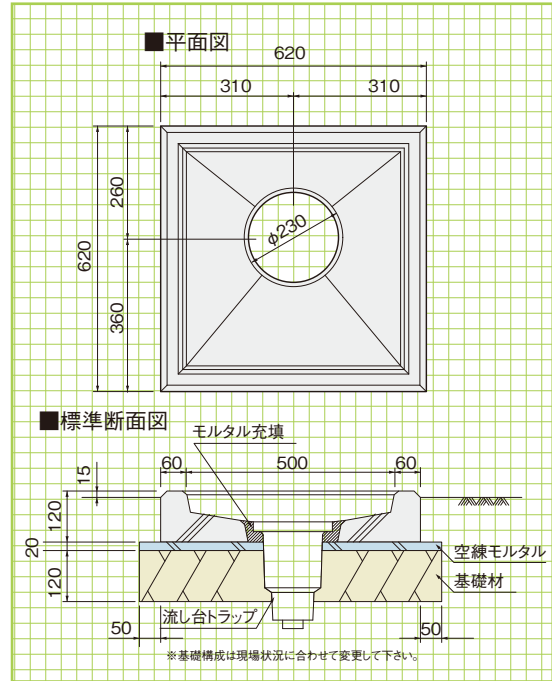
●特長

手間のかかる現場打から製品を据付けるだけのワンタッチ施工。
型枠工・左官工不要。仕上がりもきれいです。



SE-S型

参考重量:65kg



基本形状図

形状・寸法

擁壁類

管渠類

側溝類

道路関連

河川関連

貯水槽関連

浸透製品・基礎類

景観関連・その他