

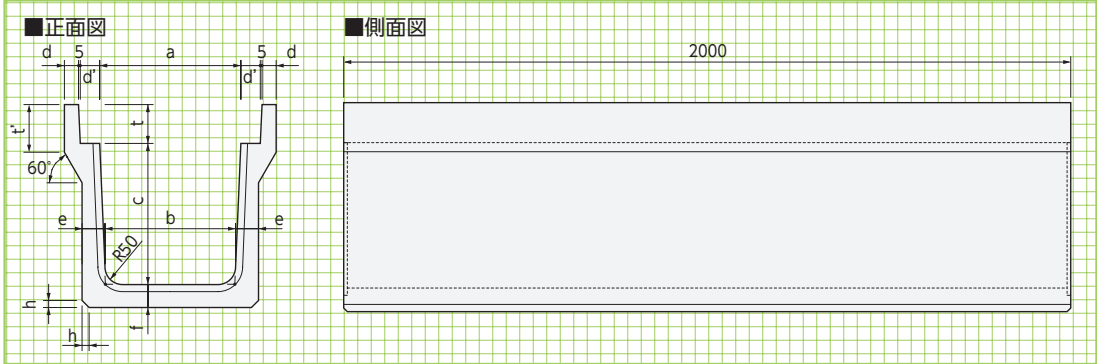
# 道路用落ち蓋式U形側溝



## 道路用落ち蓋式U形側溝1種(JIS)

### 基本形状図

形状・寸法  
重量表

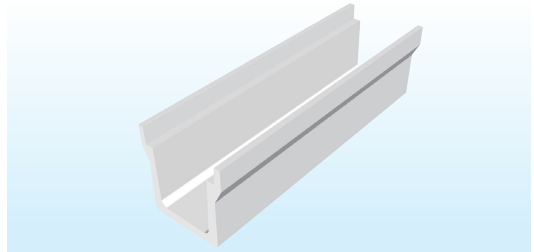
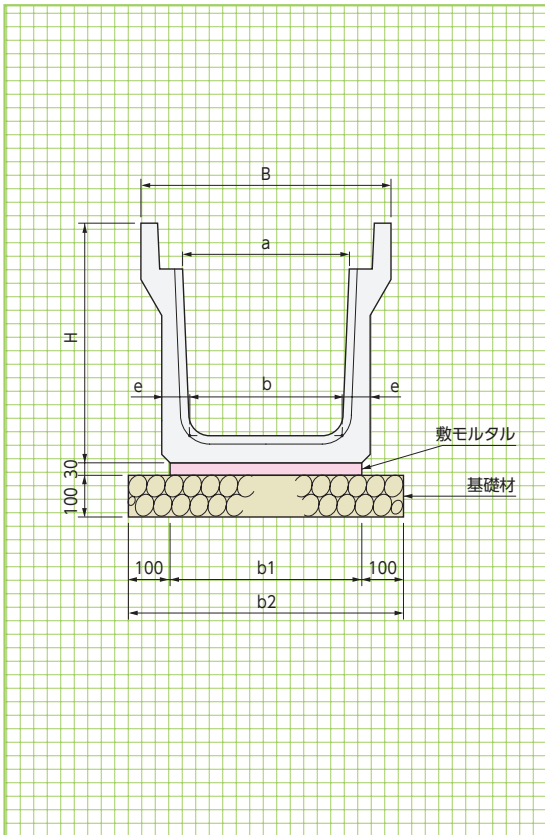


### 寸法・重量表

呼称	寸法(mm)										参考重量(kg)
	a	b	c	d	d'	e	f	h	t	t'	
250	250	230	250	40	55	55	55	20	90	120	290
300A	300	280	300	40	55	60	60	20	95	120	348
300B	300	270	400	40	55	65	65	20	95	120	419
300C	300	260	500	40	55	70	70	20	95	120	496
400A	400	370	400	40	55	65	65	20	110	135	457
400B	400	360	500	40	55	70	70	20	110	135	536
500A	500	460	500	45	60	70	70	20	125	150	593
500B	500	450	600	45	60	75	75	20	125	150	680

### 標準断面図

形状・寸法  
材料表



### 寸法表

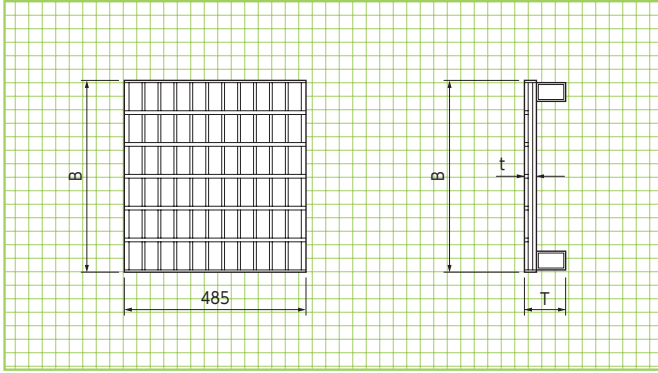
呼称	寸法(mm)						
	H	B	a	b	b1	b2	e
250	395	450	250	230	300	500	55
300A	455	500	300	280	360	560	60
300B	560	500	300	270	360	560	65
300C	665	500	300	260	360	560	70
400A	575	600	400	370	460	660	65
400B	680	600	400	360	460	660	70
500A	695	720	500	460	560	760	70
500B	800	720	500	450	560	760	75

### 材料表

(10m当り)

呼称	基礎材(m <sup>2</sup> )	敷モルタル(m <sup>3</sup> )	目地モルタル(m <sup>3</sup> )
250	5.000	0.090	0.001
300A	5.600	0.108	0.002
300B	5.600	0.108	0.002
300C	5.600	0.108	0.002
400A	6.600	0.138	0.002
400B	6.600	0.138	0.003
500A	7.600	0.168	0.003
500B	7.600	0.168	0.003

側溝1種用鋼製グレーチング蓋



■寸法表

呼称	寸法(mm)			参考重量(kg)
	B	T	t	
250	362	90	25	11
300	412	95	25	12
400	512	110	32	15
500	622	125	32	19

(注)L=1000もあります。

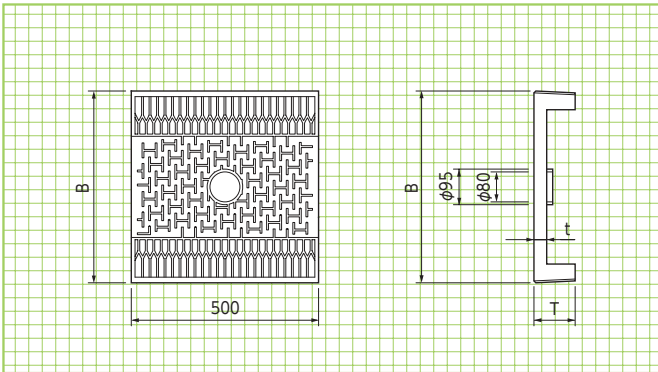
基本形状図

形状・寸法  
重量表

擁壁類

管渠類

側溝1種用ダクタイルグレーチング蓋



■寸法表

呼称	寸法(mm)			参考重量(kg)
	B	T	t	
250	362	90	16.0	15
300	412	95	18.0	17
400	512	110	19.5	22
500	622	125	20.3	26

(注)県、市、町、村マーク入りも製作致します。

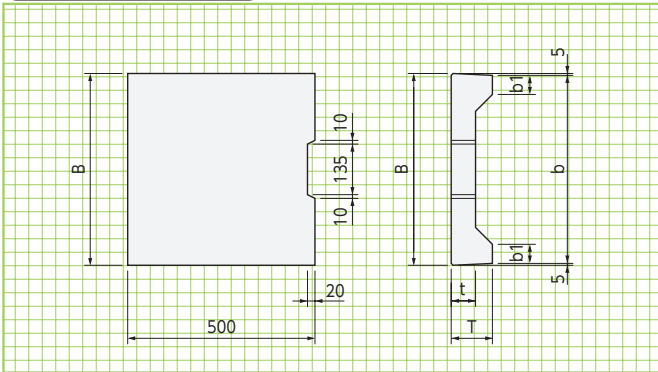
基本形状図

形状・寸法  
重量表

側溝類

道路関連

側溝1種用コンクリート蓋



■寸法表

呼称	寸法(mm)					参考重量(kg)
	B	b	b1	T	t	
250	362	352	50	90	55	29
300	412	402	51	95	55	33
400	512	502	51	110	65	47
500	622	612	56	125	75	65

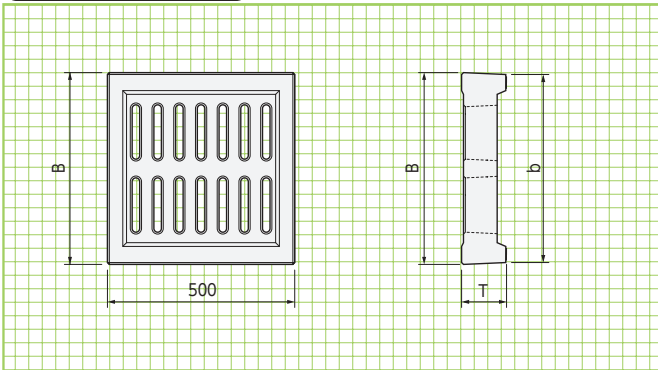
基本形状図

形状・寸法  
重量表

景観関連

河川関連

側溝1種用ファイコン蓋



■寸法表

呼称	寸法(mm)			参考重量(kg)
	B	b	T	
250	362	352	90	25
300	412	402	95	31
400	512	502	110	45
500	622	612	125	39

基本形状図

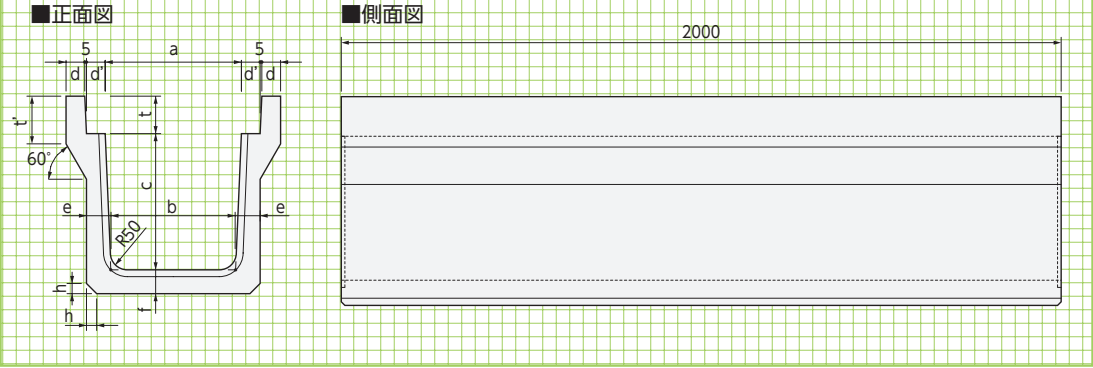
形状・寸法  
重量表

その他

道路用落ち蓋式U形側溝3種(JIS) T-25

基本形状図

形状・寸法  
重量表表

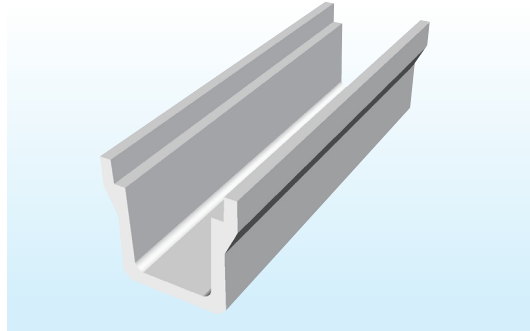
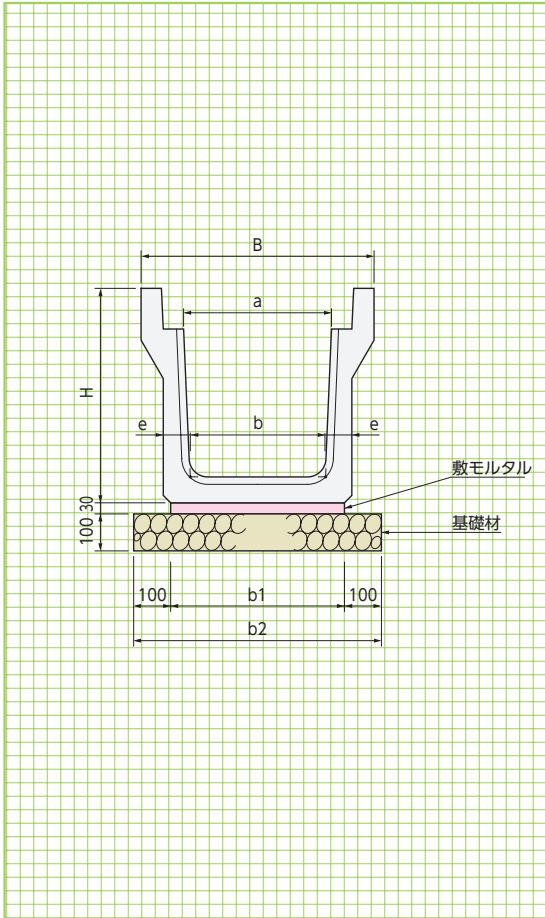


■寸法・重量表

呼称	寸法(mm)											参考重量(kg)
	a	b	c	d	d'	e	f	h	t	t'		
250	250	230	250	45	55	65	65	30	90	120	332	
300A	300	280	300	50	55	70	70	30	95	140	419	
300B	300	270	400	50	55	70	70	40	95	140	471	
300C	300	260	500	50	55	80	80	40	95	140	584	
400A	400	370	400	55	55	70	70	40	110	140	516	
400B	400	360	500	55	55	80	80	40	110	140	634	
500A	500	460	500	60	60	80	80	40	125	155	699	
500B	500	450	600	60	60	90	90	40	125	175	849	

標準断面図

形状・寸法  
材料表



■寸法表

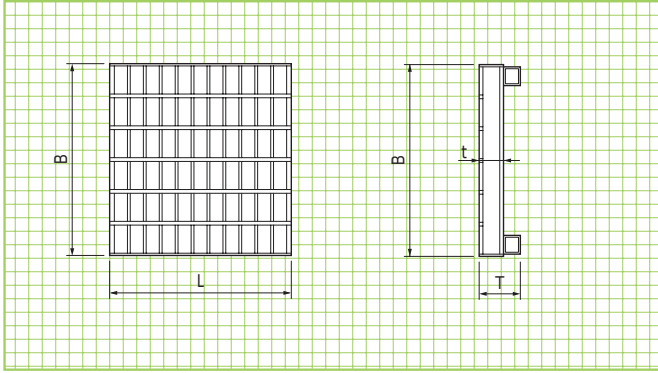
呼称	寸法(mm)						
	H	B	a	b	b1	b2	e
250	405	460	250	230	300	500	65
300A	465	520	300	280	360	560	70
300B	565	520	300	270	330	530	70
300C	675	520	300	260	340	540	80
400A	580	630	400	370	430	630	70
400B	690	630	400	360	440	640	80
500A	705	750	500	460	540	740	80
500B	815	750	500	450	550	750	90

■材料表

(10m当り)

呼称	基礎材(m <sup>2</sup> )	敷モルタル(m <sup>3</sup> )	目地モルタル(m <sup>3</sup> )
250	5.000	0.090	0.002
300A	5.600	0.108	0.002
300B	5.300	0.099	0.002
300C	5.400	0.102	0.003
400A	6.300	0.129	0.003
400B	6.400	0.132	0.003
500A	7.400	0.162	0.004
500B	7.500	0.165	0.004

側溝3種用鋼製グレーチング蓋



■寸法表

呼称	寸法(mm)				参考重量(kg)
	B	T	t	L	
250	362	90	44	485	14
300	412	95	50	501	19
400	512	110	65	501	26
500	622	125	90	501	45

(注)上記以外にも各種荷重に対応したものがございます。

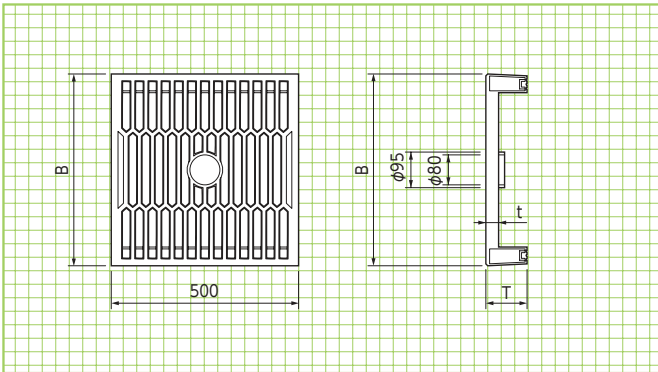
基本形状図

形状・寸法  
重量表

擁壁類

管渠類

側溝3種用ダクタイルグレーチング蓋



■寸法表

呼称	寸法(mm)			参考重量(kg)
	B	T	t	
250	362	90	16	15
300	412	95	23	18
400	512	110	34	25
500	622	125	46	37

(注)・ガードিশョン(騒音防止)です。  
・県、市、町、村マーク入りも製作致します。

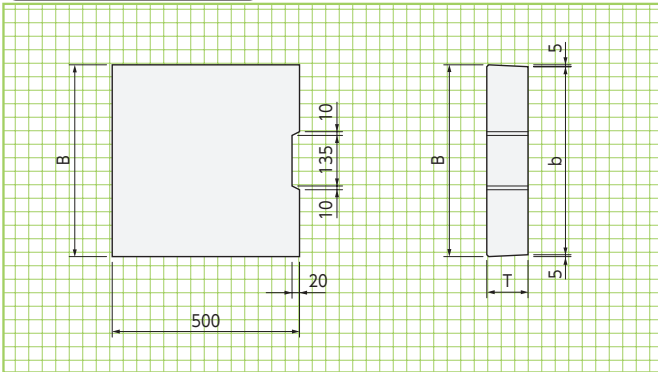
基本形状図

形状・寸法  
重量表

側溝類

道路関連

側溝3種用コンクリート蓋



■寸法表

呼称	寸法(mm)			参考重量(kg)
	B	b	T	
250	362	352	90	37
300	412	402	95	45
400	512	502	110	65
500	622	612	125	91

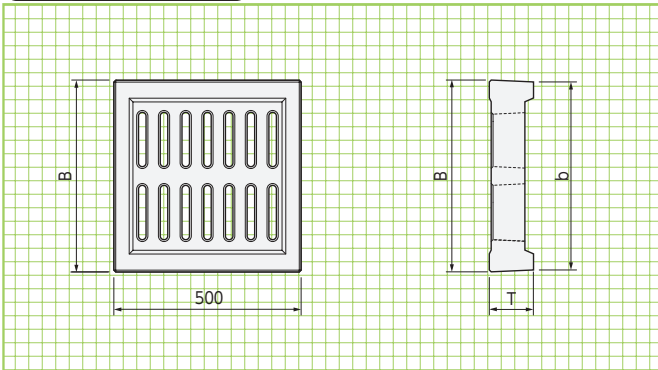
基本形状図

形状・寸法  
重量表

景観関連

河川関連

側溝3種用ファイコン蓋



■寸法表

呼称	寸法(mm)			参考重量(kg)
	B	b	T	
250	362	352	90	27
300	412	402	95	31
400	512	502	110	46
500	622	612	125	57

基本形状図

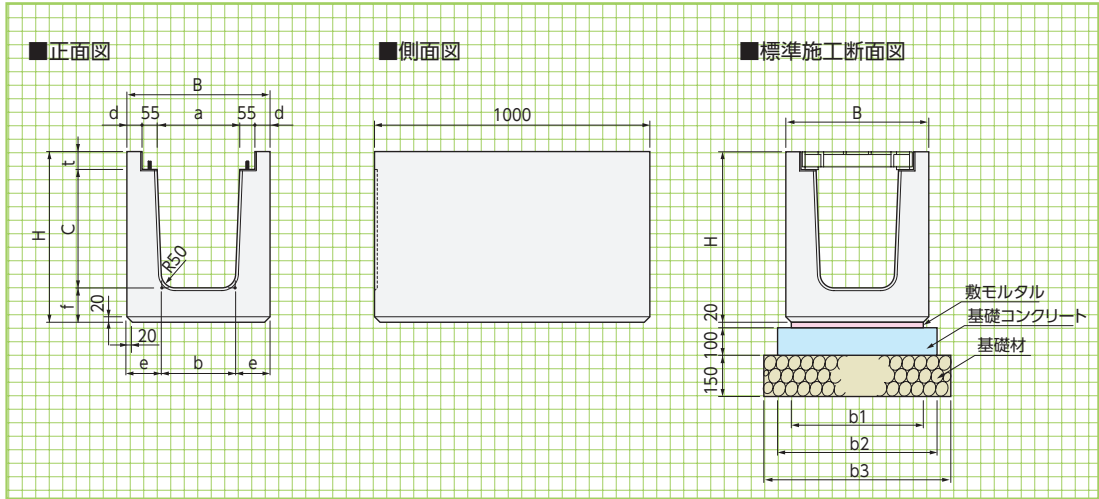
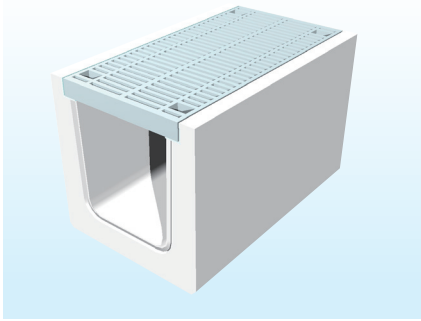
形状・寸法  
重量表

その他

道路用鉄筋コンクリート側溝横断用 T-25

基本形状図

形状・寸法  
重量表



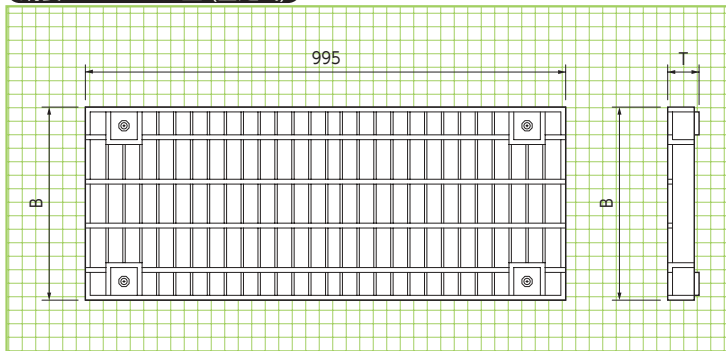
■寸法・重量表

呼称	寸法(mm)												参考重量(kg)	基礎数量(10m当り)				
	H	a	b	c	d	e	f	t	B	b1	b2	b3		鉄コンクリート(m³)	型枠(m²)	基礎材(m²)	敷モルタル(m³)	目地モルタル(m³)
G250	455	250	230	280	50	115	115	60	460	420	520	620	297	0.520	2.000	6.200	0.084	0.002
G300A	515	300	280	330	55	120	120	65	520	480	580	680	355	0.580	2.000	6.800	0.096	0.002
G300B	620	300	270	430	55	125	125	65	520	480	580	680	422	0.580	2.000	6.800	0.096	0.004
G300C	725	300	260	530	55	130	130	65	520	480	580	680	489	0.580	2.000	6.800	0.096	0.004
G400A	640	400	370	440	60	130	130	70	630	590	690	790	479	0.690	2.000	7.900	0.118	0.003
G400B	745	400	360	540	60	135	135	70	630	590	690	790	551	0.690	2.000	7.900	0.118	0.004
G500A	790	500	460	545	70	145	145	80	750	710	810	910	642	0.810	2.000	9.100	0.142	0.004
G500B	875	500	450	645	70	150	150	80	750	710	810	910	723	0.810	2.000	9.100	0.142	0.005

基本形状図

形状・寸法  
重量表

鋼製グレーチング蓋(固定式)



■寸法・重量表

呼称	寸法(mm)		参考重量(kg)
	B	T	
G250	350	55	31
G300	400	60	37
G400	500	65	47
G500	600	75	64