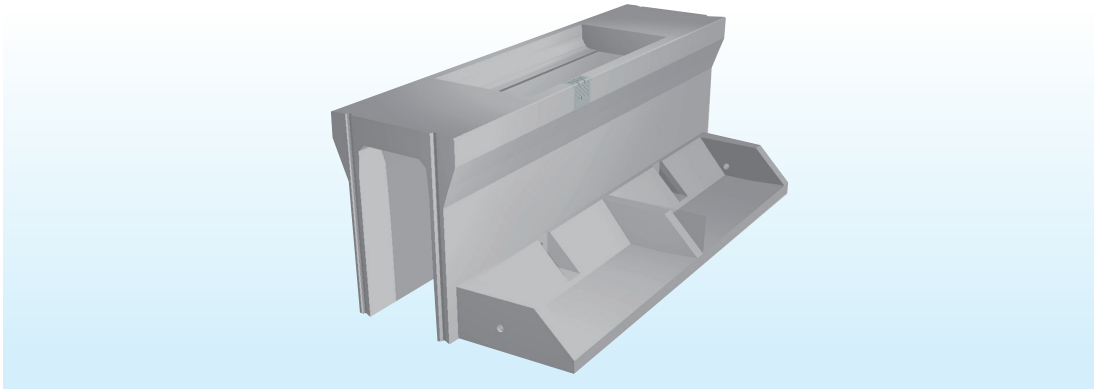


▶ カセットウォール無騒音タイプ T-25

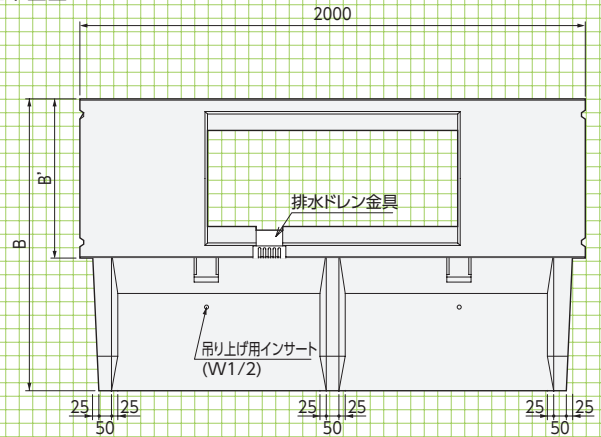


基本形状図

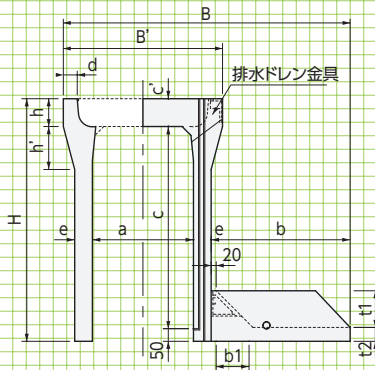
■ カセットウォール無騒音タイプ T-25

形状・寸法
重量表

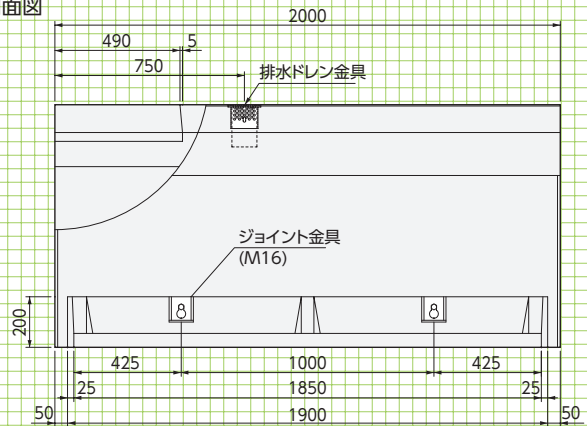
■ 平面図



■ 断面図



■ 側面図



■寸法・重量表(車道用)

呼称 D×H	寸法(mm)								本体 参考重量(kg)	寸法(mm)					底版 参考重量(kg)
	B'	H	c'	d	e	h	h1	B		b	b1	t1	t2		
300× 300	520	445	95	50	55	95	150	366	865	400	150	150	50	170	
300× 400	520	545	95	50	55	95	150	417	915	450	150	150	50	184	
300× 500	520	645	95	50	55	95	150	469	965	500	150	150	50	199	
300× 600	520	745	95	50	65	95	160	578	1025	550	145	145	55	221	
300× 700	520	845	95	50	65	95	160	639	1075	600	140	140	60	245	
300× 800	520	945	95	50	75	95	170	776	1085	600	140	140	60	245	
300× 900	520	1045	95	50	75	95	170	847	1135	650	135	135	65	271	
300×1000	520	1145	95	50	85	95	180	1011	1195	700	130	130	70	300	
300×1100	520	1245	95	50	85	95	180	1091	1195	700	130	130	70	300	
400× 400	630	560	110	55	70	110	170	535	985	400	150	150	50	170	
400× 500	630	660	110	55	70	110	170	601	1085	500	150	150	50	199	
400× 600	630	760	110	55	70	110	170	667	1135	550	145	145	55	221	
400× 700	630	860	110	55	70	110	170	732	1135	550	145	145	55	221	
400× 800	630	960	110	55	70	110	170	798	1185	600	135	135	65	245	
400× 900	630	1060	110	55	90	110	190	1034	1255	650	135	135	65	271	
400×1000	630	1160	110	55	90	110	190	1118	1305	700	130	130	70	300	
400×1100	630	1260	110	55	90	110	190	1203	1305	700	130	130	70	300	
400×1200	630	1360	110	55	90	110	190	1287	1355	750	125	125	75	331	
500× 500	750	675	125	60	70	125	170	675	1145	450	150	150	50	184	
500× 600	750	775	125	60	70	125	170	740	1195	500	150	150	50	199	
500× 700	750	875	125	60	70	125	170	806	1245	550	145	145	55	221	
500× 800	750	975	125	60	70	125	170	872	1295	600	140	140	60	245	
500× 900	750	1075	125	60	95	125	190	1152	1320	600	140	140	60	245	
500×1000	750	1175	125	60	95	125	190	1241	1370	650	135	135	65	271	
500×1100	750	1275	125	60	95	125	190	1330	1420	700	130	130	70	300	
500×1200	750	1375	125	60	95	125	190	1419	1470	750	125	125	75	331	
500×1300	750	1475	125	60	95	125	190	1508	1470	750	125	125	75	331	
500×1400	750	1575	125	60	95	125	190	1598	1520	800	120	120	80	363	
600× 600	860	790	140	65	75	140	180	847	1255	450	150	150	50	184	
600× 700	860	890	140	65	75	140	180	917	1305	500	150	150	50	199	
600× 800	860	990	140	65	75	140	180	988	1355	550	145	145	55	221	
600× 900	860	1090	140	65	75	140	180	1058	1405	600	140	140	60	245	
600×1000	860	1190	140	65	100	140	200	1367	1480	650	135	135	65	271	
600×1100	860	1290	140	65	100	140	200	1461	1530	700	130	130	70	300	
600×1200	860	1390	140	65	100	140	200	1555	1580	750	125	125	75	331	
600×1300	860	1490	140	65	100	140	200	1648	1580	750	125	125	75	331	
600×1400	860	1590	140	65	100	140	200	1742	1630	800	120	120	80	363	
600×1500	860	1690	140	65	100	140	200	1836	1680	850	115	115	85	397	

カセットウォール
無騒音タイプ
寸法・材料表

擁壁類

管渠類

側溝類

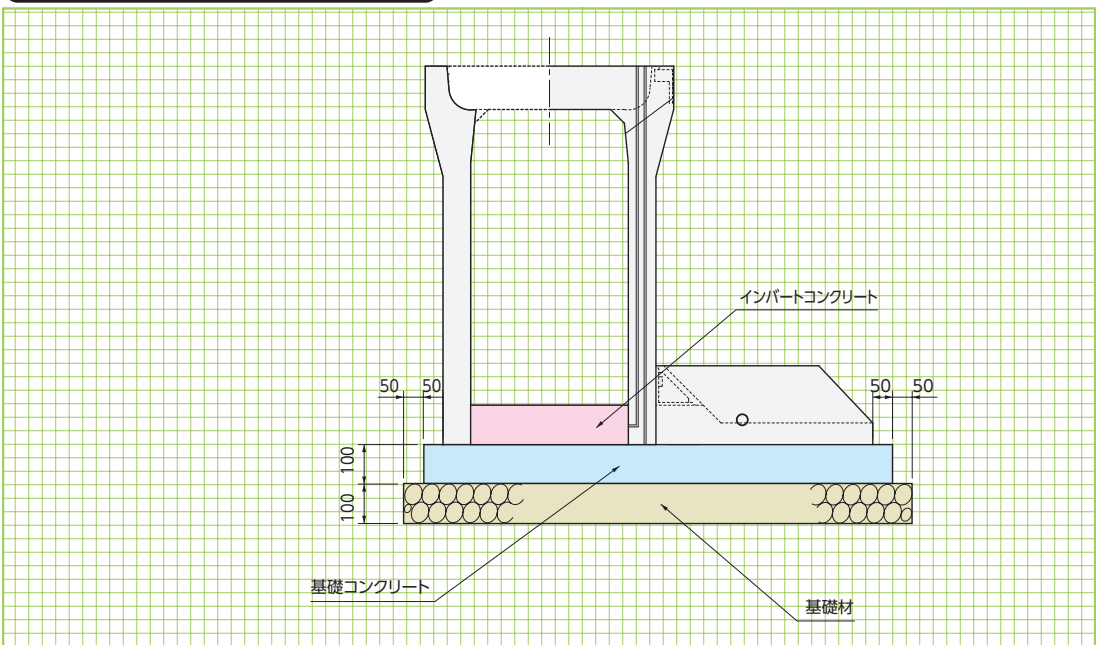
道路関連

景観関連

河川関連

その他

標準断面図 カセットウォール無騒音タイプ



標準断面図

形状・寸法