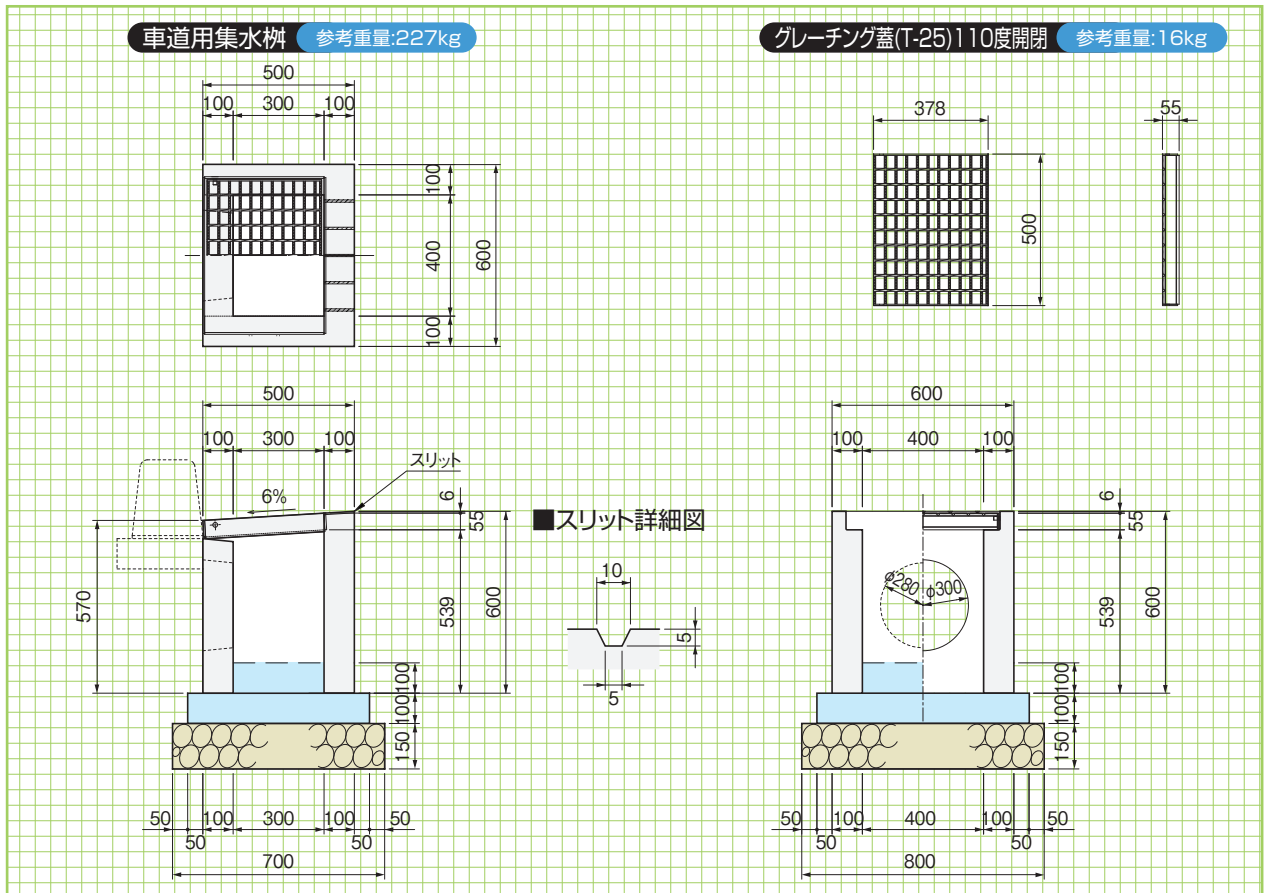
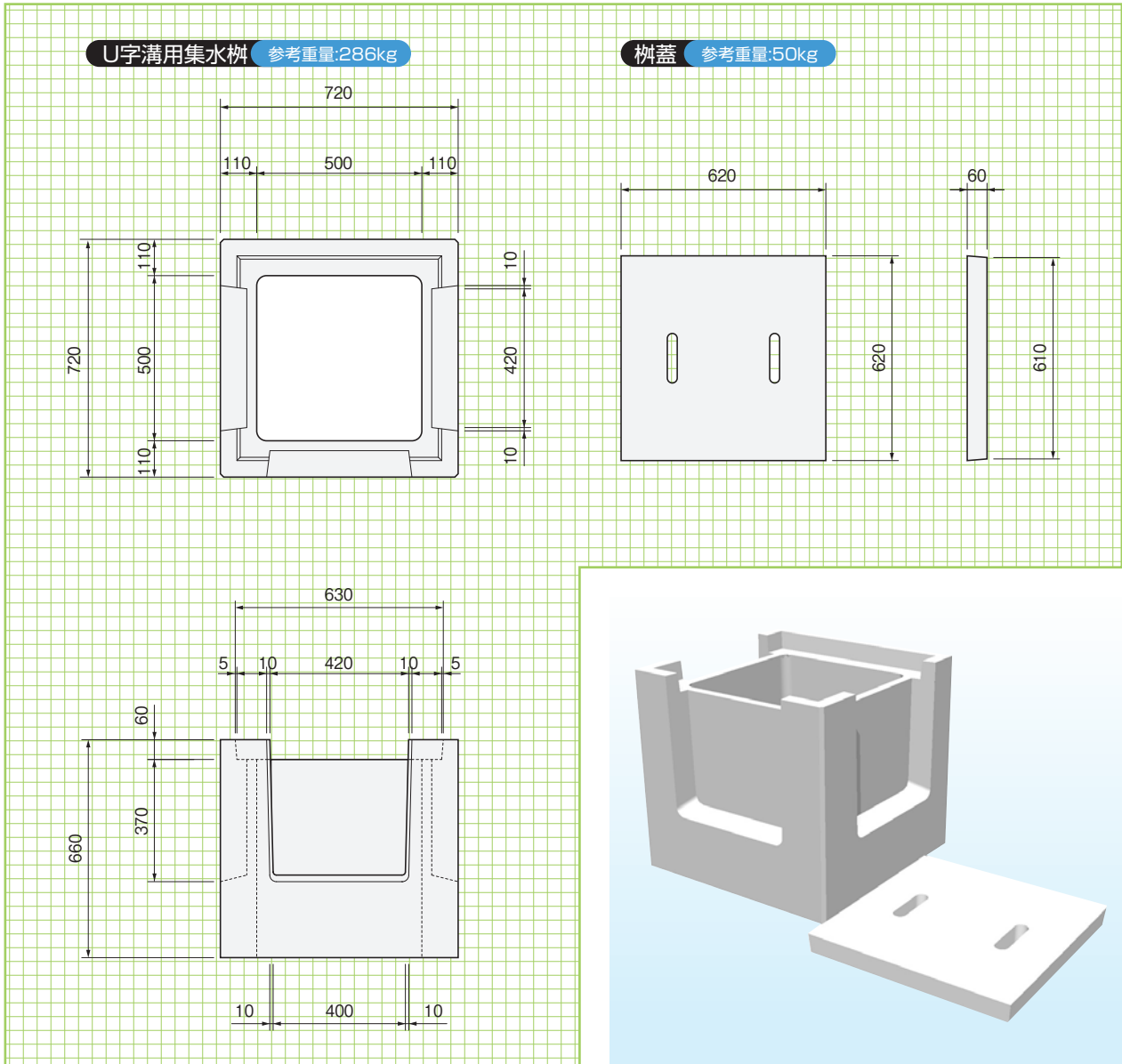


# 集水柵

基本形状図

形状・寸法  
重量





基本形状図

形状・寸法  
重量

擁壁類

管渠類

側溝類

道路関連

景観関連

河川関連

その他