

# リボーン側溝・RVS側溝

NETIS掲載終了  
KT-120014-A

ノスキッド



## ●リボーン側溝・RVS側溝の特徴

1. 本体、蓋の接触面が曲面であることにより、自動車の走行による騒音が軽減されます。
2. 騒音防止用の副資材を用いないので、耐久性に優れ経済的です。排水ドレン金具を標準装備しています。(リボーン側溝500Bを除く。)
3. ノスキッド仕様もバリエーションに加わりました。

## 排水ドレンとは・・・

- ・排水性舗装において、側溝側面よりの排水が可能です。
- ・通常の舗装において沈下による水溜りを防止します。
- ・従来の側溝と相違点は少なく、経済的です。

## リボーン形状とは・・・

従来の蓋受け形状は、水平部で接触しているため車の通行により左右に移動します。また、蓋の微細な「ねじれ」により受け部と蓋が点接触となり、ガタツキが発生し音が出始めます。一旦音が出始めると止められなくなり近隣の騒音の問題となります。

リボーン形状の蓋受けは、55.60mmのアールで受け部と蓋が接触することにより写真-1の赤線部のような接触面ができ、延長方向に線接触となるためガタツキが発生しません。また、アールで拘束されているため、左右に移動することがありません。

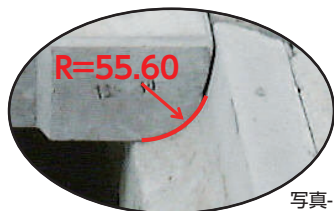
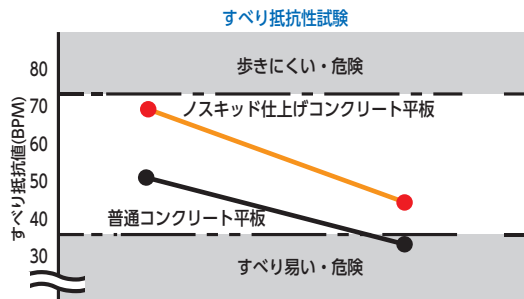


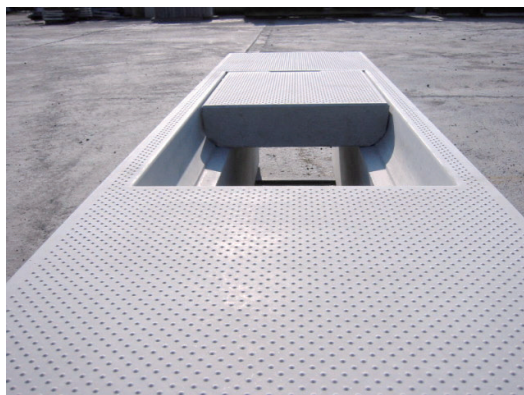
写真-1:リボーン形状  
[アール形状]

### 1.スリップ転倒事故の防止

「ノスキッド仕上げ(※P36参照)」は人や自転車・バイクなどのスリップ事故防止に役立ちます。ASTM E303を準用して測定したすべり抵抗性能の一例を右の図に示しました。湿潤状態(雨天時)でも滑り抵抗値40BPNI以上を発揮します。



試験体: 300×300×60mm  
ノスキッド仕上げコンクリート平板、普通コンクリート平板の各3体  
試験方法: ASTM(american society for testing and material) E303  
[英国式振り子滑り抵抗試験機を用いる表面摩擦特性の測定法]を準用して測定  
試験機関: (財)建材試験センター



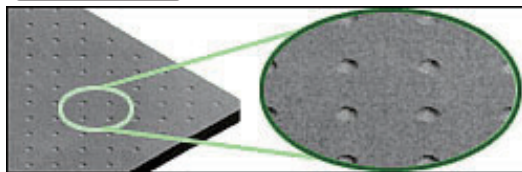
## ノスキッド仕上げとは・・・

コンクリート表面に、微小な1mm程度の円錐台状突起をドット状に設置することにより、人や自転車、バイクなどのスリップ事故を軽減します。また、微小な突起なので、歩行、走行性を損なわず、違和感がありません。

靴底や自転車のタイヤを想定したゴム板で、コンクリート突起部の接触変形やグリップ力を、CAE解析(コンピュータ・シミュレーション)し、最適な突起形状を選定しています。さらに、製品のすべり抵抗性試験によって、「ノスキッド仕上げ」の効果を確認されました。

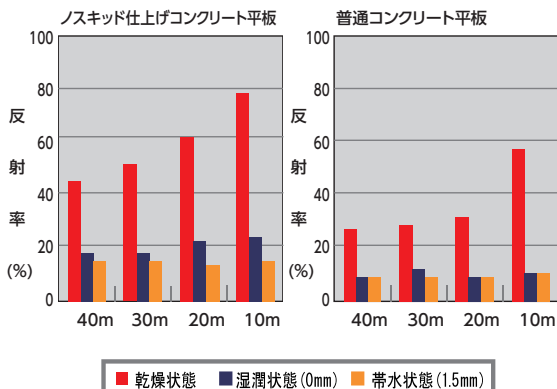
ノスキッド仕上げコンクリート表面

### ノスキッド仕上げ

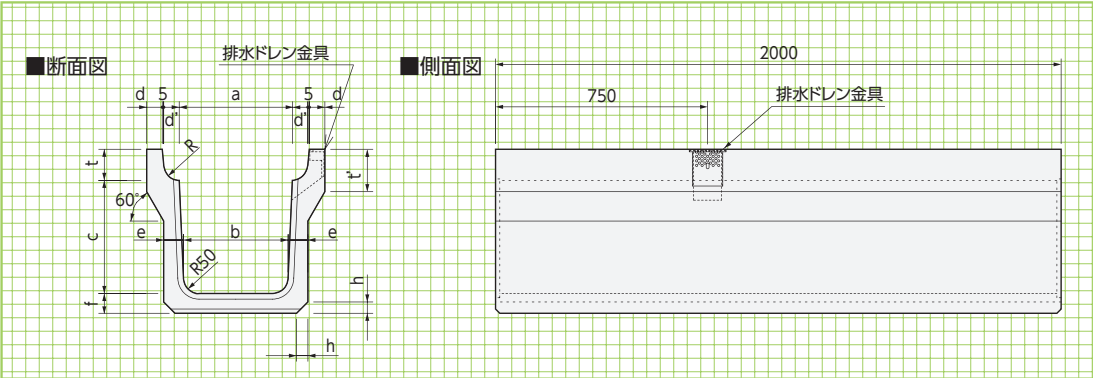


### 2.雨天夜間の走行も安全

「ノスキッド仕上げ」によりコンクリートの光反射が仕上げ前に比べて約2倍に高まり、雨天夜間においてはドライバーの視認性が大幅に改善されます。



リボーン側溝 U型側溝無騒音タイプ T-25



基本形状図

形状・寸法  
重量表

擁壁類

管渠類

側溝類

道路関連

景観関連

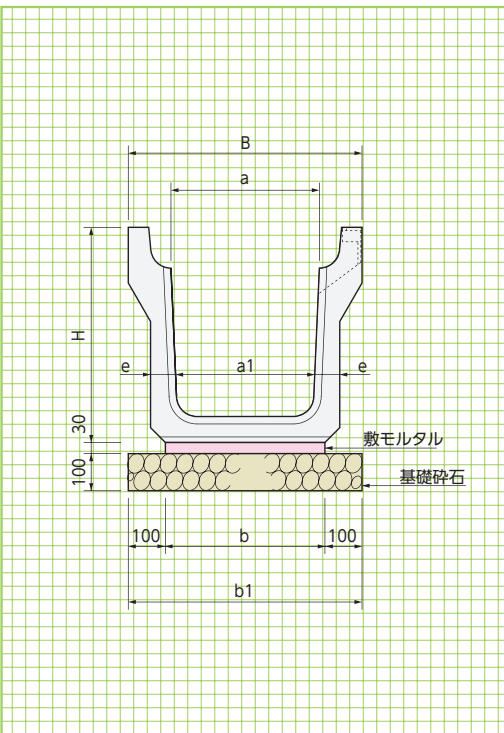
河川関連

その他

■寸法表

呼称	寸法(mm)												参考重量 (kg)
	a	b	c	d	d'	e	f	h	t	t'	R		
250	250	230	250	45	55	65	65	30	90	130	55	345	
300A	300	280	300	50	55	70	70	30	95	150	55	431	
300B	300	270	400	50	55	70	70	40	95	150	55	484	
300C	300	260	500	50	55	80	80	40	95	150	55	596	
400A	400	370	400	55	55	70	70	40	110	150	55	529	
400B	400	360	500	55	55	80	80	40	110	150	55	647	
500A	500	460	500	60	60	80	80	40	125	165	60	713	
500B	500	450	600	60	60	90	90	40	125	185	60	862	

標準断面図 リボーン側溝 U型側溝無騒音タイプ T-25



標準断面図

形状・寸法  
材料表

■寸法表

呼称	寸法(mm)						
	H	B	a	a1	b	b1	e
250	405	460	250	230	300	500	65
300A	465	520	300	280	360	560	70
300B	565	520	300	270	330	530	70
300C	675	520	300	260	340	540	80
400A	580	630	400	370	430	630	70
400B	690	630	400	360	440	640	80
500A	705	750	500	460	540	740	80
500B	815	750	500	450	550	750	90

■材料表

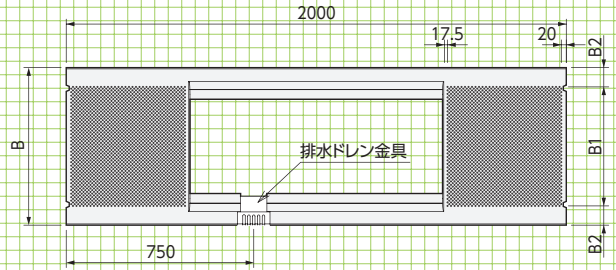
呼称	基礎砕石 (m <sup>2</sup> )	敷モルタル (m <sup>3</sup> )	目地モルタル (m <sup>3</sup> )
250	5.000	0.090	0.002
300A	5.600	0.108	0.002
300B	5.300	0.099	0.002
300C	5.400	0.102	0.003
400A	6.300	0.129	0.003
400B	6.400	0.132	0.003
500A	7.400	0.162	0.004
500B	7.500	0.165	0.004

基本形状図

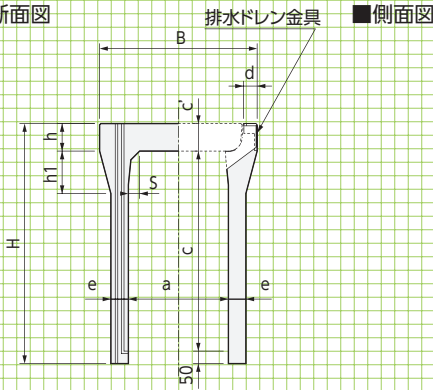
形状・寸法  
重量表

RVS側溝 自由勾配側溝無騒音タイプ T-25 ノスキッド仕様

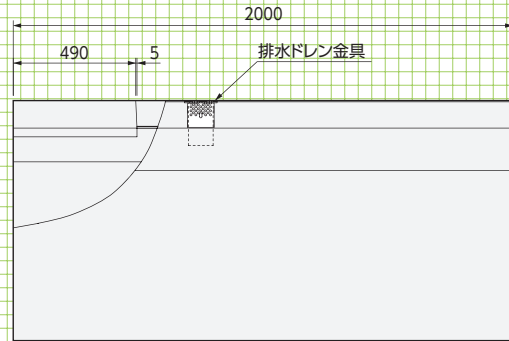
■平面図



■断面図



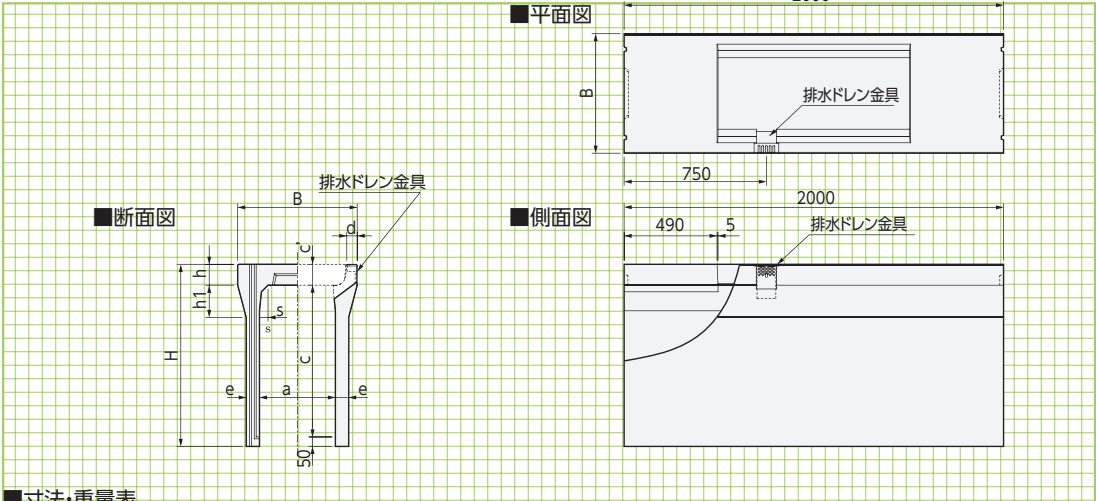
■側面図



■寸法・重量表

呼称	寸法(mm)												参考重量(kg)
	B	B1	B2	H	a	c	c'	d	e	h	h1	s	
250× 300	450	322	64	440	250	300	90	40	55	90	140	33	332
250× 400	450	322	64	540	250	400	90	40	55	90	140	33	383
250× 500	450	322	64	640	250	500	90	40	55	90	140	33	435
300× 300	520	378	71	445	300	300	95	50	55	95	150	33	366
300× 400	520	378	71	545	300	400	95	50	55	95	150	33	417
300× 500	520	378	71	645	300	500	95	50	55	95	150	33	469
300× 600	520	378	71	745	300	600	95	50	65	95	160	33	578
300× 700	520	378	71	845	300	700	95	50	65	95	160	33	639
300× 800	520	378	71	945	300	800	95	50	75	95	170	42	776
300× 900	520	378	71	1045	300	900	95	50	75	95	170	42	847
300×1000	520	378	71	1145	300	1000	95	50	85	95	180	47	1011
300×1100	520	378	71	1245	300	1100	95	50	85	95	180	47	1091
400× 400	630	476	77	560	400	400	110	55	70	110	170	45	535
400× 500	630	476	77	660	400	500	110	55	70	110	170	45	601
400× 600	630	476	77	760	400	600	110	55	70	110	170	45	667
400× 700	630	476	77	860	400	700	110	55	70	110	170	45	732
400× 800	630	476	77	960	400	800	110	55	70	110	170	45	798
400× 900	630	476	77	1060	400	900	110	55	90	110	190	55	1034
400×1000	630	476	77	1160	400	1000	110	55	90	110	190	55	1118
400×1100	630	476	77	1260	400	1100	110	55	90	110	190	55	1203
400×1200	630	476	77	1360	400	1200	110	55	90	110	190	55	1287

RVS側溝 自由勾配側溝無騒音タイプ T-25



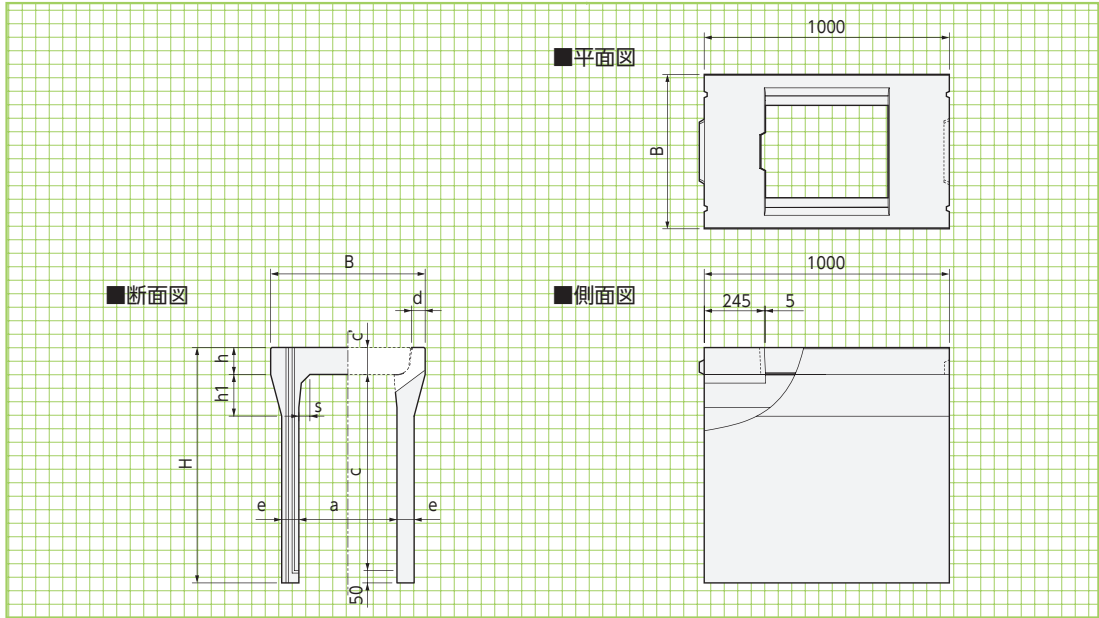
■寸法・重量表

呼称	寸法(mm)										参考重量(kg)
	B	H	a	c	c'	d	e	h	h1	s	
250× 300	450	440	250	300	90	40	55	90	140	33	332
250× 400	450	540	250	400	90	40	55	90	140	33	383
250× 500	450	640	250	500	90	40	55	90	140	33	435
300× 300	520	445	300	300	95	50	55	95	150	33	366
300× 400	520	545	300	400	95	50	55	95	150	33	417
300× 500	520	645	300	500	95	50	55	95	150	33	469
300× 600	520	745	300	600	95	50	65	95	160	33	578
300× 700	520	845	300	700	95	50	65	95	160	33	639
300× 800	520	945	300	800	95	50	75	95	170	42	776
300× 900	520	1045	300	900	95	50	75	95	170	42	847
300×1000	520	1145	300	1000	95	50	85	95	180	47	1011
300×1100	520	1245	300	1100	95	50	85	95	180	47	1091
400× 400	630	560	400	400	110	55	70	110	170	45	535
400× 500	630	660	400	500	110	55	70	110	170	45	601
400× 600	630	760	400	600	110	55	70	110	170	45	667
400× 700	630	860	400	700	110	55	70	110	170	45	732
400× 800	630	960	400	800	110	55	70	110	170	45	798
400× 900	630	1060	400	900	110	55	90	110	190	55	1034
400×1000	630	1160	400	1000	110	55	90	110	190	55	1118
400×1100	630	1260	400	1100	110	55	90	110	190	55	1203
400×1200	630	1360	400	1200	110	55	90	110	190	55	1287
500× 500	750	675	500	500	125	60	70	125	170	50	675
500× 600	750	775	500	600	125	60	70	125	170	50	740
500× 700	750	875	500	700	125	60	70	125	170	50	806
500× 800	750	975	500	800	125	60	70	125	170	50	872
500× 900	750	1075	500	900	125	60	95	125	190	70	1152
500×1000	750	1175	500	1000	125	60	95	125	190	70	1241
500×1100	750	1275	500	1100	125	60	95	125	190	70	1330
500×1200	750	1375	500	1200	125	60	95	125	190	70	1419
500×1300	750	1475	500	1300	125	60	95	125	190	70	1508
500×1400	750	1575	500	1400	125	60	95	125	190	70	1598
600× 600	860	790	600	600	140	65	75	140	180	60	847
600× 700	860	890	600	700	140	65	75	140	180	60	917
600× 800	860	990	600	800	140	65	75	140	180	60	988
600× 900	860	1090	600	900	140	65	75	140	180	60	1058
600×1000	860	1190	600	1000	140	65	100	140	200	80	1367
600×1100	860	1290	600	1100	140	65	100	140	200	80	1461
600×1200	860	1390	600	1200	140	65	100	140	200	80	1555
600×1300	860	1490	600	1300	140	65	100	140	200	80	1648
600×1400	860	1590	600	1400	140	65	100	140	200	80	1742
600×1500	860	1690	600	1500	140	65	100	140	200	80	1836

基本形状図

RVS側溝 自由勾配側溝無騒音タイプ T-25

形状・寸法  
重量表



■寸法・重量表

呼称	寸法(mm)										参考重量(kg)
	B	H	a	c	c'	d	e	h	h1	s	
250× 300	450	440	250	300	90	40	55	90	140	33	165
250× 400	450	540	250	400	90	40	55	90	140	33	191
250× 500	450	640	250	500	90	40	55	90	140	33	217
300× 300	520	445	300	300	95	50	55	95	150	33	183
300× 400	520	545	300	400	95	50	55	95	150	33	208
300× 500	520	645	300	500	95	50	55	95	150	33	234
300× 600	520	745	300	600	95	50	65	95	160	33	289
300× 700	520	845	300	700	95	50	65	95	160	33	319
300× 800	520	945	300	800	95	50	75	95	170	42	387
300× 900	520	1045	300	900	95	50	75	95	170	42	422
300×1000	520	1145	300	1000	95	50	85	95	180	47	505
300×1100	520	1245	300	1100	95	50	85	95	180	47	544
400× 400	630	560	400	400	110	55	70	110	170	45	267
400× 500	630	660	400	500	110	55	70	110	170	45	300
400× 600	630	760	400	600	110	55	70	110	170	45	333
400× 700	630	860	400	700	110	55	70	110	170	45	365
400× 800	630	960	400	800	110	55	70	110	170	45	398
400× 900	630	1060	400	900	110	55	90	110	190	55	516
400×1000	630	1160	400	1000	110	55	90	110	190	55	558
400×1100	630	1260	400	1100	110	55	90	110	190	55	600
400×1200	630	1360	400	1200	110	55	90	110	190	55	642
500× 500	750	675	500	500	125	60	70	125	170	50	337
500× 600	750	775	500	600	125	60	70	125	170	50	370
500× 700	750	875	500	700	125	60	70	125	170	50	402
500× 800	750	975	500	800	125	60	70	125	170	50	435
500× 900	750	1075	500	900	125	60	95	125	190	70	575
500×1000	750	1175	500	1000	125	60	95	125	190	70	620
500×1100	750	1275	500	1100	125	60	95	125	190	70	664
500×1200	750	1375	500	1200	125	60	95	125	190	70	709
500×1300	750	1475	500	1300	125	60	95	125	190	70	753
500×1400	750	1575	500	1400	125	60	95	125	190	70	797
600× 600	860	790	600	600	140	65	75	140	180	60	423
600× 700	860	890	600	700	140	65	75	140	180	60	458
600× 800	860	990	600	800	140	65	75	140	180	60	493
600× 900	860	1090	600	900	140	65	75	140	180	60	528
600×1000	860	1190	600	1000	140	65	100	140	200	80	683
600×1100	860	1290	600	1100	140	65	100	140	200	80	730
600×1200	860	1390	600	1200	140	65	100	140	200	80	776
600×1300	860	1490	600	1300	140	65	100	140	200	80	823
600×1400	860	1590	600	1400	140	65	100	140	200	80	870
600×1500	860	1690	600	1500	140	65	100	140	200	80	917

標準断面図 RVS側溝

標準断面図

形状・寸法  
材料表

擁壁類

管渠類

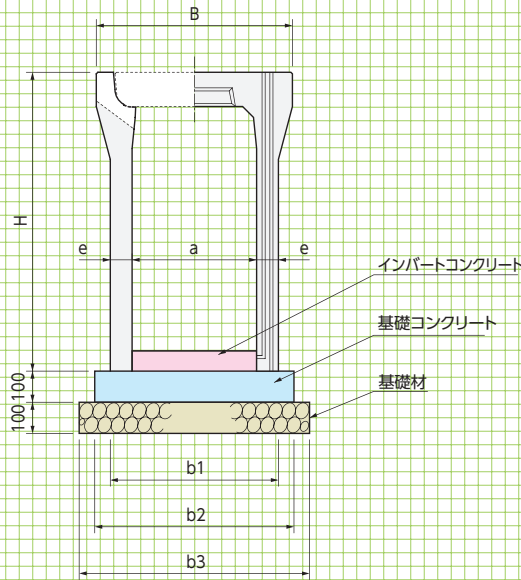
側溝類

道路関連

景観関連

河川関連

その他



■寸法表

呼称	寸法(mm)						
	B	H	a	e	b1	b2	b3
250× 300	450	440	250	55	360	460	560
250× 400	450	540	250	55	360	460	560
250× 500	450	640	250	55	360	460	560
300× 300	520	445	300	55	410	510	610
300× 400	520	545	300	55	410	510	610
300× 500	520	645	300	55	410	510	610
300× 600	520	745	300	65	430	530	630
300× 700	520	845	300	65	430	530	630
300× 800	520	945	300	75	450	550	650
300× 900	520	1045	300	75	450	550	650
300×1000	520	1145	300	85	470	570	670
300×1100	520	1245	300	85	470	570	670
400× 400	630	560	400	70	540	640	740
400× 500	630	660	400	70	540	640	740
400× 600	630	760	400	70	540	640	740
400× 700	630	860	400	70	540	640	740
400× 800	630	960	400	70	540	640	740
400× 900	630	1060	400	90	580	680	780
400×1000	630	1160	400	90	580	680	780
400×1100	630	1260	400	90	580	680	780
400×1200	630	1360	400	90	580	680	780
500× 500	750	675	500	70	640	740	840
500× 600	750	775	500	70	640	740	840
500× 700	750	875	500	70	640	740	840
500× 800	750	975	500	70	640	740	840
500× 900	750	1075	500	95	690	790	890
500×1000	750	1175	500	95	690	790	890
500×1100	750	1275	500	95	690	790	890
500×1200	750	1375	500	95	690	790	890
500×1300	750	1475	500	95	690	790	890
500×1400	750	1575	500	95	690	790	890
600× 600	860	790	600	75	750	850	950
600× 700	860	890	600	75	750	850	950
600× 800	860	990	600	75	750	850	950
600× 900	860	1090	600	75	750	850	950
600×1000	860	1190	600	100	800	900	1000
600×1100	860	1290	600	100	800	900	1000
600×1200	860	1390	600	100	800	900	1000
600×1300	860	1490	600	100	800	900	1000
600×1400	860	1590	600	100	800	900	1000
600×1500	860	1690	600	100	800	900	1000

■材料表

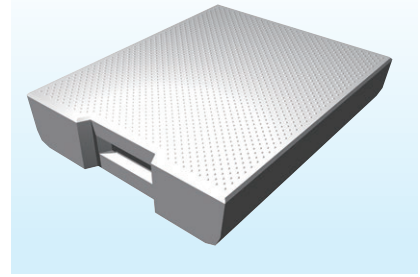
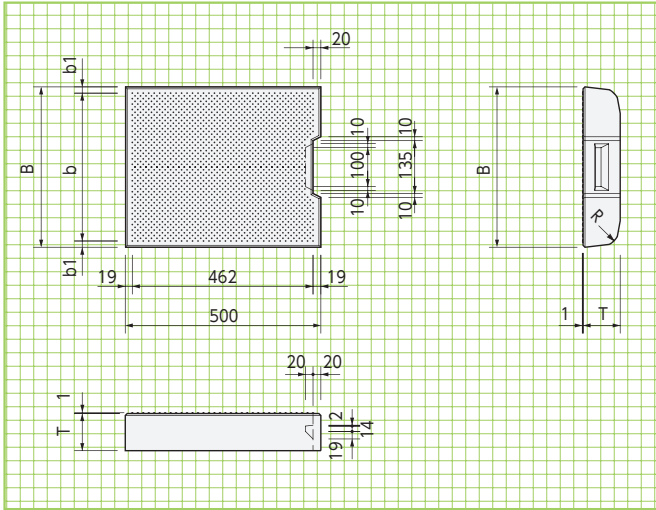
(10m当り)

呼称	基礎材 (m <sup>2</sup> )	基礎コンクリート (m <sup>3</sup> )	同左型枠 (m <sup>2</sup> )	インバートコンクリート (m <sup>3</sup> )
250× 300	5.600	0.460	2.000	0.250
250× 400	5.600	0.460	2.000	0.250
250× 500	5.600	0.460	2.000	0.250
300× 300	6.100	0.510	2.000	0.300
300× 400	6.100	0.510	2.000	0.300
300× 500	6.100	0.510	2.000	0.300
300× 600	6.300	0.530	2.000	0.300
300× 700	6.300	0.530	2.000	0.300
300× 800	6.500	0.550	2.000	0.300
300× 900	6.500	0.550	2.000	0.300
300×1000	6.700	0.570	2.000	0.300
300×1100	6.700	0.570	2.000	0.300
400× 400	7.400	0.640	2.000	0.400
400× 500	7.400	0.640	2.000	0.400
400× 600	7.400	0.640	2.000	0.400
400× 700	7.400	0.640	2.000	0.400
400× 800	7.400	0.640	2.000	0.400
400× 900	7.800	0.680	2.000	0.400
400×1000	7.800	0.680	2.000	0.400
400×1100	7.800	0.680	2.000	0.400
400×1200	7.800	0.680	2.000	0.400
500× 500	8.400	0.740	2.000	0.500
500× 600	8.400	0.740	2.000	0.500
500× 700	8.400	0.740	2.000	0.500
500× 800	8.400	0.740	2.000	0.500
500× 900	8.900	0.790	2.000	0.500
500×1000	8.900	0.790	2.000	0.500
500×1100	8.900	0.790	2.000	0.500
500×1200	8.900	0.790	2.000	0.500
500×1300	8.900	0.790	2.000	0.500
500×1400	8.900	0.790	2.000	0.500
600× 600	9.500	0.850	2.000	0.600
600× 700	9.500	0.850	2.000	0.600
600× 800	9.500	0.850	2.000	0.600
600× 900	9.500	0.850	2.000	0.600
600×1000	10.000	0.900	2.000	0.600
600×1100	10.000	0.900	2.000	0.600
600×1200	10.000	0.900	2.000	0.600
600×1300	10.000	0.900	2.000	0.600
600×1400	10.000	0.900	2.000	0.600
600×1500	10.000	0.900	2.000	0.600

**コンクリート蓋 (ノスキッド仕様)**

基本形状図

形状・寸法  
重量



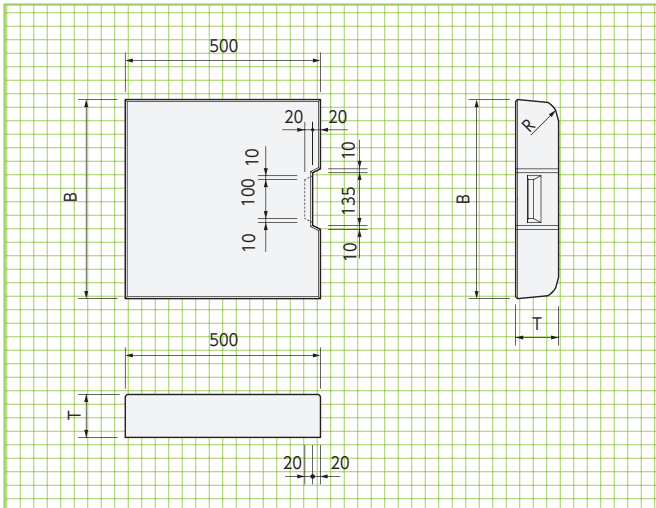
■寸法表

呼称	寸法(mm)					参考重量(kg)
	B	T	R	b	b1	
250用	360	90	55	322	19	35
300用	410	95	55	378	16	43
400用	510	110	55	476	17	63

**コンクリート蓋**

基本形状図

形状・寸法  
重量



■寸法表

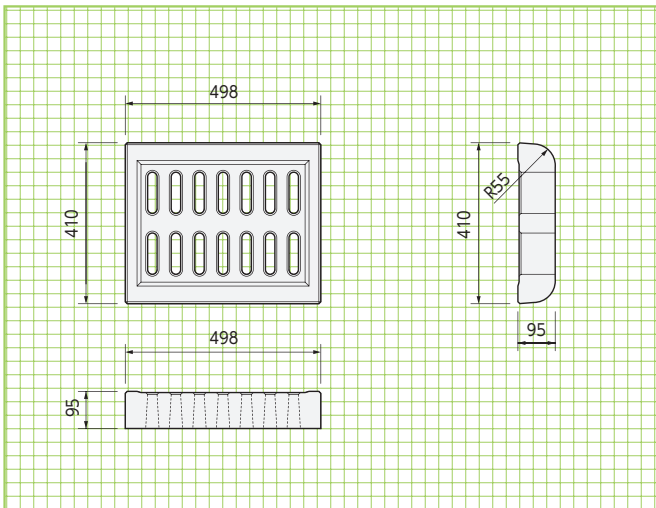
呼称	寸法(mm)				参考重量(kg)
	B	T	R		
250	360	90	55		35
300	410	95	55		43
400	510	110	55		63
500	620	125	60		87
600	720	140	60		115

(注)リボン側溝を御使用の際、側溝と側溝の継ぎ目に蓋を据えないようにして下さい。かけの原因となります。

**ファイコン蓋** 参考重量:36kg

基本形状図

形状・寸法  
重量



基本形状図

形状・寸法  
重量

擁壁類

管渠類

側溝類

基本形状図

形状・寸法  
重量

道路関連

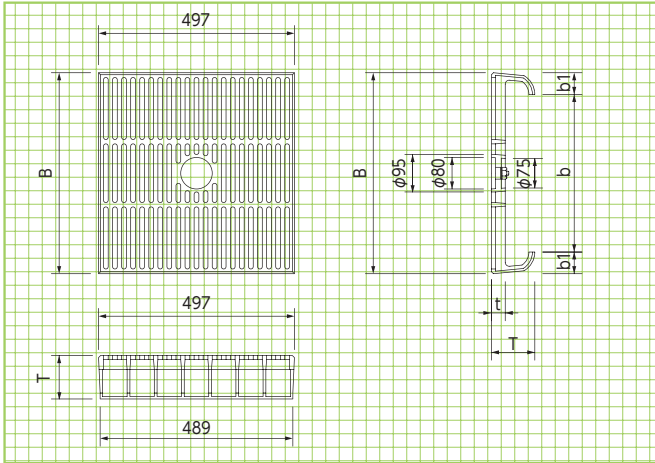
基本形状図

形状・寸法  
重量

河川関連

その他

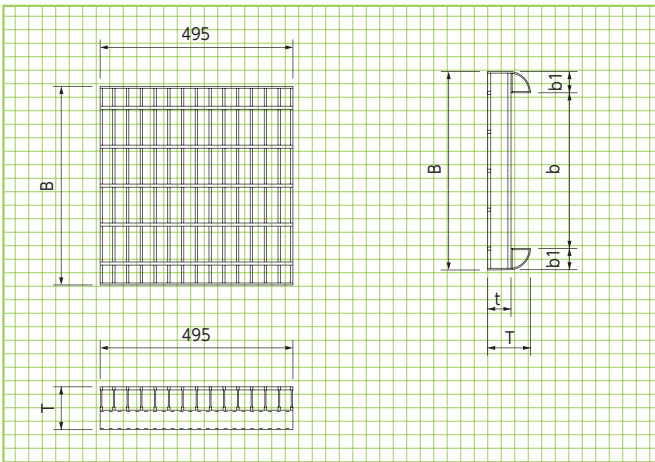
ダクトイルグレーチング蓋



■寸法表

呼称	寸法(mm)					参考重量(kg)
	B	T	t	b	b1	
250	360	90	16	250	55	14
300	410	95	25	300	55	19
400	510	110	35	400	55	24
500	620	125	42	500	60	30
600	720	140	53	600	60	38

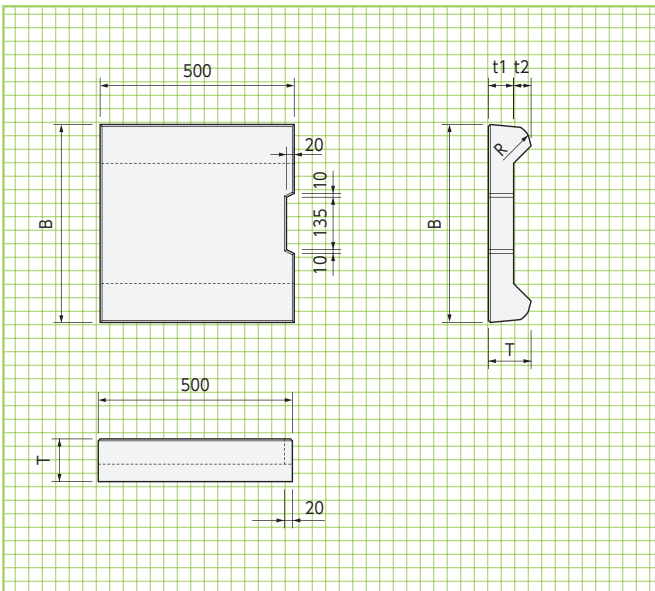
鋼製グレーチング蓋



■寸法表

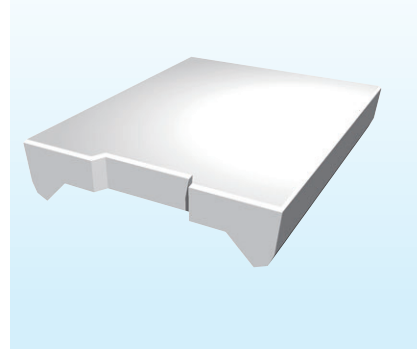
呼称	寸法(mm)					参考重量(kg)
	B	T	t	b	b1	
250	360	90	44	250	54	15
300	410	95	50	300	54	20
400	510	110	60	400	54	26
500	620	125	75	500	59	36
600	720	140	75	600	59	45

コンクリート蓋 軽荷重用



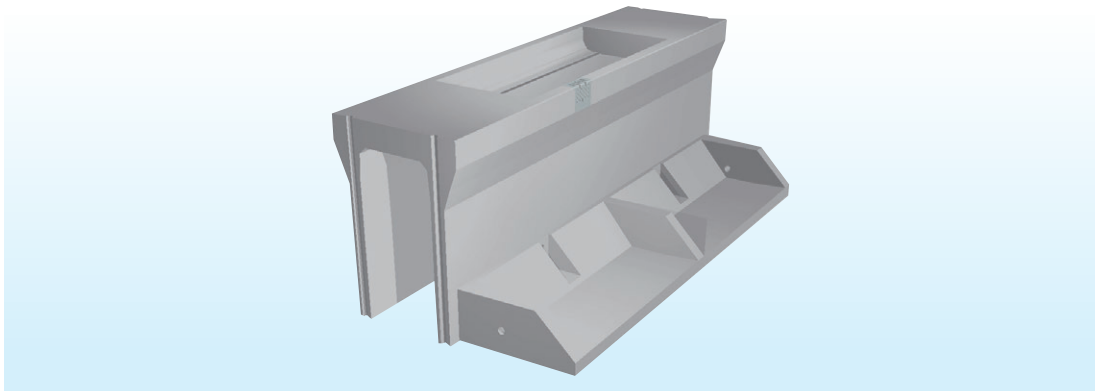
■寸法表

呼称	寸法(mm)					参考重量(kg)
	B	T	t1	t2	R	
250	360	90	55	35	55	27
300	410	95	55	40	55	32





# ▶ カセットウォール無騒音タイプ T-25

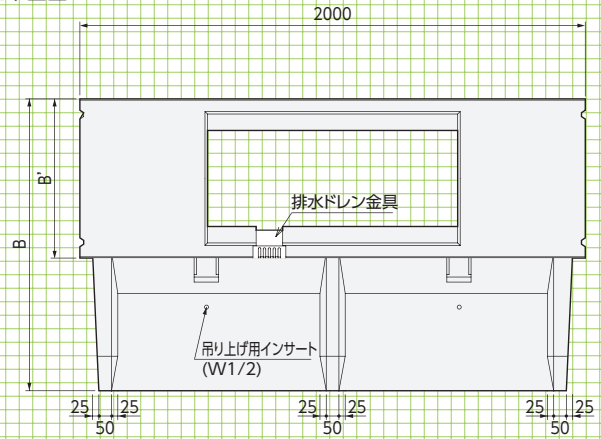


基本形状図

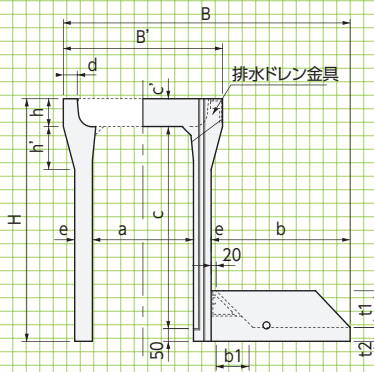
形状・寸法  
重量表

■ カセットウォール無騒音タイプ T-25

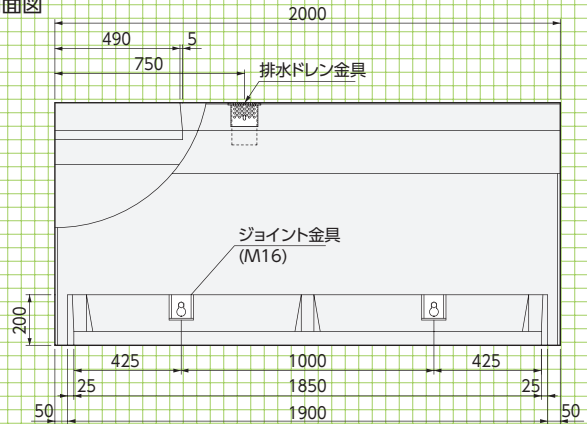
■ 平面図



■ 断面図



■ 側面図



■寸法・重量表(車道用)

呼称 D×H	寸法(mm)								本体 参考重量(kg)	寸法(mm)					底版 参考重量(kg)
	B'	H	c'	d	e	h	h1	B		b	b1	t1	t2		
300× 300	520	445	95	50	55	95	150	366	865	400	150	150	50	170	
300× 400	520	545	95	50	55	95	150	417	915	450	150	150	50	184	
300× 500	520	645	95	50	55	95	150	469	965	500	150	150	50	199	
300× 600	520	745	95	50	65	95	160	578	1025	550	145	145	55	221	
300× 700	520	845	95	50	65	95	160	639	1075	600	140	140	60	245	
300× 800	520	945	95	50	75	95	170	776	1085	600	140	140	60	245	
300× 900	520	1045	95	50	75	95	170	847	1135	650	135	135	65	271	
300×1000	520	1145	95	50	85	95	180	1011	1195	700	130	130	70	300	
300×1100	520	1245	95	50	85	95	180	1091	1195	700	130	130	70	300	
400× 400	630	560	110	55	70	110	170	535	985	400	150	150	50	170	
400× 500	630	660	110	55	70	110	170	601	1085	500	150	150	50	199	
400× 600	630	760	110	55	70	110	170	667	1135	550	145	145	55	221	
400× 700	630	860	110	55	70	110	170	732	1135	550	145	145	55	221	
400× 800	630	960	110	55	70	110	170	798	1185	600	135	135	65	245	
400× 900	630	1060	110	55	90	110	190	1034	1255	650	135	135	65	271	
400×1000	630	1160	110	55	90	110	190	1118	1305	700	130	130	70	300	
400×1100	630	1260	110	55	90	110	190	1203	1305	700	130	130	70	300	
400×1200	630	1360	110	55	90	110	190	1287	1355	750	125	125	75	331	
500× 500	750	675	125	60	70	125	170	675	1145	450	150	150	50	184	
500× 600	750	775	125	60	70	125	170	740	1195	500	150	150	50	199	
500× 700	750	875	125	60	70	125	170	806	1245	550	145	145	55	221	
500× 800	750	975	125	60	70	125	170	872	1295	600	140	140	60	245	
500× 900	750	1075	125	60	95	125	190	1152	1320	600	140	140	60	245	
500×1000	750	1175	125	60	95	125	190	1241	1370	650	135	135	65	271	
500×1100	750	1275	125	60	95	125	190	1330	1420	700	130	130	70	300	
500×1200	750	1375	125	60	95	125	190	1419	1470	750	125	125	75	331	
500×1300	750	1475	125	60	95	125	190	1508	1470	750	125	125	75	331	
500×1400	750	1575	125	60	95	125	190	1598	1520	800	120	120	80	363	
600× 600	860	790	140	65	75	140	180	847	1255	450	150	150	50	184	
600× 700	860	890	140	65	75	140	180	917	1305	500	150	150	50	199	
600× 800	860	990	140	65	75	140	180	988	1355	550	145	145	55	221	
600× 900	860	1090	140	65	75	140	180	1058	1405	600	140	140	60	245	
600×1000	860	1190	140	65	100	140	200	1367	1480	650	135	135	65	271	
600×1100	860	1290	140	65	100	140	200	1461	1530	700	130	130	70	300	
600×1200	860	1390	140	65	100	140	200	1555	1580	750	125	125	75	331	
600×1300	860	1490	140	65	100	140	200	1648	1580	750	125	125	75	331	
600×1400	860	1590	140	65	100	140	200	1742	1630	800	120	120	80	363	
600×1500	860	1690	140	65	100	140	200	1836	1680	850	115	115	85	397	

カセットウォール  
無騒音タイプ  
寸法・材料表

擁壁類

管渠類

側溝類

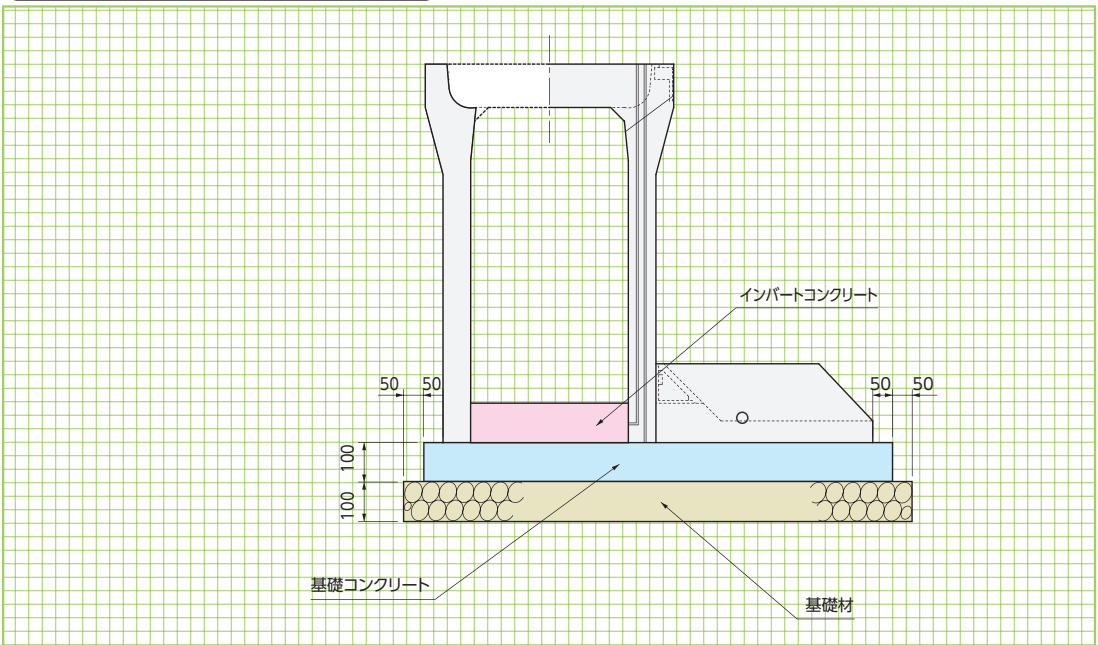
道路関連

景観関連

河川関連

その他

標準断面図 カセットウォール無騒音タイプ



標準断面図

形状・寸法

# SKロードレインⅠ型 〈円形側溝〉(T-25) (JIS型境界ブロック対応)

NEW 排水

排水溝概念を一変させた新時代の円形側溝シリーズです。5つのHigh Performance、「HighEconomical(経済性)」「High Function(機能性)」「High Construct(高い建設性)」「HighQuality(高品質)」「High Beauties(美しさ)」を追求。コストパフォーマンスも兼ね備えた排水溝として、自信を持ってお届けいたします。

## ●特長

### スタンダードタイプ

境界ブロックを直接本体に布設でき、車道と歩道の区別が容易にできます。雨水を確実に排水できる連続開口も特徴です。

### 乗り入れタイプ

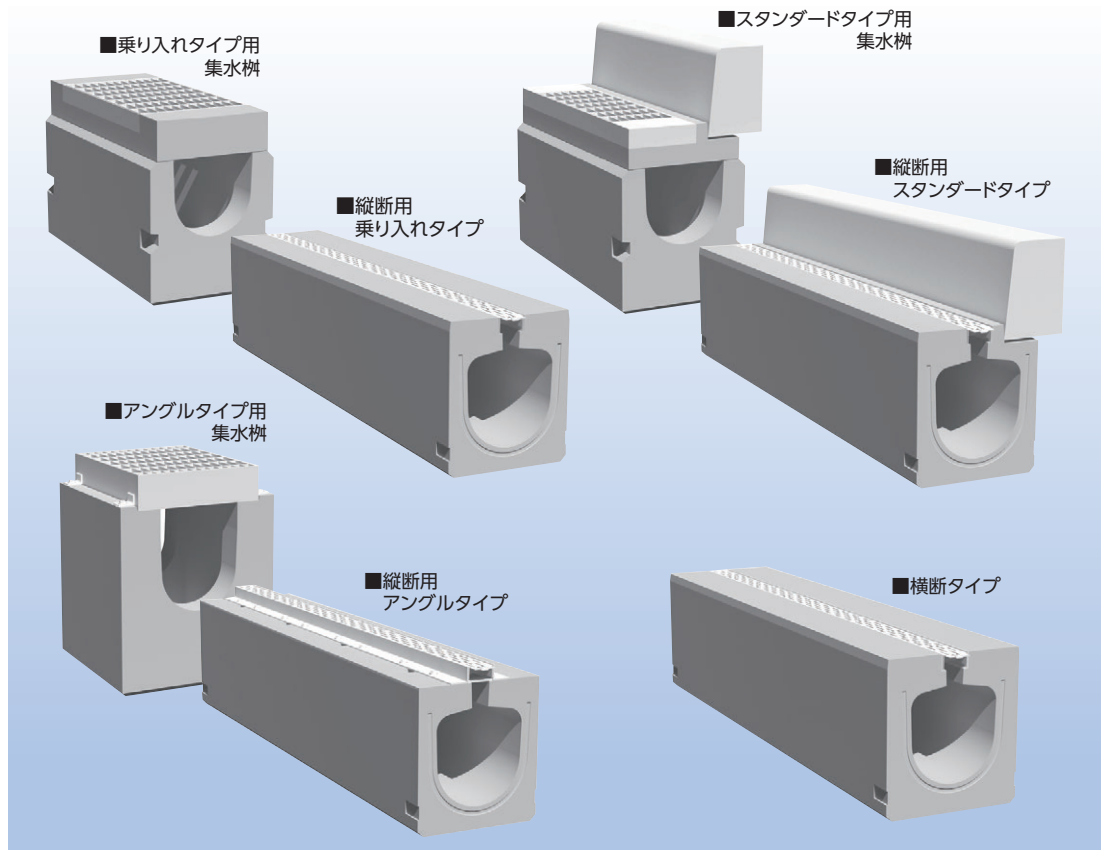
車両が本体に直接乗り入れ可能で、道路幅員にも有効です。オリジナルリッド(鋼製蓋)による騒音、落下防止など、安全性に対し十分配慮された製品です。

### アングルタイプ

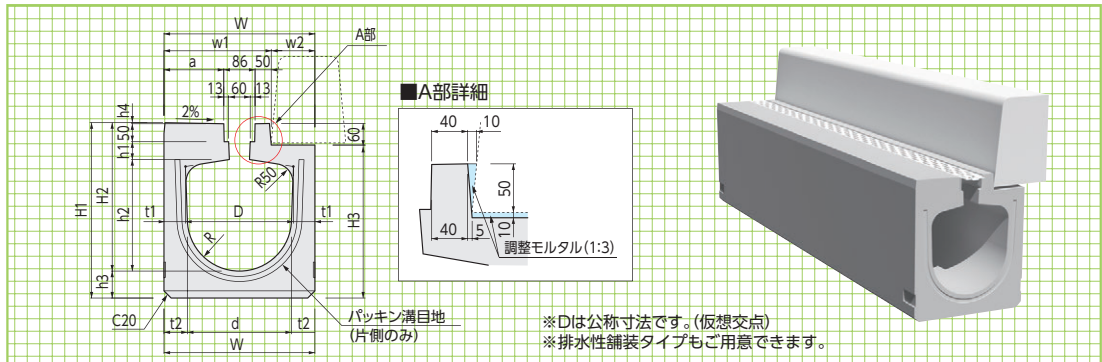
オリジナルリッド(鋼製蓋)だけしか路面上に現れないため、周りの風景を邪魔しません。そのため、新しい都市づくりに役立つ製品です。

### 横断タイプ

T-25荷重に対応した横断専用の製品です。



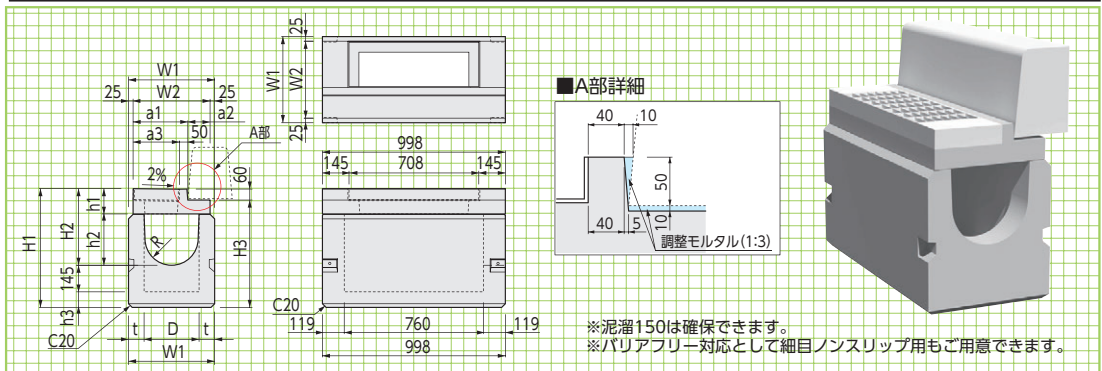
## 縦断用スタンダードタイプ



## ■寸法・重量表

呼称 D	寸法(mm)															参考重量(kg)	
	w	H1	H2	H3	w1	w2	a	h1	h2	h3	h4	t1	t2	d	R	1.0m	2.0m
200×200	310	372	302	311	248	62	112	40	210	70	2	55	60	190	95	160	320
250×250	360	433	363	371	273	87	137	50	260	70	3	55	60	240	120	205	410
	300	483	413	421	273	87	137	50	310	70	3	55	63	234	117	220	445
	400	588	513	526	273	87	137	50	410	75	3	55	66	228	114	255	515
300×300	420	488	413	426	303	117	167	50	310	75	3	60	65	290	145	260	520
	400	593	513	531	303	117	167	50	410	80	3	60	68	284	142	295	595
	500	693	613	631	303	117	167	50	510	80	3	60	71	278	139	330	665
400×400	540	600	515	536	363	177	227	50	410	85	5	70	75	390	195	385	775
	500	705	615	641	363	177	227	50	510	90	5	70	78	384	192	430	865
	600	805	715	741	363	177	227	50	610	90	5	70	81	378	189	470	940
500×500	670	731	631	666	428	242	292	65	510	100	6	85	90	490	245	580	1165
	600	836	731	771	428	242	292	65	610	105	6	85	93	484	242	630	1270
	700	936	831	871	428	242	292	65	710	105	6	85	96	478	239	680	1360

## スタンダードタイプ用集水桝



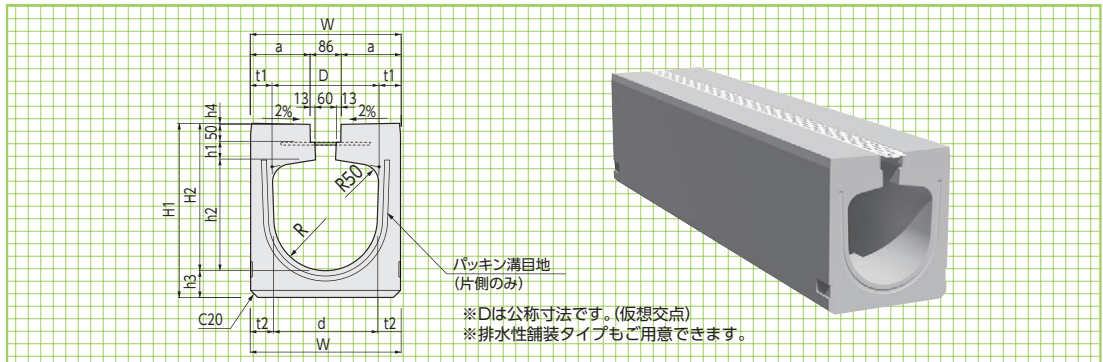
## ■寸法・重量表

呼称 D	寸法(mm)													参考重量 (kg)
	W1	W2	H1	H2	H3	a1	a2	a3	h1	h2	h3	t	R	
200×200	360	310	532	307	471	248	62	198	127	180	80	85	95	270
250×250	410	360	593	368	531	273	87	223	138	230	80	80	120	315
	300	410	643	418	581	273	87	223	138	280	80	80	120	335
	400	410	743	518	681	273	87	223	138	380	80	80	120	375
300×300	470	420	648	418	586	303	117	253	138	280	85	85	145	375
	400	470	748	518	686	303	117	253	138	380	85	85	145	420
	500	470	848	618	786	303	117	253	138	480	85	85	145	460
400×400	590	540	760	520	696	363	177	313	160	360	95	95	195	525
	500	590	860	620	796	363	177	313	160	460	95	95	195	570
	600	590	960	720	896	363	177	313	160	560	95	95	195	615
500×500	720	670	891	636	826	428	242	378	181	455	110	110	245	740
	600	720	991	736	926	428	242	378	181	555	110	110	245	795
	700	720	1091	836	1026	428	242	378	181	655	110	110	245	845

## 縦断用乗り入れタイプ

縦断用  
乗り入れ  
タイプ

形状・寸法  
重量表



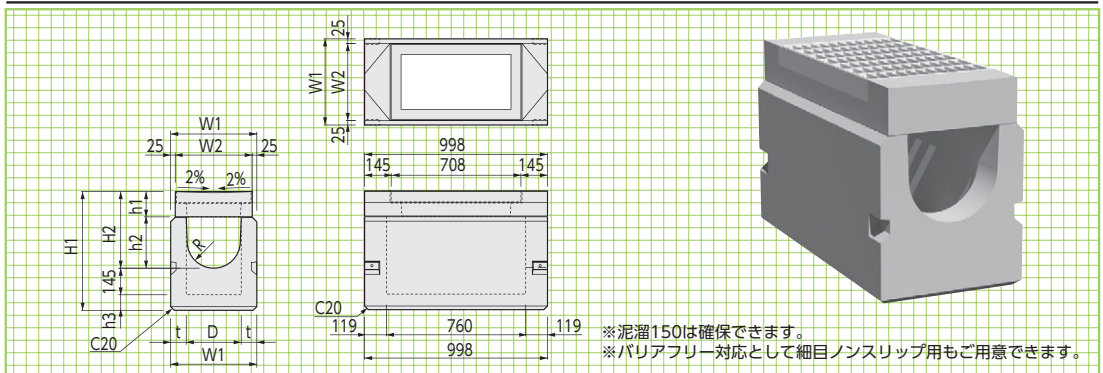
■寸法・重量表

呼称 D	寸法(mm)												参考重量(kg)	
	W	H1	H2	a	h1	h2	h3	h4	t1	t2	d	R	1.0m	2.0m
200×200	310	372	302	112	40	210	70	2	55	60	190	95	170	340
250×250	360	433	363	137	50	260	70	3	55	60	240	120	215	435
	300	483	413	137	50	310	70	3	55	63	234	117	235	470
	400	588	513	137	50	410	75	3	55	66	228	114	270	540
300×300	420	488	413	167	50	310	75	3	60	65	290	145	275	555
	400	593	513	167	50	410	80	3	60	68	284	142	310	625
	500	693	613	167	50	510	80	3	60	71	278	139	350	700
400×400	540	600	515	227	50	410	85	5	70	75	390	195	410	825
	500	705	615	227	50	510	90	5	70	78	384	192	455	910
	600	805	715	227	50	610	90	5	70	81	378	189	495	990
500×500	670	731	631	292	65	510	100	6	85	90	490	245	610	1230
	600	836	731	292	65	610	105	6	85	93	484	242	665	1335
	700	936	831	292	65	710	105	6	85	96	478	239	710	1430

## 乗り入れタイプ用集水桝

乗り入れ  
タイプ用  
集水桝

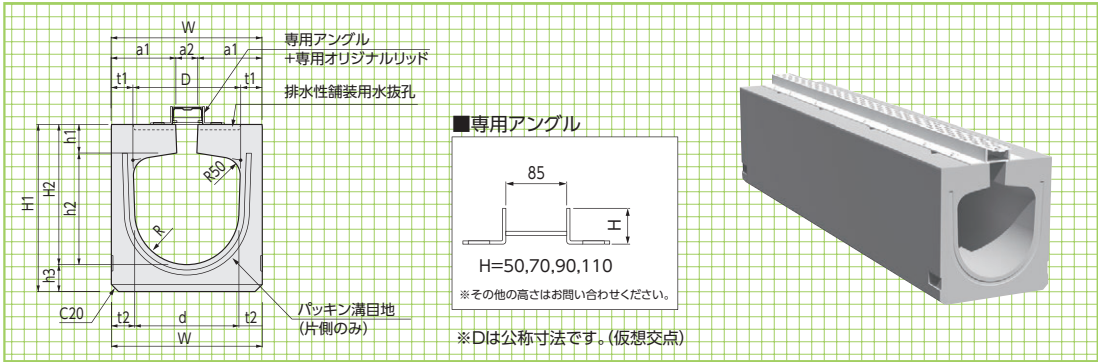
形状・寸法  
重量表



■寸法・重量表

呼称 D	寸法(mm)									参考重量 (kg)
	W1	W2	H1	H2	h1	h2	h3	t	R	
200×200	360	310	532	307	127	180	80	85	95	265
250×250	410	360	593	368	138	230	80	80	120	305
	300	410	643	418	138	280	80	80	120	325
	400	410	743	518	138	380	80	80	120	365
300×300	470	420	648	418	138	280	85	85	145	365
	400	470	748	518	138	380	85	85	145	410
	500	470	848	618	138	480	85	85	145	450
400×400	590	540	760	520	160	360	95	95	195	505
	500	590	860	620	160	460	95	95	195	550
	600	590	960	720	160	560	95	95	195	595
500×500	720	670	891	636	181	455	110	110	245	710
	600	720	991	736	181	555	110	110	245	765
	700	720	1091	836	181	655	110	110	245	815

# 縦断用アングルタイプ



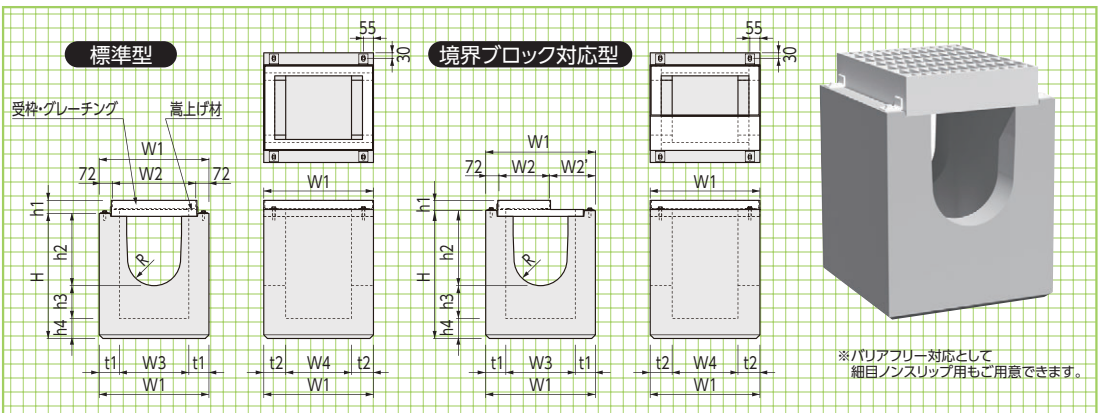
縦断用  
アングル  
タイプ

形状・寸法  
重量表

■寸法・重量表

呼称 D	寸法(mm)												参考重量(kg)	
	W	H1	H2	a1	a2	h1	h2	h3	t1	t2	d	R	1.0m	2.0m
200×200	310	350	280	124	62	70	210	70	55	60	190	95	160	325
250×250	360	410	340	149	62	80	260	70	55	60	240	120	205	415
	360	460	390	149	62	80	310	70	55	63	234	117	220	445
	400	360	565	490	149	62	80	410	75	55	66	228	114	255
300×300	420	465	390	179	62	80	310	75	60	65	290	145	260	525
	400	420	570	490	179	62	80	410	80	68	284	142	300	600
	500	420	670	590	179	62	80	510	80	71	278	139	335	675
400×400	540	585	500	239	62	90	410	85	70	75	390	195	400	800
	500	540	690	600	239	62	90	510	90	70	384	192	445	890
	600	540	790	700	239	62	90	610	90	70	378	189	485	975
500×500	670	715	615	303	64	105	510	100	85	90	490	245	595	1200
	600	670	820	715	303	64	105	610	105	85	484	242	650	1305
	700	670	920	815	303	64	105	710	105	85	478	239	695	1400

# アングルタイプ用集水枡



アングル  
タイプ用  
枡

形状・寸法  
重量表

■寸法・重量表

呼称 D	寸法(mm)											参考重量 (kg)
	W1	W2	W3	W4	H	h2	h3	h4	t1	t2	R	
200×200	500	356	280	260	574	285	179	110	110	120	95	220
300×300	600	456	380	360	684	395	179	110	110	120	145	340
	400	600	456	380	784	495	179	110	110	120	145	375
	500	600	456	380	884	595	179	110	110	120	145	410
400×400	700	556	460	440	804	505	179	120	120	130	195	495
	500	700	556	460	904	605	179	120	120	130	195	540
	600	700	556	460	1004	705	179	120	120	130	195	585
500×500	800	656	540	540	914	620	164	130	130	130	245	670
	600	800	656	540	1014	720	164	130	130	130	245	725
	700	800	656	540	1114	820	164	130	130	130	245	775

■[h1]寸法一覧表

規格	側溝アングル高			
	H-50	H-70	H-90	H-110
200×	50	70	90	110
300×	50	70	90	110
400×	50	70	90	110
500×	50	70	90	110

■境界ブロック対応型の[W2,W2']寸法

規格	W2	W2'
200×	220	208
300×	269	259
400×	319	309
500×	369	359

※「参考重量」は枡本体の参考重量です。受枠・グレーチング嵩上げ材の重量は別途お問い合わせください。

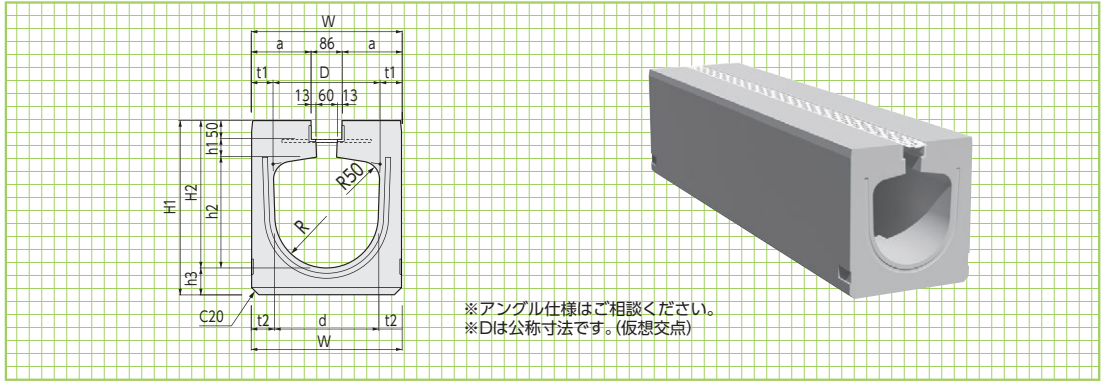
※[h1]寸法は一覧表を参照ください。

※境界ブロック対応型の[W2,W2']寸法は一覧表をご参照ください。

## 横断タイプ

横断  
タイプ

形状・寸法  
重量表



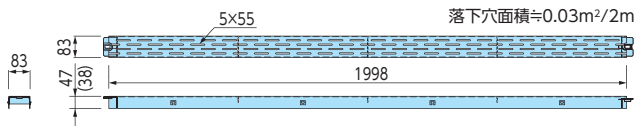
### ■寸法・重量表

呼称 D	寸法(mm)											参考重量(kg)		
	w	H1	H2	a	h1	h2	h3	t1	t2	d	R	1.0m	2.0m	
250×250	400	450	360	157	50	260	90	75	80	240	120	280	565	
	300	400	505	410	157	50	310	95	75	83	234	117	310	615
	400	400	610	510	157	50	410	100	75	86	228	114	355	710
300×300	460	505	410	187	50	310	95	80	85	290	145	350	700	
	400	460	610	510	187	50	410	100	80	88	284	142	395	795
	500	460	720	610	187	50	510	110	80	91	278	139	455	910
400×400	610	630	510	262	50	410	120	105	110	390	195	565	1135	
	500	610	735	610	262	50	510	125	105	113	384	192	630	1260
	600	610	840	710	262	50	610	130	105	116	378	189	695	1395
500×500	770	775	625	342	65	510	150	135	140	490	245	880	1760	
	600	770	880	725	342	65	610	155	135	484	242	955	1915	
	700	770	985	825	342	65	710	160	135	478	239	1045	2090	

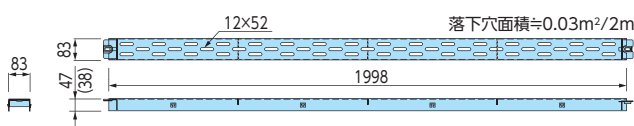
## 専用オリジナルリッド

専用  
オリジナル  
リッド

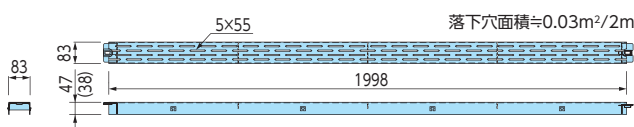
### ■バリアフリー対応タイプ



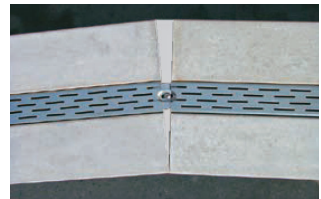
### ■パンチ穴タイプ



### ■バリアフリーノンスリップ仕様



※アングルH-50の時は( )内の寸法です。  
※その他の仕様・規格は別途お問い合わせください。



SK側溝専用開発されたオリジナルリッド(鋼製蓋)は、必要十分な排水面積が確保されている反面、側溝内に流入する土砂は格子タイプに比べ1/5程度に削減できますので、維持管理面でも効果的です。

更に安全対策として、オリジナルリッド側面に跳ね上げ防止用の爪が4ヶ所設けてある他、オリジナルリッド同士がすべてボルト連結にて固定されます。

又、R施工や施工の延びにも対応した構造になっております。

ノンスリップ仕様においては、特殊加工により表面に0.5mmから0.9mmの突起部を設け、滑りづらい仕様になっており、既存商品と同価格で提供させていただきます。

## 流速・流量表

### 1. 基本条件

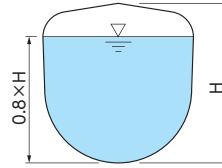
・粗度係数  $n=0.013$  ・設計水深 80%

### 2. 計算式(マンニング式)

$$\text{流量 } Q = A \cdot V = \frac{1}{n} \cdot A \cdot R^{\frac{2}{3}} \cdot I^{\frac{1}{2}}$$

$$\text{流速 } V = \frac{1}{n} \cdot R^{\frac{2}{3}} \cdot I^{\frac{1}{2}}$$

$$\text{径深 } R = \frac{A}{S}$$



※流積A・潤辺SはCADより算出。

※ロードレインI型は、U字溝と同等の流量を確保する様設計されています。

呼称	200×200		250×250		250×300		250×400		300×300	
流積A(m <sup>2</sup> )	0.0291		0.0450		0.0539		0.0720		0.0644	
潤辺S(m)	0.4526		0.5612		0.6378		0.7945		0.6697	
径深R(m)	0.0643		0.0802		0.0845		0.0906		0.0962	
動水勾配 I	流速 V(m/sec)	流量 Q(m <sup>3</sup> /sec)	流速 V(m/sec)	流量 Q(m <sup>3</sup> /sec)	流速 V(m/sec)	流量 Q(m <sup>3</sup> /sec)	流速 V(m/sec)	流量 Q(m <sup>3</sup> /sec)	流速 V(m/sec)	流量 Q(m <sup>3</sup> /sec)
9.0000%	3.7028	0.1077	4.2928	0.1933	4.4445	0.2396	4.6551	0.3351	4.8463	0.3123
1.0000%	1.2343	0.0359	1.4309	0.0644	1.4815	0.0799	1.5517	0.1117	1.6154	0.1041
0.5000%	0.8728	0.0254	1.0118	0.0456	1.0476	0.0565	1.0972	0.0790	1.1423	0.0736
0.3000%	0.6760	0.0197	0.7838	0.0353	0.8115	0.0437	0.8499	0.0612	0.8848	0.0570
0.1000%	0.3903	0.0114	0.4525	0.0204	0.4685	0.0253	0.4907	0.0353	0.5108	0.0329
0.0100%	0.1234	0.0036	0.1431	0.0064	0.1482	0.0080	0.1552	0.0112	0.1615	0.0104

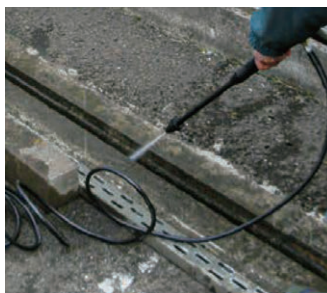
呼称	300×400		300×500		400×400		400×500		400×600	
流積A(m <sup>2</sup> )	0.0868		0.1086		0.1137		0.1437		0.1732	
潤辺S(m)	0.8263		0.9829		0.8867		1.0434		1.2000	
径深R(m)	0.1050		0.1105		0.1282		0.1377		0.1443	
動水勾配 I	流速 V(m/sec)	流量 Q(m <sup>3</sup> /sec)	流速 V(m/sec)	流量 Q(m <sup>3</sup> /sec)	流速 V(m/sec)	流量 Q(m <sup>3</sup> /sec)	流速 V(m/sec)	流量 Q(m <sup>3</sup> /sec)	流速 V(m/sec)	流量 Q(m <sup>3</sup> /sec)
9.0000%	5.1374	0.4459	5.3126	0.5768	5.8667	0.6668	6.1550	0.8846	6.3499	1.0999
1.0000%	1.7125	0.1486	1.7709	0.1923	1.9556	0.2223	2.0517	0.2949	2.1166	0.3666
0.5000%	1.2109	0.1051	1.2522	0.1360	1.3828	0.1572	1.4507	0.2085	1.4967	0.2592
0.3000%	0.9380	0.0814	0.9699	0.1053	1.0711	0.1217	1.1237	0.1615	1.1593	0.2008
0.1000%	0.5415	0.0470	0.5600	0.0608	0.6184	0.0703	0.6488	0.0932	0.6693	0.1159
0.0100%	0.1712	0.0149	0.1771	0.0192	0.1956	0.0222	0.2052	0.0295	0.2117	0.0367

呼称	500×500		500×600		500×700	
流積A(m <sup>2</sup> )	0.1767		0.2145		0.2517	
潤辺S(m)	1.1038		1.2604		1.4171	
径深R(m)	0.1601		0.1702		0.1776	
動水勾配 I	流速 V(m/sec)	流量 Q(m <sup>3</sup> /sec)	流速 V(m/sec)	流量 Q(m <sup>3</sup> /sec)	流速 V(m/sec)	流量 Q(m <sup>3</sup> /sec)
9.0000%	6.8044	1.2025	7.0867	1.5201	7.2919	1.8353
1.0000%	2.2681	0.4008	2.3622	0.5067	2.4306	0.6118
0.5000%	1.6038	0.2834	1.6704	0.3583	1.7187	0.4326
0.3000%	1.2423	0.2195	1.2939	0.2775	1.3313	0.3351
0.1000%	0.7172	0.1268	0.7470	0.1602	0.7686	0.1935
0.0100%	0.2268	0.0401	0.2362	0.0507	0.2431	0.0612

## メンテナンス

清掃は、通常ジェット式か逆流式で水圧により側溝内の土砂をいったん樹に集め樹内部からバキューム等で取り出します。

又、SK側溝用スコップも2種類(標準タイプ・コンパクトタイプ)をご用意致して居ります。尚、通常の剣先スコップでも清掃できます。



メンテナンス



# SKロードレインサイクルレーンタイプ 〈円形側溝〉(T-25)

NEW 排水

国土交通省・警察庁「安全で快適な自転車利用環境創出ガイドライン」より自転車通行空間の路面設計において、側溝のエプロン幅が狭く、グレーチング蓋の格子の形状等を工夫し、段差・路面の凸凹が小さく平坦性の高いものが求められております。SKロードレインサイクルレーンタイプは、この考えに基づき開発した多機能型側溝として自信をもっておすすめ致します。

## ●特長

### ①. 通行空間の有効活用

エプロン幅縮小により段差のない通行空間を広く確保します。

### ②. 高い集水能力

連続開口で集水能力が高いため水溜りを発生させません。

### ③. 縁石分離タイプ

縁石が分離構造のため標準部から車両乗り入れ部への調整等もスムーズです。

### ④. 安全対策1

タイヤ挟まれ転倒防止、ノンスリップ仕様等、安全対策された専用鋼製蓋(オリジナルリッド)。

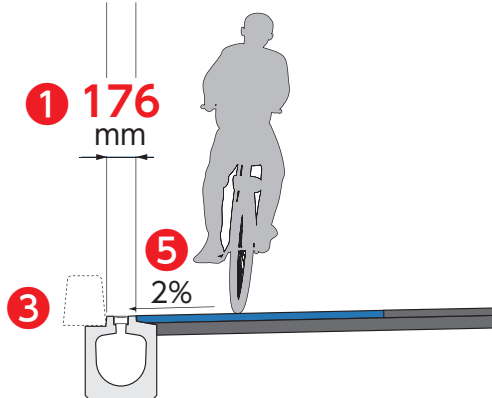
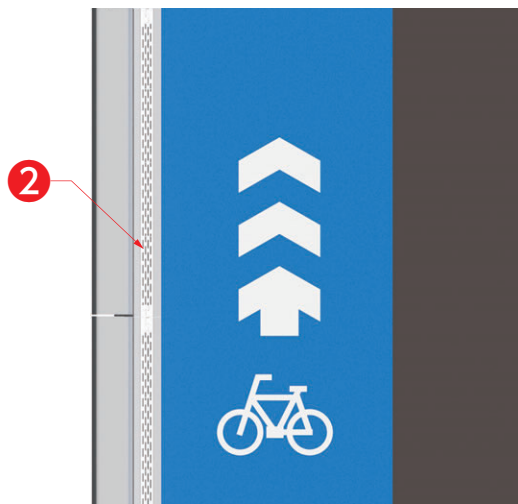
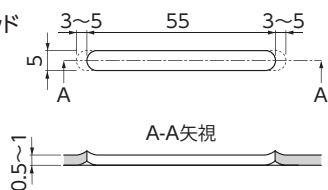
### ⑤. 安全対策2

製品エプロン部の勾配を2%にして段差をつくらない構造です。

## ④ ノンスリップ仕様

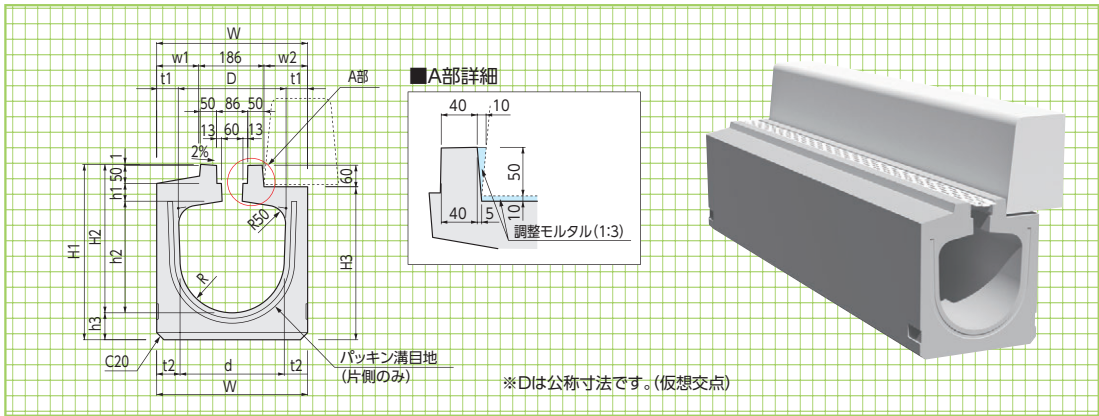
特殊加工により開口部表面に0.5mmから1mmの突起部を設け、滑りづらい仕様になっております。

### ■ オリジナルリッド 開口部詳細



縦断用・横断用・集水柵の  
路面露出幅が統一できます。

## S-1型【縦断用】

S-1型  
縦断用形状・寸法  
重量表

擁壁類

管渠類

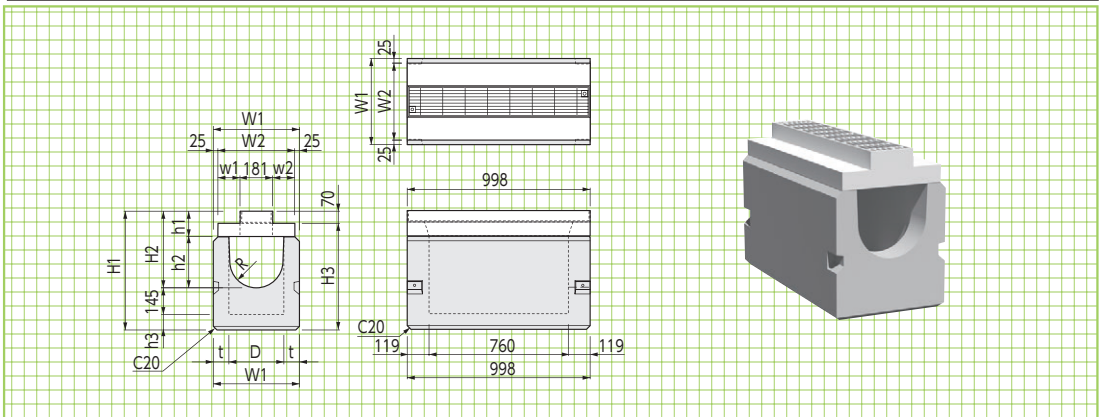
側溝類

道路関連

## ■寸法・重量表

呼称 D	寸法(mm)													参考重量(kg)		
	W	H1	H2	H3	w1	w2	h1	h2	h3	t1	t2	d	R	1.0m	2.0m	
300×300	420	486	411	426	117	117	50	310	75	60	65	290	145	250	495	
	400	420	591	511	531	117	117	50	410	80	60	68	284	142	285	570
	500	420	691	611	631	117	117	50	510	80	60	71	278	139	320	640
400×400	540	596	511	536	177	177	50	410	85	70	75	390	195	370	735	
	500	540	701	611	641	177	177	50	510	90	70	384	192	410	825	
	600	540	801	711	741	177	177	50	610	90	70	378	189	450	905	

## S-1型【専用柵】

S-1型  
専用柵形状・寸法  
重量表

景観関連

河川関連

## ■寸法・重量表

呼称 D	寸法(mm)											参考重量(kg)		
	W1	W2	H1	H2	H3	w1	w2	h1	h2	h3	t	R		
300×300	470	420	646	416	576	117	122	138	278	85	85	145		290
	400	470	420	746	516	676	117	122	138	378	85	85	145	335
	500	470	420	846	616	776	117	122	138	478	85	85	145	375
400×400	590	540	758	518	688	177	182	160	358	95	95	195		400
	500	590	540	858	618	788	177	182	160	458	95	95	195	445
	600	590	540	958	718	888	177	182	160	558	95	95	195	490

※参考重量は受枠・グレーチングを含みません。

## ■受枠・グレーチング重量

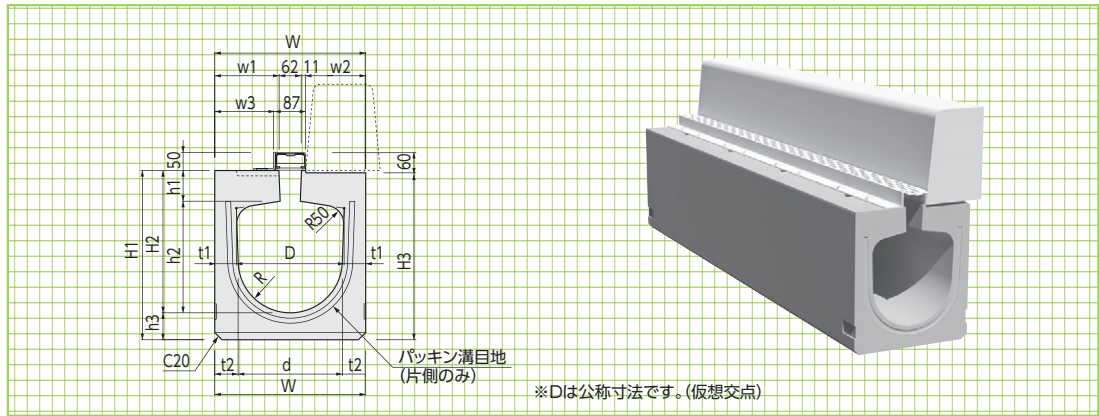
呼称 D	グレーチング	受枠	
300	並目	17.2	57.0
	細目	23.2	
400	並目	17.2	77.1
	細目	23.2	

その他

## S-2型【縦断用】

S-2型  
縦断用

形状・寸法  
重量表



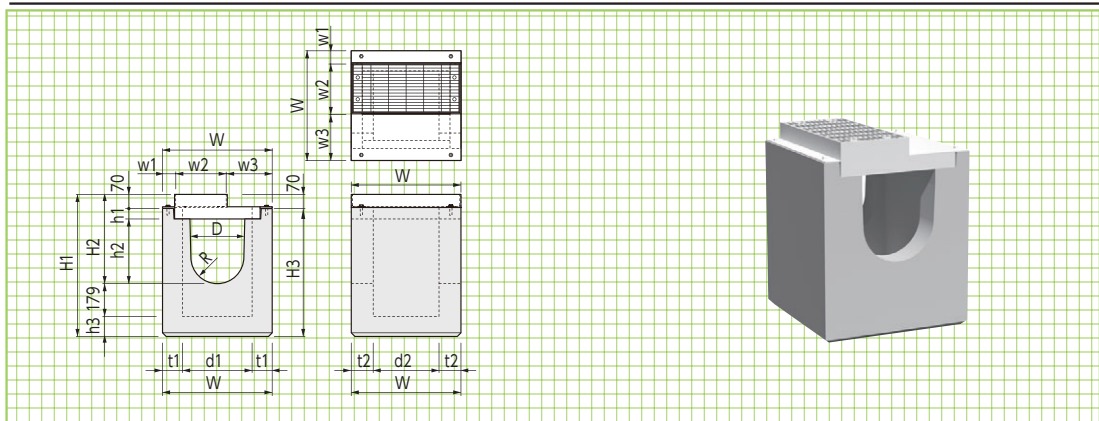
### ■寸法・重量表

呼称 D	寸法(mm)													参考重量(kg)		
	W	H1	H2	w1	w2	w3	h1	h2	h3	t1	t2	d	R	1.0m	2.0m	
300×300	420	465	390	179	168	164	80	310	75	60	65	290	145	255	515	
	400	420	570	490	179	168	164	80	410	80	60	68	284	142	295	595
	500	420	670	590	179	168	164	80	510	80	60	71	278	139	330	665
400×400	540	585	500	239	228	224	90	410	85	70	75	390	195	395	795	
	500	540	690	600	239	228	224	90	510	90	70	78	384	192	440	880
	600	540	790	700	239	228	224	90	610	90	70	81	378	189	480	965

## S-2型【専用桝】

S-2型  
専用桝

形状・寸法  
重量表



### ■寸法・重量表 ※参考重量は受枠・グレーチングを含みません。

呼称 D	寸法(mm)															参考重量 (kg)	
	W	H1	H2	H3	w1	w2	w3	h1	h2	h3	t1	t2	d1	d2	R		
300×300	600	754	465	684	66	275	259	56	339	110	110	120	380	360	145	330	
	400	600	854	565	784	66	275	259	56	439	110	110	120	380	360	145	375
	500	600	954	665	884	66	275	259	56	539	110	110	120	380	360	145	410
400×400	700	874	575	804	63	331	306	61	444	120	120	130	460	440	195	485	
	500	700	974	675	904	63	331	306	61	544	120	120	130	460	440	195	530
	600	700	1074	775	1004	63	331	306	61	644	120	120	130	460	440	195	575

### ■受枠・グレーチング重量

呼称 D	グレーチング	受枠
300	並目	24.1
	細目	
400	並目	45.4
	細目	

## 横断用

横断用

形状・寸法  
重量表

擁壁類

管渠類

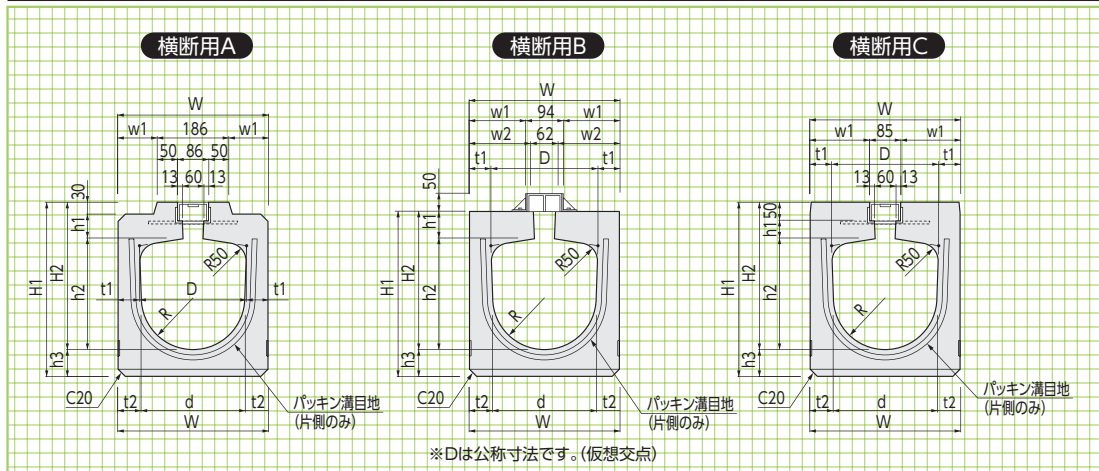
側溝類

道路関連

景観関連

河川関連

その他



■【横断用A】寸法・重量表

呼称 D	寸法(mm)													参考重量(kg)	
	W	H1	H2	w1	w2	h1	h2	h3	t1	t2	d	R	1.0m	2.0m	
300×300	460	505	410	137	137	70	310	95	80	85	290	145	325	650	
	400	610	510	137	137	70	410	100	80	88	284	142	370	740	
	500	460	720	610	137	137	70	510	110	80	91	278	139	425	850
400×400	610	630	510	212	212	70	410	120	105	110	390	195	530	1055	
	500	610	735	610	212	212	70	510	125	105	113	384	192	590	1180
	600	610	840	710	212	212	70	610	130	105	116	378	189	655	1305

■【横断用B】寸法・重量表

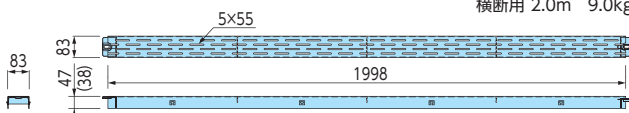
呼称 D	寸法(mm)													参考重量(kg)	
	W	H1	H2	w1	w2	h1	h2	h3	t1	t2	d	R	1.0m	2.0m	
300×300	460	485	390	183	199	80	310	95	80	85	290	145	330	665	
	400	460	590	183	199	80	410	100	80	88	284	142	380	760	
	500	460	700	590	183	199	80	510	110	80	91	278	139	435	875
400×400	610	620	500	258	274	90	410	120	105	110	390	195	550	1095	
	500	610	725	600	258	274	90	510	125	105	113	384	192	610	1220
	600	610	830	700	288	274	90	610	130	105	116	378	189	670	1340

■【横断用C】寸法・重量表

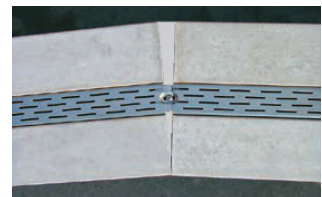
呼称 D	寸法(mm)													参考重量(kg)	
	W	H1	H2	w1	h1	h2	h3	t1	t2	d	R	1.0m	2.0m		
300×300	460	505	410	187	50	310	95	80	85	290	145	350	700		
	400	460	610	187	50	410	100	80	88	284	142	395	795		
	500	460	720	610	187	50	510	110	80	91	278	139	455	910	
400×400	610	630	510	262	50	410	120	105	110	390	195	565	1135		
	500	610	735	610	262	50	510	125	105	113	384	192	630	1260	
	600	610	840	710	262	50	610	130	105	116	378	189	695	1395	

## 専用オリジナルリッド

■バリアフリー対応タイプ

参考重量 縦断用 2.0m 6.3kg  
横断用 2.0m 9.0kg

※アングルH-50の時は( )内の寸法です。  
 ※その他の仕様・規格は別途お問い合わせください。



# フリードレーン (函渠型側溝、深溝・可変勾配対応) (T-25)

NETIS掲載終了  
KT-150106-A

排水

## ●特長

### 1. 高強度・軽量

ボックス形状により高強度と軽量化を実現しました。

### 2. プレキャストインパートブロック

現場打ちで行っていたインパーとをプレキャスト化し側溝本体にセットした状態で納入します。据付だけの簡単作業のため施工時間の短縮・経費の大幅削減が可能となる画期的な製品です。

### 3. 静粛性

従来の側溝のように蓋のガタツキがなく、騒音や振動がありません。

### 4. 統一された製品幅

水路高が変わっても水路幅は変わりません。しかもすべての製品は同一幅で設計してあるのでこれまでの側溝にはない一体感や統一感が図られ景観性にも優れています。

### 5. 表面意匠

フリードレーンの表面模様は、機能性と景観性を追求しました。タイプV・VIIで使用しているスリット模様は集排水を向上させると同時に車両通行時のハンプ的な役割をしており、また製品間の接続部を目立たなくさせ一体感を高めるデザインとなっております。

### 6. コーナー部対応

コーナー対応製品です。「まがる」は180°~90°まで自由に設定可能で、「まがる135」は135°コーナー対応製品です。今でカット等に対応していたコーナー部が簡単でしかもきれいな仕上がりが可能となりました。

### 7. 接続用(タイプV・VII)

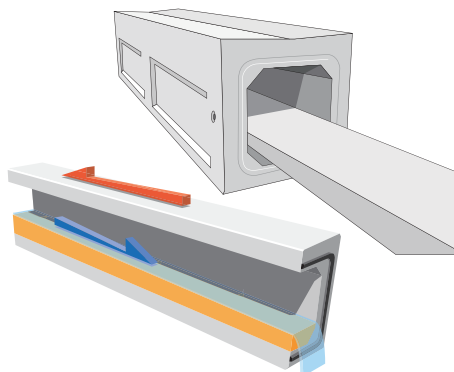
水路深さの変更箇所にも水路高が異なる製品同士を連結させ、水の流れをスムーズにする製品も用意しております。

### 8. 簡易土止めFDパネル(タイプV・VII)

フリードレーンに付随して使用する簡易土止めパネルです。基礎ブロックとの併用で施工が容易になります。



プレキャストインパートブロック



静粛性

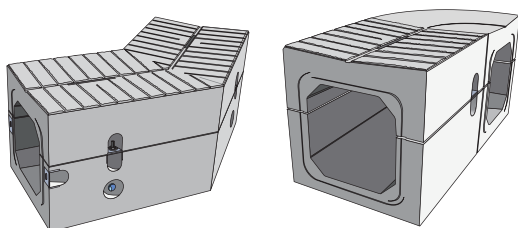


既存の落差式側溝

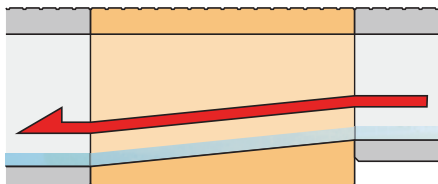


当社の函渠型側溝

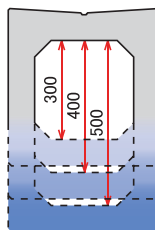
コーナー部対応



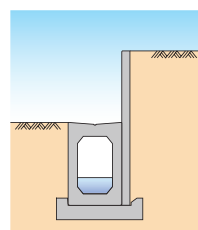
接続用



統一された製品幅



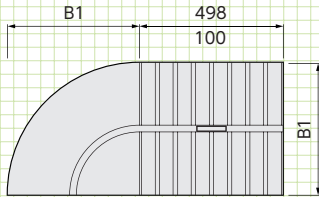
簡易土止めFDパネル



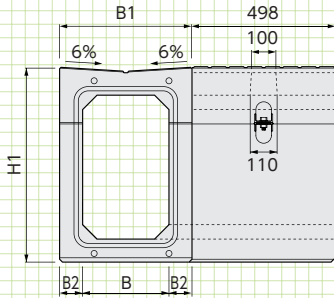
〈まがーる:V・V-II・Kタイプ〉〈まがーる135:V・V-IIタイプ〉

まがーる

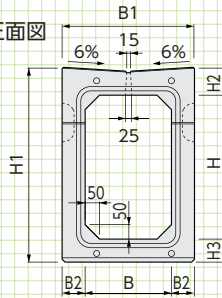
■平面図



■側面図



■正面図



まがーる  
まがーる  
135

形状・寸法  
重量表

擁壁類

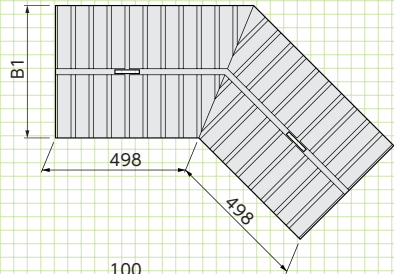
管渠類

側溝類

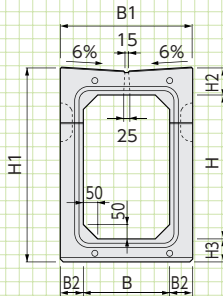
まがーる135



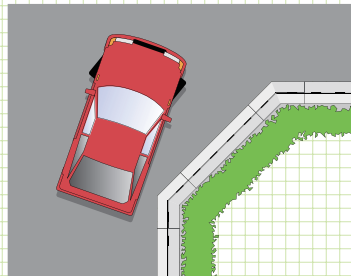
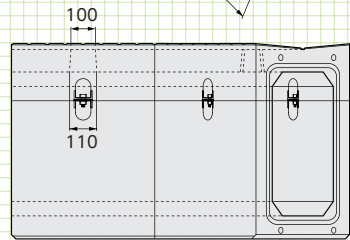
■平面図



■正面図



■側面図



道路関連

景観関連

河川関連

■寸法・重量表

呼称		寸法(mm)							参考重量(kg)	
		B	B1	B2	H	H1	H2	H3	まがーる	まがーる135
FDV まがーる	300×300	300	420	60	300	473	93	80	243	311
	400	300	420	60	400	573	93	80	270	345
	500	300	420	60	500	673	93	80	296	378
	600	300	420	60	600	773	93	80	323	412
FDV まがーる 135	700	300	420	60	700	873	93	80	350	446
	800	300	420	60	800	973	93	80	377	480
	900	300	420	60	900	1073	93	80	403	513
	FDV まがーる	400×400	400	530	65	400	591	106	85	380
500		400	530	65	500	691	106	85	412	493
600		400	530	65	600	791	106	85	444	531
700		400	530	65	700	891	106	85	476	569
FDV まがーる 135	800	400	530	65	800	991	106	85	508	606
	900	400	530	65	900	1091	106	85	540	644

※上記まがーるの参考重量は、コーナー調整部が90°の場合です。その他の角度では重量が異なりますのでご注意ください。

その他

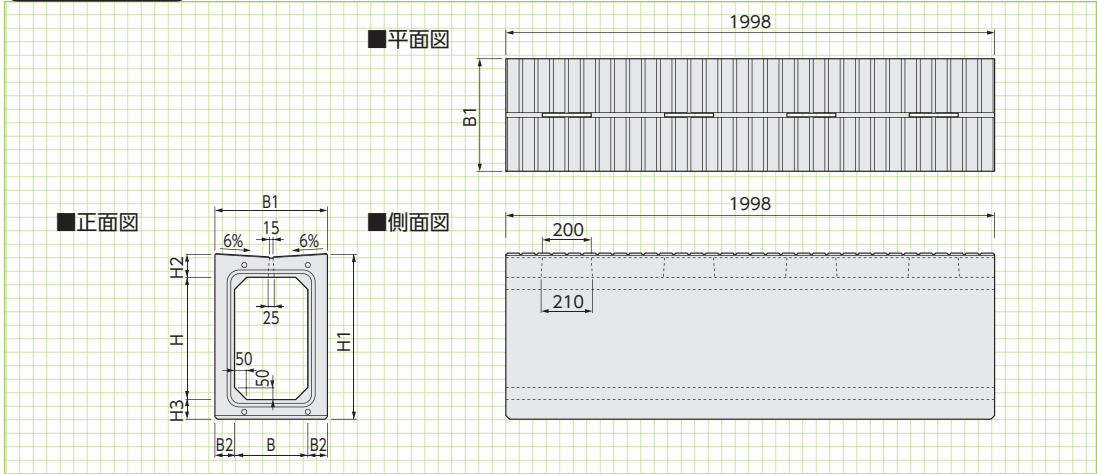
〈Vタイプ〉

Vタイプ

集水性に優れたV字形状と集水孔により雨水を効率よく処理できます。  
集水孔の幅は15mmで自転車や車いすの車輪が落ちない安心設計です。宅内からの排水管の取付対応も可能です。(両端より50cmの位置)  
短冊状に施した表面の凸部模様は、車両通行時のハンプ的な役割や接続部を目立たせなくし、側溝の一体感を高めるデザインになっています。

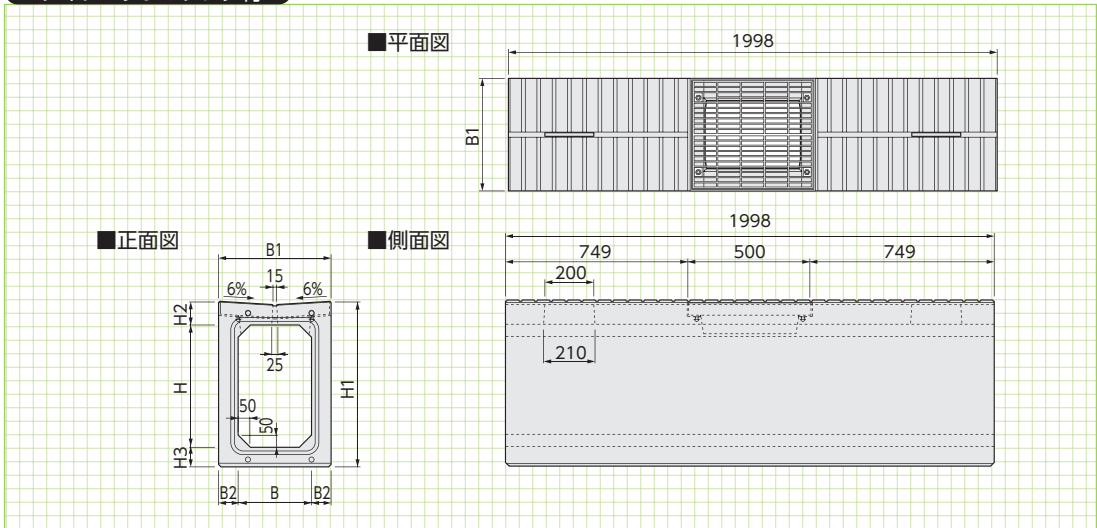
Vタイプ 標準

形状・寸法  
重量表



Vタイプ グレーチング付

※細目タイプのグレーチングも用意しております。



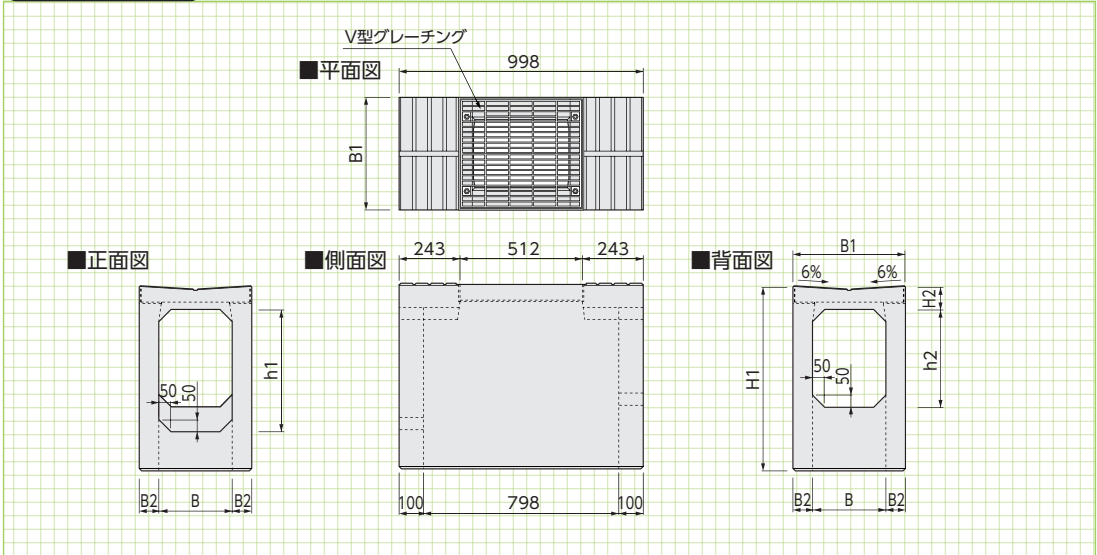
■寸法・重量表

呼称	寸法(mm)								参考重量(kg)	
	B	B1	B2	H	H1	H2	H3	標準	グレーチング付	
FDV FDVG	300×300	300	420	60	300	473	93	80	521	492
	400	300	420	60	400	573	93	80	578	549
	500	300	420	60	500	673	93	80	634	605
	600	300	420	60	600	773	93	80	692	663
	700	300	420	60	700	873	93	80	748	719
	800	300	420	60	800	973	93	80	806	777
	900	300	420	60	900	1073	93	80	862	833
FDV FDVG	400×400	400	530	65	400	591	106	85	734	700
	500	400	530	65	500	691	106	85	796	762
	600	400	530	65	600	791	106	85	859	825
	700	400	530	65	700	891	106	85	921	887
	800	400	530	65	800	991	106	85	984	950
	900	400	530	65	900	1091	106	85	1046	1012

※FDVは標準、FDVGはグレーチング付

〈Vタイプ〉

Vタイプ 集水樹



Vタイプ  
(集水樹)

形状・寸法  
重量表

擁壁類

管渠類

側溝類

道路関連

景観関連

河川関連

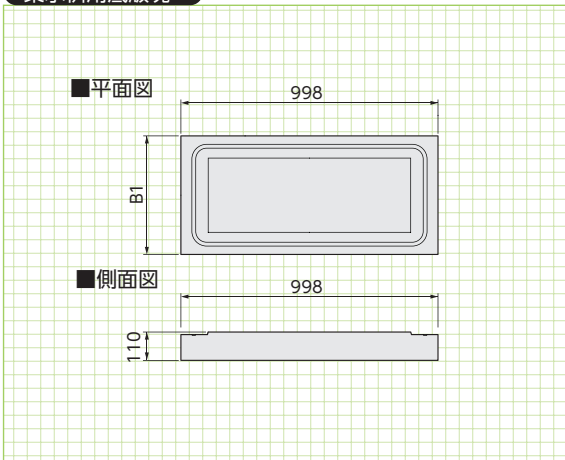
その他

■寸法・重量表

呼 称		寸 法(mm)						参考重量 (kg)	
		B	B1	B2	H1	H2	h1		h2
FDVM	300×300	300	420	60	553	93	300		215
	400	300	420	60	653	93	300~400		242
	500	300	420	60	753	93	300~500		271
	600	300	420	60	853	93	300~600		300
	700	300	420	60	953	93	300~700		329
	800	300	420	60	1053	93	300~800		356
	900	300	420	60	1153	93	300~900		385
FDVM	400×400	400	530	65	666	106	400		287
	500	400	530	65	766	106	400~500		318
	600	400	530	65	866	106	400~600		350
	700	400	530	65	966	106	400~700		381
	800	400	530	65	1066	106	400~800		412
	900	400	530	65	1166	106	400~900		443

※ フリードレーン集水樹には専用の底版塊をご使用ください。  
水路高100mmピッチで自由に接続が可能です。

集水樹用底版塊



■寸法・重量表

呼 称	寸法(mm)		参考重量 (kg)
	底版塊	寸法(mm)	
底版塊	300	420	107
底版塊	400	530	135



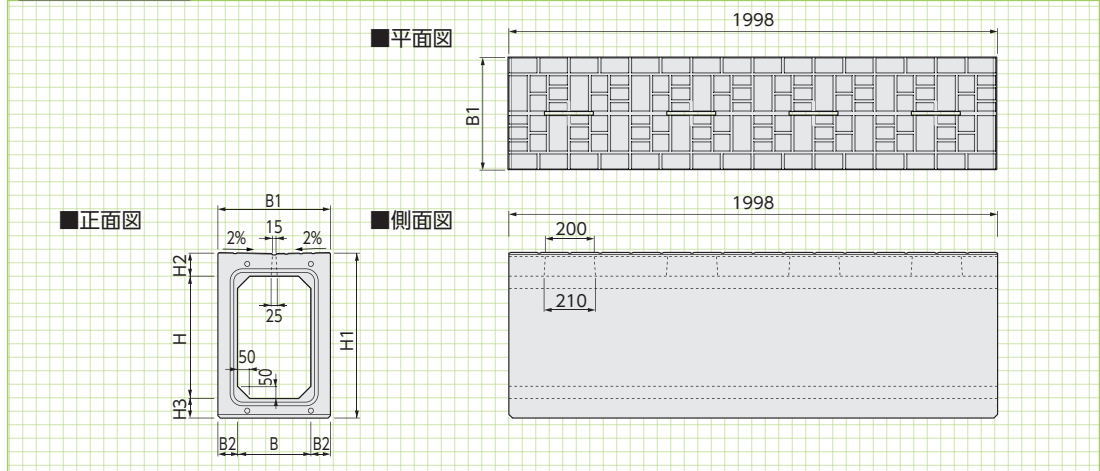
〈V-IIタイプ〉

Vタイプ

高齢者や車いす使用者がより安全で快適な通行が出来るように側溝表面勾配を2%にしました。住宅地や商店街等で人の通りが多い場所に最適です。  
集水性に優れたV字形状と集水孔により雨水を効率よく処理できます。  
集水孔の幅は15mmで自転車や車いすの車輪が落ちない安心設計です。宅内からの排水管の取付対応も可能です。(両端より50cmの位置)  
「まがーる」「まがーる135」もご用意しております。

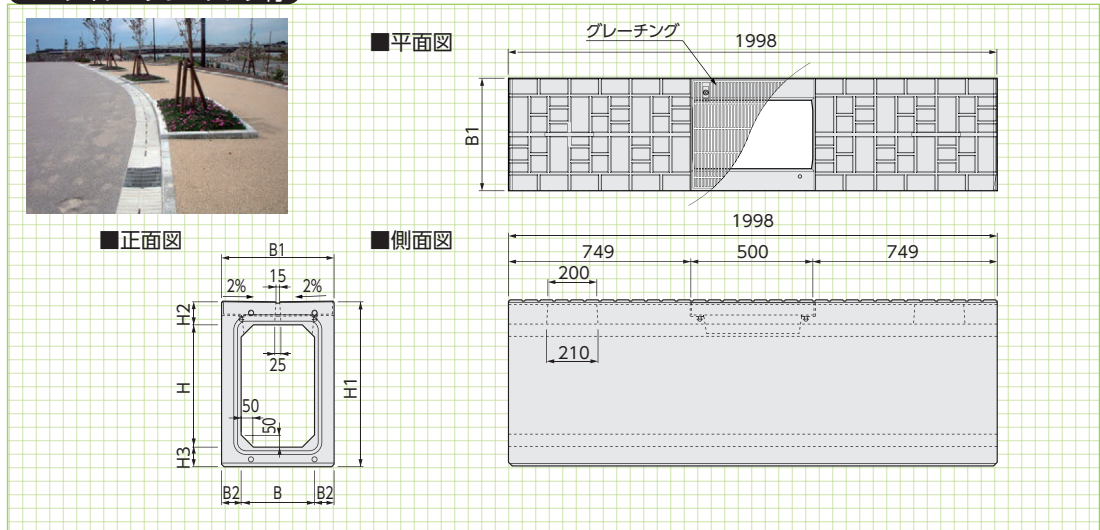
形状・寸法  
重量表

V-IIタイプ 標準



V-IIタイプ グレーチング付

※細目グレーチングが標準仕様となります。

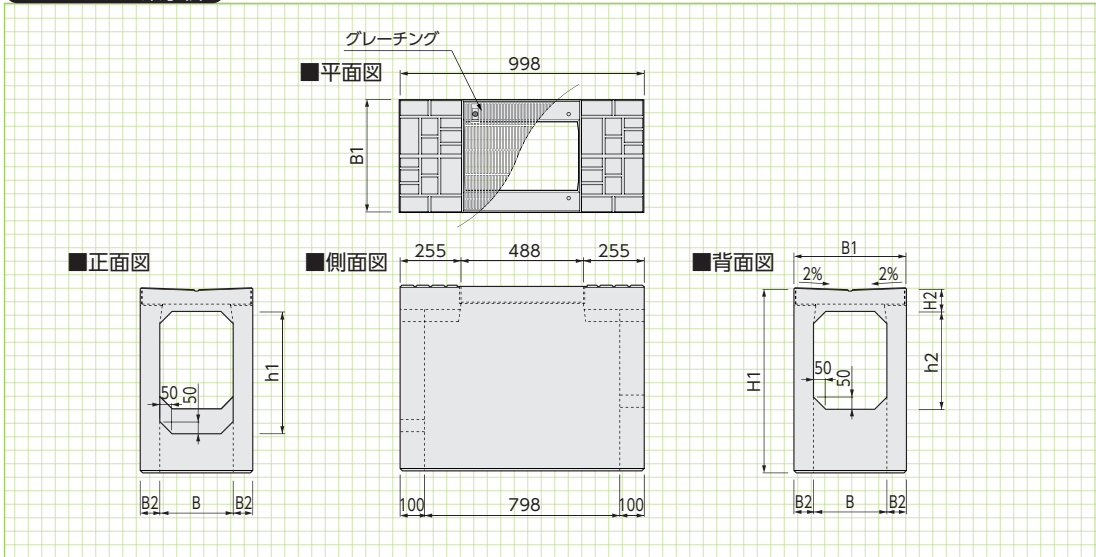


■寸法・重量表

呼称	寸法 (mm)								参考重量 (kg)	
	B	B1	B2	H	H1	H2	H3	標準	グレーチング付	
FDV II FDV IIG	300×300	300	420	60	300	473	93	80	529	500
	400	300	420	60	400	573	93	80	586	557
	500	300	420	60	500	673	93	80	643	614
	600	300	420	60	600	773	93	80	700	671
	700	300	420	60	700	873	93	80	756	727
	800	300	420	60	800	973	93	80	814	785
	900	300	420	60	900	1073	93	80	870	841
FDV II FDV IIG	400×400	400	530	65	400	591	106	85	747	713
	500	400	530	65	500	691	106	85	809	775
	600	400	530	65	600	791	106	85	872	838
	700	400	530	65	700	891	106	85	934	900
	800	400	530	65	800	991	106	85	997	963
	900	400	530	65	900	1091	106	85	1059	1025

## 〈V-IIタイプ〉

## V-IIタイプ 集水樹

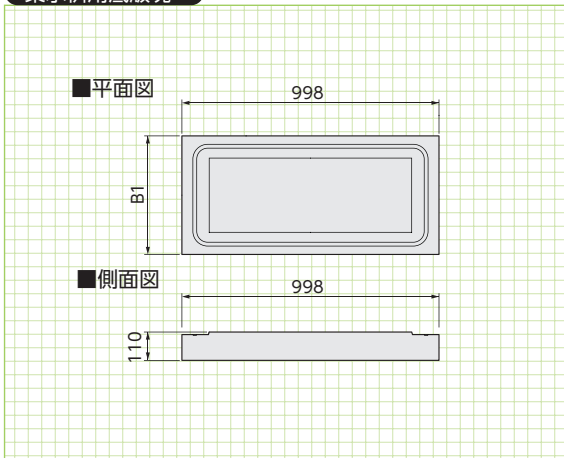


## ■寸法・重量表

呼称	寸法(mm)	寸法(mm)						参考重量(kg)	
		B	B1	B2	H1	H2	h1		h2
FDV IM	300×300	300	420	60	553	93	300		228
	400	300	420	60	653	93	300~400		255
	500	300	420	60	753	93	300~500		284
	600	300	420	60	853	93	300~600		312
	700	300	420	60	953	93	300~700		341
	800	300	420	60	1053	93	300~800		368
	900	300	420	60	1153	93	300~900		397
FDV IM	400×400	400	530	65	666	106	400		302
	500	400	530	65	766	106	400~500		333
	600	400	530	65	866	106	400~600		364
	700	400	530	65	966	106	400~700		395
	800	400	530	65	1066	106	400~800		426
	900	400	530	65	1166	106	400~900		458

※ フリードレーン集水樹には専用の底板塊をご使用ください。  
水路高100mmピッチで自由に接続が可能です。

## 集水樹用底板塊



## ■寸法・重量表

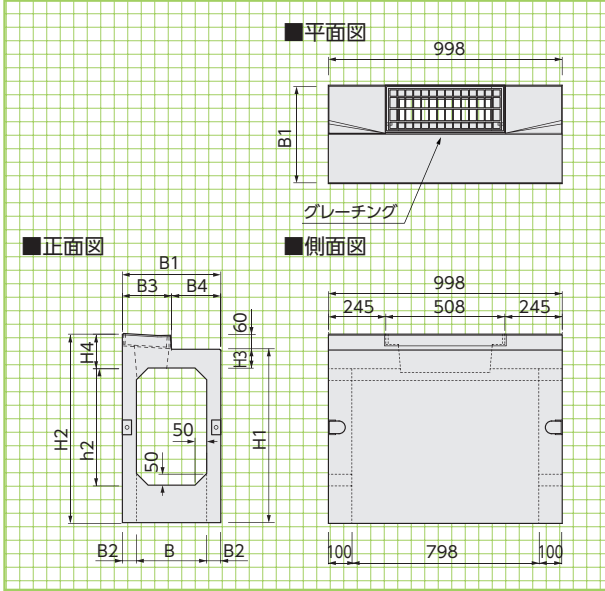
呼称	寸法(mm)		参考重量(kg)
	底版塊	寸法(mm)	
底版塊	300	420	107
底版塊	400	530	135

〈Kタイプ 集水枳〉

Kタイプ  
集水枳

形状・寸法  
重量表

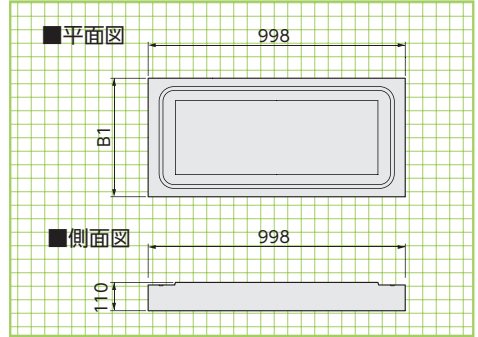
Kタイプ 集水枳



落葉堆積状態でも排水性能に優れたIH型仕様もございます。



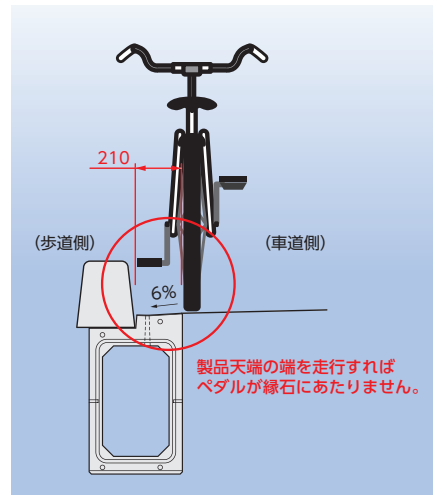
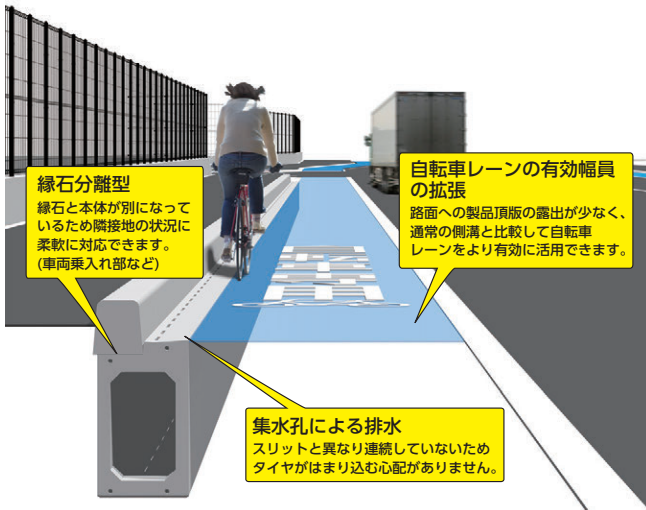
集水枳用底板塊



■寸法・重量表

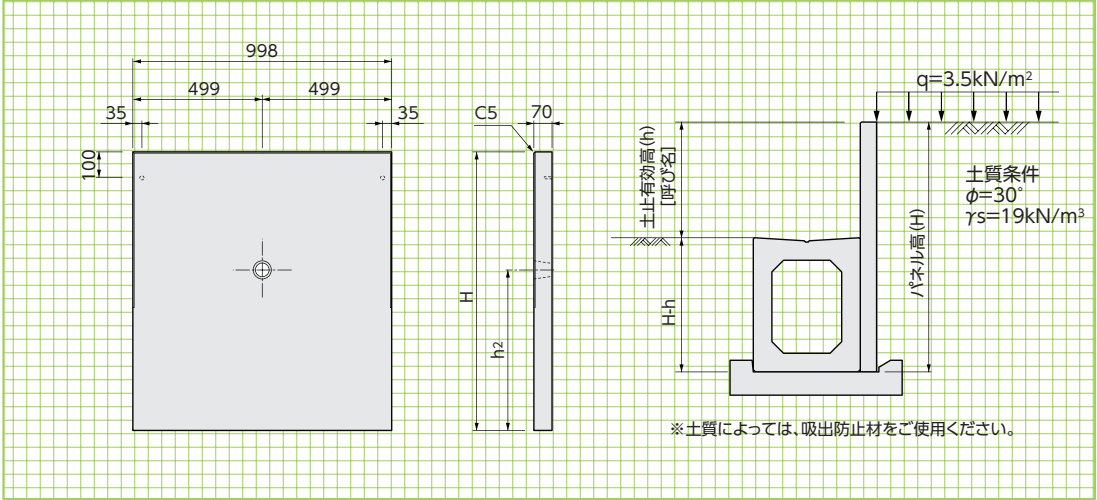
※ フリードレーン集水枳には専用の底板塊をご使用ください。水路高100mmピッチで自由に接続が可能です。

呼称		寸法(mm)										参考重量(kg)
		B	B1	B2	B3	B4	H1	H2	H3	H4	h1	
FDKM	300×300	300	420	60	210	210	540	608	80	148	300	254
	400	300	420	60	210	210	640	708	80	148	300~400	283
	500	300	420	60	210	210	740	808	80	148	300~500	311
	600	300	420	60	210	210	840	908	80	148	300~600	340
	700	300	420	60	210	210	940	1008	80	148	300~700	369
	800	300	420	60	210	210	1040	1108	80	148	300~800	397
	900	300	420	60	210	210	1140	1208	80	148	300~900	426
FDKM	400×400	400	530	65	280	250	650	722	90	162	400	342
	500	400	530	65	280	250	750	822	90	162	400~500	374
	600	400	530	65	280	250	850	922	90	162	400~600	405
	700	400	530	65	280	250	950	1022	90	162	400~700	612
	800	400	530	65	280	250	1050	1122	90	162	400~800	655
900	400	530	65	280	250	1150	1222	90	162	400~900	698	
底板塊	300	—	420	—	—	—	—	—	—	—	—	107
底板塊	400	—	530	—	—	—	—	—	—	—	—	135



〈FDパネル〉

type-V・VII用



FDパネル

形状・寸法  
重量表

擁壁類

管渠類

側溝類

道路関連

景観関連

河川関連

その他

■寸法・重量表(300用)

呼 称(h) 土止有効高	300×300用		300×400用		300×500用		300×600用		300×700用		300×800用		300×900用								
	寸法(mm)		寸法(mm)		寸法(mm)		寸法(mm)		寸法(mm)		寸法(mm)		寸法(mm)								
	H	h2	H	h2	H	h2	H	h2	H	h2	H	h2	H	h2							
300	773	518	124	873	618	140	973	718	157	1073	818	174	1173	918	190	1273	1018	207	1373	1118	224
400	873	518	140	973	618	157	1073	718	174	1173	818	190	1273	918	207	1373	1018	224	1473	1118	240
500	973	518	157	1073	618	174	1173	718	190	1273	818	207	1373	918	224	1473	1018	240	1573	1118	257
600	1073	518	174	1173	618	190	1273	718	207	1373	818	224	1473	918	240	1573	1018	257	1673	1118	273
700	1173	518	190	1273	618	207	1373	718	224	1473	818	240	1573	918	257	1673	1018	273	1773	1118	290
800	1273	518	207	1373	618	224	1473	718	240	1573	818	257	1673	918	273	1773	1018	290	1873	1118	307
900	-	-	-	-	-	-	1573	718	257	1673	818	273	1773	918	290	1873	1018	307	1973	1118	323
1000	-	-	-	-	-	-	-	-	-	1773	818	290	1873	918	307	1973	1018	323	2073	1118	340

■寸法・重量表(400用)

呼 称(h) 土止有効高	400×400用		400×500用		400×600用		400×700用		400×800用		400×900用							
	寸法(mm)		寸法(mm)		寸法(mm)		寸法(mm)		寸法(mm)		寸法(mm)							
	H	h2	H	h2	H	h2	H	h2	H	h2	H	h2						
300	891	636	143	991	736	160	1091	836	176	1191	936	193	1291	1036	210	1391	1136	226
400	991	636	160	1091	736	176	1191	836	193	1291	936	210	1391	1036	226	1491	1136	243
500	1091	636	176	1191	736	193	1291	836	210	1391	936	226	1491	1036	243	1591	1136	260
600	1191	636	193	1291	736	210	1391	836	226	1491	936	243	1591	1036	260	1691	1136	276
700	1291	636	210	1391	736	226	1491	836	243	1591	936	260	1691	1036	276	1791	1136	293
800	1391	636	226	1491	736	243	1591	836	260	1691	936	276	1791	1036	293	1891	1136	310
900	1491	636	243	1591	736	260	1691	836	276	1791	936	293	1891	1036	310	1991	1136	326
1000	1591	636	260	1691	736	276	1791	836	293	1891	936	310	1991	1036	326	2091	1136	343

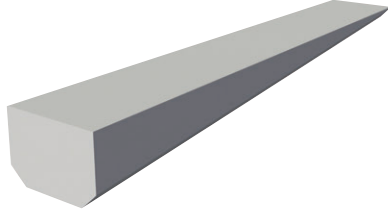
## 〈インバートブロック〉

インバート  
パネル

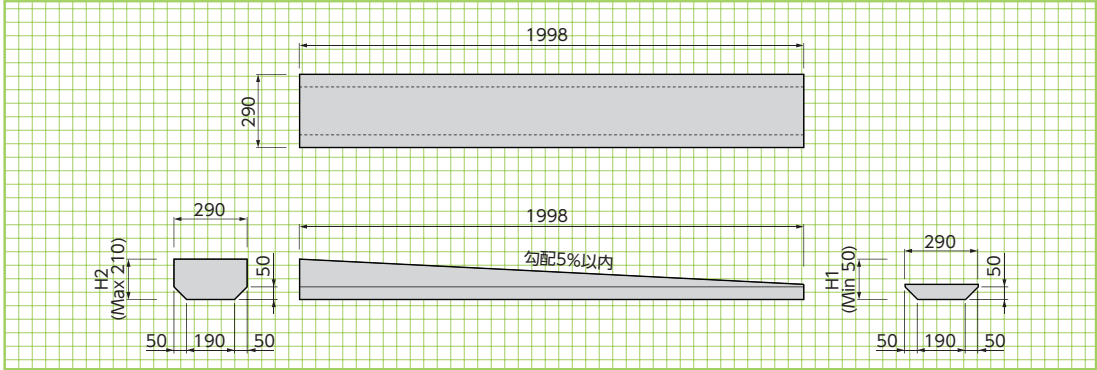
本製品はフリードレーンと組み合わせることによりそのまま可変勾配用側溝として使用することができます。

各現場に合わせて製造するため完全受注生産となり、側溝本体にセットした状態で納入しますので、現場では据付けだけの簡単作業になります。

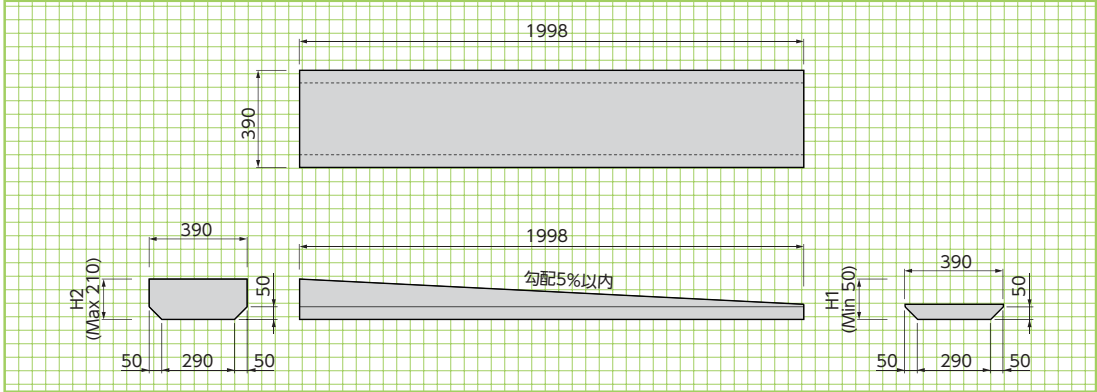
形状・寸法  
重量表



### 300用



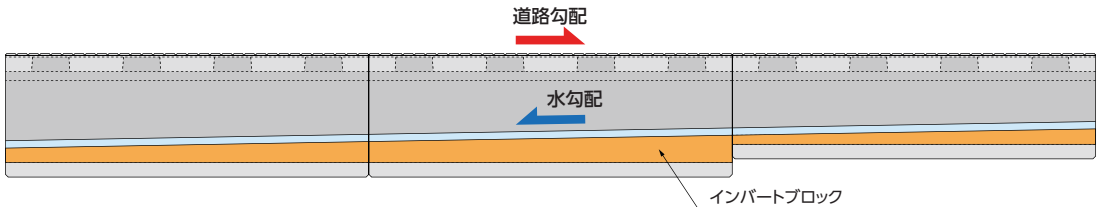
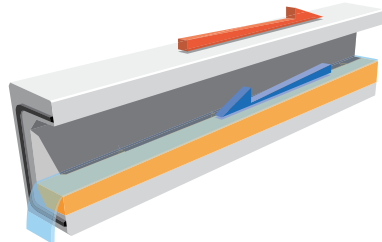
### 400用



使用例

#### 本製品の注意事項

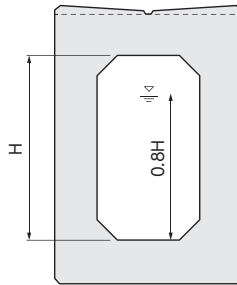
インバートブロックは完全受注生産のため、平面図・縦断図等(側溝天端・水路敷高・延長がわかるもの)を用意いただきます。それを基に割付を行い製造を開始しますので、上記資料をいただいてから納品まで若干の日数を要します。ご注文は余裕を見てお早めをお願い致します。尚、製造後変更はご容赦願います。



〈流速流量表〉

マンニング公式

$V = 1/n \times R^{2/3} \times I^{1/2} (\text{m/sec})$   
 $Q = A \times V$   
 $R: \text{径深 (m)} = A/P$   
 $A: \text{通水断面積 (m}^2\text{)}$   
 $P: \text{潤辺 (m)}$   
 $Q: \text{流量 (m}^3\text{/sec)}$   
 $n: \text{粗度係数 (0.013)}$   
 $\text{水深 (8割)}$   
 $I: \text{勾配 (‰)}$



流速流量表  
流速・流量計算

呼称	300×300	300×400	300×500	300×600	300×700	300×800	300×900
A(m <sup>2</sup> )	0.06950	0.09350	0.11750	0.14150	0.16550	0.18950	0.21350
P(m)	0.72100	0.88100	1.04100	1.20100	1.36100	1.52100	1.68100
P(m)	0.09639	0.10613	0.11287	0.11782	0.12160	0.12459	0.12701
A(m <sup>2</sup> )	0.21023	0.22416	0.23355	0.24033	0.24545	0.24945	0.25267
勾配	流速:V 流量:Q	流速:V 流量:Q	流速:V 流量:Q	流速:V 流量:Q	流速:V 流量:Q	流速:V 流量:Q	流速:V 流量:Q
100.0	5.1138 0.3554	5.4527 0.5098	5.6812 0.6675	5.8461 0.8272	5.9705 0.9881	6.0680 1.1499	6.1463 1.3122
75.0	4.4287 0.3078	4.7222 0.4415	4.9201 0.5781	5.0629 0.7164	5.1706 0.8557	5.2550 0.9958	5.3229 1.1364
50.0	3.6160 0.2513	3.8557 0.3605	4.0172 0.4720	4.1338 0.5849	4.2218 0.6987	4.2907 0.8131	4.3461 0.9279
40.0	3.2343 0.2248	3.4486 0.3224	3.5931 0.4222	3.6974 0.5232	3.7761 0.6249	3.8377 0.7273	3.8873 0.8299
35.0	3.0254 0.2103	3.2259 0.3016	3.3611 0.3949	3.4586 0.4894	3.5322 0.5846	3.5899 0.6803	3.6362 0.7763
30.0	2.8009 0.1947	2.9866 0.2792	3.1117 0.3656	3.2021 0.4531	3.2702 0.5412	3.3236 0.6298	3.3665 0.7187
25.0	2.5569 0.1777	2.7264 0.2549	2.8406 0.3338	2.9231 0.4136	2.9853 0.4941	3.0340 0.5749	3.0732 0.6561
20.0	2.2870 0.1589	2.4385 0.2280	2.5407 0.2985	2.6145 0.3699	2.6701 0.4419	2.7137 0.5142	2.7487 0.5869
18.0	2.1696 0.1508	2.3134 0.2163	2.4103 0.2832	2.4803 0.3510	2.5331 0.4192	2.5744 0.4879	2.6077 0.5567
16.0	2.0455 0.1422	2.1811 0.2039	2.2725 0.2670	2.3385 0.3309	2.3882 0.3952	2.4272 0.4600	2.4585 0.5249
14.0	1.9134 0.1330	2.0402 0.1908	2.1257 0.2498	2.1874 0.3095	2.2340 0.3697	2.2704 0.4302	2.2997 0.4910
12.0	1.7715 0.1231	1.8889 0.1766	1.9680 0.2312	2.0252 0.2866	2.0683 0.3423	2.1020 0.3983	2.1291 0.4546
10.0	1.6171 0.1124	1.7243 0.1612	1.7966 0.2111	1.8487 0.2616	1.8880 0.3125	1.9189 0.3636	1.9436 0.4150
9.0	1.5341 0.1066	1.6358 0.1529	1.7044 0.2003	1.7538 0.2482	1.7912 0.2964	1.8204 0.3450	1.8439 0.3937
8.0	1.4464 0.1005	1.5423 0.1442	1.6069 0.1888	1.6535 0.2340	1.6887 0.2795	1.7163 0.3252	1.7384 0.3712
7.0	1.3530 0.0940	1.4427 0.1349	1.5031 0.1766	1.5467 0.2189	1.5797 0.2614	1.6054 0.3042	1.6262 0.3472
6.0	1.2526 0.0871	1.3356 0.1249	1.3916 0.1635	1.4320 0.2026	1.4625 0.2420	1.4864 0.2817	1.5055 0.3214
5.5	1.1993 0.0834	1.2788 0.1196	1.3324 0.1566	1.3710 0.1940	1.4002 0.2317	1.4231 0.2697	1.4414 0.3077
5.0	1.1435 0.0795	1.2193 0.1140	1.2704 0.1493	1.3072 0.1850	1.3350 0.2210	1.3568 0.2571	1.3744 0.2934
4.8	1.1204 0.0779	1.1946 0.1117	1.2447 0.1463	1.2808 0.1812	1.3081 0.2165	1.3294 0.2519	1.3466 0.2875
4.6	1.0968 0.0762	1.1695 0.1093	1.2185 0.1432	1.2539 0.1774	1.2805 0.2119	1.3014 0.2466	1.3182 0.2814
4.5	1.0848 0.0754	1.1567 0.1082	1.2052 0.1416	1.2402 0.1755	1.2665 0.2096	1.2872 0.2439	1.3038 0.2784
4.4	1.0727 0.0746	1.1438 0.1069	1.1917 0.1400	1.2263 0.1735	1.2524 0.2073	1.2728 0.2412	1.2893 0.2753
4.2	1.0480 0.0728	1.1175 0.1045	1.1643 0.1368	1.1981 0.1695	1.2236 0.2025	1.2436 0.2357	1.2596 0.2689
4.0	1.0228 0.0711	1.0906 0.1020	1.1362 0.1335	1.1692 0.1654	1.1941 0.1976	1.2136 0.2300	1.2293 0.2624
3.8	0.9969 0.0693	1.0629 0.0994	1.1075 0.1301	1.1396 0.1613	1.1639 0.1926	1.1829 0.2242	1.1981 0.2558
3.5	0.9567 0.0665	1.0201 0.0954	1.0629 0.1249	1.0937 0.1548	1.1170 0.1849	1.1352 0.2151	1.1499 0.2455
3.4	0.9429 0.0655	1.0054 0.0940	1.0476 0.1231	1.0780 0.1525	1.1009 0.1822	1.1189 0.2120	1.1333 0.2420
3.0	0.8857 0.0616	0.9444 0.0883	0.9840 0.1156	1.0126 0.1433	1.0341 0.1711	1.0510 0.1992	1.0646 0.2273
2.8	0.8557 0.0595	0.9124 0.0853	0.9507 0.1117	0.9782 0.1384	0.9991 0.1653	1.0154 0.1924	1.0285 0.2196
2.6	0.8246 0.0573	0.8792 0.0822	0.9161 0.1076	0.9427 0.1334	0.9627 0.1593	0.9784 0.1854	0.9911 0.2116
2.5	0.8086 0.0562	0.8622 0.0806	0.8983 0.1055	0.9244 0.1308	0.9440 0.1562	0.9594 0.1818	0.9718 0.2075
2.4	0.7922 0.0551	0.8447 0.0790	0.8801 0.1034	0.9057 0.1282	0.9249 0.1531	0.9401 0.1781	0.9522 0.2033
2.2	0.7585 0.0527	0.8088 0.0756	0.8427 0.0990	0.8671 0.1227	0.8856 0.1466	0.9000 0.1706	0.9116 0.1946
2.0	0.7232 0.0503	0.7711 0.0721	0.8034 0.0944	0.8268 0.1170	0.8444 0.1397	0.8581 0.1626	0.8692 0.1856
1.8	0.6861 0.0477	0.7316 0.0684	0.7622 0.0896	0.7843 0.1110	0.8010 0.1326	0.8141 0.1543	0.8246 0.1761
1.6	0.6469 0.0450	0.6897 0.0645	0.7186 0.0844	0.7395 0.1046	0.7552 0.1250	0.7675 0.1455	0.7775 0.1660
1.5	0.6263 0.0435	0.6678 0.0624	0.6958 0.0818	0.7160 0.1013	0.7312 0.1210	0.7432 0.1408	0.7528 0.1607
1.4	0.6051 0.0421	0.6452 0.0603	0.6722 0.0790	0.6917 0.0979	0.7064 0.1169	0.7180 0.1361	0.7272 0.1553
1.2	0.5602 0.0389	0.5973 0.0558	0.6223 0.0731	0.6404 0.0906	0.6540 0.1082	0.6647 0.1260	0.6733 0.1437
1.0	0.5114 0.0355	0.5453 0.0510	0.5681 0.0668	0.5846 0.0827	0.5971 0.0988	0.6068 0.1150	0.6146 0.1312

# Cドレーン側溝〈スリット付自由勾配側溝〉(T-25)

排水

水はけがよく、安全な10mm細目連続スリット

●特長

1. 低コスト

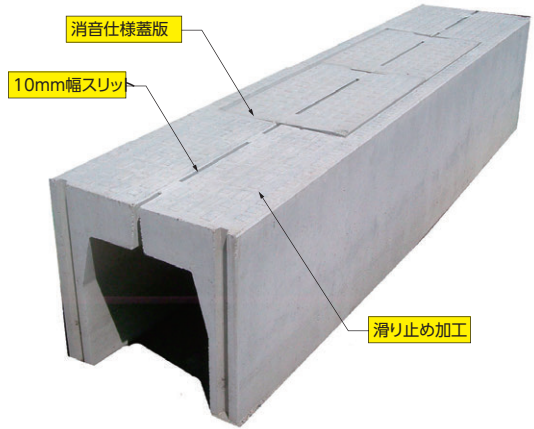
細身軽量・グレーチングが不要で安価です。

2. 排水性

表面水の落下排水能力が高く、スリット約10mがグレーチング1枚に相当します。また、排水性舗装タイプ(受注生産)は側面からも排水します。

3. 安全性

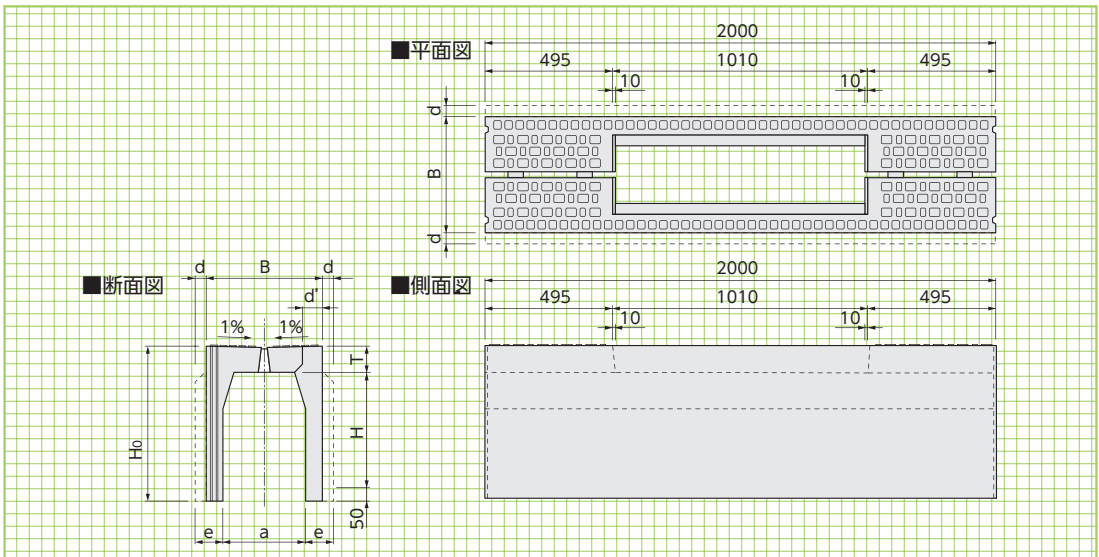
スリット幅10mmは歩道に最適。車椅子や自転車のタイヤがはまることもありません。また上面は滑り止め付きでスリップがなく、ガタつきません。



## 〈縦断用Cドレーン側溝〉

縦断用

形状・寸法  
重量表



## ■寸法・重量表

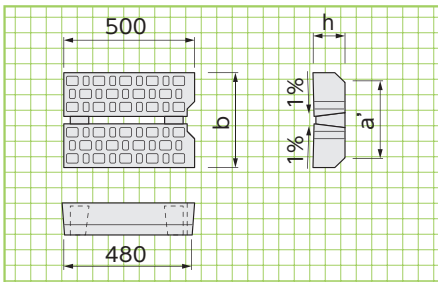
呼称 (a×H)	寸法(mm)										参考重量 (kg)
	a	B	H	Ho	T	e	d	d'	L		
300×	300	300	420	300	445	95	60	—	45	2000	330
	400	300	420	400	545	95	60	—	45	2000	386
	500	300	420	500	645	95	60	—	45	2000	442
	600	300	420	600	745	95	60	—	45	2000	498
	700	300	420	700	845	95	60	—	45	2000	555
	800	300	420	800	945	95	75	15	45	2000	729
	900	300	420	900	1045	95	75	15	45	2000	800
	1000	300	420	1000	1145	95	85	25	45	2000	967
	1100	300	420	1100	1245	95	85	25	45	2000	1047
	400×	400	400	530	400	560	110	65	—	50	2000
500		400	530	500	660	110	65	—	50	2000	516
600		400	530	600	760	110	65	—	50	2000	577
700		400	530	700	860	110	70	5	50	2000	674
800		400	530	800	960	110	70	5	50	2000	740
900		400	530	900	1060	110	90	25	50	2000	895
1000		400	530	1000	1160	110	90	25	50	2000	970
1100		400	530	1100	1260	110	90	25	50	2000	1153
1200		400	530	1200	1360	110	90	25	50	2000	1237
1300		400	530	1300	1460	110	90	25	50	2000	1321

※ 延長調整用にL=1500、1000mmの製品にも対応致します。注) L=1000mmは暗渠となります。

※ 標準品以外にコーナー製品や電柱迂回製品もございます。営業担当までご相談ください。

※ 中国地区は形状・寸法が異なります。営業担当までご連絡ください。

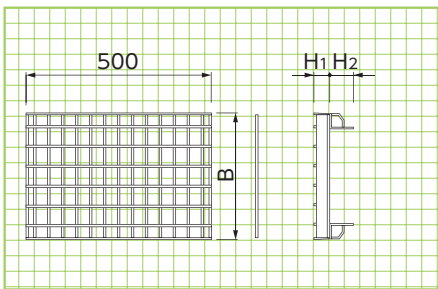
## 蓋版



## ■寸法・重量表

呼称	寸法(mm)			参考重量 (kg)
	b	a'	h	
300用	320	250	94.5	31
400用	420	350	110	49

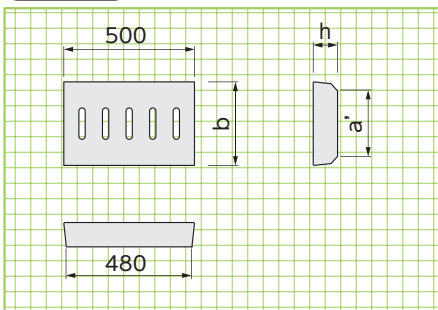
## グレーチング



## ■寸法・重量表

呼称	寸法(mm)				参考重量 (kg)	
	B	L	H1	H2		
普通目	300用	320	495	38	46	14.1
		320	995	38	46	27.8
400用	420	495	50	48.5	21.1	
	420	995	50	48.5	46.1	
細目	300用	320	495	32	52	17.2
		320	995	32	52	35.8
	400用	420	495	38	60.5	23.5
		420	995	68	60.5	48.8

## ファイコン



## ■寸法・重量表

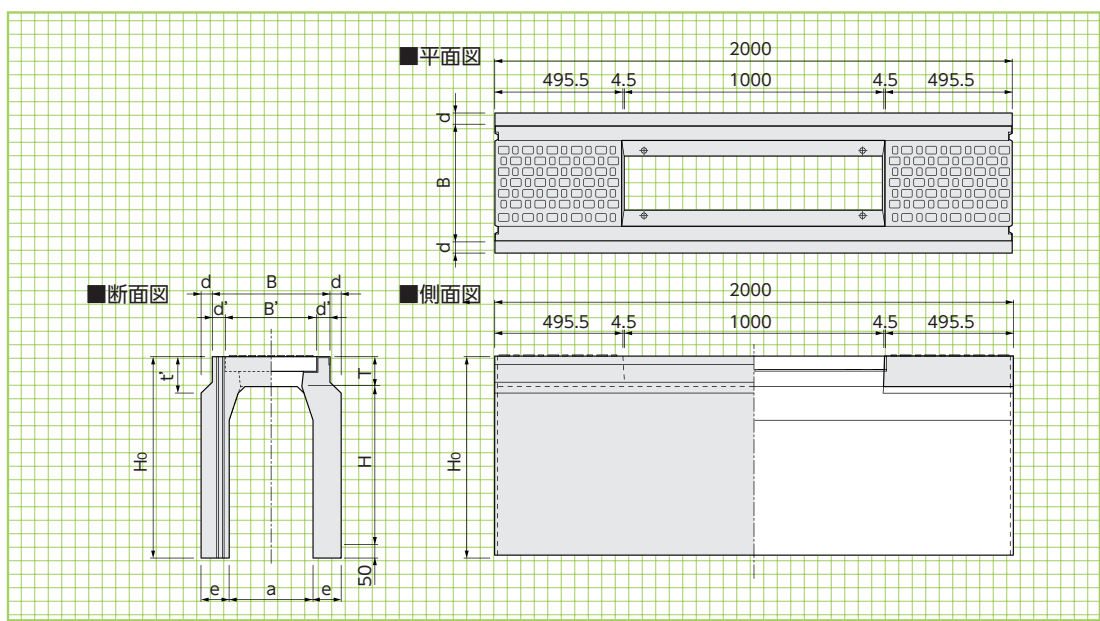
呼称	寸法(mm)			参考重量 (kg)
	b	a'	h	
300用	320	250	93	29



〈横断用CDレーン側溝〉

横断用

形状・寸法  
重量表



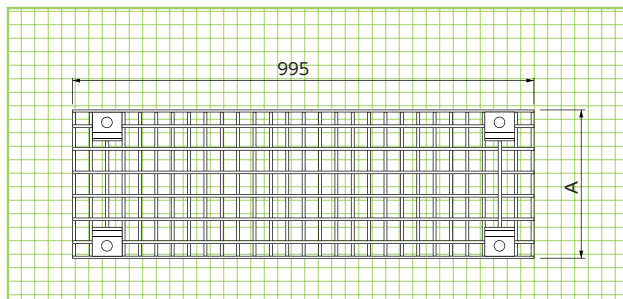
■寸法・重量表

呼称 (幅×深さ)	寸法(mm)											参考重量 (kg)	
	a	B	B'	H	H <sub>0</sub>	T	t'	e	d	d'	L		
300×	300	300	420	330	285	445	110	135	100	40	45	2000	480
	400	300	420	330	385	545	110	135	100	40	45	2000	574
	500	300	420	330	485	645	110	135	100	40	45	2000	668
	600	300	420	330	585	745	110	135	100	40	45	2000	762
	700	300	420	330	685	845	110	135	100	40	45	2000	856
	800	300	420	330	785	945	110	135	100	40	45	2000	950
	900	300	420	330	885	1045	110	135	100	40	45	2000	1044
	1000	300	420	330	985	1145	110	135	100	40	45	2000	1138
	1100	300	420	330	1085	1245	110	135	100	40	45	2000	1232
	400×	400	400	530	430	385	560	120	125	105	40	50	2000
500		400	530	430	485	660	120	125	105	40	50	2000	746
600		400	530	430	585	760	120	125	105	40	50	2000	844
700		400	530	430	685	860	120	125	105	40	50	2000	943
800		400	530	430	785	960	120	125	105	40	50	2000	1042
900		400	530	430	885	1060	120	125	105	40	50	2000	1140
1000		400	530	430	985	1160	120	125	105	40	50	2000	1239
1100		400	530	430	1085	1260	120	125	105	40	50	2000	1338
1200		400	530	430	1185	1360	120	125	105	40	50	2000	1437
1300		400	530	430	1285	1460	120	125	105	40	50	2000	1535

※延長調整用に L=1500 の製品も用意しております。

横断用  
グレーチング

形状・寸法  
重量表

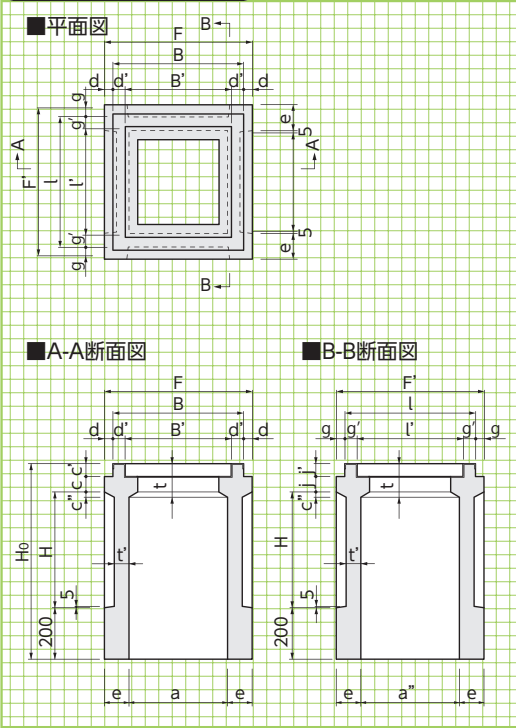


■寸法・重量表

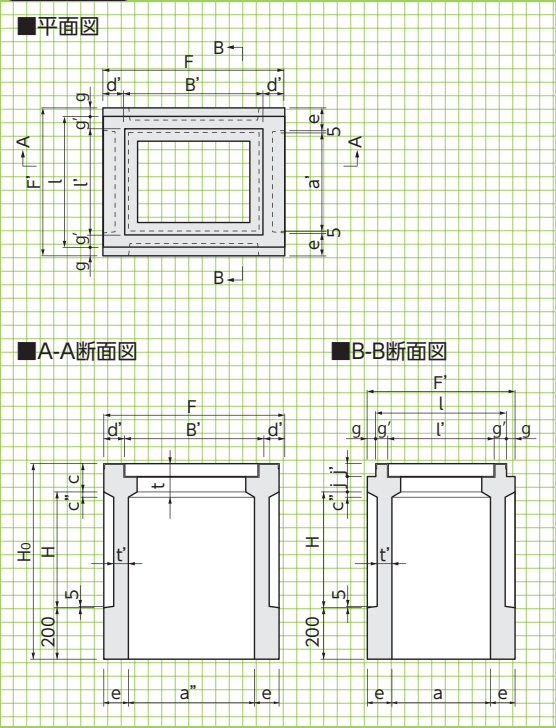
呼称	寸法(mm)		参考重量 (kg)
	A	厚さ	
300用普通目	320	54.5	26
300用細目	320	54.0	38
400用普通目	420	64.5	38
400用細目	420	62.0	68

〈専用枱〉

300×300、400×400



300×600



専用枱

形状・寸法  
重量表

擁壁類

管渠類

側溝類

道路関連

景観関連

河川関連

その他

■寸法・重量表

呼称 (a×a"×深さ)	寸法(mm)																			参考重量 (kg)				
	a	a"	B	B'	c	c'	c"	H	H <sub>0</sub>	t	t'	e	d	d'	F	F'	g	g'	l		l'	j	j'	
300×300×	300	300	290	420	330	45	50	20	350	645	95	50	100	40	45	500	500	40	45	420	330	45	50	190
	400	300	290	420	330	45	50	20	450	745	95	50	100	40	45	500	500	40	45	420	330	45	50	213
	500	300	290	420	330	45	50	20	550	845	95	50	100	40	45	500	500	40	45	420	330	45	50	237
	600	300	290	420	330	45	50	20	650	945	95	50	100	40	45	500	500	40	45	420	330	45	50	261
	700	300	290	420	330	45	50	20	750	1045	95	50	100	40	45	500	500	40	45	420	330	45	50	285
	800	300	290	420	330	45	50	20	850	1145	95	50	100	40	45	500	500	40	45	420	330	45	50	308
	900	300	290	420	330	45	50	20	950	1245	95	50	100	40	45	500	500	40	45	420	330	45	50	332
	1000	300	290	420	330	45	50	20	1050	1345	95	50	100	40	45	500	500	40	45	420	330	45	50	356
	1100	300	290	420	330	45	50	20	1150	1445	95	50	100	40	45	500	500	40	45	420	330	45	50	380
	400×400×	400	400	390	530	430	60	50	20	450	760	110	50	100	35	50	600	600	35	50	530	430	60	50
500		400	390	530	430	60	50	20	550	860	110	50	100	35	50	600	600	35	50	530	430	60	50	329
600		400	390	530	430	60	50	20	650	960	110	50	100	35	50	600	600	35	50	530	430	60	50	357
700		400	390	530	430	60	50	20	750	1060	110	50	100	35	50	600	600	35	50	530	430	60	50	386
800		400	390	530	430	60	50	20	850	1160	110	50	100	35	50	600	600	35	50	530	430	60	50	414
900		400	390	530	430	60	50	20	950	1260	110	50	100	35	50	600	600	35	50	530	430	60	50	443
300×600×		300	600	290	800	630	140	-	10	305	645	140	80	100	-	85	800	500	40	45	420	330	90	50
	400	600	290	800	630	140	-	10	405	745	140	80	100	-	85	800	500	40	45	420	330	90	50	354
	500	600	290	800	630	140	-	10	505	845	140	80	100	-	85	800	500	40	45	420	330	90	50	397
	600	600	290	800	630	140	-	10	605	945	140	80	100	-	85	800	500	40	45	420	330	90	50	441
	700	600	290	800	630	140	-	10	705	1045	140	80	100	-	85	800	500	40	45	420	330	90	50	484
	800	600	290	800	630	140	-	10	805	1145	140	80	100	-	85	800	500	40	45	420	330	90	50	527
	900	600	290	800	630	140	-	10	905	1245	140	80	100	-	85	800	500	40	45	420	330	90	50	571
	1000	600	290	800	630	140	-	10	1005	1345	140	80	100	-	85	800	500	40	45	420	330	90	50	614
	1100	600	290	800	630	140	-	10	1105	1445	140	80	100	-	85	800	500	40	45	420	330	90	50	657

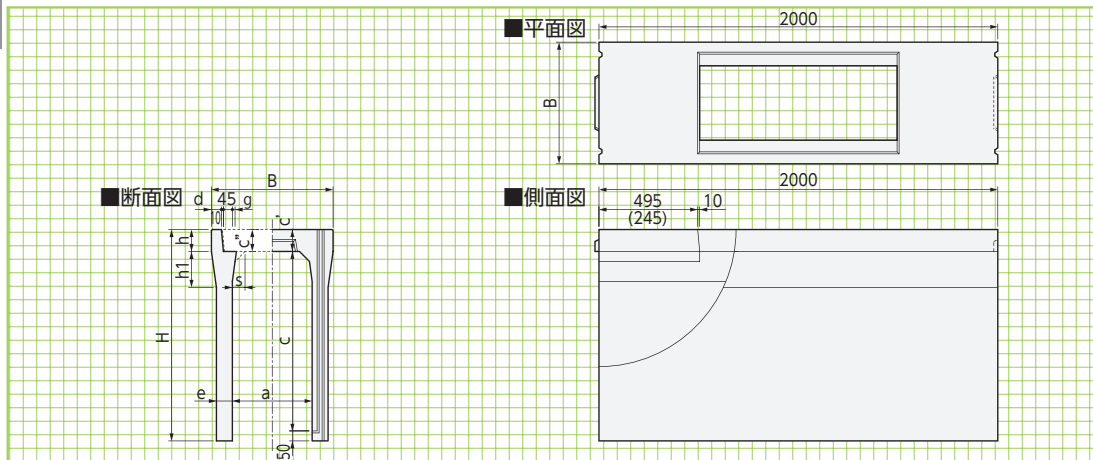


# VS側溝

基本形状図

形状・寸法  
重量表

VS側溝 縦断面用(水路幅250~600) T-25



■寸法・重量表

呼称	寸法(mm)													参考重量(kg)
	B	H	a	c	c'	c''	d	e	h	h1	s	g		
250× 300	440	445	250	300	95	80	40	50	80	100	25	7.5	266	
250× 400	440	545	250	400	95	80	40	50	80	100	25	7.5	312	
250× 500	440	645	250	500	95	80	40	60	80	140	30	7.5	413	
300× 300	500	445	300	300	95	95	45	55	95	150	30	7.5	348	
300× 400	500	545	300	400	95	95	45	55	95	150	30	7.5	399	
300× 500	500	645	300	500	95	95	45	55	95	150	30	7.5	450	
300× 600	500	745	300	600	95	95	45	65	95	160	35	9.5	558	
300× 700	500	845	300	700	95	95	45	65	95	160	35	9.5	618	
300× 800	500	945	300	800	95	95	45	75	95	170	40	11.5	754	
300× 900	500	1045	300	900	95	95	45	75	95	170	40	11.5	824	
300×1000	500	1145	300	1000	95	95	45	85	95	180	45	13.5	986	
300×1100	500	1245	300	1100	95	95	45	85	95	180	45	13.5	1065	
400× 400	610	560	400	400	110	110	50	60	110	160	40	9.5	474	
400× 500	610	660	400	500	110	110	50	60	110	160	40	9.5	532	
400× 600	610	760	400	600	110	110	50	60	110	160	40	9.5	588	
400× 700	610	860	400	700	110	110	50	70	110	170	45	11.5	710	
400× 800	610	960	400	800	110	110	50	70	110	170	45	11.5	775	
400× 900	610	1060	400	900	110	110	50	80	110	180	50	13.5	924	
400×1000	610	1160	400	1000	110	110	50	80	110	180	50	13.5	999	
400×1100	610	1260	400	1100	110	110	50	90	110	190	55	16.0	1175	
400×1200	610	1360	400	1200	110	110	50	90	110	190	55	16.0	1259	
500× 500	720	675	500	500	125	125	55	70	125	170	50	11.5	645	
500× 600	720	775	500	600	125	125	55	70	125	170	50	11.5	710	
500× 700	720	875	500	700	125	125	55	70	125	170	50	11.5	775	
500× 800	720	975	500	800	125	125	55	70	125	170	50	11.5	840	
500× 900	720	1075	500	900	125	125	55	85	125	180	60	14.0	1032	
500×1000	720	1175	500	1000	125	125	55	85	125	180	60	14.0	1111	
500×1100	720	1275	500	1100	125	125	55	85	125	180	60	14.0	1190	
500×1200	720	1375	500	1200	125	125	55	95	125	190	70	16.0	1383	
500×1300	720	1475	500	1300	125	125	55	95	125	190	70	16.0	1471	
500×1400	720	1575	500	1400	125	125	55	95	125	190	70	16.0	1559	
600× 600	830	790	600	600	140	140	60	75	140	180	60	14.0	815	
600× 700	830	890	600	700	140	140	60	75	140	180	60	14.0	885	
600× 800	830	990	600	800	140	140	60	75	140	180	60	14.0	955	
600× 900	830	1090	600	900	140	140	60	75	140	180	60	14.0	1024	
600×1000	830	1190	600	1000	140	140	60	90	140	190	70	16.0	1237	
600×1100	830	1290	600	1100	140	140	60	90	140	190	70	16.0	1318	
600×1200	830	1390	600	1200	140	140	60	90	140	190	70	16.0	1402	
600×1300	830	1490	600	1300	140	140	60	100	140	200	80	18.0	1608	
600×1400	830	1590	600	1400	140	140	60	100	140	200	80	18.0	1701	
600×1500	830	1690	600	1500	140	140	60	100	140	200	80	18.0	1794	

(注) 1.図中の( )書きは、水路幅250タイプの寸法です。  
2.水路幅250タイプは3枚蓋となり、T-25に対応していません。

基本形状図  
形状・寸法  
重量表

擁壁類

管渠類

側溝類

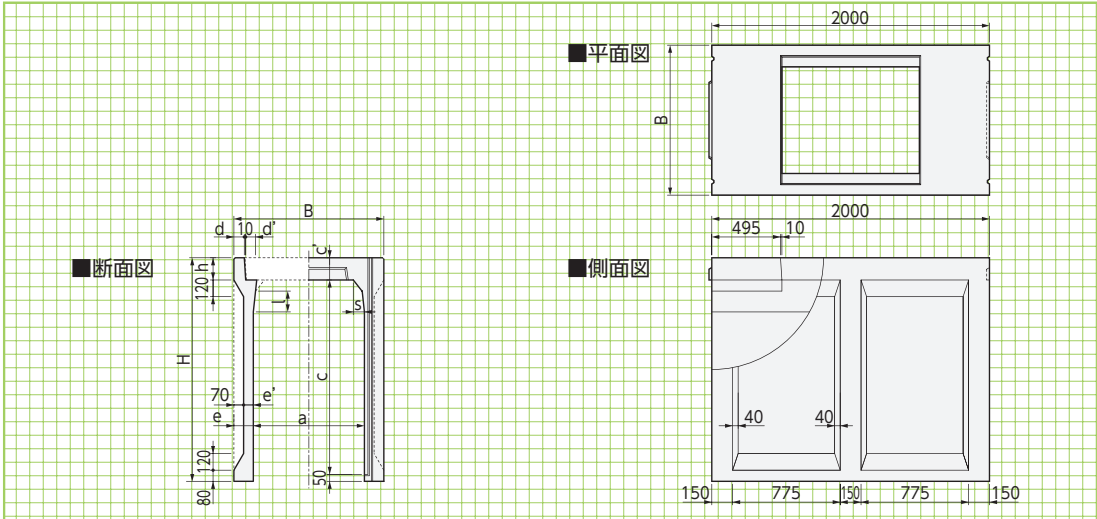
道路関連

景観関連

河川関連

その他

VS側溝 縦断用(水路幅700~1000) T-25



■寸法・重量表

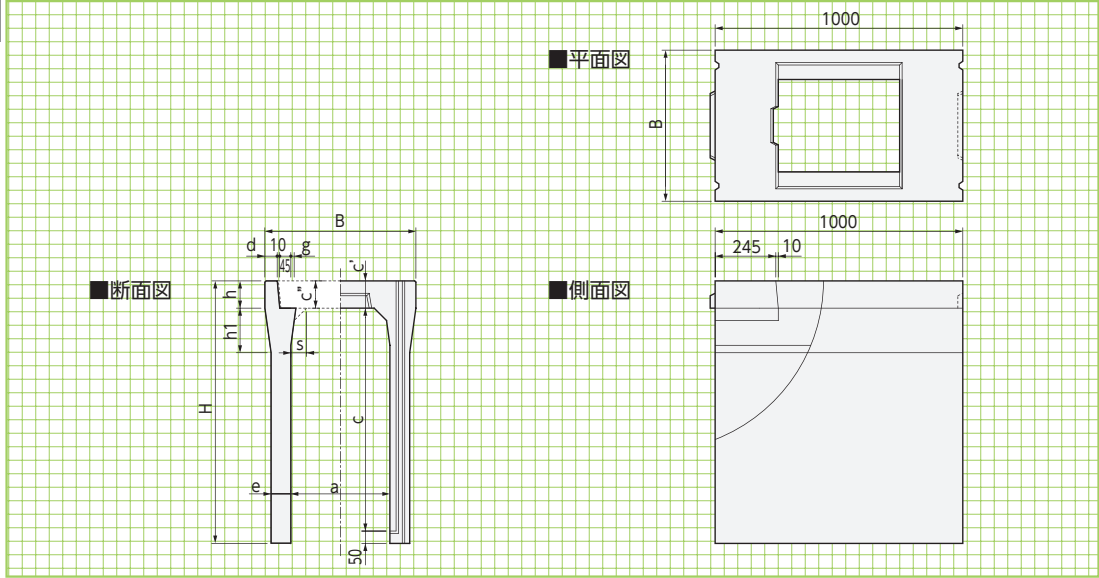
呼称	寸法(mm)												参考重量(kg)
	B	H	a	c	c'	d	d'	e	e'	h	l	s	
700× 700	970	900	700	700	150	70	70	135	65	150	100	70	1087
700× 800	970	1000	700	800	150	70	70	135	65	150	100	70	1164
700× 900	970	1100	700	900	150	70	70	135	65	150	100	70	1242
700×1000	970	1200	700	1000	150	70	70	135	65	150	100	70	1320
700×1100	970	1300	700	1100	150	70	70	135	65	150	100	70	1397
700×1200	970	1400	700	1200	150	70	70	135	65	150	100	70	1475
700×1300	970	1500	700	1300	150	70	72	135	65	150	150	70	1557
700×1400	970	1600	700	1400	150	70	72	135	65	150	150	70	1635
700×1500	970	1700	700	1500	150	70	72	135	65	150	150	70	1713
700×1600	970	1800	700	1600	150	70	72	135	65	150	150	70	1790
700×1700	970	1900	700	1700	150	70	72	135	65	150	150	70	1868
800× 800	1080	1010	800	800	160	75	71	140	70	160	100	80	1279
800× 900	1080	1110	800	900	160	75	71	140	70	160	100	80	1361
800×1000	1080	1210	800	1000	160	75	71	140	70	160	100	80	1444
800×1100	1080	1310	800	1100	160	75	71	140	70	160	100	80	1526
800×1200	1080	1410	800	1200	160	75	71	140	70	160	100	80	1608
800×1300	1080	1510	800	1300	160	75	71	140	70	160	100	80	1691
800×1400	1080	1610	800	1400	160	75	73	140	70	160	150	80	1778
800×1500	1080	1710	800	1500	160	75	73	140	70	160	150	80	1860
800×1600	1080	1810	800	1600	160	75	73	140	70	160	150	80	1942
800×1700	1080	1910	800	1700	160	75	73	140	70	160	150	80	2025
800×1800	1080	2010	800	1800	160	75	73	140	70	160	150	80	2107
900× 900	1190	1120	900	900	170	75	77	145	75	170	100	90	1483
900×1000	1190	1220	900	1000	170	75	77	145	75	170	100	90	1570
900×1100	1190	1320	900	1100	170	75	77	145	75	170	100	90	1657
900×1200	1190	1420	900	1200	170	75	77	145	75	170	100	90	1744
900×1300	1190	1520	900	1300	170	75	77	145	75	170	100	90	1831
900×1400	1190	1620	900	1400	170	75	77	145	75	170	100	90	1918
900×1500	1190	1720	900	1500	170	75	79	145	75	170	150	90	2010
900×1600	1190	1820	900	1600	170	75	79	145	75	170	150	90	2097
900×1700	1190	1920	900	1700	170	75	79	145	75	170	150	90	2184
900×1800	1190	2020	900	1800	170	75	79	145	75	170	150	90	2271
900×1900	1190	2120	900	1900	170	75	79	145	75	170	150	90	2358
1000×1000	1300	1230	1000	1000	180	80	78	150	80	180	100	100	1705
1000×1100	1300	1330	1000	1100	180	80	78	150	80	180	100	100	1797
1000×1200	1300	1430	1000	1200	180	80	78	150	80	180	100	100	1889
1000×1300	1300	1530	1000	1300	180	80	78	150	80	180	100	100	1980
1000×1400	1300	1630	1000	1400	180	80	78	150	80	180	100	100	2072
1000×1500	1300	1730	1000	1500	180	80	78	150	80	180	100	100	2164
1000×1600	1300	1830	1000	1600	180	80	80	150	80	180	150	100	2261
1000×1700	1300	1930	1000	1700	180	80	80	150	80	180	150	100	2352
1000×1800	1300	2030	1000	1800	180	80	80	150	80	180	150	100	2444
1000×1900	1300	2130	1000	1900	180	80	80	150	80	180	150	100	2536
1000×2000	1300	2230	1000	2000	180	80	80	150	80	180	150	100	2627

(注)深さ1600以上は、鉄パイプによる小梁がつきます。

基本形状図

形状・寸法  
重量表

VS側溝 端数及び曲線用 (水路幅250~600) T-25



■寸法・重量表

呼称	寸法(mm)													参考重量(kg)
	B	H	a	c	c'	c''	d	e	h	h1	s	g		
250× 300	440	445	250	300	95	80	40	60	80	100	25	7.5	148	
250× 400	440	545	250	400	95	80	40	60	80	100	25	7.5	170	
250× 500	440	645	250	500	95	80	40	60	80	100	25	7.5	225	
300× 300	500	445	300	300	110	95	45	55	95	150	30	7.5	178	
300× 400	500	545	300	400	110	95	45	55	95	150	30	7.5	203	
300× 500	500	645	300	500	110	95	45	55	95	150	30	7.5	228	
300× 600	500	745	300	600	110	95	45	70	95	160	35	9.5	297	
300× 700	500	845	300	700	110	95	45	70	95	160	35	9.5	329	
300× 800	500	945	300	800	110	95	45	70	95	160	35	9.5	362	
300× 900	500	1045	300	900	110	95	45	85	95	170	40	11.5	458	
300×1000	500	1145	300	1000	110	95	45	85	95	170	40	11.5	497	
300×1100	500	1245	300	1100	110	95	45	85	95	170	40	11.5	536	
400× 400	610	560	400	400	125	110	50	60	110	160	40	9.5	243	
400× 500	610	660	400	500	125	110	50	60	110	160	40	9.5	271	
400× 600	610	760	400	600	125	110	50	60	110	160	40	9.5	299	
400× 700	610	860	400	700	125	110	50	75	110	170	45	11.5	376	
400× 800	610	960	400	800	125	110	50	75	110	170	45	11.5	411	
400× 900	610	1060	400	900	125	110	50	75	110	170	45	11.5	446	
400×1000	610	1160	400	1000	125	110	50	90	110	180	50	13.5	551	
400×1100	610	1260	400	1100	125	110	50	90	110	180	50	13.5	592	
400×1200	610	1360	400	1200	125	110	50	90	110	180	50	13.5	634	
500× 500	720	675	500	500	135	125	55	80	125	170	50	11.5	350	
500× 600	720	775	500	600	135	125	55	80	125	170	50	11.5	387	
500× 700	720	875	500	700	135	125	55	80	125	170	50	11.5	424	
500× 800	720	975	500	800	135	125	55	80	125	170	50	11.5	461	
500× 900	720	1075	500	900	135	125	55	80	125	170	50	11.5	498	
500×1000	720	1175	500	1000	135	125	55	80	125	170	50	11.5	535	
500×1100	720	1275	500	1100	135	125	55	95	125	180	60	14.0	649	
500×1200	720	1375	500	1200	135	125	55	95	125	180	60	14.0	693	
500×1300	720	1475	500	1300	135	125	55	95	125	180	60	14.0	737	
500×1400	720	1575	500	1400	135	125	55	95	125	180	60	14.0	781	
600× 600	830	790	600	600	150	140	60	85	140	180	60	14.0	439	
600× 700	830	890	600	700	150	140	60	85	140	180	60	14.0	479	
600× 800	830	990	600	800	150	140	60	85	140	180	60	14.0	519	
600× 900	830	1090	600	900	150	140	60	85	140	180	60	14.0	558	
600×1000	830	1190	600	1000	150	140	60	85	140	180	60	14.0	598	
600×1100	830	1290	600	1100	150	140	60	85	140	180	60	14.0	637	
600×1200	830	1390	600	1200	150	140	60	100	140	190	70	16.0	761	
600×1300	830	1490	600	1300	150	140	60	100	140	190	70	16.0	807	
600×1400	830	1590	600	1400	150	140	60	100	140	190	70	16.0	853	
600×1500	830	1690	600	1500	150	140	60	100	140	190	70	16.0	900	

(注) 水路幅250タイプはT-25に対応していません。

VS側溝 隅切用 (水路幅250~600) T-25

基本形状図  
形状・寸法  
重量表

擁壁類

管渠類

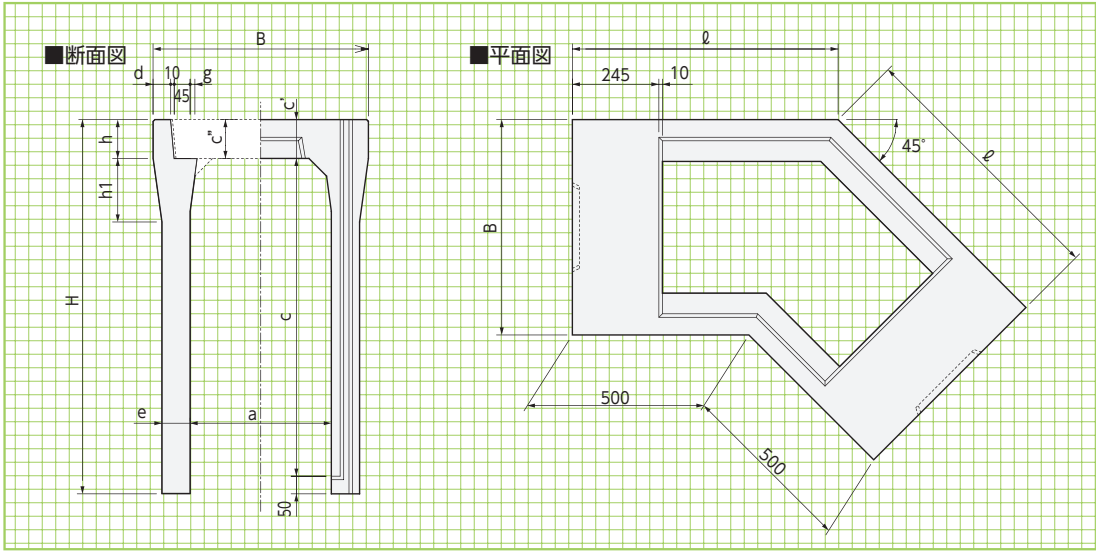
側溝類

道路関連

景観関連

河川関連

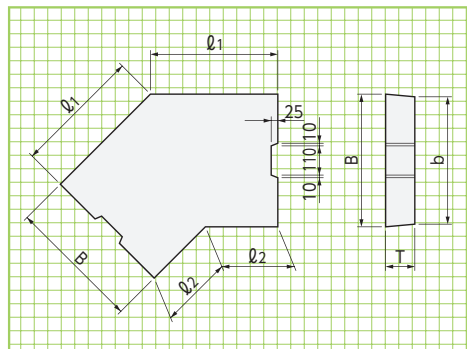
その他



■寸法・重量表

呼称	寸法(mm)							参考重量(kg)
	B	H	a	c	c'	e	ℓ	
250× 300	440	445	250	300	95	60	682	174
250× 400	440	545	250	400	95	60	682	212
250× 500	440	645	250	500	95	60	682	250
300× 300	500	445	300	300	95	85	707	253
300× 400	500	545	300	400	95	85	707	301
300× 500	500	645	300	500	95	85	707	350
300× 600	500	745	300	600	95	85	707	398
300× 700	500	845	300	700	95	85	707	446
300× 800	500	945	300	800	95	85	707	494
300× 900	500	1045	300	900	95	85	707	542
300×1000	500	1145	300	1000	95	85	707	591
300×1100	500	1245	300	1100	95	85	707	639
400× 400	610	560	400	400	110	90	753	355
400× 500	610	660	400	500	110	90	753	408
400× 600	610	760	400	600	110	90	753	461
400× 700	610	860	400	700	110	90	753	514
400× 800	610	960	400	800	110	90	753	567
400× 900	610	1060	400	900	110	90	753	620
400×1000	610	1160	400	1000	110	90	753	673
400×1100	610	1260	400	1100	110	90	753	726
400×1200	610	1360	400	1200	110	90	753	779
500× 600	720	775	500	600	125	80	798	528
500× 700	720	875	500	700	125	80	798	577
500× 800	720	975	500	800	125	80	798	626
500× 900	720	1075	500	900	125	80	798	675
500×1000	720	1175	500	1000	125	80	798	724
500×1100	720	1275	500	1100	125	95	798	818
500×1200	720	1375	500	1200	125	95	798	876
500×1300	720	1475	500	1300	125	95	798	934
500×1400	720	1575	500	1400	125	95	798	992
600× 700	830	890	600	700	140	85	844	668
600× 800	830	990	600	800	140	85	844	722
600× 900	830	1090	600	900	140	85	844	776
600×1000	830	1190	600	1000	140	85	844	830
600×1100	830	1290	600	1100	140	85	844	884
600×1200	830	1390	600	1200	140	100	844	985
600×1300	830	1490	600	1300	140	100	844	1048
600×1400	830	1590	600	1400	140	100	844	1111
600×1500	830	1690	600	1500	140	100	844	1174

■コンクリート蓋



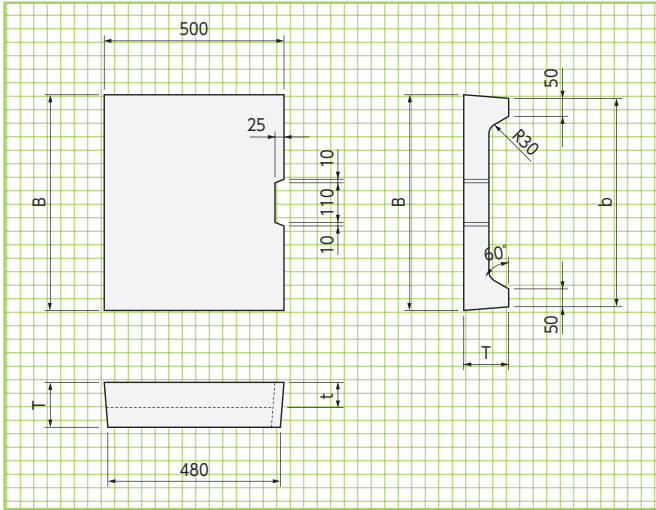
■寸法表

呼称	寸法(mm)					参考重量(kg)
	B	b	T	ℓ1	ℓ2	
250	350	330	80	414	269	42
300	400	380	95	437	271	60
400	500	480	110	480	273	93
500	600	580	125	524	275	136
600	700	680	140	567	277	189

軽荷重用 コンクリート蓋

基本形状図

形状・寸法  
重量表



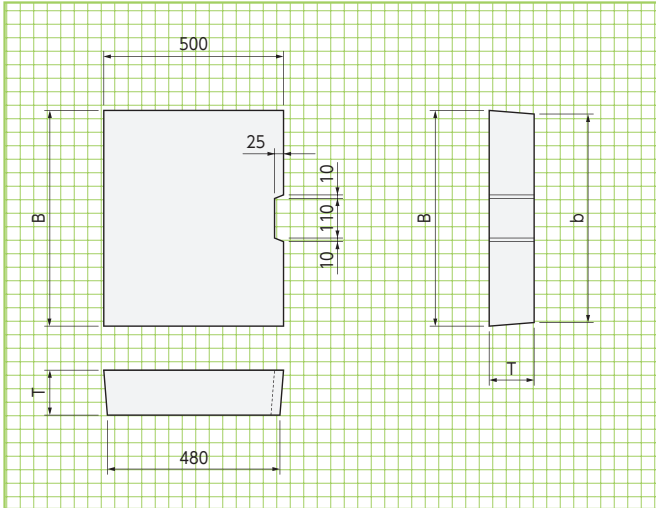
■寸法表

呼称	寸法(mm)				参考重量(kg)
	B	b	T	t	
300	400	380	95	55	30
400	500	480	110	65	43
500	600	580	125	70	55
600	700	680	140	80	72
700	820	800	150	85	89
800	920	900	160	90	106
900	1030	1010	170	95	125
1000	1130	1110	180	100	144

車道用 コンクリート蓋

基本形状図

形状・寸法  
重量表



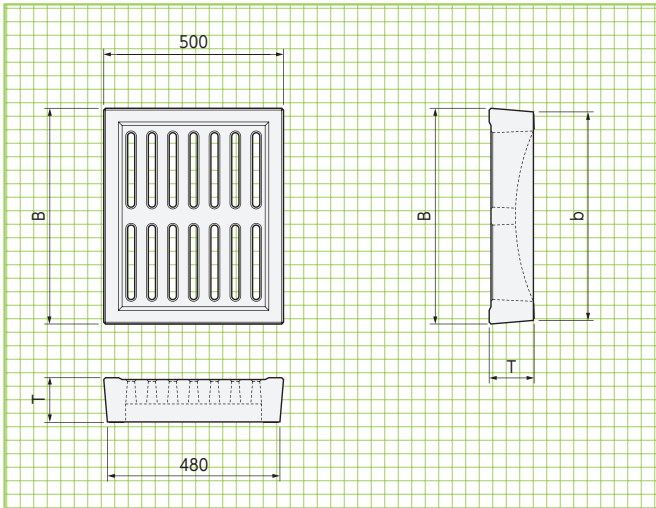
■寸法表

呼称	寸法(mm)			参考重量(kg)
	B	b	T	
250	350	330	80	30
300	400	380	95	41
400	500	480	110	60
500	600	580	125	83
600	700	680	140	109
700	820	800	150	137
800	920	900	160	165
900	1030	1010	170	196
1000	1130	1110	180	228

車道用 ファイコン蓋

基本形状図

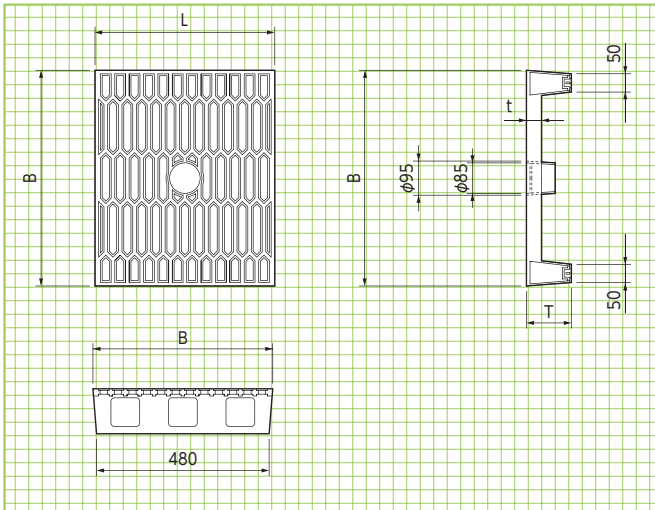
形状・寸法  
重量表



■寸法表

呼称	寸法(mm)			参考重量(kg)
	B	b	T	
250	350	330	80	26
300	400	380	95	29
400	500	480	110	43
500	600	580	125	52
600	700	680	140	77

## ダクティルグレーチング蓋 (騒音防止型)

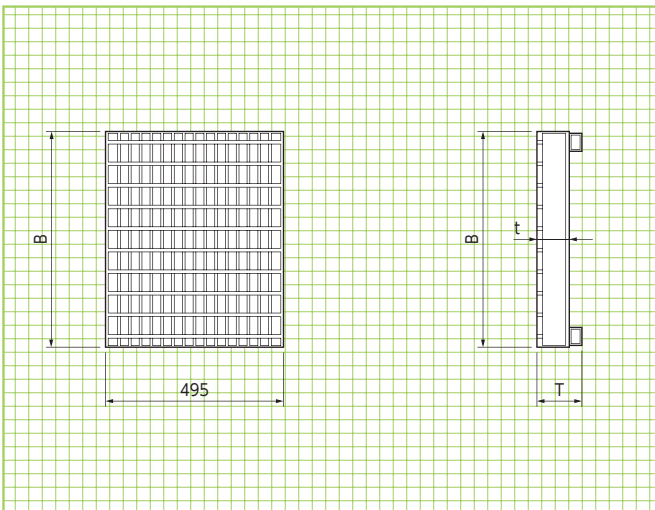


■寸法表

呼称	寸法(mm)				参考重量(kg)
	B	T	t	L	
250	350	80	18	500	15
300	400	95	22	500	18
400	500	110	32	500	25
500	600	125	42	500	34
600	700	140	52	500	46
700	820	150	57	500	55
800	920	160	62	500	65
900	1030	170	68	495	84
1000	1130	180	75	495	97

(注) 県、市、町、村マーク入りも製作いたします。

## 鋼製グレーチング蓋



■寸法表

呼称	寸法(mm)			参考重量(kg)
	B	T	t	
250	350	80	44	13
300	400	95	50	19
400	500	110	65	25
500	600	125	90	43
600	700	140	100	56
700	810	150	130	54
800	910	160	130	59
900	1020	170	150	70
1000	1120	180	150	80

(注) 1. 寸法表は、T-25対応のものです。これ以外も各種荷重に対応したものがございます。

2. 騒音防止にゴム付きもあります。

3. 細目タイプ及びL=1000の長尺タイプもあります。

基本形状図

形状・寸法  
重量表

擁壁類

管渠類

側溝類

基本形状図

形状・寸法  
重量表

道路関連

景観関連

河川関連

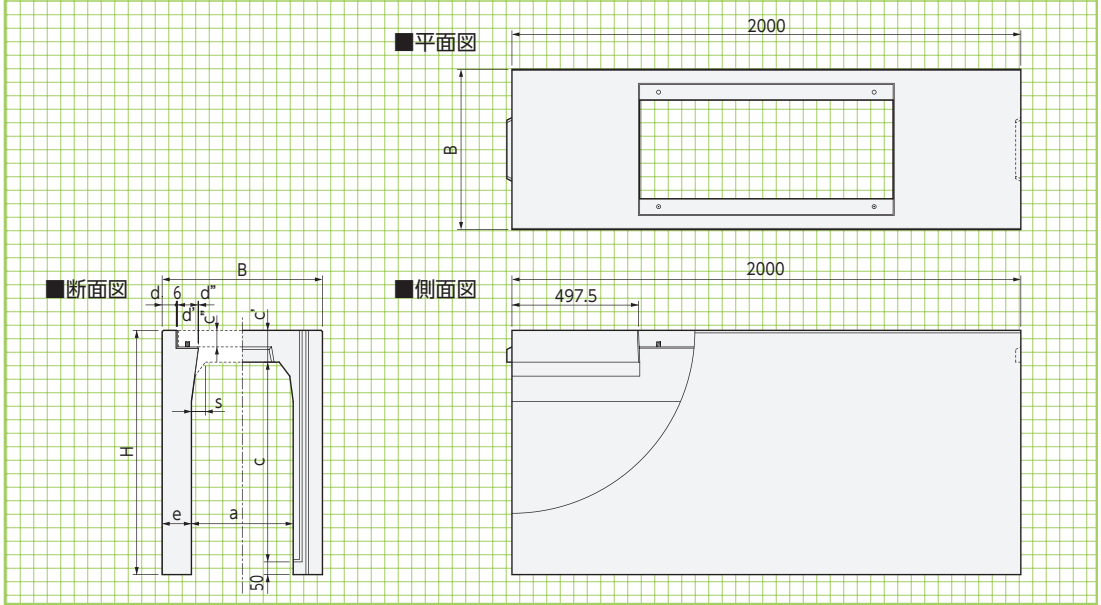
その他



基本形状图

形状·寸法  
重量表

VS側溝 横断用 (水路幅250~1000) T-25



■ 寸法・重量表

呼称	寸法(mm)											参考重量(kg)
	B	H	a	c	c'	c''	d	d'	d''	e	s	
250× 300	440	445	250	295	100	55	34	57.5	2.5	95	25	469
250× 400	440	545	250	395	100	55	34	57.5	2.5	95	25	551
250× 500	440	645	250	495	100	55	34	57.5	2.5	95	25	637
300× 300	520	445	300	285	110	60	50.5	64	2.5	110	45	543
300× 400	520	545	300	385	110	60	50.5	64	2.5	110	45	645
300× 500	520	645	300	485	110	60	50.5	64	2.5	110	45	747
300× 600	520	745	300	585	110	60	50.5	64	2.5	110	45	849
300× 700	520	845	300	685	110	60	50.5	64	2.5	110	45	951
300× 800	520	945	300	785	110	60	50.5	64	2.5	110	45	1053
300× 900	520	1045	300	885	110	60	50.5	64	2.5	110	45	1155
300×1000	520	1145	300	985	110	60	50.5	64	2.5	110	45	1257
300×1100	520	1245	300	1085	110	60	50.5	64	2.5	110	45	1359
400× 400	630	560	400	385	125	65	55.5	66	2.5	115	55	728
400× 500	630	660	400	485	125	65	55.5	66	2.5	115	55	835
400× 600	630	760	400	585	125	65	55.5	66	2.5	115	55	942
400× 700	630	860	400	685	125	65	55.5	66	2.5	115	55	1049
400× 800	630	960	400	785	125	65	55.5	66	2.5	115	55	1156
400× 900	630	1060	400	885	125	65	55.5	66	2.5	115	55	1263
400×1000	630	1160	400	985	125	65	55.5	66	2.5	115	55	1370
400×1100	630	1260	400	1085	125	65	55.5	66	2.5	115	55	1477
400×1200	630	1360	400	1185	125	65	55.5	66	2.5	115	55	1584
500× 500	750	675	500	485	140	75	65.5	68	3.0	125	70	971
500× 600	750	775	500	585	140	75	65.5	68	3.0	125	70	1087
500× 700	750	875	500	685	140	75	65.5	68	3.0	125	70	1203
500× 800	750	975	500	785	140	75	65.5	68	3.0	125	70	1319
500× 900	750	1075	500	885	140	75	65.5	68	3.0	125	70	1435
500×1000	750	1175	500	985	140	75	65.5	68	3.0	125	70	1551
500×1100	750	1275	500	1085	140	75	65.5	68	3.0	125	70	1667
500×1200	750	1375	500	1185	140	75	65.5	68	3.0	125	70	1783
500×1300	750	1475	500	1285	140	75	65.5	68	3.0	125	70	1899
500×1400	750	1575	500	1385	140	75	65.5	68	3.0	125	70	2015
600× 600	860	790	600	585	155	90	70.5	70	3.0	130	80	1198
600× 700	860	890	600	685	155	90	70.5	70	3.0	130	80	1319
600× 800	860	990	600	785	155	90	70.5	70	3.0	130	80	1440
600× 900	860	1090	600	885	155	90	70.5	70	3.0	130	80	1561
600×1000	860	1190	600	985	155	90	70.5	70	3.0	130	80	1682
600×1100	860	1290	600	1085	155	90	70.5	70	3.0	130	80	1803
600×1200	860	1390	600	1185	155	90	70.5	70	3.0	130	80	1924
600×1300	860	1490	600	1285	155	90	70.5	70	3.0	130	80	2045
600×1400	860	1590	600	1385	155	90	70.5	70	3.0	130	80	2166
600×1500	860	1690	600	1485	155	90	70.5	70	3.0	130	80	2287

## ■寸法・重量表

呼称	寸法(mm)											参考重量(kg)
	B	H	a	c	c'	c''	d	d'	d''	e	s	
700× 500	970	700	700	485	165	136	80	129	—	135	70	1221
700× 600	970	800	700	585	165	136	80	129	—	135	70	1349
700× 700	970	900	700	685	165	136	80	129	—	135	70	1477
700× 800	970	1000	700	785	165	136	80	129	—	135	70	1606
700× 900	970	1100	700	885	165	136	80	129	—	135	70	1734
700×1000	970	1200	700	985	165	136	80	129	—	135	70	1862
700×1100	970	1300	700	1085	165	136	80	129	—	135	70	1990
700×1200	970	1400	700	1185	165	136	80	129	—	135	70	2121
700×1300	970	1500	700	1285	165	136	80	129	—	135	70	2252
700×1400	970	1600	700	1385	165	136	80	129	—	135	70	2382
700×1500	970	1700	700	1485	165	136	80	129	—	135	70	2512
700×1600	970	1800	700	1585	165	136	80	129	—	135	70	2643
700×1700	970	1900	700	1685	165	136	80	129	—	135	70	2774
800× 600	1080	810	800	585	175	136	80	144	—	140	70	1428
800× 700	1080	910	800	685	175	136	80	144	—	140	70	1562
800× 800	1080	1010	800	785	175	136	80	144	—	140	70	1696
800× 900	1080	1110	800	885	175	136	80	144	—	140	70	1830
800×1000	1080	1210	800	985	175	136	80	144	—	140	70	1963
800×1100	1080	1310	800	1085	175	136	80	144	—	140	70	2098
800×1200	1080	1410	800	1185	175	136	80	144	—	140	70	2232
800×1300	1080	1510	800	1285	175	136	80	144	—	140	70	2367
800×1400	1080	1610	800	1385	175	136	80	144	—	140	70	2501
800×1500	1080	1710	800	1485	175	136	80	144	—	140	70	2636
800×1600	1080	1810	800	1585	175	136	80	144	—	140	70	2771
800×1700	1080	1910	800	1685	175	136	80	144	—	140	70	2905
800×1800	1080	2010	800	1785	175	136	80	144	—	140	70	3039
900× 700	1190	920	900	685	185	136	80	157	—	145	70	1731
900× 800	1190	1020	900	785	185	136	80	157	—	145	70	1870
900× 900	1190	1120	900	885	185	136	80	157	—	145	70	2009
900×1000	1190	1220	900	985	185	136	80	157	—	145	70	2148
900×1100	1190	1320	900	1085	185	136	80	157	—	145	70	2287
900×1200	1190	1420	900	1185	185	136	80	157	—	145	70	2426
900×1300	1190	1520	900	1285	185	136	80	157	—	145	70	2564
900×1400	1190	1620	900	1385	185	136	80	157	—	145	70	2704
900×1500	1190	1720	900	1485	185	136	80	157	—	145	70	2843
900×1600	1190	1820	900	1585	185	136	80	157	—	145	70	2982
900×1700	1190	1920	900	1685	185	136	80	157	—	145	70	3120
900×1800	1190	2020	900	1785	185	136	80	157	—	145	70	3259
900×1900	1190	2120	900	1885	185	136	80	157	—	145	70	3398
1000× 800	1300	1030	1000	785	195	161	80	174	—	150	70	2071
1000× 900	1300	1130	1000	885	195	161	80	174	—	150	70	2215
1000×1000	1300	1230	1000	985	195	161	80	174	—	150	70	2359
1000×1100	1300	1330	1000	1085	195	161	80	174	—	150	70	2503
1000×1200	1300	1430	1000	1185	195	161	80	174	—	150	70	2647
1000×1300	1300	1530	1000	1285	195	161	80	174	—	150	70	2791
1000×1400	1300	1630	1000	1385	195	161	80	174	—	150	70	2934
1000×1500	1300	1730	1000	1485	195	161	80	174	—	150	70	3078
1000×1600	1300	1830	1000	1585	195	161	80	174	—	150	70	3221
1000×1700	1300	1930	1000	1685	195	161	80	174	—	150	70	3365
1000×1800	1300	2030	1000	1785	195	161	80	174	—	150	70	3509
1000×1900	1300	2130	1000	1885	195	161	80	174	—	150	70	3653
1000×2000	1300	2230	1000	1985	195	161	80	174	—	150	70	3796

基本形状図

形状・寸法  
重量表

擁壁類

管渠類

側溝類

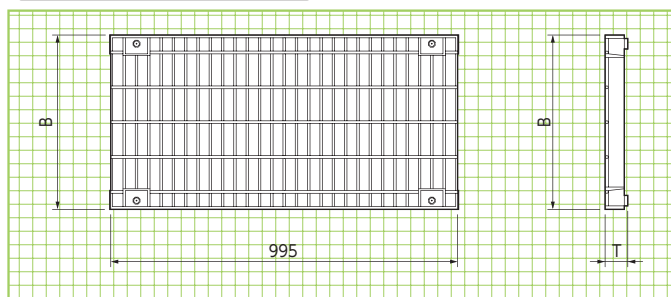
道路関連

景観関連

河川関連

その他

## ■横断用グレーチング蓋(固定式)



## ■寸法表

呼称	寸法(mm)		参考重量(kg)
	B	T	
250	350	55	31
300	400	60	37
400	500	65	47
500	600	75	64
600	700	90	100
700	800	136	94
800	910	136	111
900	1020	136	122
1000	1130	161	148

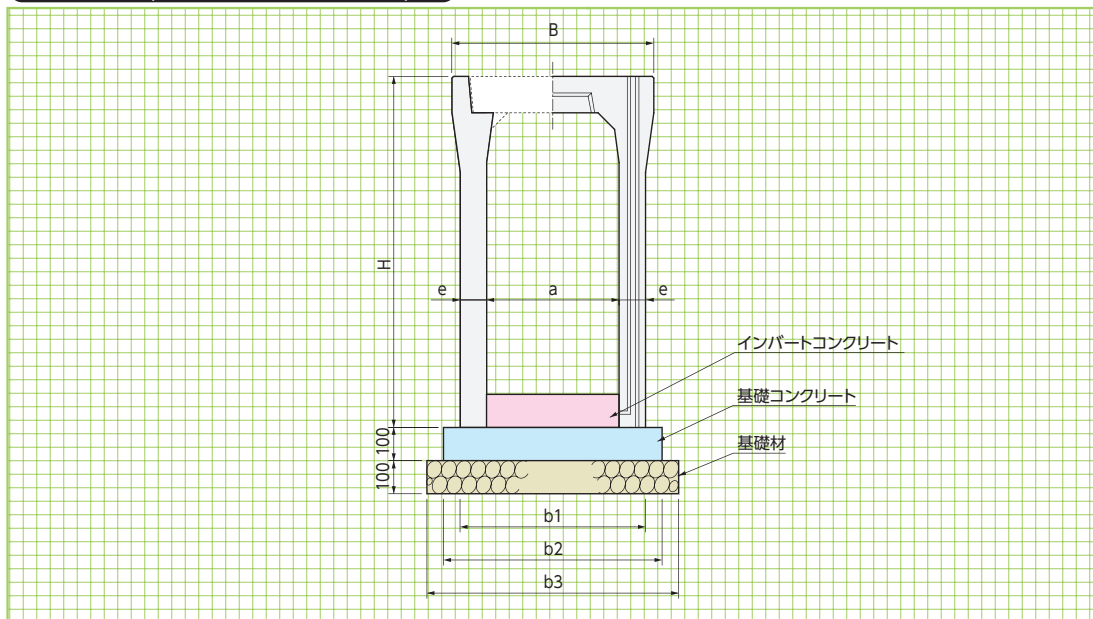
基本形状図

形状・寸法  
重量表

基本形状図

形状・寸法  
材料表

標準断面図 (縦断水路幅 250~600)



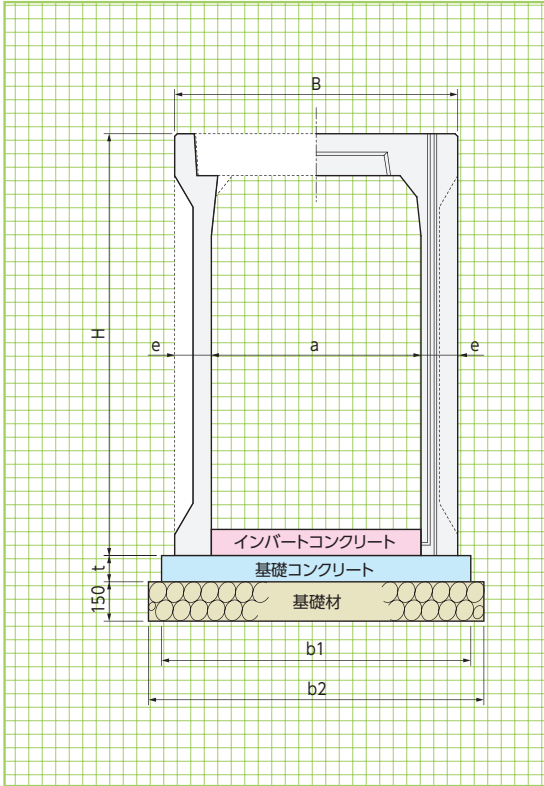
■寸法表

呼称	寸法(mm)						
	B	H	a	e	b1	b2	b3
250× 300	440	445	250	50	350	450	550
250× 400	440	545	250	50	350	450	550
250× 500	440	645	250	60	370	470	570
300× 300	500	445	300	55	410	510	610
300× 400	500	545	300	55	410	510	610
300× 500	500	645	300	55	410	510	610
300× 600	500	745	300	65	430	530	630
300× 700	500	845	300	65	430	530	630
300× 800	500	945	300	75	450	550	650
300× 900	500	1045	300	75	450	550	650
300×1000	500	1145	300	85	470	570	670
300×1100	500	1245	300	85	470	570	670
400× 400	610	560	400	60	520	620	720
400× 500	610	660	400	60	520	620	720
400× 600	610	760	400	60	520	620	720
400× 700	610	860	400	70	540	640	740
400× 800	610	960	400	70	540	640	740
400× 900	610	1060	400	80	560	660	760
400×1000	610	1160	400	80	560	660	760
400×1100	610	1260	400	90	580	680	780
400×1200	610	1360	400	90	580	680	780
500× 500	720	675	500	70	640	740	840
500× 600	720	775	500	70	640	740	840
500× 700	720	875	500	70	640	740	840
500× 800	720	975	500	70	640	740	840
500× 900	720	1075	500	85	670	770	870
500×1000	720	1175	500	85	670	770	870
500×1100	720	1275	500	85	670	770	870
500×1200	720	1375	500	95	690	790	890
500×1300	720	1475	500	95	690	790	890
500×1400	720	1575	500	95	690	790	890
600× 600	830	790	600	75	750	850	950
600× 700	830	890	600	75	750	850	950
600× 800	830	990	600	75	750	850	950
600× 900	830	1090	600	75	750	850	950
600×1000	830	1190	600	90	780	880	980
600×1100	830	1290	600	90	780	880	980
600×1200	830	1390	600	90	780	880	980
600×1300	830	1490	600	100	800	900	1000
600×1400	830	1590	600	100	800	900	1000
600×1500	830	1690	600	100	800	900	1000

■材料表

呼称	基礎材 (m <sup>2</sup> )	基礎コンクリート (m <sup>3</sup> )	(10m当り)	
			同左型枠 (m <sup>2</sup> )	インバートコンクリート (m <sup>3</sup> )
250× 300	5.500	0.450	2.000	0.250
250× 400	5.500	0.450	2.000	0.250
250× 500	5.700	0.470	2.000	0.250
300× 300	6.100	0.510	2.000	0.300
300× 400	6.100	0.510	2.000	0.300
300× 500	6.100	0.510	2.000	0.300
300× 600	6.300	0.530	2.000	0.300
300× 700	6.300	0.530	2.000	0.300
300× 800	6.500	0.550	2.000	0.300
300× 900	6.500	0.550	2.000	0.300
300×1000	6.700	0.570	2.000	0.300
300×1100	6.700	0.570	2.000	0.300
400× 400	7.200	0.620	2.000	0.400
400× 500	7.200	0.620	2.000	0.400
400× 600	7.200	0.620	2.000	0.400
400× 700	7.400	0.640	2.000	0.400
400× 800	7.400	0.640	2.000	0.400
400× 900	7.600	0.660	2.000	0.400
400×1000	7.600	0.660	2.000	0.400
400×1100	7.800	0.680	2.000	0.400
400×1200	7.800	0.680	2.000	0.400
500× 500	8.400	0.740	2.000	0.500
500× 600	8.400	0.740	2.000	0.500
500× 700	8.400	0.740	2.000	0.500
500× 800	8.400	0.740	2.000	0.500
500× 900	8.700	0.770	2.000	0.500
500×1000	8.700	0.770	2.000	0.500
500×1100	8.700	0.770	2.000	0.500
500×1200	8.900	0.790	2.000	0.500
500×1300	8.900	0.790	2.000	0.500
500×1400	8.900	0.790	2.000	0.500
600× 600	9.500	0.850	2.000	0.600
600× 700	9.500	0.850	2.000	0.600
600× 800	9.500	0.850	2.000	0.600
600× 900	9.500	0.850	2.000	0.600
600×1000	9.800	0.880	2.000	0.600
600×1100	9.800	0.880	2.000	0.600
600×1200	9.800	0.880	2.000	0.600
600×1300	10.000	0.900	2.000	0.600
600×1400	10.000	0.900	2.000	0.600
600×1500	10.000	0.900	2.000	0.600

標準断面図 (縦断用水路幅 700~1000)



## ■寸法表

呼称 (溝幅)	寸法(mm)						
	B	H	a	e	b1	b2	t
700	970	900~1900	700	135	1070	1170	100
800	1080	1010~2010	800	140	1180	1280	100
900	1190	1120~2120	900	145	1290	1390	150
1000	1300	1230~2230	1000	150	1400	1500	150

## ■材料表

(10m当り)

呼称 (溝幅)	基礎材 (m <sup>2</sup> )	基礎コンクリート (m <sup>3</sup> )	同左型枠 (m <sup>2</sup> )	インパートコンクリート (m <sup>3</sup> )
700	11.700	1.070	2.000	0.700
800	12.800	1.180	2.000	0.800
900	13.900	1.935	3.000	0.900
1000	15.000	2.100	3.000	1.000

標準断面図

形状・寸法  
材料表

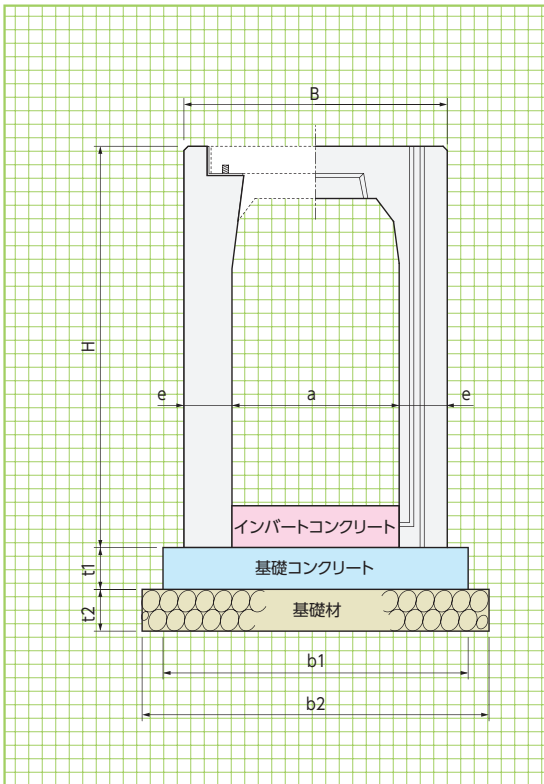
擁壁類

管渠類

側溝類

道路関連

標準断面図 (横断用水路幅 250~600)



## ■寸法表

呼称 (溝幅)	寸法(mm)								
	B	H	a	e	b1	b2	t1	t2	
250	440	445~645	250	95	540	640	100	100	
300	520	445~1245	300	110	620	720	100	100	
400	630	560~1260	400	115	730	830	100	100	
500	750	675~1575	500	125	850	950	150	150	
600	860	790~1690	600	130	960	1060	150	150	
700	970	700~1900	700	135	1070	1170	150	150	
800	1080	810~2010	800	140	1180	1280	150	200	
900	1190	920~2120	900	145	1290	1390	150	200	
1000	1300	1030~2230	1000	150	1400	1500	150	200	

## ■材料表

(10m当り)

呼称 (溝幅)	基礎材 (m <sup>2</sup> )	基礎コンクリート (m <sup>3</sup> )	同左型枠 (m <sup>2</sup> )	インパートコンクリート (m <sup>3</sup> )
250	6.400	0.540	2.000	0.250
300	7.200	0.620	2.000	0.300
400	8.300	0.730	2.000	0.400
500	9.500	1.275	3.000	0.500
600	10.600	1.440	3.000	0.600
700	11.700	1.605	3.000	0.700
800	12.800	1.770	3.000	0.800
900	13.900	1.935	3.000	0.900
1000	15.000	2.100	3.000	1.000

標準断面図

形状・寸法  
材料表

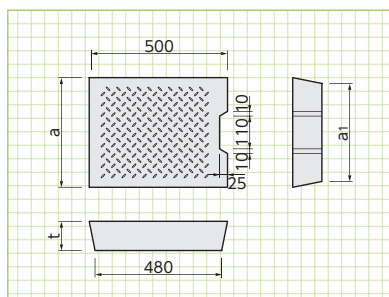
景観関連

河川関連

その他

蓋版  
車道用

形状・寸法  
重量表

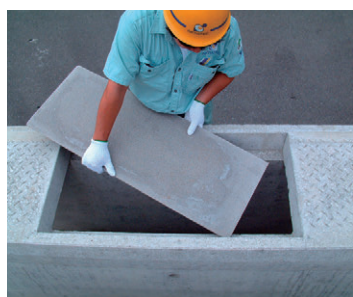


■寸法・重量表

呼称	寸法(mm)			参考重量(kg)
	a	a1	t	
700	820	800	150	137
800	920	900	160	165
900	1030	1010	170	196
1000	1130	1110	180	228

※700～1000の集水蓋は別途ご相談ください。

側溝の暗渠化が簡単にでき、騒音問題を一挙に解決しました。



暗渠式自由勾配側溝

(KCフォームを利用した暗渠化工法)

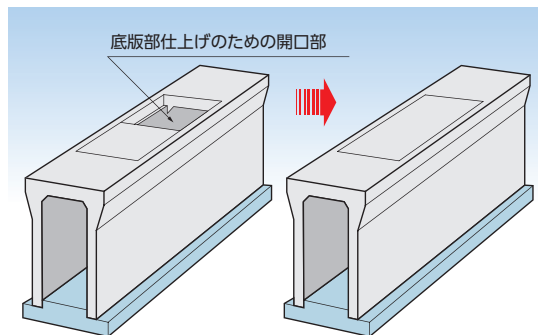
従来よりコンクリート蓋かぶせ式の側溝は永年経過すると、蓋の欠け、ガタツキ等が発生し交通量の多い箇所等では騒音として問題になっているようです。

VS側溝は、水路勾配の取りにくい平坦地でも、排水路計画がたてられる自由勾配側溝として御好評を得ておりますが、底版部施工後に当社製品のKCフォームを利用して開口部を簡単に暗渠化できますので、この騒音問題を一挙に解決しました。近年、清掃維持管理におきましても高圧洗浄車を備えた自治体も増えたことにより、音の発生しない暗渠化した側溝の形態がますます重要視されています。

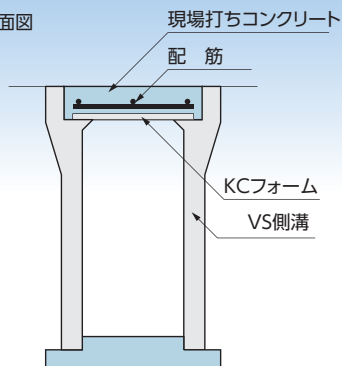
■特長

1. 頂版部に開口があるため、現場で自由に底版部のコンクリートを水路勾配に合わせて施工できます。
2. 底版部施工終了後は、頂版部の開口部に専用GRC捨型版(KCフォーム)をセットし、配筋、生コン投入で、簡単に暗渠化が可能です。

■KCフォームを利用した暗渠化工法



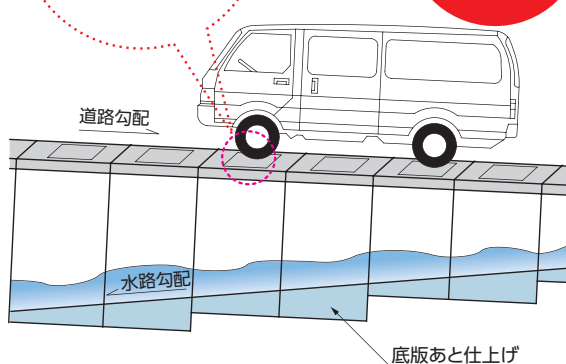
■開口部施工断面図



水路勾配と道路勾配が違って、  
底版部あと仕上げのため、  
自由に設定できます。

開口部を暗渠化すれば車が走行してもガタツキ騒音は一切ありません。

自由勾配

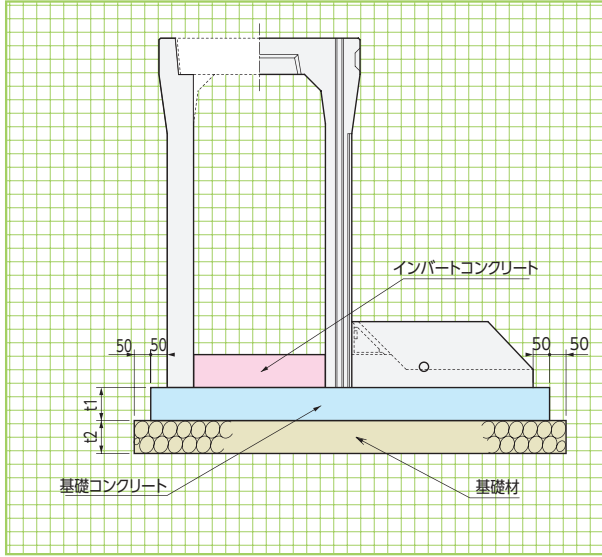




基礎構造図

基礎構造図 カセットウォール (250~600)

形状・寸法表



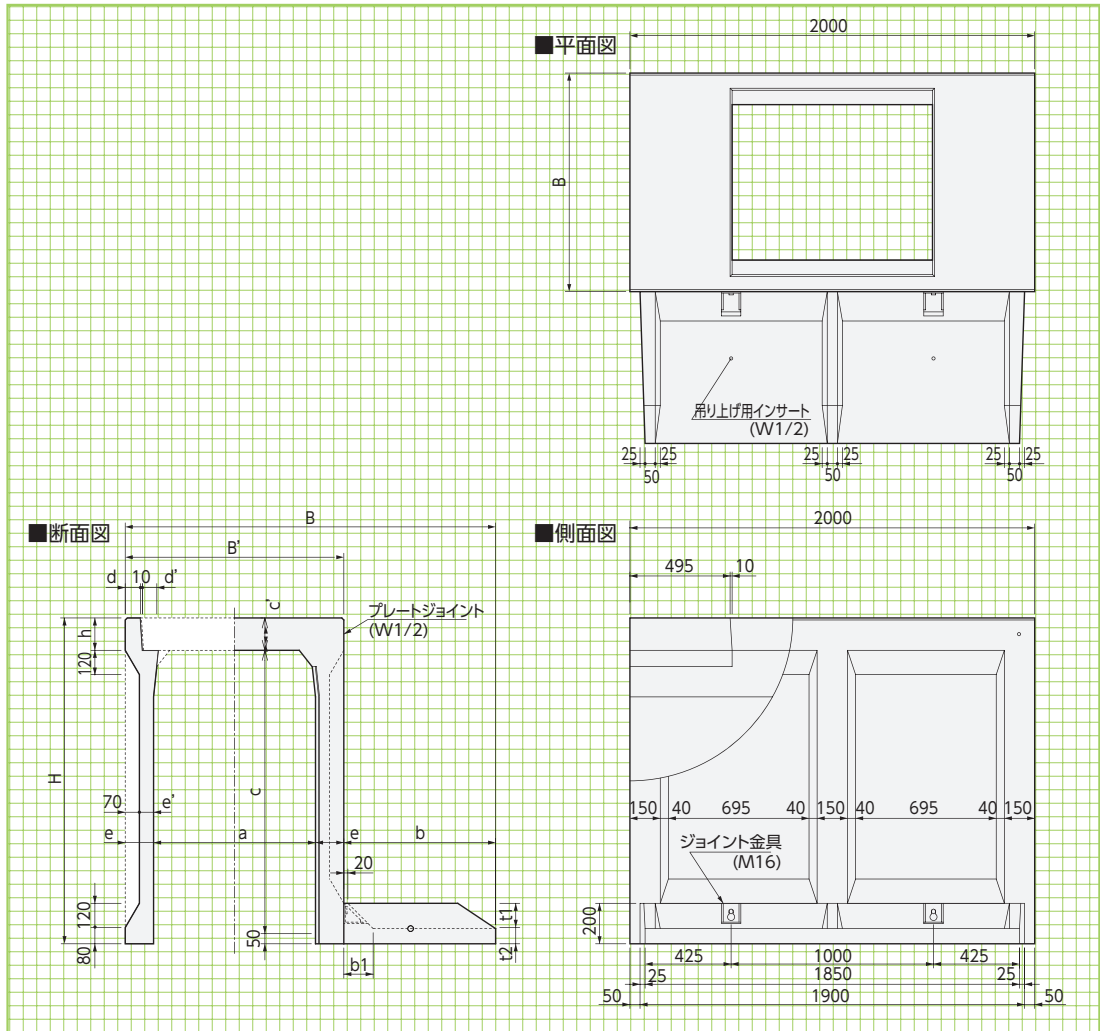
■寸法表

呼称	寸法(mm)	
	t1	t2
250	100	100
300	100	100
400	100	100
500	100	100
600	100	100
700	100	150
800	100	150
900	150	150
1000	150	150

基本形状図

カセットウォール (700~1000) T-25

形状・寸法







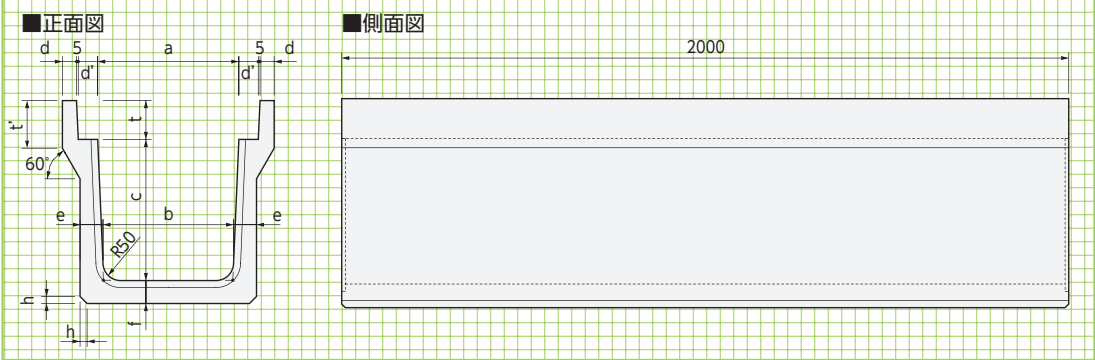
# 道路用落ち蓋式U形側溝



## 道路用落ち蓋式U形側溝1種(JIS)

基本形状図

形状・寸法  
重量表

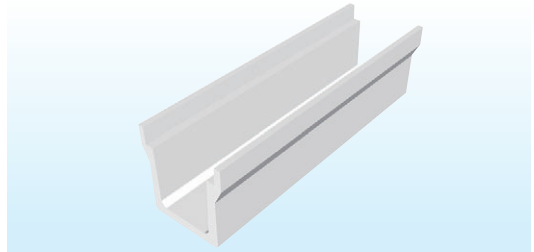
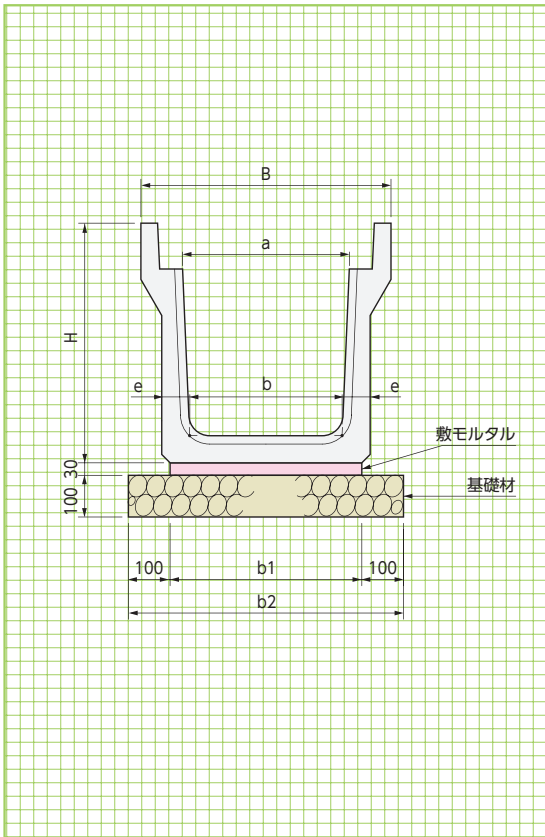


### 寸法・重量表

呼称	寸法(mm)										参考重量(kg)
	a	b	c	d	d'	e	f	h	t	t'	
250	250	230	250	40	55	55	55	20	90	120	290
300A	300	280	300	40	55	60	60	20	95	120	348
300B	300	270	400	40	55	65	65	20	95	120	419
300C	300	260	500	40	55	70	70	20	95	120	496
400A	400	370	400	40	55	65	65	20	110	135	457
400B	400	360	500	40	55	70	70	20	110	135	536
500A	500	460	500	45	60	70	70	20	125	150	593
500B	500	450	600	45	60	75	75	20	125	150	680

標準断面図

形状・寸法  
材料表



### 寸法表

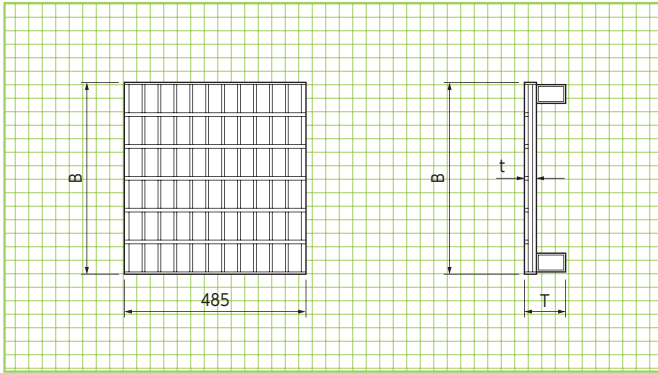
呼称	寸法(mm)						e
	H	B	a	b	b1	b2	
250	395	450	250	230	300	500	55
300A	455	500	300	280	360	560	60
300B	560	500	300	270	360	560	65
300C	665	500	300	260	360	560	70
400A	575	600	400	370	460	660	65
400B	680	600	400	360	460	660	70
500A	695	720	500	460	560	760	70
500B	800	720	500	450	560	760	75

### 材料表

(10m当り)

呼称	基礎材(m <sup>2</sup> )	敷モルタル(m <sup>3</sup> )	目地モルタル(m <sup>3</sup> )
250	5.000	0.090	0.001
300A	5.600	0.108	0.002
300B	5.600	0.108	0.002
300C	5.600	0.108	0.002
400A	6.600	0.138	0.002
400B	6.600	0.138	0.003
500A	7.600	0.168	0.003
500B	7.600	0.168	0.003

側溝1種用鋼製グレーチング蓋



■寸法表

呼称	寸法(mm)			参考重量(kg)
	B	T	t	
250	362	90	25	11
300	412	95	25	12
400	512	110	32	15
500	622	125	32	19

(注)L=1000もあります。

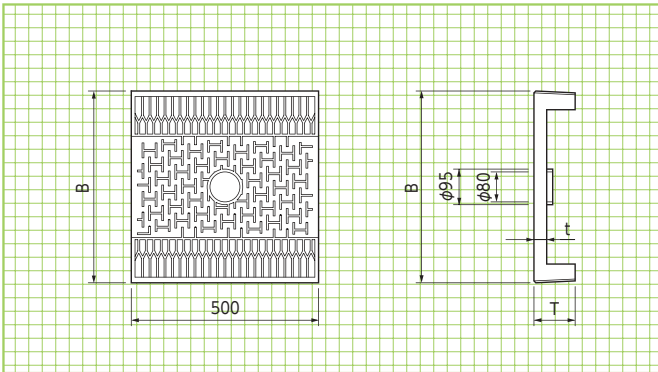
基本形状図

形状・寸法  
重量表

擁壁類

管渠類

側溝1種用ダクタイルグレーチング蓋



■寸法表

呼称	寸法(mm)			参考重量(kg)
	B	T	t	
250	362	90	16.0	15
300	412	95	18.0	17
400	512	110	19.5	22
500	622	125	20.3	26

(注)県、市、町、村マーク入りも製作致します。

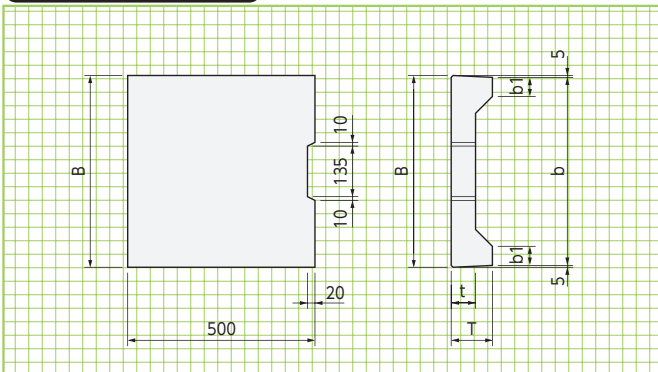
基本形状図

形状・寸法  
重量表

側溝類

道路関連

側溝1種用コンクリート蓋



■寸法表

呼称	寸法(mm)					参考重量(kg)
	B	b	b1	T	t	
250	362	352	50	90	55	29
300	412	402	51	95	55	33
400	512	502	51	110	65	47
500	622	612	56	125	75	65

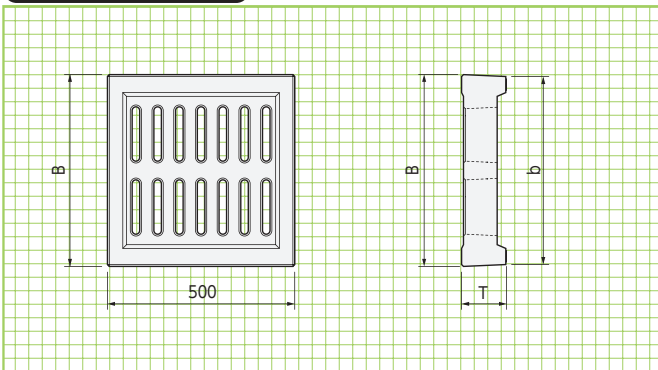
基本形状図

形状・寸法  
重量表

景観関連

河川関連

側溝1種用ファイコン蓋



■寸法表

呼称	寸法(mm)			参考重量(kg)
	B	b	T	
250	362	352	90	25
300	412	402	95	31
400	512	502	110	45
500	622	612	125	39

基本形状図

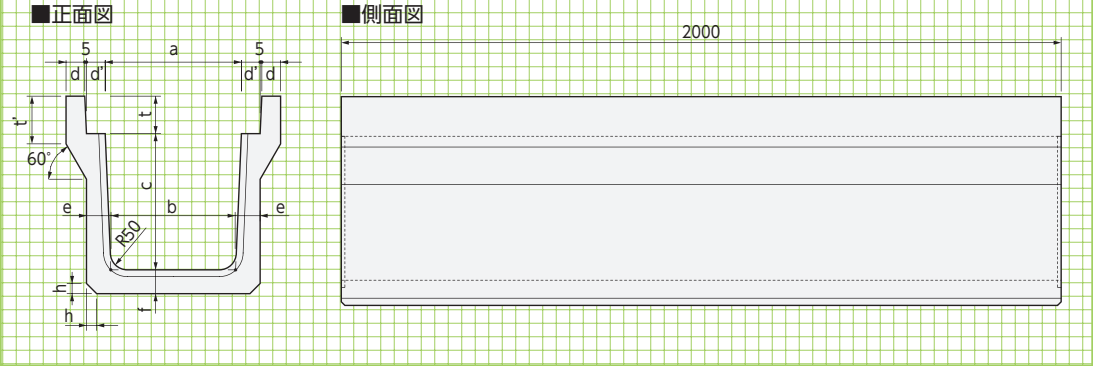
形状・寸法  
重量表

その他

道路用落ち蓋式U形側溝3種(JIS) T-25

基本形状図

形状・寸法  
重量表表

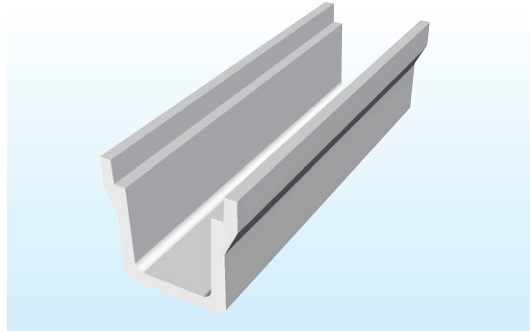
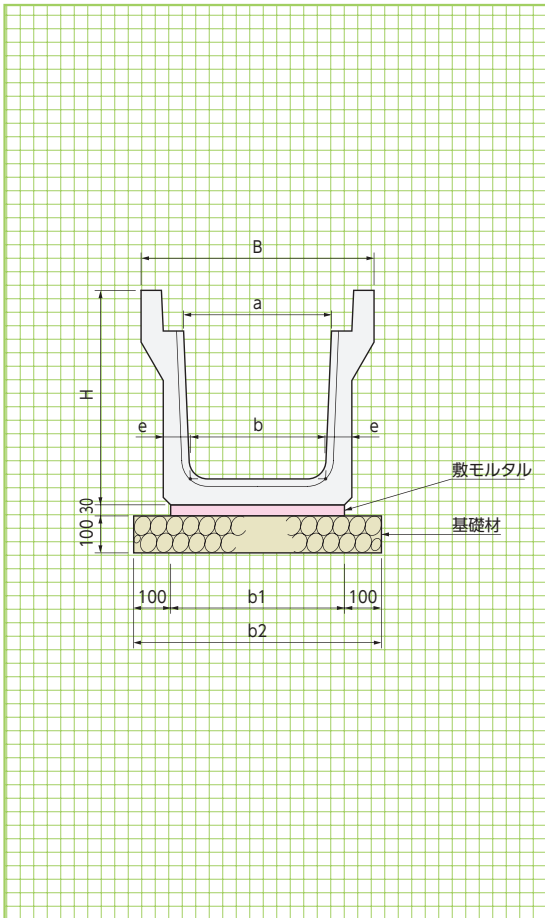


■寸法・重量表

呼称	寸法(mm)										参考重量(kg)
	a	b	c	d	d'	e	f	h	t	t'	
250	250	230	250	45	55	65	65	30	90	120	332
300A	300	280	300	50	55	70	70	30	95	140	419
300B	300	270	400	50	55	70	70	40	95	140	471
300C	300	260	500	50	55	80	80	40	95	140	584
400A	400	370	400	55	55	70	70	40	110	140	516
400B	400	360	500	55	55	80	80	40	110	140	634
500A	500	460	500	60	60	80	80	40	125	155	699
500B	500	450	600	60	60	90	90	40	125	175	849

標準断面図

形状・寸法  
材料表



■寸法表

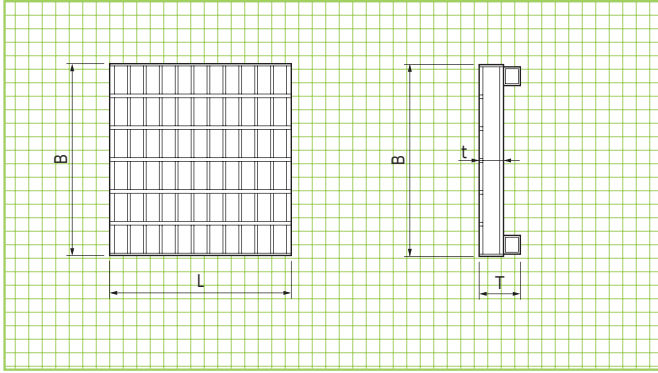
呼称	寸法(mm)						e
	H	B	a	b	b1	b2	
250	405	460	250	230	300	500	65
300A	465	520	300	280	360	560	70
300B	565	520	300	270	330	530	70
300C	675	520	300	260	340	540	80
400A	580	630	400	370	430	630	70
400B	690	630	400	360	440	640	80
500A	705	750	500	460	540	740	80
500B	815	750	500	450	550	750	90

■材料表

(10m当り)

呼称	基礎材(m <sup>2</sup> )	敷モルタル(m <sup>3</sup> )	目地モルタル(m <sup>3</sup> )
250	5.000	0.090	0.002
300A	5.600	0.108	0.002
300B	5.300	0.099	0.002
300C	5.400	0.102	0.003
400A	6.300	0.129	0.003
400B	6.400	0.132	0.003
500A	7.400	0.162	0.004
500B	7.500	0.165	0.004

側溝3種用鋼製グレーチング蓋



■寸法表

呼称	寸法(mm)				参考重量(kg)
	B	T	t	L	
250	362	90	44	485	14
300	412	95	50	501	19
400	512	110	65	501	26
500	622	125	90	501	45

(注)上記以外にも各種荷重に対応したものがございます。

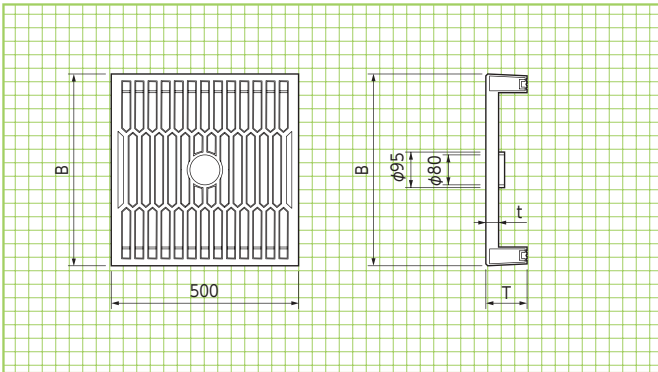
基本形状図

形状・寸法  
重量表

擁壁類

管渠類

側溝3種用ダクタイルグレーチング蓋



■寸法表

呼称	寸法(mm)			参考重量(kg)
	B	T	t	
250	362	90	16	15
300	412	95	23	18
400	512	110	34	25
500	622	125	46	37

(注)・ガードিশョン(騒音防止)です。  
・県、市、町、村マーク入りも製作致します。

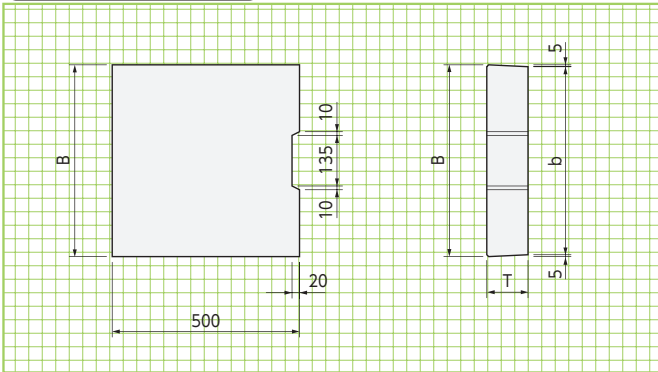
基本形状図

形状・寸法  
重量表

側溝類

道路関連

側溝3種用コンクリート蓋



■寸法表

呼称	寸法(mm)			参考重量(kg)
	B	b	T	
250	362	352	90	37
300	412	402	95	45
400	512	502	110	65
500	622	612	125	91

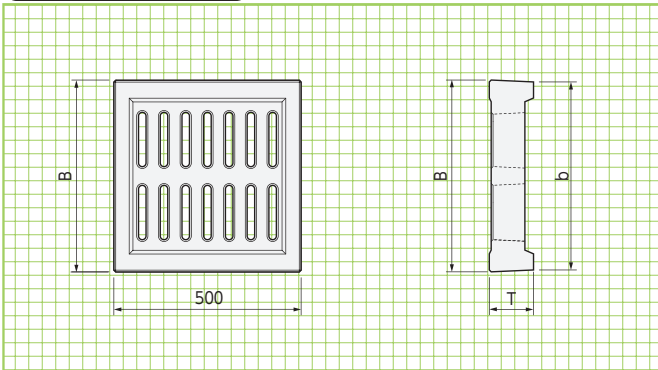
基本形状図

形状・寸法  
重量表

景観関連

河川関連

側溝3種用ファイコン蓋



■寸法表

呼称	寸法(mm)			参考重量(kg)
	B	b	T	
250	362	352	90	27
300	412	402	95	31
400	512	502	110	46
500	622	612	125	57

基本形状図

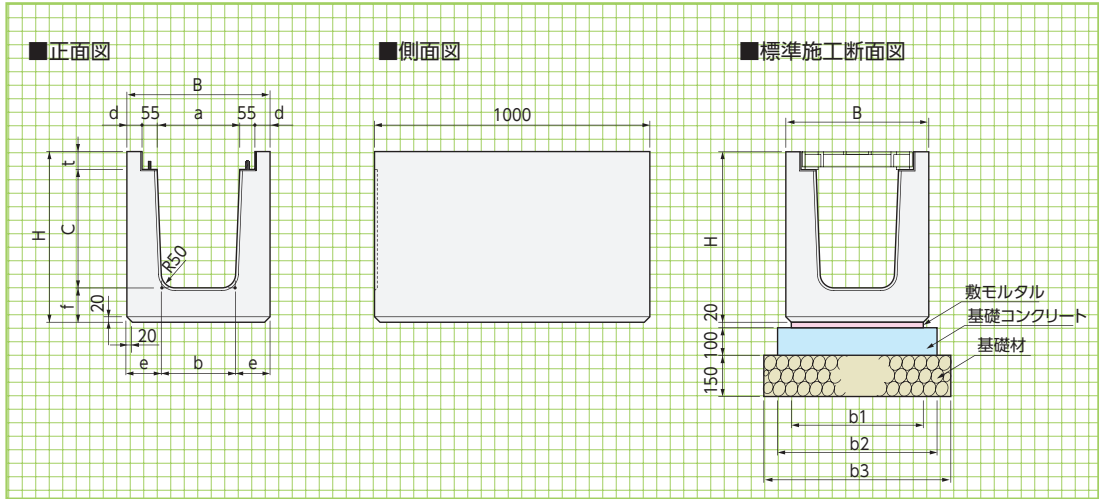
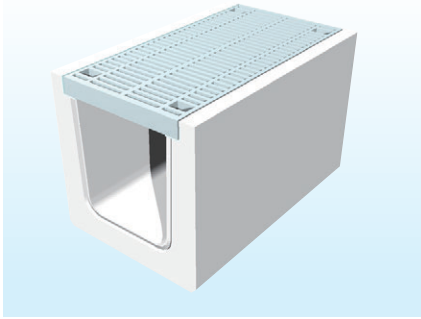
形状・寸法  
重量表

その他

道路用鉄筋コンクリート側溝横断用 T-25

基本形状図

形状・寸法  
重量表



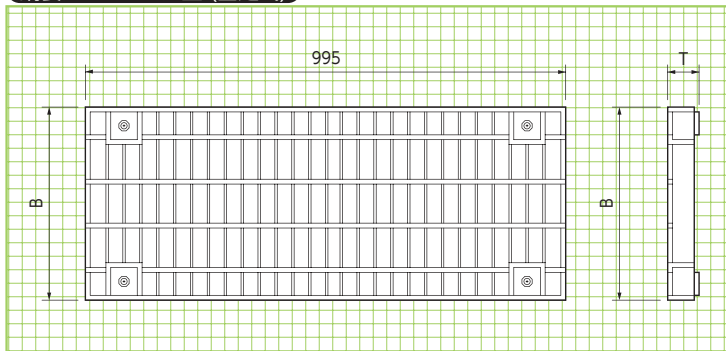
■寸法・重量表

呼称	寸法(mm)												参考重量 (kg)	基礎数量(10m当り)				
	H	a	b	c	d	e	f	t	B	b1	b2	b3		鉄コンクリート (m <sup>3</sup> )	型枠 (m <sup>2</sup> )	基礎材 (m <sup>2</sup> )	敷モルタル (m <sup>3</sup> )	目地モルタル (m <sup>3</sup> )
G250	455	250	230	280	50	115	115	60	460	420	520	620	297	0.520	2.000	6.200	0.084	0.002
G300A	515	300	280	330	55	120	120	65	520	480	580	680	355	0.580	2.000	6.800	0.096	0.002
G300B	620	300	270	430	55	125	125	65	520	480	580	680	422	0.580	2.000	6.800	0.096	0.002
G300C	725	300	260	530	55	130	130	65	520	480	580	680	489	0.580	2.000	6.800	0.096	0.004
G400A	640	400	370	440	60	130	130	70	630	590	690	790	479	0.690	2.000	7.900	0.118	0.003
G400B	745	400	360	540	60	135	135	70	630	590	690	790	551	0.690	2.000	7.900	0.118	0.004
G500A	790	500	460	545	70	145	145	80	750	710	810	910	642	0.810	2.000	9.100	0.142	0.004
G500B	875	500	450	645	70	150	150	80	750	710	810	910	723	0.810	2.000	9.100	0.142	0.005

基本形状図

形状・寸法  
重量表

鋼製グレーチング蓋 (固定式)



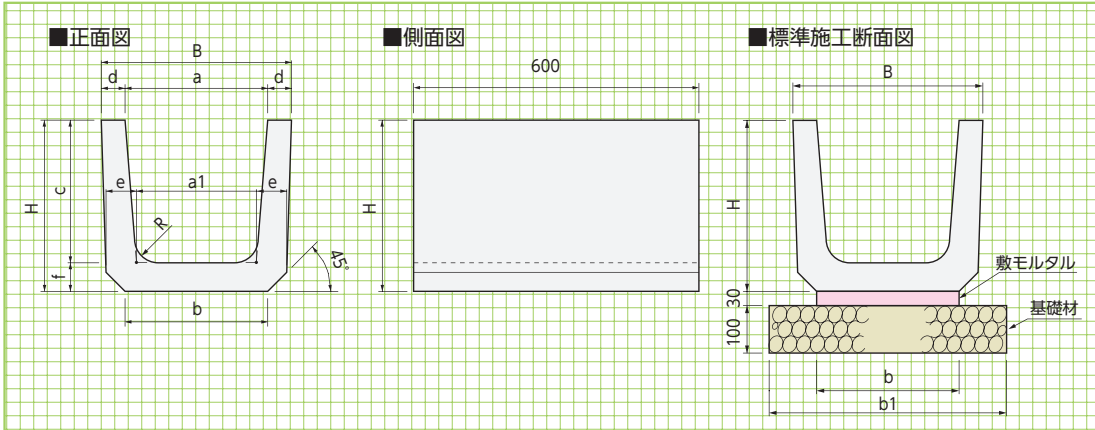
■寸法・重量表

呼称	寸法(mm)		参考重量 (kg)
	B	T	
G250	350	55	31
G300	400	60	37
G400	500	65	47
G500	600	75	64

# 道路用上蓋式U型側溝



## 道路用上蓋式U型側溝(JIS)



基本形状図

形状・寸法  
重量表

擁壁類

管渠類

側溝類

道路関連

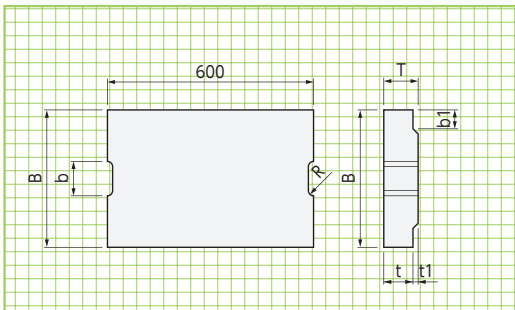
景観関連

河川関連

## 寸法・重量・基礎材料表

呼称	寸法(mm)											参考重量(kg)	基礎数量表(10m当り)		
	a	c	B	H	a1	d	e	f	R	b	b1		基礎材(m <sup>2</sup> )	敷モルタル(m <sup>3</sup> )	目地モルタル(m <sup>3</sup> )
150	150	150	210	185	140	30	35	35	30	160	360	24	3.600	0.048	0.001
180	180	180	250	220	170	35	40	40	50	190	390	34	3.900	0.057	0.002
240	240	240	330	290	220	45	50	50	50	240	440	55	4.400	0.072	0.003
300A	300	240	400	300	260	50	60	60	50	300	500	70	5.000	0.090	0.004
300B	300	300	400	360	260	50	60	60	50	300	500	79	5.000	0.090	0.005
300C	300	360	400	425	260	50	60	65	50	300	500	92	5.000	0.090	0.006
360A	360	300	460	365	310	50	65	65	50	360	560	90	5.600	0.108	0.005
360B	360	360	460	425	310	50	65	65	50	360	560	100	5.600	0.108	0.006
450	450	450	560	520	400	55	70	70	70	430	630	134	6.300	0.129	0.008
600	600	600	740	680	540	70	80	80	70	600	800	209	8.000	0.180	0.012

## 側溝1・2種 コンクリート蓋



基本形状図

形状・寸法  
重量表

## 寸法表(1種)

呼称	寸法(mm)								参考重量(kg)
	B	b	b1	T	t	t1	R		
150	210	75	35	35	30	5	15	10	
180	250	75	40	40	35	5	15	14	
240	330	90	50	45	40	5	15	20	
300	400	100	55	60	50	10	15	32	
360	460	120	55	65	55	10	18	41	
450	560	120	60	70	60	10	18	54	
600	740	150	75	75	65	10	18	77	

## 寸法表(2種)

呼称	寸法(mm)								参考重量(kg)
	B	b	b1	T	t	t1	R		
150	210	75	35	90	80	10	15	26	
180	250	75	40	90	80	10	15	31	
240	330	90	50	100	85	15	15	44	
300	400	100	55	100	85	15	15	54	
360	460	120	55	100	85	15	18	63	
450	560	120	60	120	100	20	18	92	
600	740	150	75	150	130	20	18	153	

基本形状図

形状・寸法  
重量表

その他

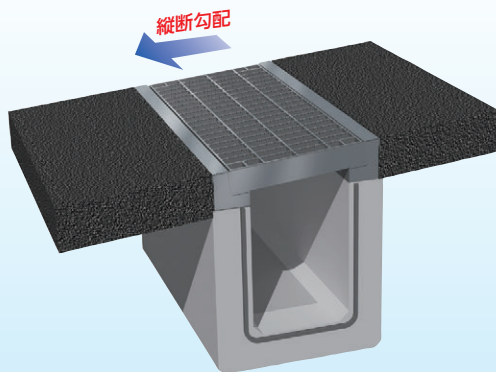
# スロープ横断側溝

三重県(株)ダイクレ  
特許登録第6190222号

勾配に沿ったスムーズな道路環境を実現します。

## ●特長

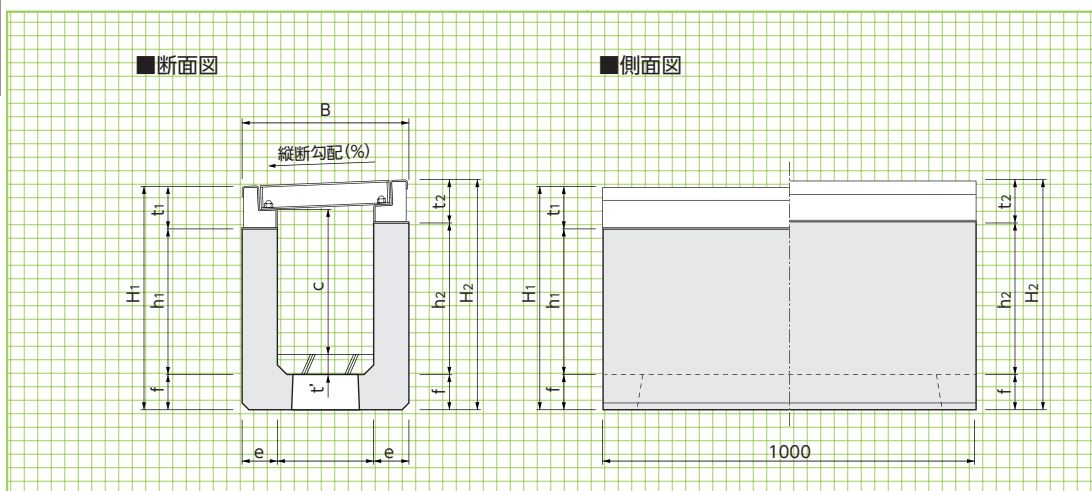
1. 道路の縦断勾配に柔軟に対応(縦断勾配16%まで対応可能)
2. 勾配変化なしで車両のスムーズな走行が可能。
3. 越流防止・ゴミ詰まり抑止機能  
60mm×10mmの網目でグレーチングの目詰まりを防止するので、ゴミが排水を邪魔しません。
4. 盗難防止機能  
グレーチングを受枠に特殊ナットで固定し、盗難を防止します。
5. 滑り防止機能  
グレーチング、受枠上面に滑止め加工が施されています。



CGイメージ

## 基本形状図

形状・寸法  
重量表



## ■寸法・重量表

呼称 a×c	縦断 勾配	寸 法(mm)								参考重量 (kg)	
		B	e	f	t <sub>1</sub>	t <sub>2</sub>	h <sub>1</sub>	h <sub>2</sub>	H <sub>1</sub>		H <sub>2</sub>
300×300	0%	520	110	110	118	118	305	305	533	533	285
	2%	520	110	110	116	126	305	305	531	541	285
	4%	520	110	110	115	135	305	305	530	550	285
	6%	520	110	110	114	114	305	335	529	559	293
	8%	520	110	110	113	123	305	335	528	568	293
	10%	520	110	110	111	131	305	335	526	576	293
	12%	520	110	110	110	120	305	355	525	585	298
	14%	520	110	110	109	129	305	355	524	594	298
300×400	16%	520	110	110	107	137	305	355	522	602	298
	0%	520	110	110	118	118	405	405	633	633	337
	2%	520	110	110	116	126	405	405	631	641	337
	4%	520	110	110	115	135	405	405	630	650	337
	6%	520	110	110	114	114	405	435	629	659	345
	8%	520	110	110	113	123	405	435	628	668	345
	10%	520	110	110	111	131	405	435	626	676	345
	12%	520	110	110	110	120	405	455	625	685	351
	14%	520	110	110	109	129	405	455	624	694	351
	16%	520	110	110	107	137	405	455	622	702	351

## ■寸法・重量表

呼称 a×c	縦断 勾配	寸 法(mm)								参考重量 (kg)	
		B	e	f	t <sub>1</sub>	t <sub>2</sub>	h <sub>1</sub>	h <sub>2</sub>	H <sub>1</sub>		H <sub>2</sub>
300×500	0%	520	110	110	118	118	505	505	733	733	390
	2%	520	110	110	116	126	505	505	731	741	390
	4%	520	110	110	115	135	505	505	730	750	390
	6%	520	110	110	114	114	505	535	729	759	398
	8%	520	110	110	113	123	505	535	728	768	398
	10%	520	110	110	111	131	505	535	726	776	398
	12%	520	110	110	110	120	505	555	725	785	403
	14%	520	110	110	109	129	505	555	724	794	403
300×600	16%	520	110	110	107	137	505	555	722	802	403
	0%	520	110	110	118	118	605	605	833	833	443
	2%	520	110	110	116	126	605	605	831	841	443
	4%	520	110	110	115	135	605	605	830	850	443
	6%	520	110	110	114	114	605	635	829	859	451
	8%	520	110	110	113	123	605	635	828	868	451
	10%	520	110	110	111	131	605	635	826	876	451
	12%	520	110	110	110	120	605	655	825	885	456
	14%	520	110	110	109	129	605	655	824	894	456
	16%	520	110	110	107	137	605	655	822	902	456

■寸法・重量表

Table with dimensions (寸法) and weight (参考重量) for various sizes (呼称) including 300x700, 300x800, 400x400, 400x500, 400x600, and 400x700.

■寸法・重量表

Table with dimensions (寸法) and weight (参考重量) for various sizes (呼称) including 300x900, 300x1000, 400x800, 400x900, and 400x1000.

■寸法・重量表

Table with dimensions (寸法) and weight (参考重量) for various sizes (呼称) including 400x400, 400x500, 400x600, and 400x700.

■寸法・重量表

Table with dimensions (寸法) and weight (参考重量) for various sizes (呼称) including 400x800, 400x900, 400x1000, and 400x700.



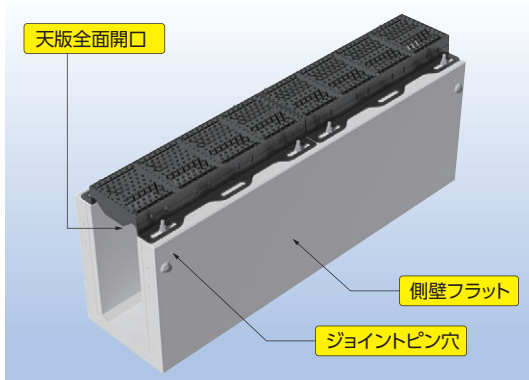
# GRU可変深溝側溝 (可変深溝側溝) (T-25・横断用)

DL NETIS掲載終了  
QS-110016-A

耐荷重は、道路橋示方書に基づくT-25に準拠しており、重車両が頻繁に通行する過酷な道路環境においても、破損や変形を起こさない「耐久性」と、ガタツキやスリップに対する「安全性」を兼ね備えています。

- 側溝本体は梁のないオープン構造で、天版が全面開口となっており、インパットコンクリートの打設が容易です。
- 側壁がフラットで転圧が容易です。
- 側溝同士はジョイントピンで施工しやすくなっております。
- 側溝高が深い現場に適しています。

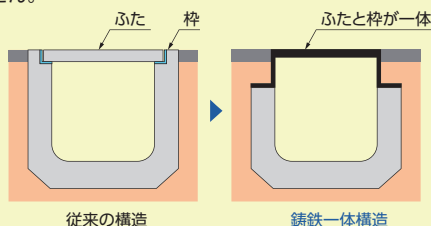
NETIS登録終了技術(QS-110016-A)※グレーチング部分



## ●特長

### 1. 鑄鉄一体構造によるガタツキ・飛散防止

横断側溝用ダクトタイル鑄鉄製グレーチングはふたと枠を一体にした鑄鉄一体構造であるため、ガタツキや飛散を起こしません。



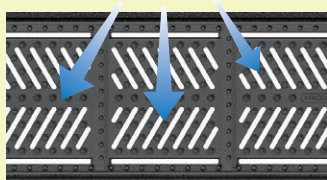
### 2. スリップ防止

耐スリップ構造は濡れたアスファルト路面と同等の耐スリップ性能を実現しています。



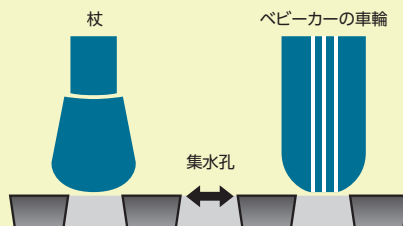
### 3. 安定した集水性能

角度の異なる2方向の集水孔は、設置する向きや道路勾配によって変化する雨水の流入方向に対し、安定した集水性能を発揮します。  
従来の自由勾配側溝と比較すると、グレーチングの連続性により排水能力が向上します。



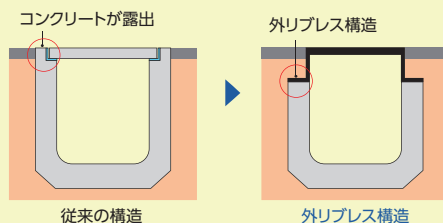
### 4. はまり込み防止

集水孔は、杖やベビーカーの車輪がはまり込まない幅に設計しており、歩行者の通行にも配慮しています。



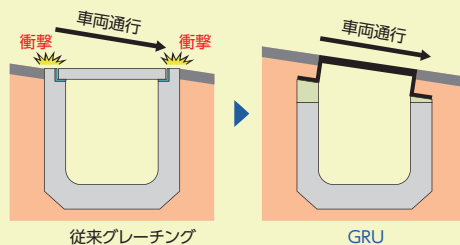
### 5. 本体破損防止

コンクリートが道路表面に露出していないため、転圧作業時や車両通行等によるコンクリート表面の破損の心配がありません。また外リブレス構造のため、転圧性に優れています。

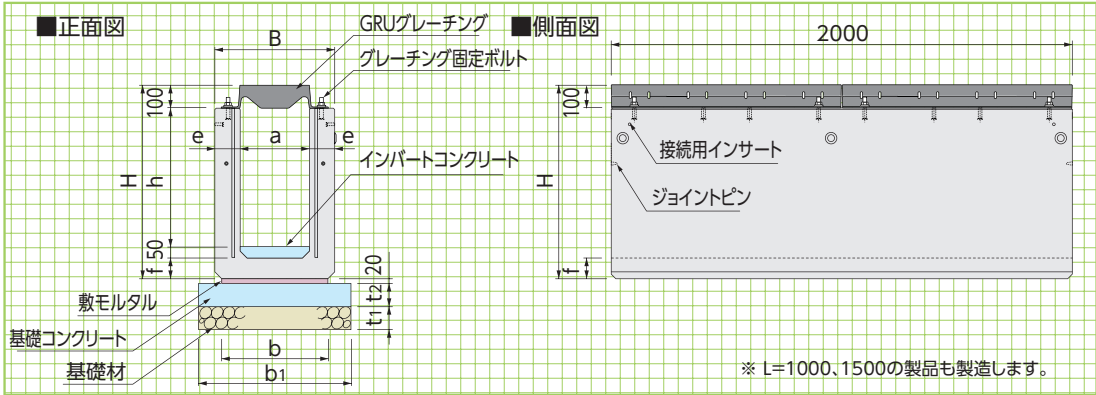


### 6. 本体破損防止

ボルトによる高さ調整が可能のため、周囲の勾配に合わせて段差のない施工が可能で、車両通行時の衝撃を抑制できます。



## (横断用)



基本形状図

形状・寸法  
重量表

擁壁類

管渠類

側溝類

道路関連

景観関連

河川関連

その他

## ■寸法・重量及び標準敷設材料表

(10m当り)

呼称 a×h	寸法(mm)										基礎工				参考重量 (kg)	
	B	a	b	b1	h	H	e	f	t1	t2	基礎材 (m <sup>2</sup> )	基礎コンクリート (m <sup>3</sup> )	基礎型枠 (m <sup>2</sup> )	敷モルタル (m <sup>3</sup> )	本体	※グレーチング
300× 300	520	300	460	660	300	520	110	70	100	100	6.60	0.66	2.00	0.09	540	96.8
300× 400	520	300	460	660	400	620	110	70	100	100	6.60	0.66	2.00	0.09	650	96.8
300× 500	520	300	460	660	500	720	110	70	100	100	6.60	0.66	2.00	0.09	760	96.8
300× 600	520	300	460	660	600	840	110	90	100	100	6.60	0.66	2.00	0.09	910	96.8
300× 700	520	300	460	660	700	940	110	90	100	100	6.60	0.66	2.00	0.09	1020	96.8
300× 800	520	300	460	660	800	1040	110	90	100	100	6.60	0.66	2.00	0.09	1120	96.8
300× 900	520	300	460	660	900	1150	110	100	100	100	6.60	0.66	2.00	0.09	1250	96.8
300×1000	520	300	460	660	1000	1250	110	100	100	100	6.60	0.66	2.00	0.09	1360	96.8
300×1100	520	300	460	660	1100	1350	110	100	100	100	6.60	0.66	2.00	0.09	1460	96.8
300×1200	520	300	460	660	1200	1450	110	100	100	100	6.60	0.66	2.00	0.09	1570	96.8
400× 400	630	400	550	750	400	630	115	80	100	100	7.50	0.75	2.00	0.11	740	123.8
400× 500	630	400	550	750	500	730	115	80	100	100	7.50	0.75	2.00	0.11	850	123.8
400× 600	630	400	550	750	600	830	115	80	100	100	7.50	0.75	2.00	0.11	960	123.8
400× 700	630	400	550	750	700	940	115	90	100	100	7.50	0.75	2.00	0.11	1100	123.8
400× 800	630	400	550	750	800	1040	115	90	100	100	7.50	0.75	2.00	0.11	1210	123.8
400× 900	630	400	550	750	900	1140	115	90	100	100	7.50	0.75	2.00	0.11	1320	123.8
400×1000	630	400	550	750	1000	1250	115	100	100	100	7.50	0.75	2.00	0.11	1460	123.8
400×1100	630	400	550	750	1100	1350	115	100	100	100	7.50	0.75	2.00	0.11	1570	123.8
400×1200	630	400	550	750	1200	1450	115	100	100	100	7.50	0.75	2.00	0.11	1680	123.8
400×1300	630	400	550	750	1300	1550	115	100	100	100	7.50	0.75	2.00	0.11	1790	123.8
500× 500	750	500	650	850	500	740	125	90	150	150	8.50	1.28	3.00	0.13	980	156.8
500× 600	750	500	650	850	600	840	125	90	150	150	8.50	1.28	3.00	0.13	1100	156.8
500× 700	750	500	650	850	700	940	125	90	150	150	8.50	1.28	3.00	0.13	1220	156.8
500× 800	750	500	650	850	800	1050	125	100	150	150	8.50	1.28	3.00	0.13	1370	156.8
500× 900	750	500	650	850	900	1150	125	100	150	150	8.50	1.28	3.00	0.13	1490	156.8
500×1000	750	500	650	850	1000	1250	125	100	150	150	8.50	1.28	3.00	0.13	1610	156.8
500×1100	750	500	650	850	1100	1350	125	100	150	150	8.50	1.28	3.00	0.13	1730	156.8
500×1200	750	500	650	850	1200	1450	125	100	150	150	8.50	1.28	3.00	0.13	1850	156.8
500×1300	750	500	650	850	1300	1550	125	100	150	150	8.50	1.28	3.00	0.13	1970	156.8
500×1400	750	500	650	850	1400	1650	125	100	150	150	8.50	1.28	3.00	0.13	2090	156.8
600× 600	860	600	760	960	600	850	130	100	150	150	9.60	1.44	3.00	0.15	1220	203.6
600× 700	860	600	760	960	700	950	130	100	150	150	9.60	1.44	3.00	0.15	1340	203.6
600× 800	860	600	760	960	800	1050	130	100	150	150	9.60	1.44	3.00	0.15	1470	203.6
600× 900	860	600	760	960	900	1150	130	100	150	150	9.60	1.44	3.00	0.15	1590	203.6
600×1000	860	600	760	960	1000	1250	130	100	150	150	9.60	1.44	3.00	0.15	1720	203.6
600×1100	860	600	760	960	1100	1350	130	100	150	150	9.60	1.44	3.00	0.15	1840	203.6
600×1200	860	600	760	960	1200	1460	130	110	150	150	9.60	1.44	3.00	0.15	2010	203.6
600×1300	860	600	760	960	1300	1560	130	110	150	150	9.60	1.44	3.00	0.15	2130	203.6
600×1400	860	600	760	960	1400	1660	130	110	150	150	9.60	1.44	3.00	0.15	2260	203.6
600×1500	860	600	760	960	1500	1760	130	110	150	150	9.60	1.44	3.00	0.15	2380	203.6

※L=1000×2

※L=1000×2

※L=1000×2

※L=500×4

# SW可変深溝側溝〈可変深溝側溝〉(T-25)

NETIS掲載終了  
QS-130006-A



特許登録第4344340号

## ●特長

### 1.施工性に優れています

従来の可変側溝と異なり基礎コンクリートが不要です。天版を開口することによりインパットコンクリート打設の施工性をアップしました。

### 2.優れた性能

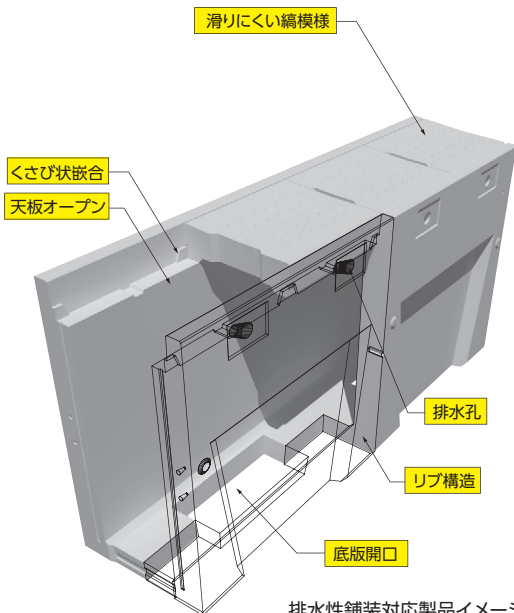
底板に開口を設けることによりインパットコンクリートの剥離を軽減しました。排水性舗装対応の製品には集水穴を設けてあります

### 3.蓋版の位置ずれ、ガタツキ防止

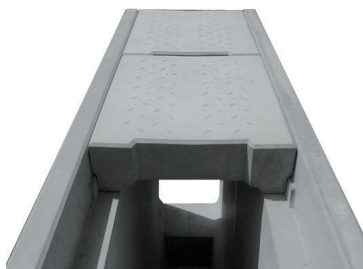
本体と蓋版がくさび状の凹凸によって嵌合するため施工しやすく、蓋版の位置ずれが生じません。また本体と蓋がしっかりと嵌合するため、ガタツキ音を最小限にとどめます。

### 4.たわみ防止のためリブ構造を採用しました

### 5.蓋版がすべて取り外し可能で維持管理が容易です



排水性舗装対応製品イメージ



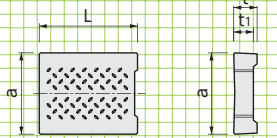
縦断用  
専用蓋版  
グレーチング

形状・寸法  
重量表

## 蓋版

■平面図

■側面図

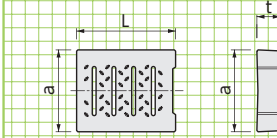


呼称	寸法(mm)				参考重量(kg)
	a	t	t <sub>1</sub>	L	
300用	412	118	100	498	49
400用	512	118	-	498	68
500用	622	128	-	498	90
600用	722	138	-	498	112

## RC集水蓋版

■平面図

■側面図

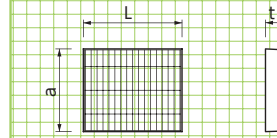


呼称	寸法(mm)			参考重量(kg)
	a	t	L	
300用	412	118	498	48
400用	512	118	498	62
500用	622	128	498	83
600用	722	138	498	103

## グレーチング

■平面図

■側面図

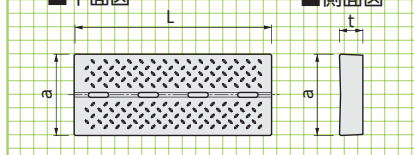


呼称	寸法(mm)			参考重量(kg)
	a	t	L	
300用	410	120	495	19.5
400用	510	120	495	24.2
500用	620	130	495	32.1
600用	720	140	495	40.4

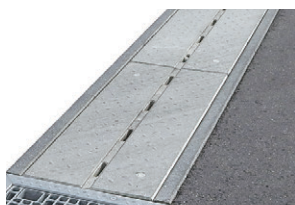
## スリット集水蓋版

■平面図

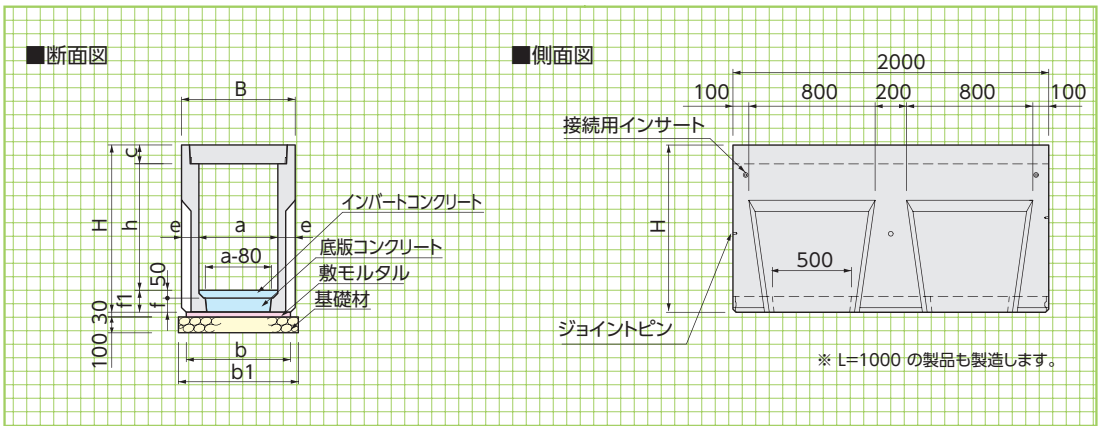
■側面図



呼称	寸法(mm)			参考重量(kg)
	a	t	L	
300用	412	118	998	113
400用	512	118	998	142
500用	622	128	998	187
600用	722	138	998	235



(縦断用)



縦断用  
基本形状図

寸法・重量及び  
標準敷設材料表

■寸法・重量及び標準敷設材料表

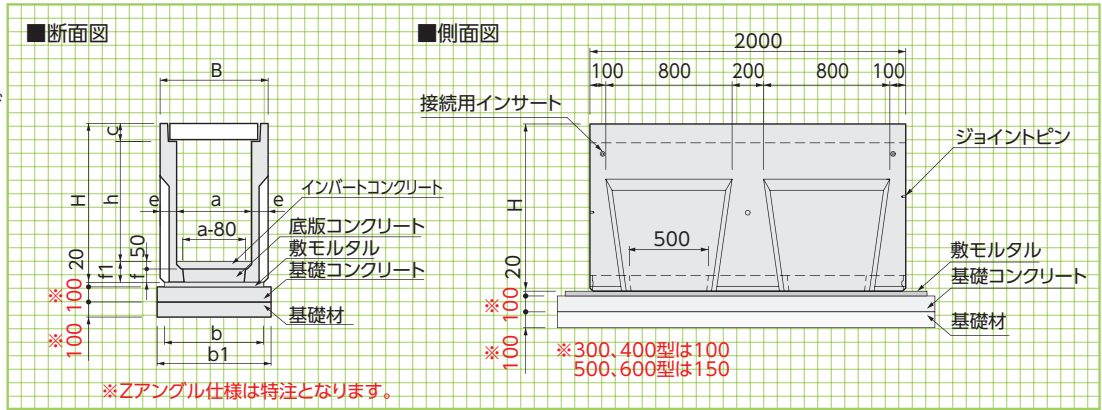
(10m当り)

呼称 a×h	寸法(mm)											基礎工			参考重量 (kg)
	B	a	b	b1	c	h	H	e	f	f1	基礎材 (m <sup>2</sup> )	敷モルタル (m <sup>3</sup> )	底板コンクリート (m <sup>3</sup> )		
300× 300	520	300	460	660	120	300	540	110	70	120	6.60	0.138	0.072	415	
400	520	300	460	660	120	400	640	110	70	120	6.60	0.138	0.072	520	
500	520	300	460	660	120	500	740	110	70	120	6.60	0.138	0.072	620	
600	520	300	460	660	120	600	860	110	90	140	6.60	0.138	0.093	655	
700	520	300	460	660	120	700	960	110	90	140	6.60	0.138	0.093	760	
800	520	300	460	660	120	800	1060	110	90	140	6.60	0.138	0.093	860	
900	520	300	460	660	120	900	1170	110	100	150	6.60	0.138	0.103	925	
1000	520	300	460	660	120	1000	1270	110	100	150	6.60	0.138	0.103	1025	
1100	520	300	460	660	120	1100	1370	110	100	150	6.60	0.138	0.103	1130	
1200	520	300	460	660	120	1200	1470	110	100	150	6.60	0.138	0.103	1235	
400× 400	630	400	550	750	120	400	650	115	80	130	7.50	0.165	0.122	525	
500	630	400	550	750	120	500	750	115	80	130	7.50	0.165	0.122	635	
600	630	400	550	750	120	600	850	115	80	130	7.50	0.165	0.122	735	
700	630	400	550	750	120	700	960	115	90	140	7.50	0.165	0.137	790	
800	630	400	550	750	120	800	1060	115	90	140	7.50	0.165	0.137	900	
900	630	400	550	750	120	900	1160	115	90	140	7.50	0.165	0.137	1000	
1000	630	400	550	750	120	1000	1270	115	100	150	7.50	0.165	0.152	1060	
1100	630	400	550	750	120	1100	1370	115	100	150	7.50	0.165	0.152	1165	
1200	630	400	550	750	120	1200	1470	115	100	150	7.50	0.165	0.152	1275	
1300	630	400	550	750	120	1300	1570	115	100	150	7.50	0.165	0.152	1380	
500× 500	750	500	650	850	130	500	770	125	90	140	8.50	0.195	0.181	700	
600	750	500	650	850	130	600	870	125	90	140	8.50	0.195	0.181	820	
700	750	500	650	850	130	700	970	125	90	140	8.50	0.195	0.181	935	
800	750	500	650	850	130	800	1080	125	100	150	8.50	0.195	0.201	975	
900	750	500	650	850	130	900	1180	125	100	150	8.50	0.195	0.201	1095	
1000	750	500	650	850	130	1000	1280	125	100	150	8.50	0.195	0.201	1210	
1100	750	500	650	850	130	1100	1380	125	100	150	8.50	0.195	0.201	1275	
1200	750	500	650	850	130	1200	1480	125	100	150	8.50	0.195	0.201	1395	
1300	750	500	650	850	130	1300	1580	125	100	150	8.50	0.195	0.201	1510	
1400	750	500	650	850	130	1400	1680	125	100	150	8.50	0.195	0.201	1630	
600× 600	860	600	760	960	140	600	890	130	100	150	9.60	0.228	0.250	860	
700	860	600	760	960	140	700	990	130	100	150	9.60	0.228	0.250	980	
800	860	600	760	960	140	800	1090	130	100	150	9.60	0.228	0.250	1105	
900	860	600	760	960	140	900	1190	130	100	150	9.60	0.228	0.250	1155	
1000	860	600	760	960	140	1000	1290	130	100	150	9.60	0.228	0.250	1280	
1100	860	600	760	960	140	1100	1390	130	100	150	9.60	0.228	0.250	1400	
1200	860	600	760	960	140	1200	1500	130	110	160	9.60	0.228	0.275	1470	
1300	860	600	760	960	140	1300	1600	130	110	160	9.60	0.228	0.275	1595	
1400	860	600	760	960	140	1400	1700	130	110	160	9.60	0.228	0.275	1715	
1500	860	600	760	960	140	1500	1800	130	110	160	9.60	0.228	0.275	1840	

(横断用)

横断用  
基本形状図

寸法・重量及び  
標準敷設材料表



■寸法・重量及び標準敷設材料表

(10m当り)

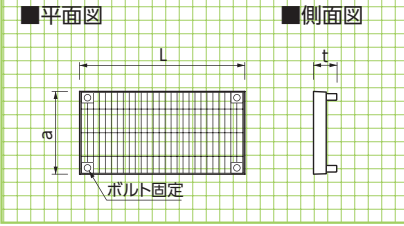
呼称 a × h	寸法(mm)										基礎工					参考重量 (kg)		
	B	a	b	b1	c	h	H	e	f	f1	基礎材 (m <sup>2</sup> )	敷モルタル (m <sup>2</sup> )	底版コンクリート (m <sup>2</sup> )	基礎コンクリート (m <sup>2</sup> )	基礎型枠 (m <sup>2</sup> )			
300×	300	520	300	460	660	120	300	540	110	70	120	6.60	0.092	0.072	0.660	2.00	415	
	400	520	300	460	660	120	400	640	110	70	120	6.60	0.092	0.072	0.660	2.00	520	
	500	520	300	460	660	120	500	740	110	70	120	6.60	0.092	0.072	0.660	2.00	620	
	600	520	300	460	660	120	600	860	110	90	140	6.60	0.092	0.093	0.660	2.00	655	
	700	520	300	460	660	120	700	960	110	90	140	6.60	0.092	0.093	0.660	2.00	760	
	800	520	300	460	660	120	800	1060	110	90	140	6.60	0.092	0.093	0.660	2.00	860	
	900	520	300	460	660	120	900	1170	110	100	150	6.60	0.092	0.103	0.660	2.00	925	
	1000	520	300	460	660	120	1000	1270	110	100	150	6.60	0.092	0.103	0.660	2.00	1025	
	1100	520	300	460	660	120	1100	1370	110	100	150	6.60	0.092	0.103	0.660	2.00	1130	
	1200	520	300	460	660	120	1200	1470	110	100	150	6.60	0.092	0.103	0.660	2.00	1235	
	400×	400	630	400	550	750	120	400	650	115	80	130	7.50	0.110	0.122	0.750	2.00	525
		500	630	400	550	750	120	500	750	115	80	130	7.50	0.110	0.122	0.750	2.00	635
600		630	400	550	750	120	600	850	115	80	130	7.50	0.110	0.122	0.750	2.00	735	
700		630	400	550	750	120	700	960	115	90	140	7.50	0.110	0.137	0.750	2.00	790	
800		630	400	550	750	120	800	1060	115	90	140	7.50	0.110	0.137	0.750	2.00	900	
900		630	400	550	750	120	900	1160	115	90	140	7.50	0.110	0.137	0.750	2.00	1000	
1000		630	400	550	750	120	1000	1270	115	100	150	7.50	0.110	0.152	0.750	2.00	1060	
1100		630	400	550	750	120	1100	1370	115	100	150	7.50	0.110	0.152	0.750	2.00	1165	
1200		630	400	550	750	120	1200	1470	115	100	150	7.50	0.110	0.152	0.750	2.00	1275	
1300		630	400	550	750	120	1300	1570	115	100	150	7.50	0.110	0.152	0.750	2.00	1380	
500×		500	750	500	650	850	130	500	770	125	90	140	8.50	0.130	0.181	1.275	3.00	700
		600	750	500	650	850	130	600	870	125	90	140	8.50	0.130	0.181	1.275	3.00	820
	700	750	500	650	850	130	700	970	125	90	140	8.50	0.130	0.181	1.275	3.00	935	
	800	750	500	650	850	130	800	1080	125	100	150	8.50	0.130	0.201	1.275	3.00	975	
	900	750	500	650	850	130	900	1180	125	100	150	8.50	0.130	0.201	1.275	3.00	1095	
	1000	750	500	650	850	130	1000	1280	125	100	150	8.50	0.130	0.201	1.275	3.00	1210	
	1100	750	500	650	850	130	1100	1380	125	100	150	8.50	0.130	0.201	1.275	3.00	1275	
	1200	750	500	650	850	130	1200	1480	125	100	150	8.50	0.130	0.201	1.275	3.00	1395	
	1300	750	500	650	850	130	1300	1580	125	100	150	8.50	0.130	0.201	1.275	3.00	1510	
	1400	750	500	650	850	130	1400	1680	125	100	150	8.50	0.130	0.201	1.275	3.00	1630	
	600×	600	860	600	760	960	140	600	890	130	100	150	9.60	0.152	0.250	1.440	3.00	860
		700	860	600	760	960	140	700	990	130	100	150	9.60	0.152	0.250	1.440	3.00	980
800		860	600	760	960	140	800	1090	130	100	150	9.60	0.152	0.250	1.440	3.00	1105	
900		860	600	760	960	140	900	1190	130	100	150	9.60	0.152	0.250	1.440	3.00	1155	
1000		860	600	760	960	140	1000	1290	130	100	150	9.60	0.152	0.250	1.440	3.00	1280	
1100		860	600	760	960	140	1100	1390	130	100	150	9.60	0.152	0.250	1.440	3.00	1400	
1200		860	600	760	960	140	1200	1500	130	110	160	9.60	0.152	0.275	1.440	3.00	1470	
1300		860	600	760	960	140	1300	1600	130	110	160	9.60	0.152	0.275	1.440	3.00	1595	
1400		860	600	760	960	140	1400	1700	130	110	160	9.60	0.152	0.275	1.440	3.00	1715	
1500		860	600	760	960	140	1500	1800	130	110	160	9.60	0.152	0.275	1.440	3.00	1840	

(横断用)

横断用グレーチング  
Zアングル仕様イメージ  
※特注



グレーチング



■寸法・重量

呼称	寸法(mm)			参考重量(kg)
	a	t	L	
300用	410	120	995	37.6
400用	510	120	995	47.1
500用	620	130	995	62.3
600用	720	140	995	70.9

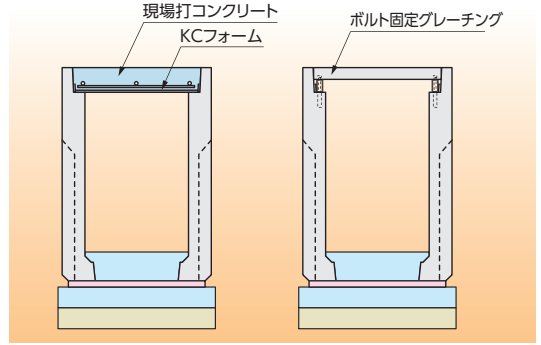
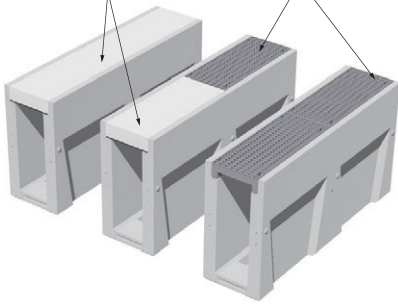
横断用  
グレーチング

※現場打コンクリートの配合は別途計算が必要  
ですので営業担当にお問合せください。

横断用  
構造図

KCフォームにて現場打一体化

横断用グレーチング



擁壁類

管渠類

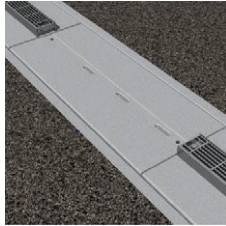
側溝類

道路関連

▼施工前



▼イメージCG



※特注集水蓋とスリットグレーチング  
を使用。掘削から埋戻しまで即日  
復旧を実現。

▼施工後

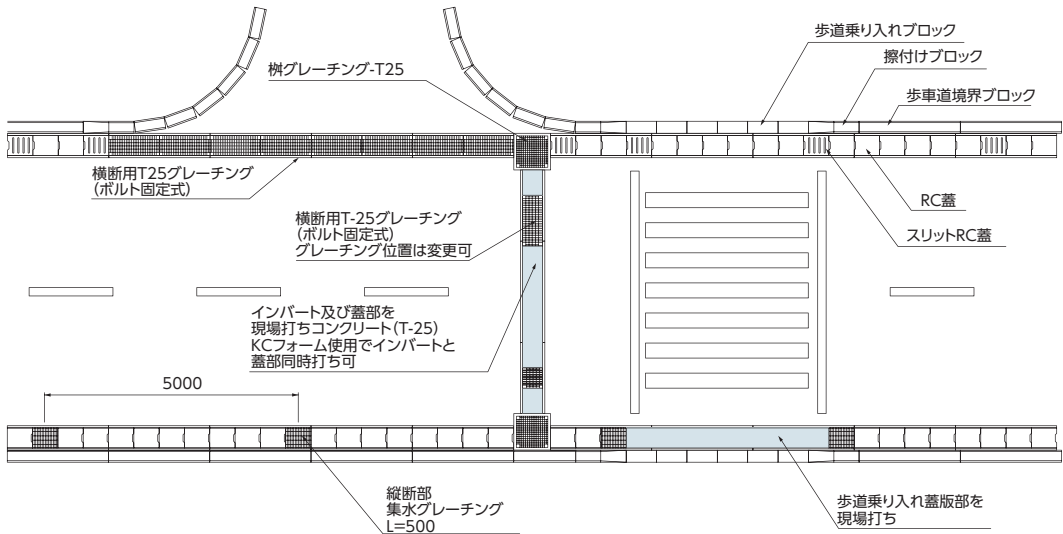


縦断用  
特注蓋による  
暗渠化例

景観関連

河川関連

使用例



その他

## 自転車レーン対応蓋版(300、400用)

### ●特長

#### 1.スペースの有効活用

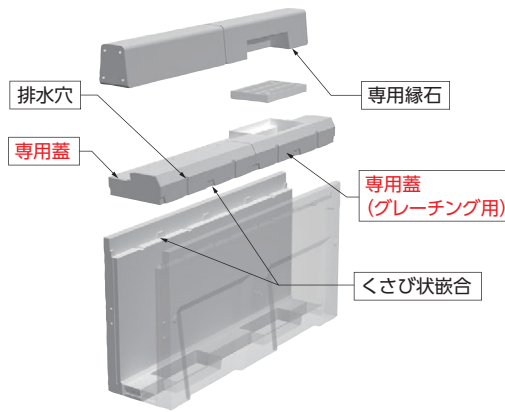
縁石と自転車のペダルが最接近する状態で、タイヤが製品頂版に乗りまないように設計してあるため、通常の側溝と比較して自転車レーンをより有効に活用できます。

#### 2.安全性

集水部分が孔となっており、スリットと異なり連続しないためタイヤがはまり込む心配がありません。また、集水孔を縁石の側面に設けているため、自転車のタイヤが集水孔にとられることもなく、縁石の際に水たまりが発生することも極力防止できます。

#### 3.集水能力

グレーチングの一部が縁石の下に収まるため集水能力は従来製品とかわりません。またグレーチング部分が天端のラインからはみ出すことはありません。



#### 自転車レーンの有効幅員の拡張

路面への製品頂版の露出が少なく、通常の側溝と比較して自転車レーンをより有効に活用できます。



#### グレーチング部構造

グレーチングの一部を専用緑石の下に収める構造のため、グレーチング部分が天端からはみ出しません。

#### 集水孔による排水

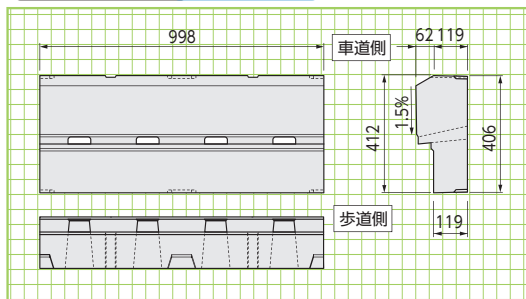
スリットと異なり連続していないためタイヤがはまり込む心配がありません。

### 基本形状図

形状・寸法  
重量

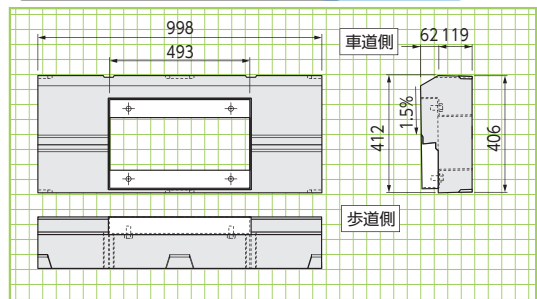
#### 300用蓋

参考重量:144kg



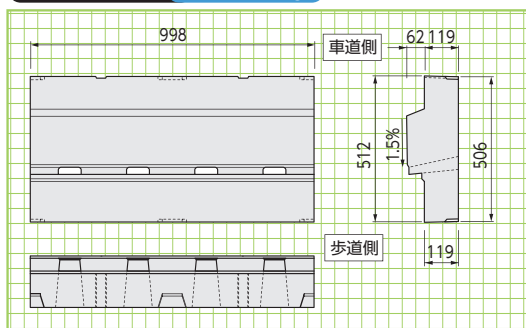
#### 変300用蓋(グレーチング用)

参考重量:110kg



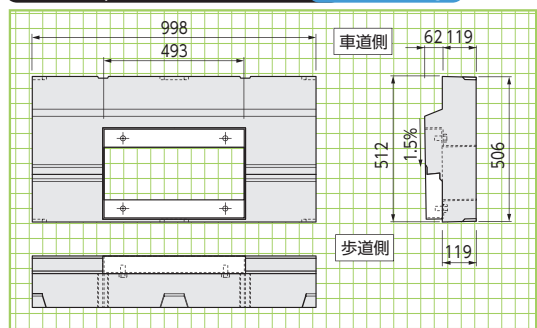
#### 400用蓋

参考重量:173kg



#### 400用蓋(グレーチング用)

参考重量:137kg



## CA型、SA型

## ●特長

## 1. 景観配慮

グレーチング幅が約90mmで集水部分が目立たない景観に配慮した可変側溝です。またグレーチングは一般的に使用されているスチール製と、景観に配慮した铸铁製の2種類があります。

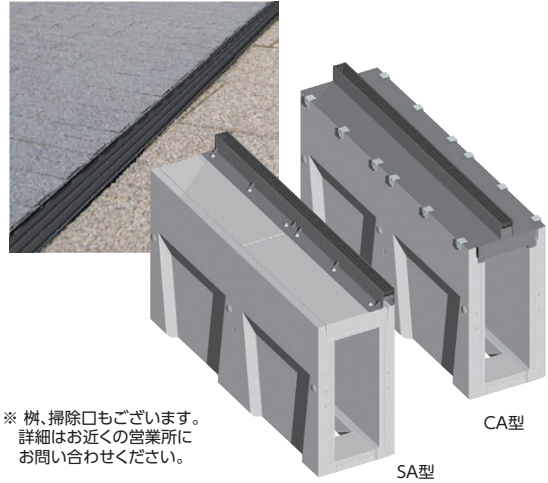
## 2. 選べる2タイプの集水位置

側溝幅の中心にグレーチングがあるCA型(Center Access)と側溝幅の端部にグレーチングがあるSA型(Side Access)の2タイプから選択できます。

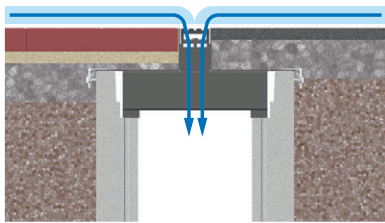
## 3. 優れた施工性

側溝本体はSW可変深溝側溝(縦断用)の溝幅300,400サイズをご使用いただけるため、施工性に優れ、排水性舗装にも対応しています。

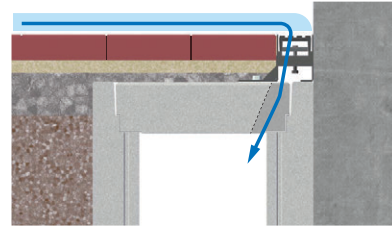
※本製品はT-25 縦断・横断兼入用です。



CA型(Center Access)



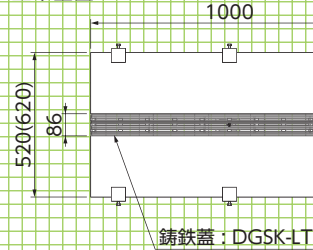
SA型(Side Access)



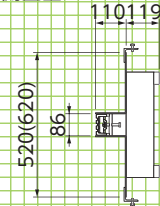
敷地を最大限に活用した集水が可能です。

## CA型用グレーチング

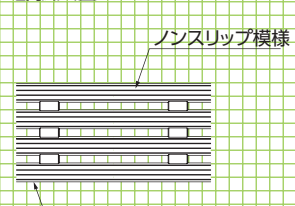
## ■平面図



## ■側面図



## ■A部拡大図



铸铁蓋：DGSK-LT

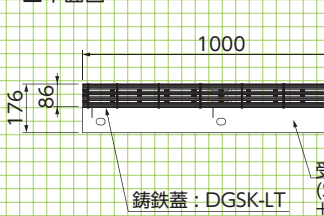
受枠：t=3.2  
(SS400)溶融亜鉛めっき  
+タールエポキシ樹脂塗料

※( )内寸法は溝幅400用の値です。

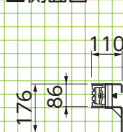
※ 鋳物で上記とは模様異なる蓋や、スチール製蓋もございます。

## SA型用グレーチング

## ■平面図



## ■側面図



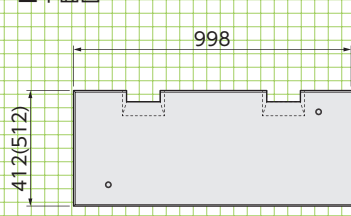
铸铁蓋：DGSK-LT

受枠：t=3.2  
(SS400)溶融亜鉛めっき  
+タールエポキシ樹脂塗料

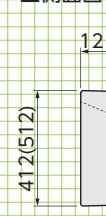
※ 鋳物で上記とは模様異なる蓋や、スチール製蓋もございます。

## SA型用RC集水蓋

## ■平面図



## ■側面図



※( )内寸法は溝幅400用の値です。

基本形状図

形状・寸法

擁壁類

管渠類

側溝類

道路関連

景観関連

河川関連

その他



# ぴったん溝 (景観配慮型スリット側溝)

製造・販売元  東京セメント工業株式会社

実用新案登録第3149324号

## ●特長

### 1.敷地を最大限に活用

境界ぎりぎりに側溝を配置でき、耐荷重T-2・T-25の2種類より選択可能です。グレーチング幅80mmで集水部分が目立たない景観配慮型側溝です。

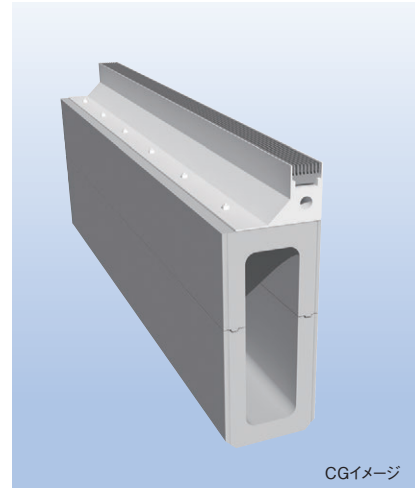
### 2.必要設計流量に合わせたサイズ選択

溝開口部幅150mm、高さ200mm(上部)、50、100、200、300、400、500mm(下部)の組合せにより、必要設計流量に合わせたサイズを選べます。また、可変側溝としても使用可能な形状となっています。

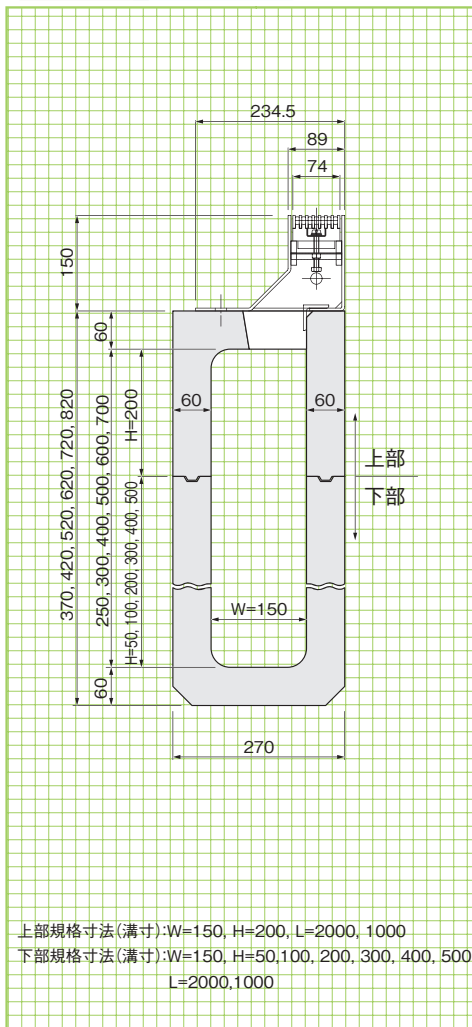
### 3.景観に配慮した金属部分

金属部分のパーツは、溝・柵ともに一般的に使用されているスチールメッキ品と、景観に配慮したブラック(タールエポキシ塗装品)の2種類より選択できます。また、柵にはL字コーナー用もご用意してあります。(T-2・T-25共通) グレーチング蓋は、スチールメッキ・鋳鉄・鋳鉄OS(黒タールエポキシ塗装)・ステンレスの4種類より選択できます。

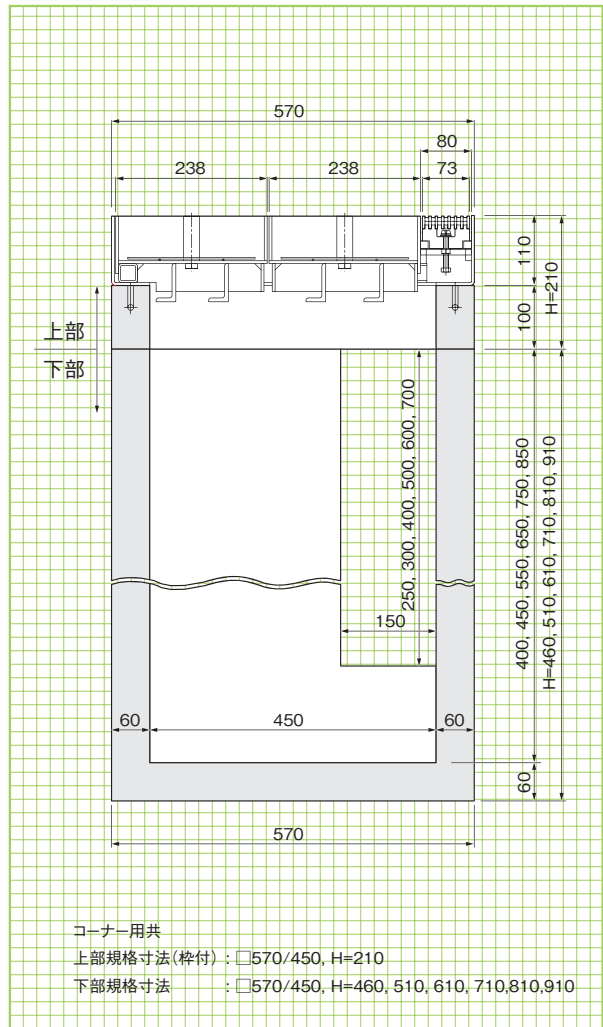
### 4.緊急車両等の横断も考慮した設計となっております。



溝断面図 L=2000,L=1000



柵断面図 直線用



イメージ図  
施工例

擁壁類

管渠類

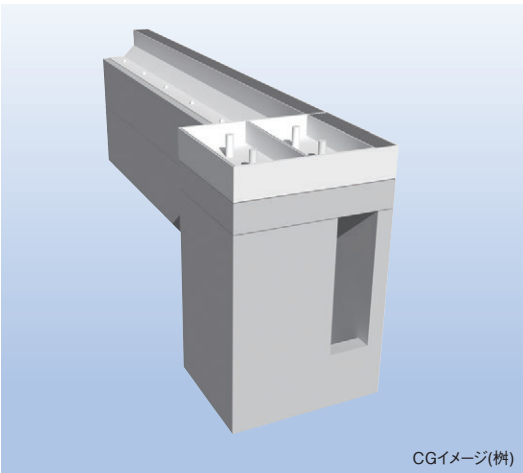
側溝類

道路関連

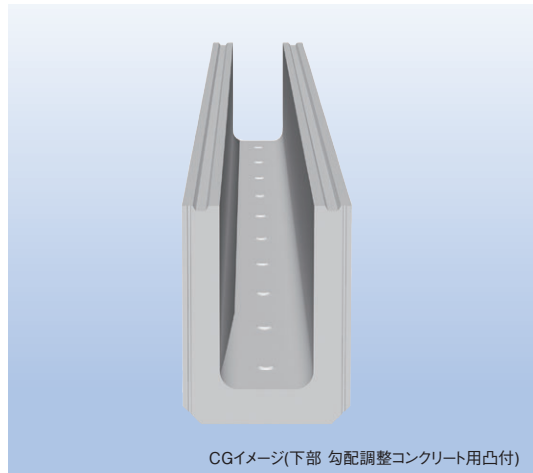
景観関連

河川関連

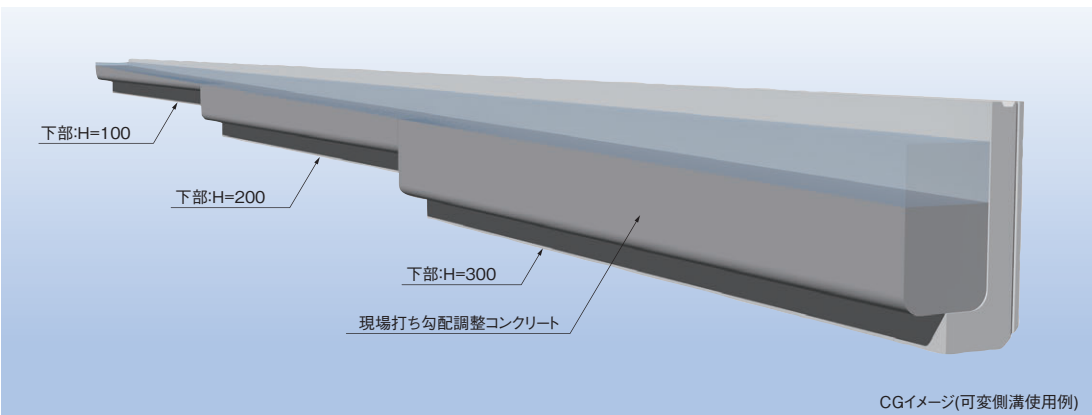
その他



CGイメージ(樹)



CGイメージ(下部 勾配調整コンクリート用凸付)



CGイメージ(可変側溝使用例)



▲日比谷ミッドタウン



▲樹L字コーナー

# KCライン側溝〈街路型落蓋側溝 街路型自由勾配側溝〉(T-25)

NETIS掲載終了  
QS-980144-V

排水

DL  
download

車道外側線が明確に引ける構造です。

## ●特長 ■側溝本体の特性

### 1.道路幅を最大限生かせる

緑石が側溝本体に大きく乗りかかる構造のため、側溝内断面の大きさに関わらず、縁石から500mmの位置に、道路外側白線が明確に引けます。

### 2.高強度で変形が少ない

側溝本体の両端部が一体梁構造のため、舗装転圧などの壁たわみを防ぎ、蓋のとりはずしにも支障をきたしません。

### 3.維持管理が容易

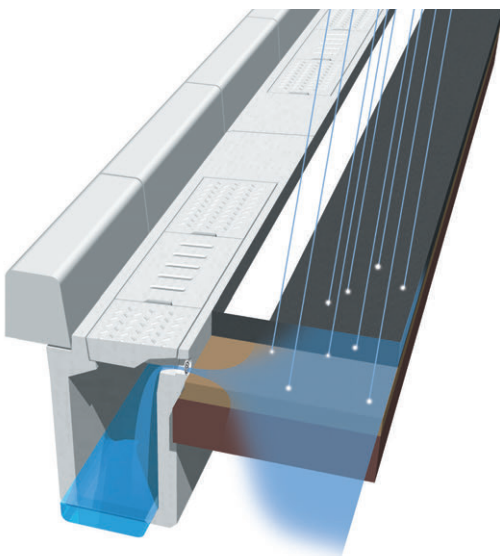
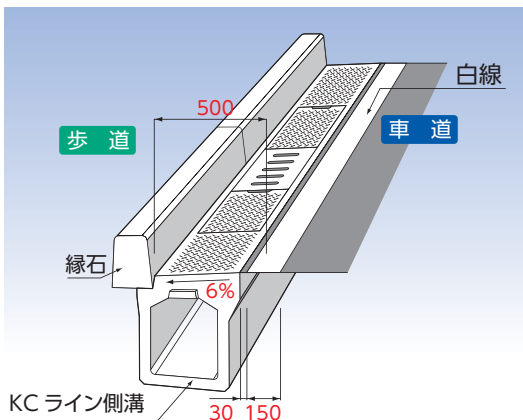
中央3枚蓋方式のため、掃除などの維持管理がしやすい構造です。

### 4.作業効率が良い

製品長2500mmで施工性も良く、従来製品と比較しても経済的です。

### 5.景観性を重視したデザイン

T-25縦断製品としての施工実績も多く、安心して使用できます。



## ●特長 ■排水性舗装機能を生かす特性

### 1.現場に応じた3タイプを用意

排水性舗装専用の側溝として、管渠タイプ、可変タイプ、落蓋タイプがあるため現場に応じて対応ができます。

### 2.点検掃除などのメンテナンスが容易

蓋版真下手元部に、排水孔があるため、点検掃除などのメンテナンス作業がやりやすいです。

### 3.落下排水のため満水時に近い状態でも安心

洪水時の満水に近い状態でも、排水孔が上からの落下排水のため内部の流速抵抗に関係なく流すことができます。

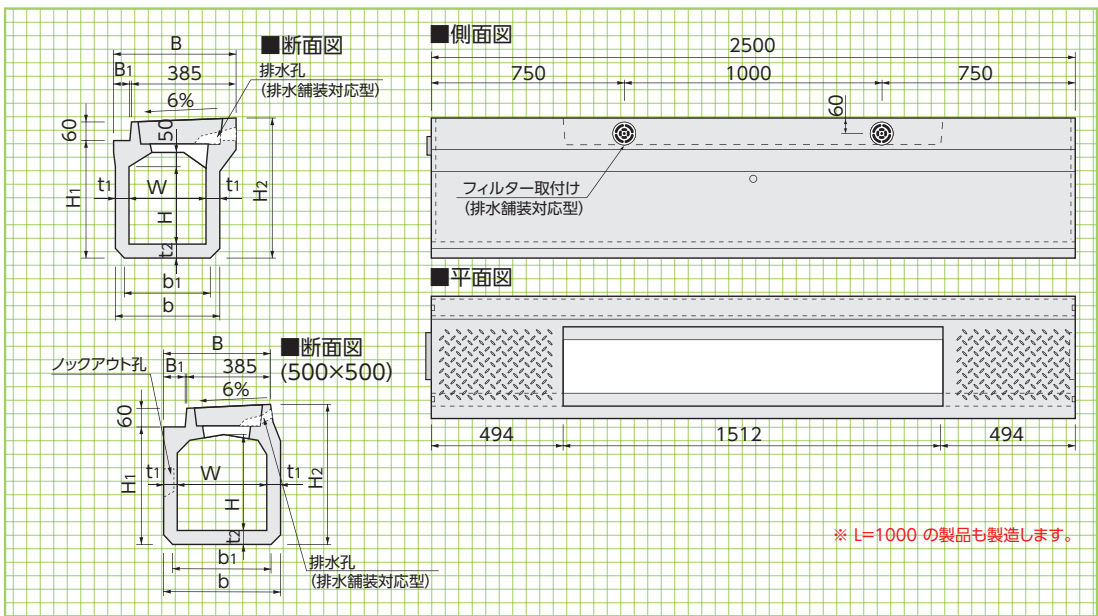
### 4.経済的な排水処理設計

排水性舗装厚の高さ前後で排水処理できるため、使用材料が少なくすみ経済的です。

排水性舗装対応型



《街路型落蓋側溝》



縦断用  
(排水舗装対応型)  
形状・寸法  
重量表

擁壁類

管渠類

側溝類

道路関連

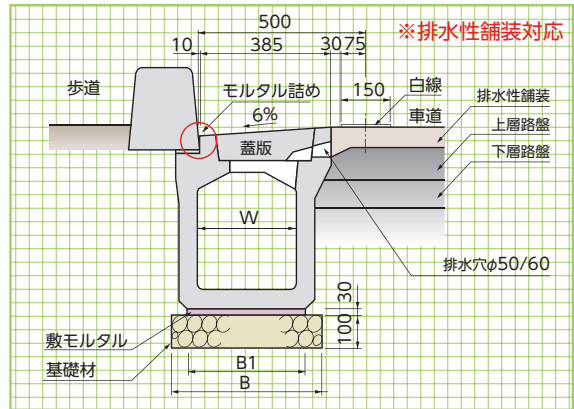
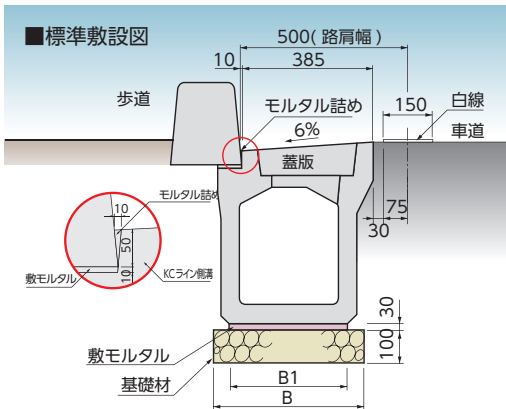
景観関連

河川関連

その他

■寸法・重量表

呼称	寸法(mm)											参考重量(kg)
	W	H	H <sub>1</sub>	H <sub>2</sub>	B	B <sub>1</sub>	b	b <sub>1</sub>	t <sub>1</sub>	t <sub>2</sub>	L	
300×300	300	300	455	538	460	70	400	350	50	55	2500	535
400	300	400	555	638	465	75	410	360	55	55	2500	620
500	300	500	655	738	475	85	430	380	65	55	2500	755
400×400	400	400	585	668	575	185	530	480	65	60	2500	840
500	400	500	685	768	575	185	530	480	65	60	2500	915
600	400	600	785	868	575	185	530	480	65	60	2500	990
500×500	500	500	700	783	570	180	640	590	70	75	2500	1180



■標準敷設材料表

※集水蓋の数量は発注者にご確認下さい。

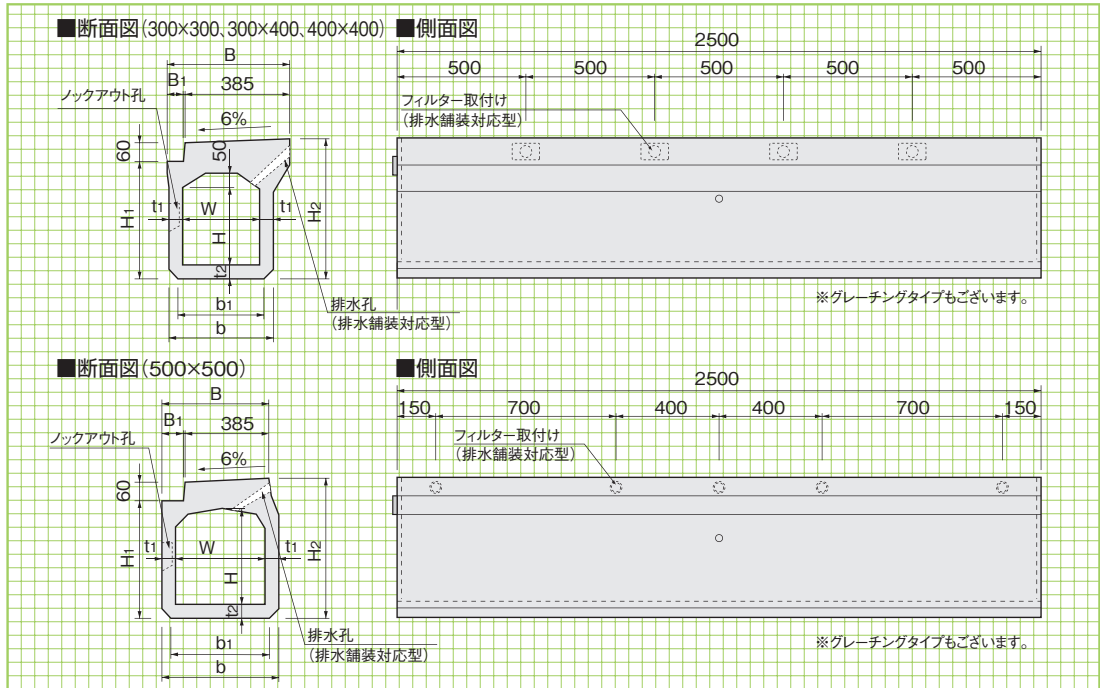
(10m当り)

呼称	側溝本体(本)	蓋版(枚)	寸法(mm)		本体部		
			B	B <sub>1</sub>	基礎材(m <sup>2</sup> )	敷モルタル(m <sup>3</sup> )	目地モルタル(m <sup>3</sup> )
300×300	4	12	550	350	5.50	0.105	0.0016
	4	蓋版…10枚 FRC集水蓋…2枚	560	360	5.60	0.108	0.0020
	4		580	380	5.80	0.114	0.0023
400×400	4	12	680	480	6.80	0.144	0.0021
	4	蓋版…10枚 FRC集水蓋…2枚	680	480	6.80	0.144	0.0025
	4		680	480	6.80	0.144	0.0028
500×500	4	同上	790	590	7.90	0.177	0.0022

〈管渠型側溝〉

管渠型

形状・寸法  
重量表



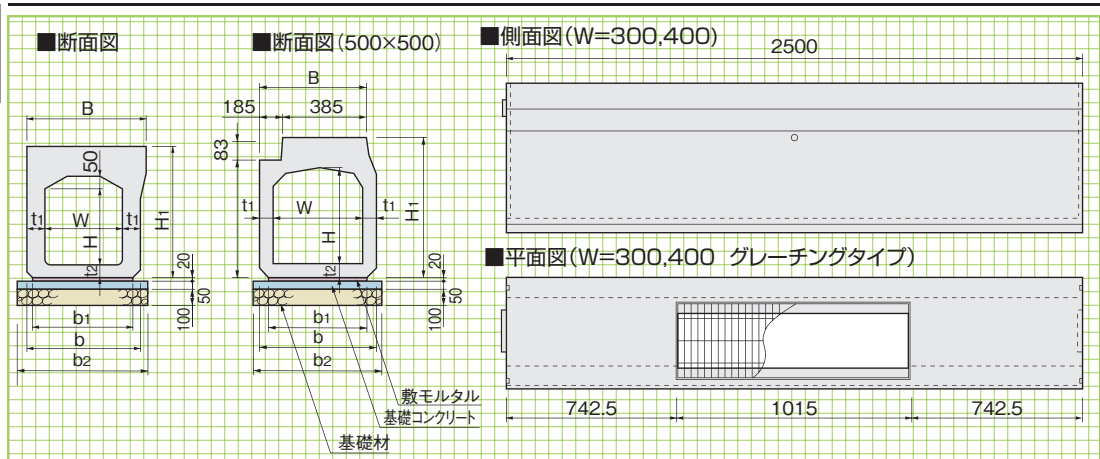
■寸法・重量表

※L=1000の製品も用意しております。

呼称	寸法 (mm)											参考重量 (kg)
	W	H	H <sub>1</sub>	H <sub>2</sub>	B	B <sub>1</sub>	b	b <sub>1</sub>	t <sub>1</sub>	t <sub>2</sub>	L	
300×300	300	300	455	538	460	70	400	350	50	55	2500	660
400	300	400	555	638	465	75	410	360	55	55	2500	740
400×400	400	400	585	668	575	185	530	480	65	60	2500	989
500×500	500	500	700	783	570	180	640	590	70	75	2500	1350

横断用

形状・寸法  
重量表



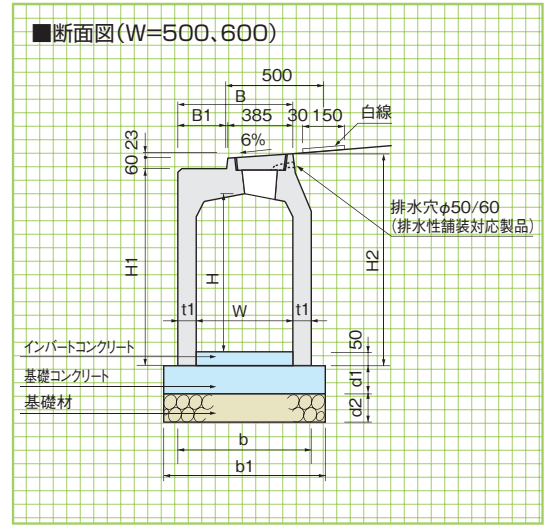
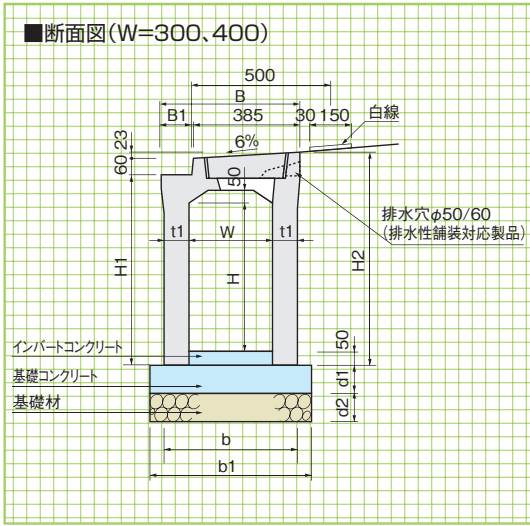
※暗渠タイプとグレーチングタイプがございます。 ※グレーチングはボルト固定式です。 ※L=1000の製品も用意しております。

■寸法・重量表

(10m当り)

呼称	寸法 (mm)										参考重量 (kg)	基礎材 (m <sup>2</sup> )	基礎コンクリート (m <sup>3</sup> )	基礎型枠 (m <sup>2</sup> )	敷モルタル (m <sup>3</sup> )
	W	H	H <sub>1</sub>	B	b	b <sub>1</sub>	b <sub>2</sub>	t <sub>1</sub>	t <sub>2</sub>	L					
300×300	300	300	538	475	450	400	600	75	55	875	790	6.00	0.30	1.00	0.08
300×400	300	400	638	480	460	410	610	80	55	995	910	6.10	0.31	1.00	0.08
300×500	300	500	738	480	460	410	610	80	55	1090	1005	6.10	0.31	1.00	0.08
400×400	400	400	668	585	570	520	720	85	60	1270	1175	7.20	0.36	1.00	0.10
400×500	400	500	768	585	570	520	720	85	60	1370	1275	7.20	0.36	1.00	0.10
400×600	400	600	868	585	570	520	720	85	60	1470	1375	7.20	0.36	1.00	0.10
500×500	500	500	783	570	640	590	790	70	75	1380	1260	7.90	0.40	1.00	0.12

〈街路型自由勾配側溝〉(縦断用)



可変型  
(縦断用)

形状・寸法  
重量表

■寸法・重量表

呼 称	寸 法(mm)													基礎材 (m <sup>2</sup> )	基礎コンクリート (m <sup>3</sup> )	基礎型枠 (m <sup>2</sup> )	参考重量 (kg)
	W	H	H <sub>1</sub>	H <sub>2</sub>	B	B <sub>1</sub>	t <sub>1</sub>	b	b <sub>1</sub>	d <sub>1</sub>	d <sub>2</sub>	L					
300×	300	300	450	533	500	110	85	470	570	50	100	2500	5.70	0.29	1.00	600	
	400	300	400	550	633	500	110	85	470	50	100	2500	5.70	0.29	1.00	700	
	500	300	500	650	733	500	110	85	470	50	100	2500	5.70	0.29	1.00	805	
	600	300	600	750	833	500	110	85	470	50	100	2500	5.70	0.29	1.00	905	
	700	300	700	850	933	500	110	85	470	50	100	2500	5.70	0.29	1.00	1005	
	800	300	800	950	1033	500	110	85	470	50	100	2500	5.70	0.29	1.00	1100	
	900	300	900	1050	1133	500	110	85	470	50	100	2500	5.70	0.29	1.00	1200	
	1000	300	1000	1150	1233	500	110	85	470	50	100	2500	5.70	0.29	1.00	1300	
	1100	300	1100	1250	1333	500	110	85	470	50	100	2500	5.70	0.29	1.00	1395	
	400×	400	400	575	658	600	210	90	580	680	70	100	2500	6.80	0.48	1.40	890
		500	400	500	675	758	600	210	90	580	680	70	100	2500	6.80	0.48	1.40
600		400	600	775	858	600	210	90	580	680	70	100	2500	6.80	0.48	1.40	1110
700		400	700	875	958	600	210	90	580	680	70	100	2500	6.80	0.48	1.40	1215
800		400	800	975	1058	600	210	90	580	680	70	100	2500	6.80	0.48	1.40	1320
900		400	900	1075	1158	600	210	90	580	680	70	100	2500	6.80	0.48	1.40	1435
1000		400	1000	1175	1258	600	210	90	580	680	70	100	2500	6.80	0.48	1.40	1540
1100		400	1100	1275	1358	600	210	90	580	680	70	100	2500	6.80	0.48	1.40	1650
1200		400	1200	1375	1458	600	210	90	580	680	70	100	2500	6.80	0.48	1.40	1755
500×		500	500	675	758	595	205	95	690	790	90	100	2500	7.90	0.71	1.80	1130
		600	500	600	775	858	595	205	95	690	790	90	100	2500	7.90	0.71	1.80
	700	500	700	875	958	595	205	95	690	790	90	100	2500	7.90	0.71	1.80	1360
	800	500	800	975	1058	595	205	95	690	790	90	100	2500	7.90	0.71	1.80	1470
	900	500	900	1075	1158	595	205	95	690	790	90	100	2500	7.90	0.71	1.80	1580
	1000	500	1000	1175	1258	595	205	95	690	790	90	100	2500	7.90	0.71	1.80	1690
	1100	500	1100	1275	1358	595	205	95	690	790	90	100	2500	7.90	0.71	1.80	1800
	1200	500	1200	1375	1458	595	205	95	690	790	90	100	2500	7.90	0.71	1.80	1920
	1300	500	1300	1475	1558	595	205	95	690	790	90	100	2500	7.90	0.71	1.80	2030
	1400	500	1400	1575	1658	595	205	95	690	790	90	100	2500	7.90	0.71	1.80	2140
	600×	600	600	790	873	695	305	100	800	900	120	100	2500	9.00	1.08	2.40	1440
700		600	700	890	973	695	305	100	800	900	120	100	2500	9.00	1.08	2.40	1560
800		600	800	990	1073	695	305	100	800	900	120	100	2500	9.00	1.08	2.40	1680
900		600	900	1090	1173	695	305	100	800	900	120	100	2500	9.00	1.08	2.40	1790
1000		600	1000	1190	1273	695	305	100	800	900	120	100	2500	9.00	1.08	2.40	1910
1100		600	1100	1290	1373	695	305	100	800	900	120	100	2500	9.00	1.08	2.40	2030
1200		600	1200	1390	1473	695	305	100	800	900	120	100	2500	9.00	1.08	2.40	2150
1300		600	1300	1490	1573	695	305	100	800	900	120	100	2500	9.00	1.08	2.40	2260
1400		600	1400	1590	1673	695	305	100	800	900	120	100	2500	9.00	1.08	2.40	2380
1500		600	1500	1690	1773	695	305	100	800	900	120	100	2500	9.00	1.08	2.40	2500

※ L=1000 の製品も製造します。(300×1200を除く)

擁壁類

管渠類

側溝類

道路関連

景観関連

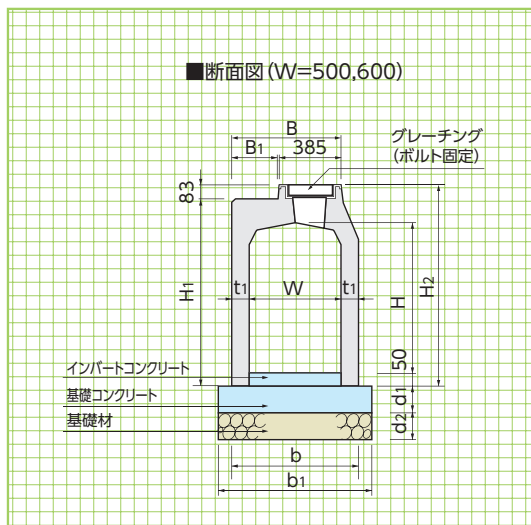
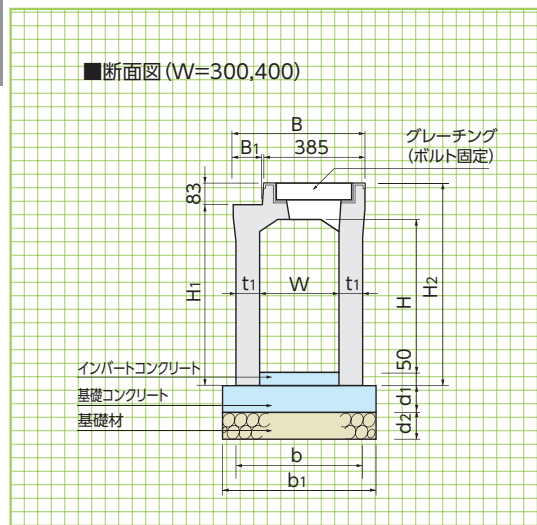
河川関連

その他

〈街路型自由勾配側溝〉(横断用)

可変型  
横断用  
水路幅  
300-600

形状・寸法  
重量表



※ L=1000 の製品も製造します。

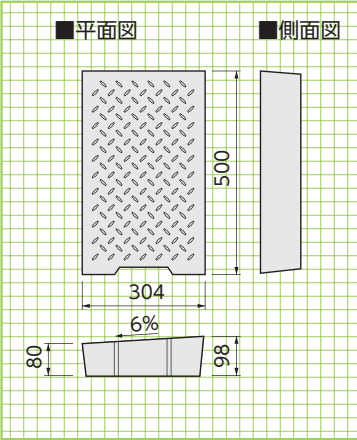
■寸法・重量表

(10m当り)

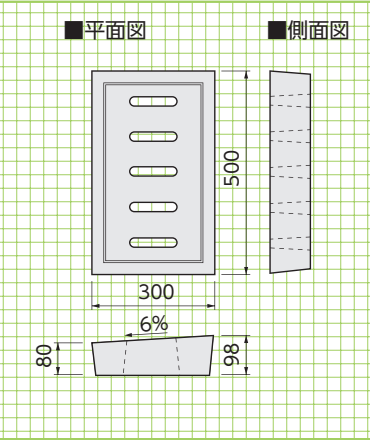
呼称	寸法(mm)													基礎材 (m <sup>2</sup> )	基礎コンクリート (m <sup>3</sup> )	基礎型枠 (m <sup>2</sup> )	参考重量 (kg)
	W	H	H <sub>1</sub>	H <sub>2</sub>	B	B <sub>1</sub>	t <sub>1</sub>	b	b <sub>1</sub>	d <sub>1</sub>	d <sub>2</sub>	L					
300×	300	300	350	450	533	500	110	85	470	570	100	100	2500	5.70	0.570	2.00	710
	400	300	450	550	633	500	110	85	470	570	100	100	2500	5.70	0.570	2.00	810
	500	300	550	650	733	500	110	85	470	570	100	100	2500	5.70	0.570	2.00	910
	600	300	650	750	833	500	110	85	470	570	100	100	2500	5.70	0.570	2.00	1010
	700	300	750	850	933	500	110	85	470	570	100	100	2500	5.70	0.570	2.00	1110
	800	300	850	950	1033	500	110	85	470	570	100	100	2500	5.70	0.570	2.00	1210
	900	300	950	1050	1133	500	110	85	470	570	100	100	2500	5.70	0.570	2.00	1310
	1000	300	1050	1150	1233	500	110	85	470	570	100	100	2500	5.70	0.570	2.00	1410
	1100	300	1150	1250	1333	500	110	85	470	570	100	100	2500	5.70	0.570	2.00	1510
	400×	400	400	450	575	658	600	210	90	580	680	100	100	2500	6.80	0.680	2.00
500		400	550	675	758	600	210	90	580	680	100	100	2500	6.80	0.680	2.00	1075
600		400	650	775	858	600	210	90	580	680	100	100	2500	6.80	0.680	2.00	1180
700		400	750	875	958	600	210	90	580	680	100	100	2500	6.80	0.680	2.00	1285
800		400	850	975	1058	600	210	90	580	680	100	100	2500	6.80	0.680	2.00	1390
900		400	950	1075	1158	600	210	90	580	680	100	100	2500	6.80	0.680	2.00	1495
1000		400	1050	1175	1258	600	210	90	580	680	100	100	2500	6.80	0.680	2.00	1600
1100		400	1150	1275	1358	600	210	90	580	680	100	100	2500	6.80	0.680	2.00	1710
1200		400	1250	1375	1458	600	210	90	580	680	100	100	2500	6.80	0.680	2.00	1815
500×		500	500	500	675	758	595	205	95	690	790	150	150	2500	7.90	1.185	3.00
	600	500	600	775	858	595	205	95	690	790	150	150	2500	7.90	1.185	3.00	1330
	700	500	700	875	958	595	205	95	690	790	150	150	2500	7.90	1.185	3.00	1440
	800	500	800	975	1058	595	205	95	690	790	150	150	2500	7.90	1.185	3.00	1555
	900	500	900	1075	1158	595	205	95	690	790	150	150	2500	7.90	1.185	3.00	1665
	1000	500	1000	1175	1258	595	205	95	690	790	150	150	2500	7.90	1.185	3.00	1775
	1100	500	1100	1275	1358	595	205	95	690	790	150	150	2500	7.90	1.185	3.00	1890
	1200	500	1200	1375	1458	595	205	95	690	790	150	150	2500	7.90	1.185	3.00	2000
	1300	500	1300	1475	1558	595	205	95	690	790	150	150	2500	7.90	1.185	3.00	2110
	1400	500	1400	1575	1658	595	205	95	690	790	150	150	2500	7.90	1.185	3.00	2225
600×	600	600	600	790	873	695	305	100	800	900	150	150	2500	9.00	1.350	3.00	1530
	700	600	700	890	973	695	305	100	800	900	150	150	2500	9.00	1.350	3.00	1645
	800	600	800	990	1073	695	305	100	800	900	150	150	2500	9.00	1.350	3.00	1765
	900	600	900	1090	1173	695	305	100	800	900	150	150	2500	9.00	1.350	3.00	1880
	1000	600	1000	1190	1273	695	305	100	800	900	150	150	2500	9.00	1.350	3.00	2000
	1100	600	1100	1290	1373	695	305	100	800	900	150	150	2500	9.00	1.350	3.00	2115
	1200	600	1200	1390	1473	695	305	100	800	900	150	150	2500	9.00	1.350	3.00	2235
	1300	600	1300	1490	1573	695	305	100	800	900	150	150	2500	9.00	1.350	3.00	2350
	1400	600	1400	1590	1673	695	305	100	800	900	150	150	2500	9.00	1.350	3.00	2470
	1500	600	1500	1690	1773	695	305	100	800	900	150	150	2500	9.00	1.350	3.00	2585

〈専用蓋・専用溜桝〉

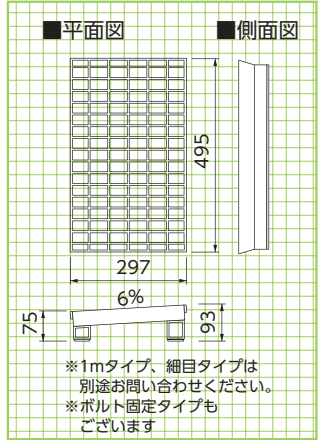
蓋版(T-25) 参考重量=28kg



FRC集水蓋 参考重量=24kg



グレーチング 参考重量=12kg



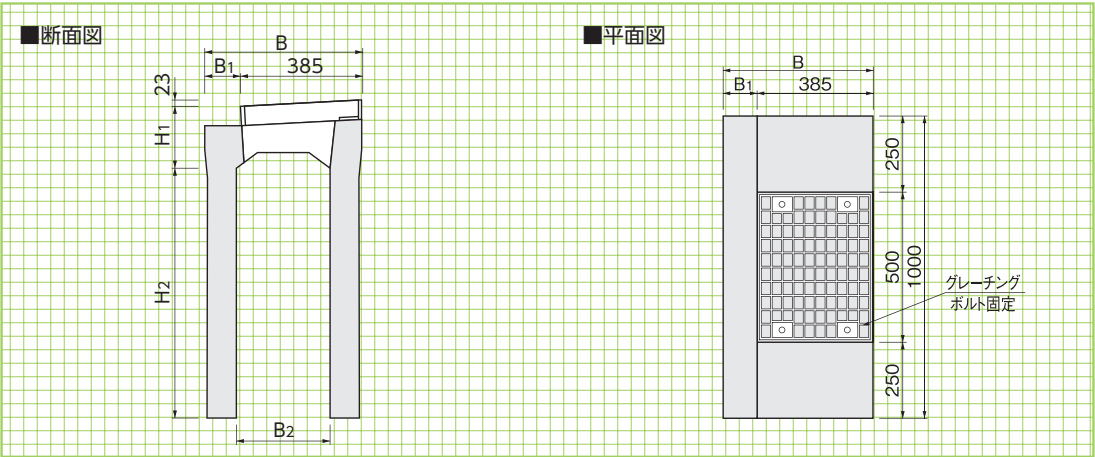
専用蓋版  
FRC集水蓋

形状・寸法  
重量

擁壁類

管渠類

側溝類



専用溜桝

形状・寸法  
重量表

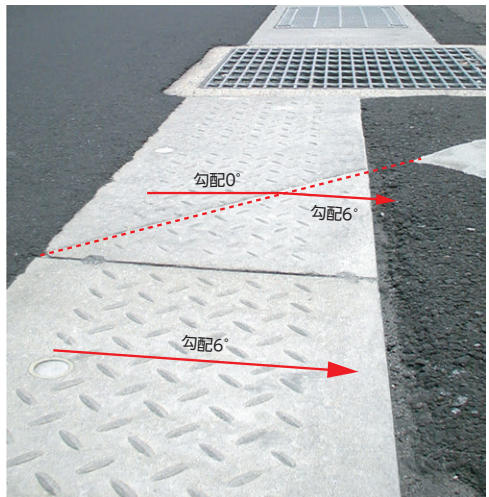
道路関連

景観関連

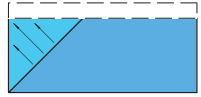
■寸法・重量表

呼称	寸法(mm)					参考重量(kg)
	B	B <sub>1</sub>	B <sub>2</sub>	H <sub>1</sub>	H <sub>2</sub>	
300型	500	115	300	180	800	450
400型	600	215	400	205	900	545

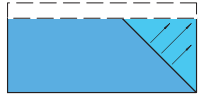
縦断用撥付



その他



【縦断用摺付A型 左用】  
集水勾配 6~0%  
L=1000 縁石上載

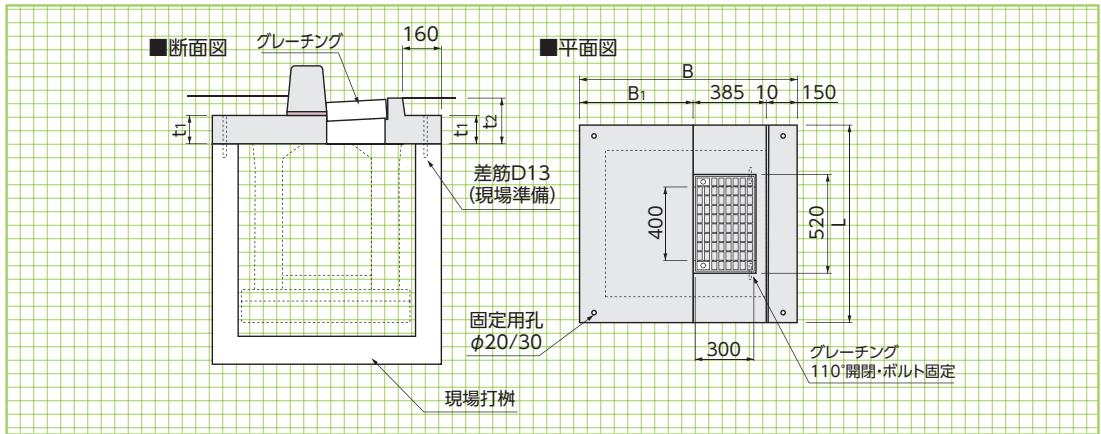


【縦断用摺付A型 右用】  
集水勾配 0~6%  
L=1000 縁石上載



〈現場打柵用蓋版〉

KCライン側溝  
現場打柵用  
蓋版  
形状・寸法  
重量表



■寸法・重量表

B	B1	寸法(mm)			参考重量(kg)
		L	t1	t2	
800	255	1000	100	183	205
		1100	100	183	235
		1200	100	183	260
		1300	100	183	285
		1400	100	183	310
		1500	100	183	335
		1600	100	183	360
		1700	100	183	390
		1800	100	183	415
		1900	100	183	440
2000	100	183	465		
900	355	1000	100	183	230
		1100	100	183	260
		1200	100	183	290
		1300	100	183	320
		1400	100	183	345
		1500	100	183	370
		1600	100	183	400
		1700	100	183	430
		1800	100	183	460
		1900	100	183	485
2000	100	183	515		
1000	455	1000	120	203	300
		1100	120	203	335
		1200	120	203	370
		1300	120	203	405
		1400	120	203	440
		1500	120	203	475
		1600	120	203	510
		1700	120	203	545
		1800	120	203	580
		1900	120	203	618
2000	120	203	655		

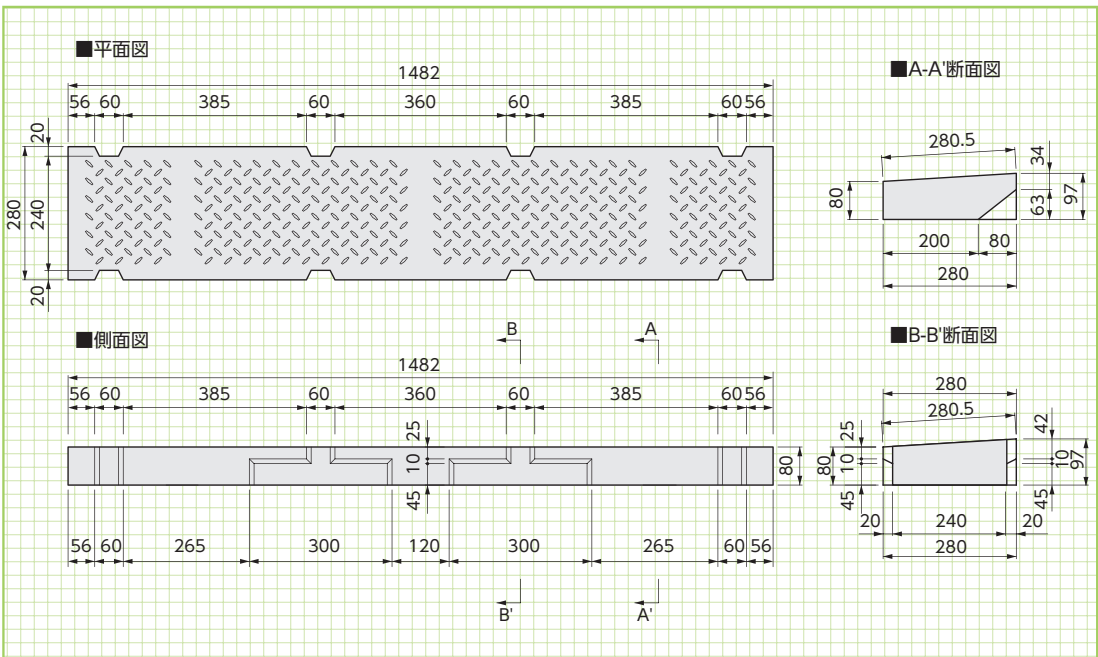
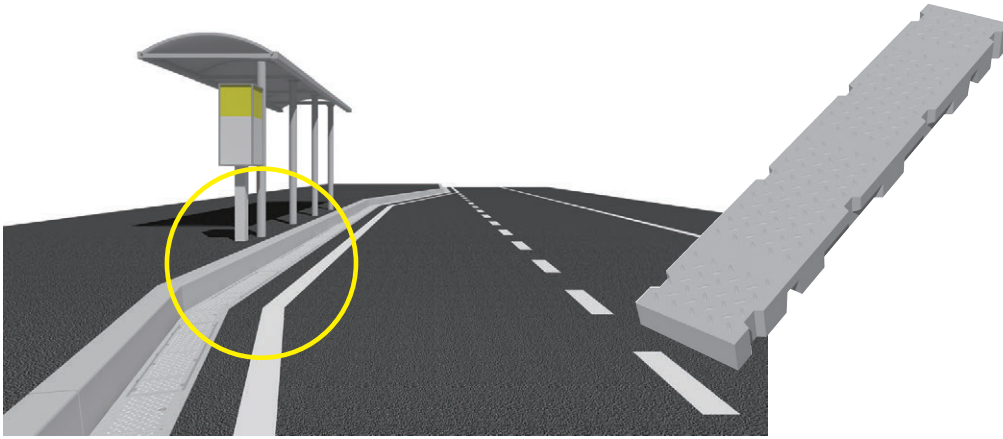
B	B1	寸法(mm)			参考重量(kg)
		L	t1	t2	
1100	555	1000	120	203	325
		1100	120	203	365
		1200	120	203	405
		1300	120	203	440
		1400	120	203	480
		1500	120	203	520
		1600	120	203	555
		1700	120	203	595
		1800	120	203	635
		1900	120	203	670
2000	120	203	710		
1200	655	1000	140	223	410
		1100	140	223	455
		1200	140	223	500
		1300	140	223	550
		1400	140	223	595
		1500	140	223	645
		1600	140	223	690
		1700	140	223	735
		1800	140	223	780
		1900	140	223	830
2000	140	223	880		
1300	755	1000	140	223	440
		1100	140	223	490
		1200	140	223	540
		1300	140	223	595
		1400	140	223	645
		1500	140	223	695
		1600	140	223	745
		1700	140	223	795
		1800	140	223	845
		1900	140	223	895
2000	140	223	945		

〈固定蓋〉

バス停など部分的に蓋版を固定したい場合に用いる専用蓋です。  
可変側溝で交通量が多い場所に適しています。

KCライン側溝  
固定蓋

形状・寸法



※開閉アシスト力はサイズによって異なります。

▶ **BFライン側溝** 〈 街路型落蓋側溝  
街路型自由勾配側溝〉 (T-25)

NEW

DL  
downflow

排水

**横断勾配2%のバリアフリー街路型側溝**

特許登録第4344340号

● **特長**

**1.バリアフリー対応**

従来のKCライン側溝の横断勾配を2%に変更し、自転車やオートバイの安全な通行に対応。車両乗入れ時の衝撃も緩和。

**2.SW(Stable Wedge)構造の採用**

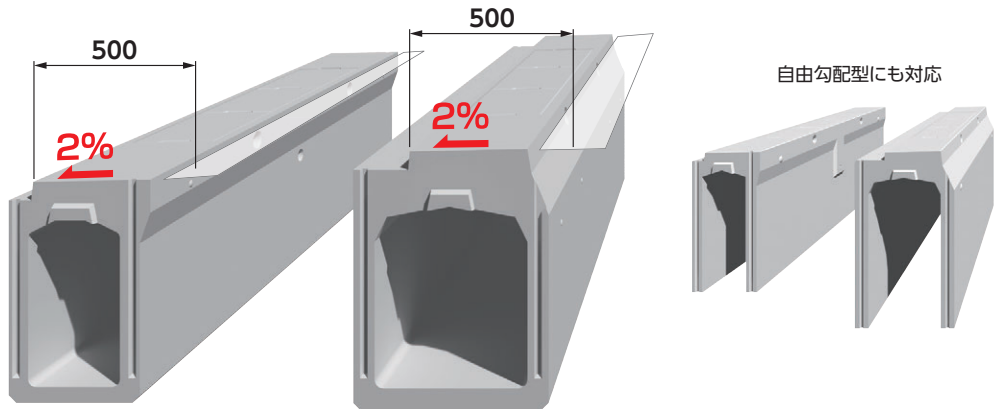
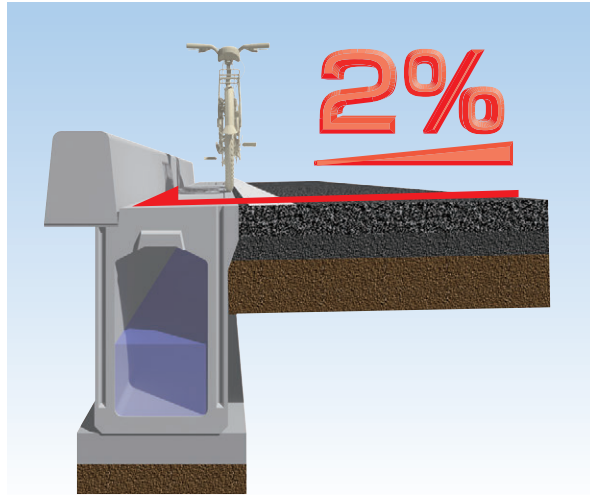
蓋版と本体をクサビ形状の凹凸で嵌合させる(SW構造)ことにより蓋版を安定させ、衝撃音や蓋版の欠けを低減。(特許登録第4344340号)

**3.滑り止め加工**

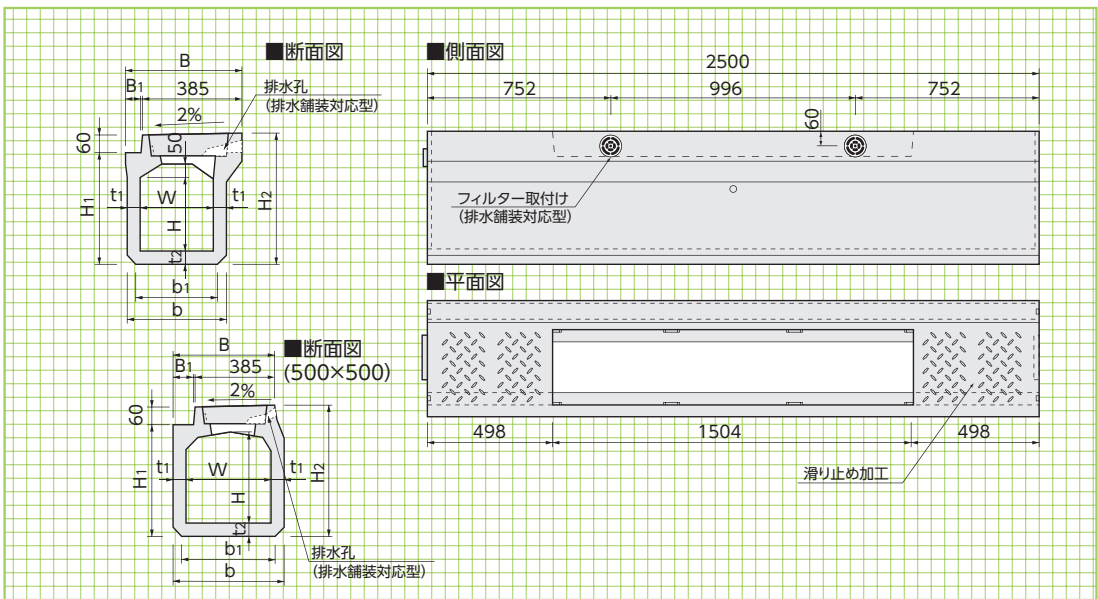
自転車走行に配慮し、本体天板と蓋版に縞鋼板模様の滑り止め加工を採用。

**4.横断型は「KCライン側溝」で対応可能です。**

**5.管渠型については、営業担当にお問い合わせください。**



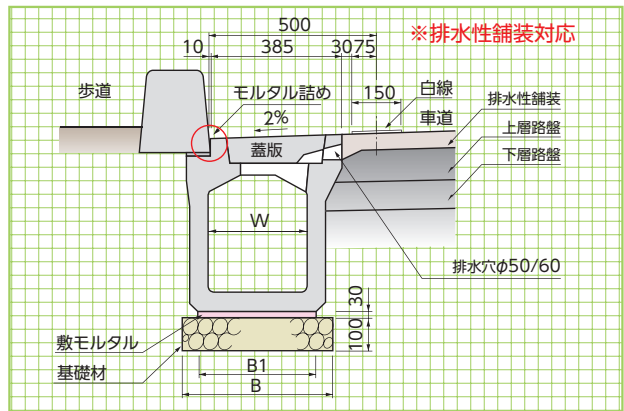
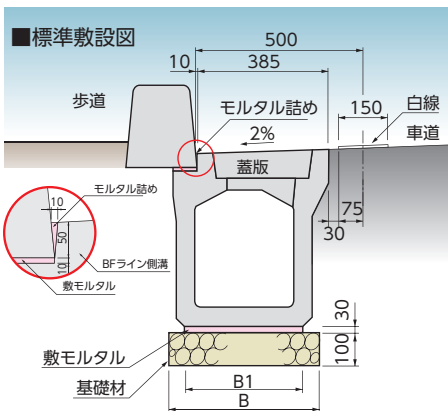
〈街路型落蓋側溝〉(T-25)



縦断用  
(排水舗装対応型)  
形状・寸法  
重量表

■寸法・重量表

呼称	寸法(mm)											参考重量(kg)
	W	H	H <sub>1</sub>	H <sub>2</sub>	B	B <sub>1</sub>	b	b <sub>1</sub>	t <sub>1</sub>	t <sub>2</sub>	L	
300×300	300	300	470	538	460	70	400	350	50	55	2500	574
300×400	300	400	570	638	465	75	410	360	55	55	2500	666
300×500	300	500	670	738	475	85	430	380	65	55	2500	806
400×400	400	400	600	668	575	185	530	480	65	60	2500	908
400×500	400	500	700	768	575	185	530	480	65	60	2500	987
400×600	400	600	800	868	575	185	530	480	65	60	2500	1065
500×500	500	500	715	783	570	180	640	590	70	75	2500	1258



■標準敷設材料表

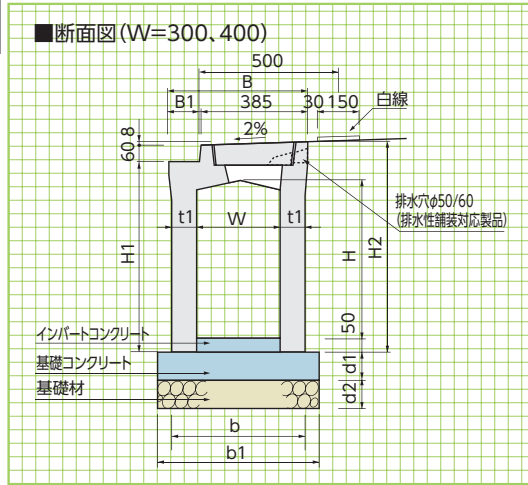
(10m当り)

呼称	側溝本体(本)	蓋版(枚)	寸法(mm)		本体部		
			B	B <sub>1</sub>	基礎材(m <sup>2</sup> )	敷モルタル(m <sup>3</sup> )	目地モルタル(m <sup>3</sup> )
300×300	4	12 蓋版…10枚 FRC集水蓋…2枚	550	350	5.50	0.105	0.0016
300×400	4		560	360	5.60	0.108	0.0020
300×500	4		580	380	5.80	0.114	0.0023
400×400	4	12 蓋版…10枚 FRC集水蓋…2枚	680	480	6.80	0.144	0.0021
400×500	4		680	480	6.80	0.144	0.0025
400×600	4		680	480	6.80	0.144	0.0028
500×500	4	同上	790	590	7.90	0.177	0.0022

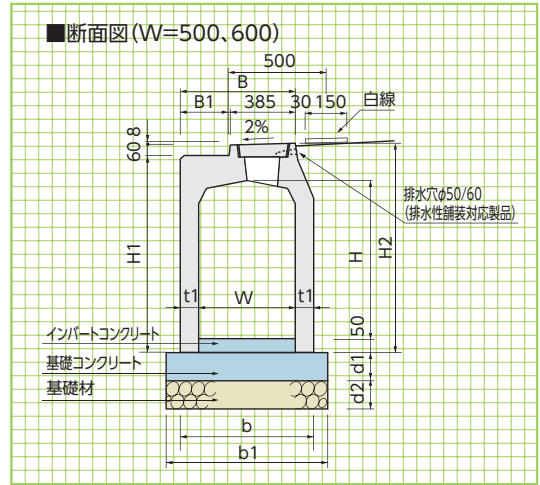
〈街路型自由勾配側溝側溝〉(縦断用) (T-25)

可変型  
(縦断用)

形状・寸法  
重量表



※プレキャスト基礎版も使用できます。

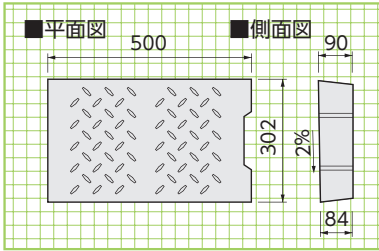


■寸法・重量表

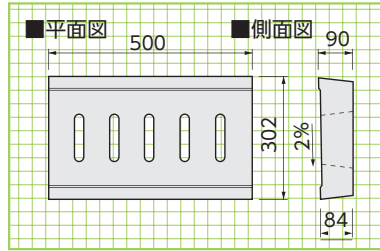
呼称	寸法(mm)													基礎材 (m <sup>2</sup> )	基礎コンクリート (m <sup>3</sup> )	基礎型枠 (m <sup>2</sup> )	参考重量 (kg)
	W	H	H <sub>1</sub>	H <sub>2</sub>	B	B <sub>1</sub>	t <sub>1</sub>	b	b <sub>1</sub>	d <sub>1</sub>	d <sub>2</sub>	L					
300× 300	300	355	465	533	475	85	75	450	550	50	100	2500	5.50	0.28	1.00	601	
300× 400	300	455	565	633	475	85	75	450	550	50	100	2500	5.50	0.28	1.00	691	
300× 500	300	555	665	733	475	85	75	450	550	50	100	2500	5.50	0.28	1.00	781	
300× 600	300	655	765	833	475	85	75	450	550	50	100	2500	5.50	0.28	1.00	871	
300× 700	300	755	865	933	475	85	75	450	550	50	100	2500	5.50	0.28	1.00	961	
300× 800	300	855	965	1033	475	85	75	450	550	50	100	2500	5.50	0.28	1.00	1051	
300× 900	300	955	1065	1133	475	85	75	450	550	50	100	2500	5.50	0.28	1.00	1141	
300×1000	300	1055	1165	1233	475	85	75	450	550	50	100	2500	5.50	0.28	1.00	1231	
300×1100	300	1155	1265	1333	475	85	75	450	550	50	100	2500	5.50	0.28	1.00	1321	
300×1200	300	1255	1365	1433	475	85	75	450	550	50	100	2500	5.50	0.28	1.10	1411	
400× 400	400	460	590	658	580	190	80	560	660	70	100	2500	6.60	0.46	1.40	827	
400× 500	400	560	690	758	580	190	80	560	660	70	100	2500	6.60	0.46	1.40	923	
400× 600	400	660	790	858	580	190	80	560	660	70	100	2500	6.60	0.46	1.40	1019	
400× 700	400	760	890	958	580	190	80	560	660	70	100	2500	6.60	0.46	1.40	1115	
400× 800	400	860	990	1058	580	190	80	560	660	70	100	2500	6.60	0.46	1.40	1211	
400× 900	400	960	1090	1158	580	190	80	560	660	70	100	2500	6.60	0.46	1.40	1307	
400×1000	400	1060	1190	1258	580	190	80	560	660	70	100	2500	6.60	0.46	1.40	1403	
400×1100	400	1160	1290	1358	580	190	80	560	660	70	100	2500	6.60	0.46	1.40	1499	
400×1200	400	1260	1390	1458	580	190	80	560	660	70	100	2500	6.60	0.46	1.40	1595	
500× 500	500	525	690	758	595	205	95	690	790	90	100	2500	7.90	0.71	1.80	1138	
500× 600	500	625	790	858	595	205	95	690	790	90	100	2500	7.90	0.71	1.80	1252	
500× 700	500	725	890	958	595	205	95	690	790	90	100	2500	7.90	0.71	1.80	1366	
500× 800	500	825	990	1058	595	205	95	690	790	90	100	2500	7.90	0.71	1.80	1480	
500× 900	500	925	1090	1158	595	205	95	690	790	90	100	2500	7.90	0.71	1.80	1594	
500×1000	500	1025	1190	1258	595	205	95	690	790	90	100	2500	7.90	0.71	1.80	1708	
500×1100	500	1125	1290	1358	595	205	95	690	790	90	100	2500	7.90	0.71	1.80	1822	
500×1200	500	1225	1390	1458	595	205	95	690	790	90	100	2500	7.90	0.71	1.80	1936	
500×1300	500	1325	1490	1558	595	205	95	690	790	90	100	2500	7.90	0.71	1.80	2050	
500×1400	500	1425	1590	1658	595	205	95	690	790	90	100	2500	7.90	0.71	1.80	2164	
600× 600	600	635	805	873	695	305	100	800	900	120	100	2500	9.00	1.08	2.40	1421	
600× 700	600	735	905	973	695	305	100	800	900	120	100	2500	9.00	1.08	2.40	1541	
600× 800	600	835	1005	1073	695	305	100	800	900	120	100	2500	9.00	1.08	2.40	1661	
600× 900	600	935	1105	1173	695	305	100	800	900	120	100	2500	9.00	1.08	2.40	1781	
600×1000	600	1035	1205	1273	695	305	100	800	900	120	100	2500	9.00	1.08	2.40	1901	
600×1100	600	1135	1305	1373	695	305	100	800	900	120	100	2500	9.00	1.08	2.40	2022	
600×1200	600	1235	1405	1473	695	305	100	800	900	120	100	2500	9.00	1.08	2.40	2141	
600×1300	600	1335	1505	1573	695	305	100	800	900	120	100	2500	9.00	1.08	2.40	2261	
600×1400	600	1435	1605	1673	695	305	100	800	900	120	100	2500	9.00	1.08	2.40	2381	
600×1500	600	1535	1705	1773	695	305	100	800	900	120	100	2500	9.00	1.08	2.40	2501	

〈街路落蓋側溝〉(T-25)

■蓋版(T-25) 参考重量=30kg



■FRC集水蓋 参考重量=25kg



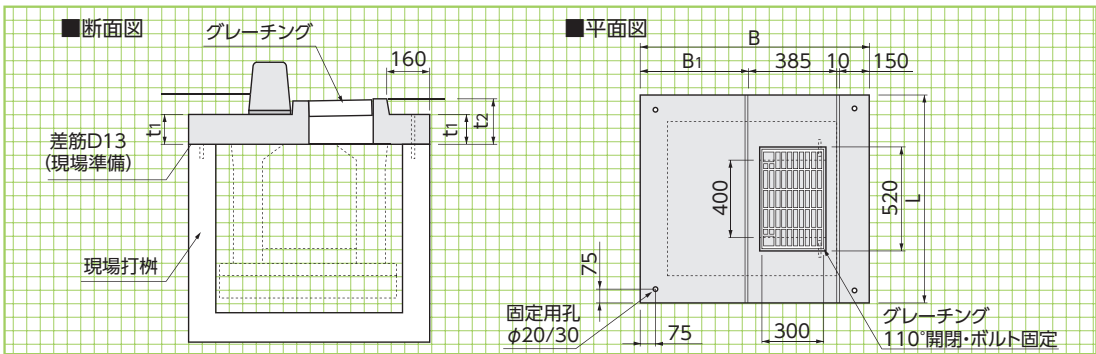
FRC

専用蓋  
FRC集水蓋

形状・寸法  
重量表

擁壁類

管渠類



BFライン側溝  
現場打樹用  
蓋版

形状・寸法  
重量表

側溝類

道路関連

■寸法・重量表

寸法(mm)		寸法(mm)			参考重量(kg)
B	B <sub>1</sub>	L	t <sub>1</sub>	t <sub>2</sub>	
800	255	1000	120	188	235
		1100	120	188	260
		1200	120	188	295
		1300	120	188	320
		1400	120	188	350
		1500	120	188	380
		1600	120	188	410
		1700	120	188	435
		1800	120	188	465
		1900	120	188	495
2000	120	188	525		
900	355	1000	120	188	260
		1100	120	188	295
		1200	120	188	325
		1300	120	188	360
		1400	120	188	390
		1500	120	188	420
		1600	120	188	455
		1700	120	188	485
		1800	120	188	520
		1900	120	188	550
2000	120	188	585		
1000	455	1000	120	188	290
		1100	120	188	325
		1200	120	188	360
		1300	120	188	395
		1400	120	188	430
		1500	120	188	465
		1600	120	188	500
		1700	120	188	535
		1800	120	188	570
		1900	120	188	605
2000	120	188	640		

寸法(mm)		寸法(mm)			参考重量(kg)
B	B <sub>1</sub>	L	t <sub>1</sub>	t <sub>2</sub>	
1100	555	1000	140	208	365
		1100	140	208	410
		1200	140	208	455
		1300	140	208	495
		1400	140	208	540
		1500	140	208	585
		1600	140	208	625
		1700	140	208	665
		1800	140	208	710
		1900	140	208	755
2000	140	208	795		
1200	655	1000	140	208	400
		1100	140	208	445
		1200	140	208	495
		1300	140	208	540
		1400	140	208	585
		1500	140	208	635
		1600	140	208	680
		1700	140	208	725
		1800	140	208	770
		1900	140	208	820
2000	140	208	865		
1300	755	1000	140	208	435
		1100	140	208	485
		1200	140	208	535
		1300	140	208	585
		1400	140	208	635
		1500	140	208	685
		1600	140	208	730
		1700	140	208	780
		1800	140	208	835
		1900	140	208	880
2000	140	208	930		

景観関連

河川関連

その他

# ライン導水ブロック (小型水路内蔵型歩車道境界ブロック)

排水 NETIS掲載終了  
KK-020004-VE

ライン導水ブロックは、全延長にわたって集水口をそなえ、内蔵管路で排水するため、エプロンが不要になります。この構造によって縁石まで車道横断勾配を一定とすることが可能であり、路側部の有効幅員が広がります。車道を通る二輪車にとって、通行の安全性を確保することができます。

## ●特長

### 1. 有効幅員の拡大

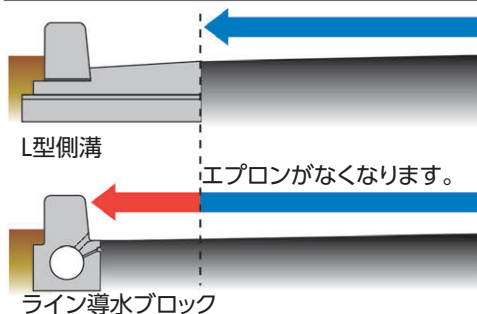
街渠エプロンが不要となるので、路肩の有効幅員が拡がり、横断勾配折れが解消できます。また、舗装と街渠エプロンの境界で段差が発生しないため、自転車通行者、車両ともに安全に通行できます。

### 2. バリアフリー

ライン導水ブロックは、集水スリットによる連続集水により、路面より速やかに雨水を排除するため、水溜りを解消、水はねを防止できます。

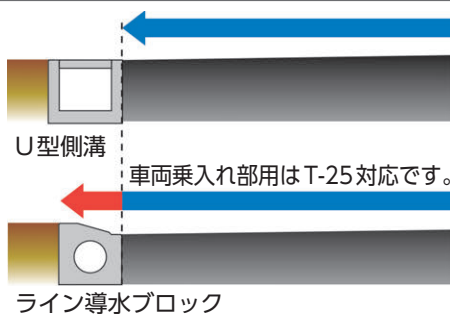
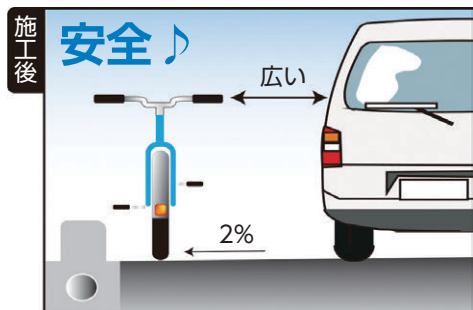
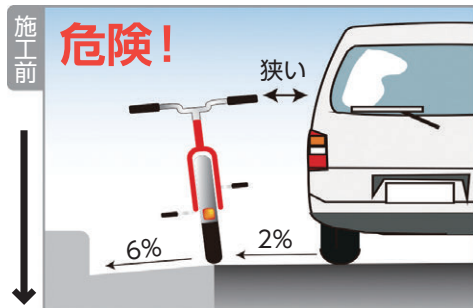


道路幅員が狭い場合に 有効幅員が増えることで、様々なメリットが生まれます。



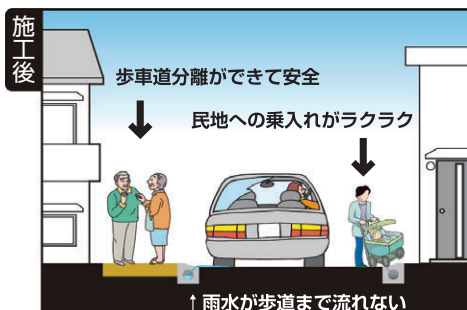
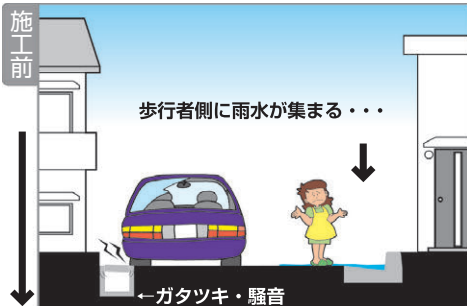
### ■交通量の多い道路に

路肩の横断勾配が一定になるので、二輪車の走行安全性がアップします。



### ■住宅街などの生活道路に

生活道路が抱える問題を解消し、安心、安全な道路空間を創出します。



## 水たまりの解消に 道路利用者のバリアである水たまりを解消し、安全と快適性を向上させます。

### 標準部

- L型側溝の代替品として使用
- 集水スリットによる連続集水により、路面の雨水を速やかに排除。
- 経済性、縦断勾配の小さい道路での水たまり対策。



### 歩道切下部

- 既設構造物の関係で排水勾配が十分にとれない所での、水たまり対策。
- 車いすのバリアフリー対策として。



対応例

擁壁類

管渠類

側溝類

道路関連

景観関連

河川関連

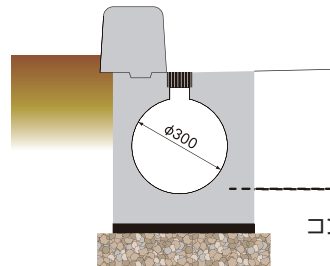
その他

## 地下障害物への対応

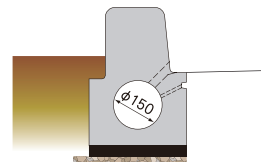


電線共同溝工事等に使用されています。

### 円形側溝

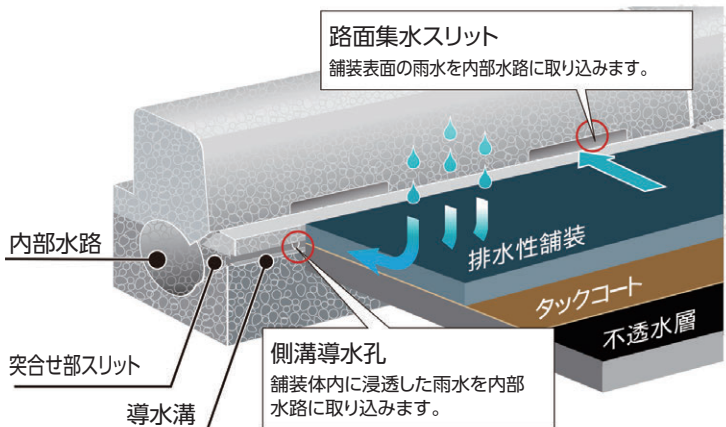


### ライン導水ブロック溝

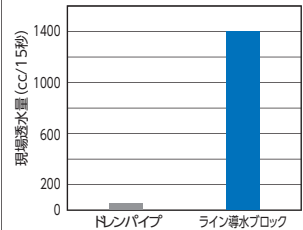


コンパクトに施工できます

## 排水性舗装対応 密粒舗装だけでなく、排水性舗装にも対応しています。



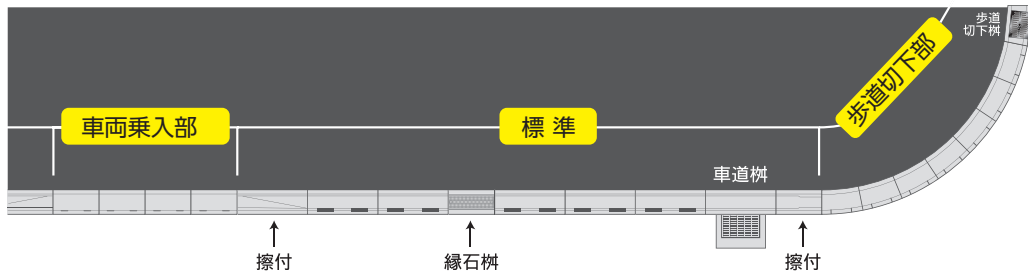
現場透水量試験結果(施工後1年)





## 主要製品

主要製品

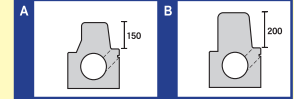


■標準 歩車道A・Bφ150・φ200相当 L=1000

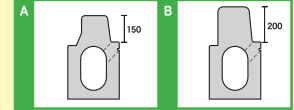


※上記製品には歩車両面集水タイプもあります。

φ150



φ200相当



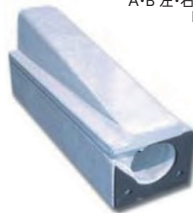
■歩道切下 φ125 L=600

| R1.5 | R2.5 | R3.5 | R4.5 |  
| R6.0 | R12.0 | 直線 |

フラット2cm



点検口(直線のみ)



A・B 左・右 φ150  
L=1000

■摺付(歩道切下)

■縁石(A・B L=600)



↑蓋の開閉時

■車両乗入 φ150 L=600

テーパー 1~5cm



点検口



■摺付(車両乗入れ)

A・B 左・右 φ150  
L=1000

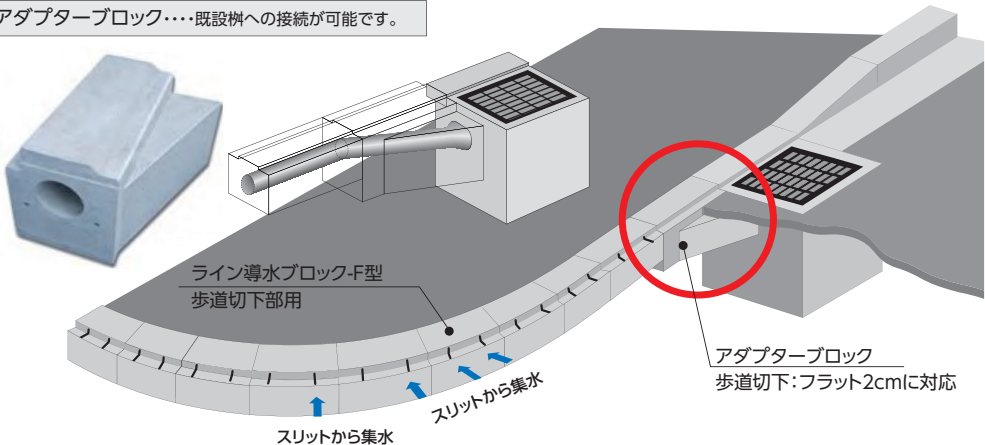


■車道樹(A・B)

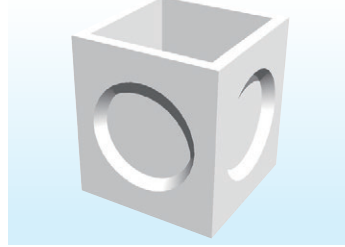
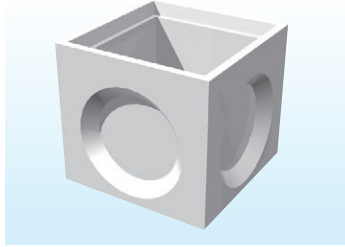
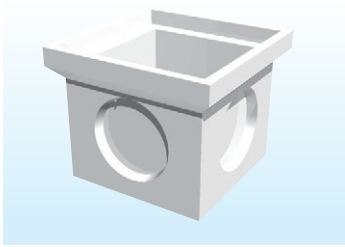


※φ200相当については別途ご相談ください。

■アダプターブロック...既設樹への接続が可能です。



# 溜桧(会所桧)



基本形状図

形状・寸法  
重量

擁壁類

管渠類

側溝類

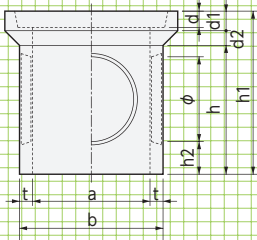
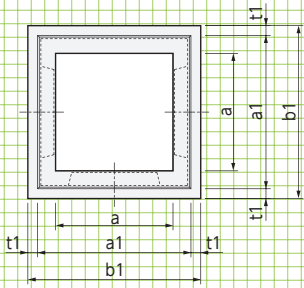
道路関連

景観関連

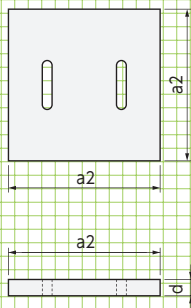
河川関連

その他

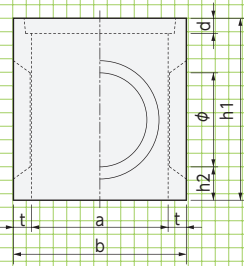
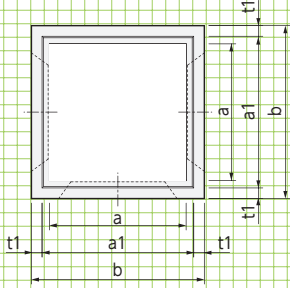
ソケット付桧



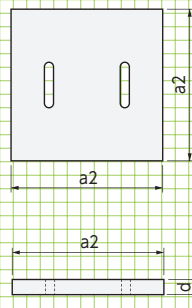
落蓋



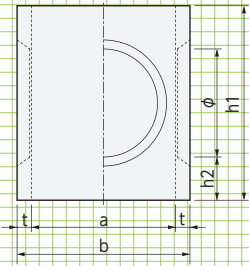
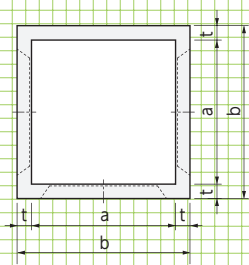
ソケット無桧(450・600)



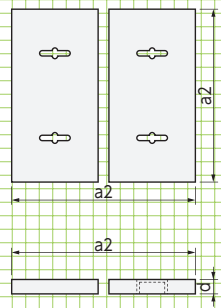
落蓋



ソケット無桧(800・1000)



上蓋



■寸法表

呼称	寸法(mm)														参考重量(kg)
	a	a1	b	b1	d	d1	d2	h	h1	h2	t	t1	φ		
ソケット付	240	240	310	300	370	30	50	40	250	340	45	27	27	180	22
	300	300	370	360	440	40	60	40	350	450	95	30	30	210	38
	360	360	460	440	530	50	60	45	395	500	100	40	30	260	70
	450	450	570	550	650	60	70	50	400	520	75	50	40	290	110
	500	500	630	620	720	65	85	55	480	620	155	60	40	310	160
ソケット無	450	450	500	570	-	50	-	-	-	600	110	60	35	310	130
	600	600	650	740	-	70	-	-	-	680	100	70	45	400	230
	800	800	-	960	-	-	-	-	-	1080	240	80	-	600	590
1000	1000	-	1200	-	-	-	-	-	1100	140	100	-	840	825	

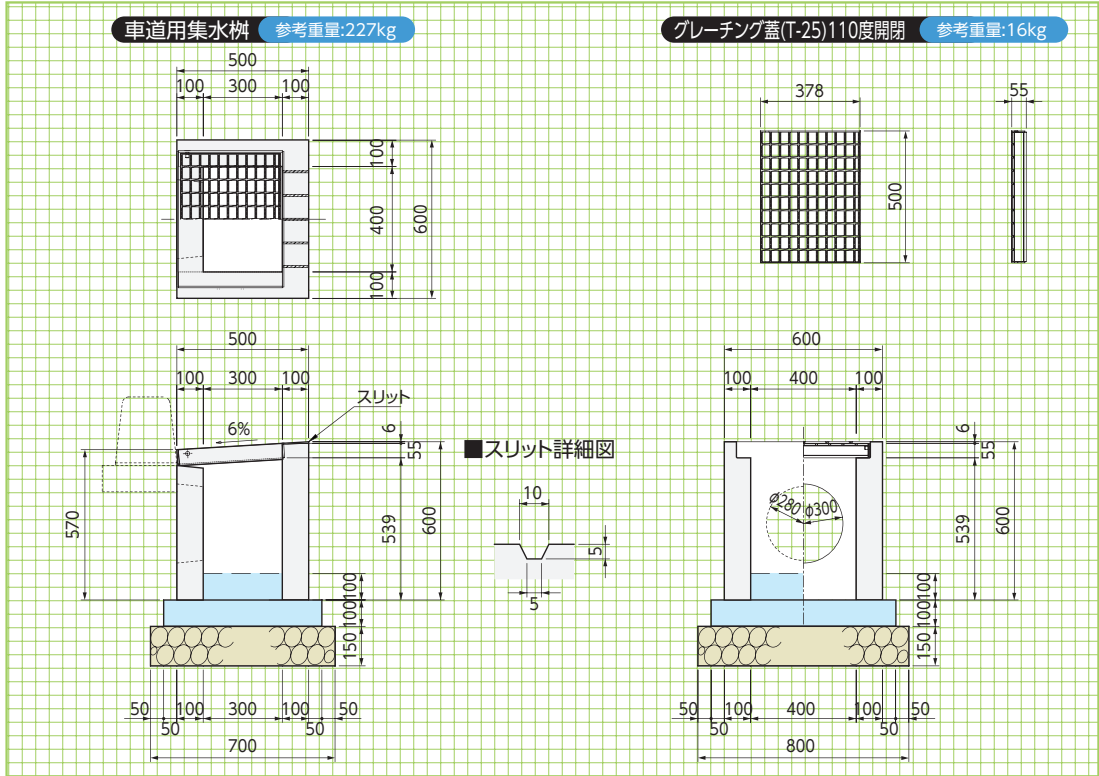
■蓋寸法表

呼称	a2(mm)	d(mm)	参考重量(kg)
落蓋	300	30	5
	360	40	10
	450	50	21
	560	60	42
	630	65	50
落蓋	500	50	28
	650	70	65
上蓋	960	80	83×2
	1200	100	164×2

# 集水樹

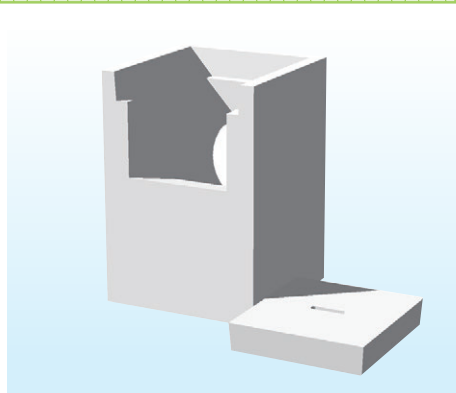
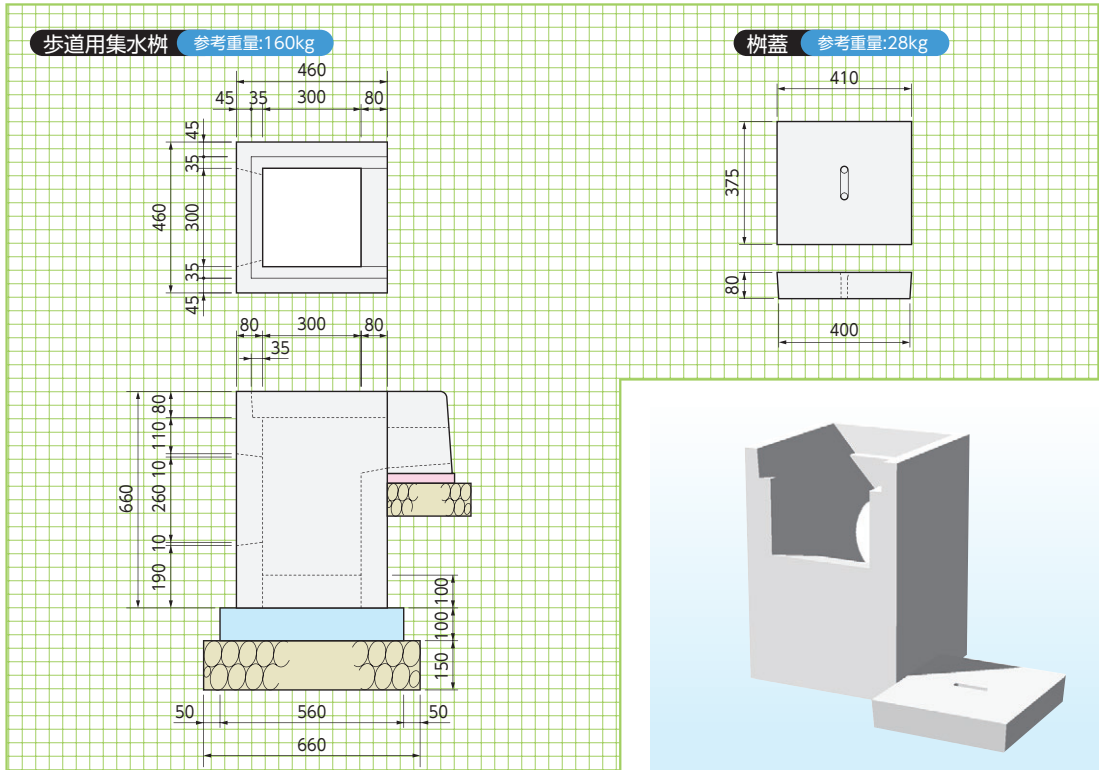
基本形状図

形状・寸法  
重量

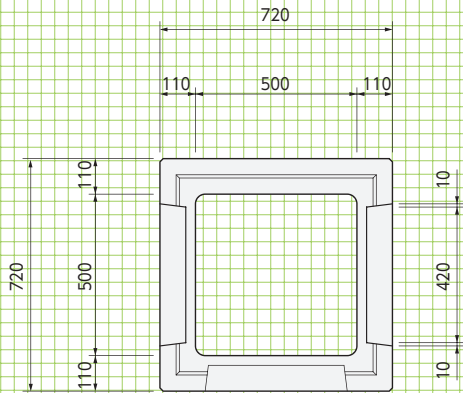


基本形状図

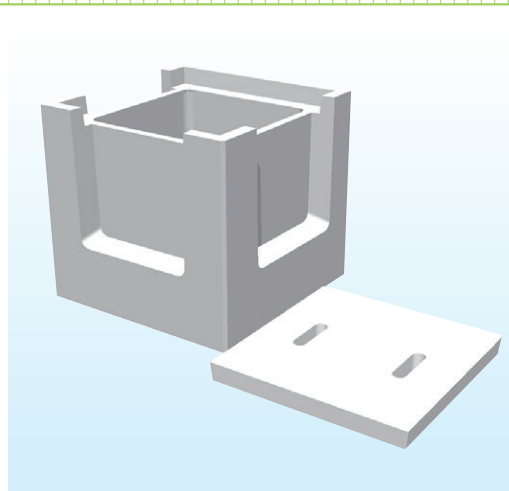
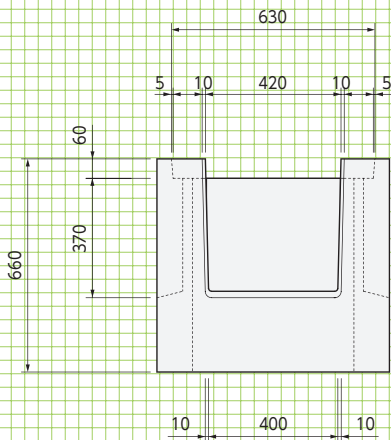
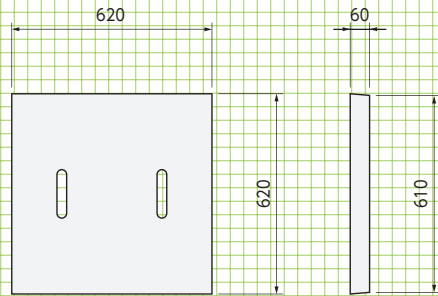
形状・寸法  
重量



U字溝用集水樹 参考重量:286kg



柵蓋 参考重量:50kg



基本形状図

形状・寸法  
重量

擁壁類

管渠類

側溝類

道路関連

景観関連

河川関連

その他

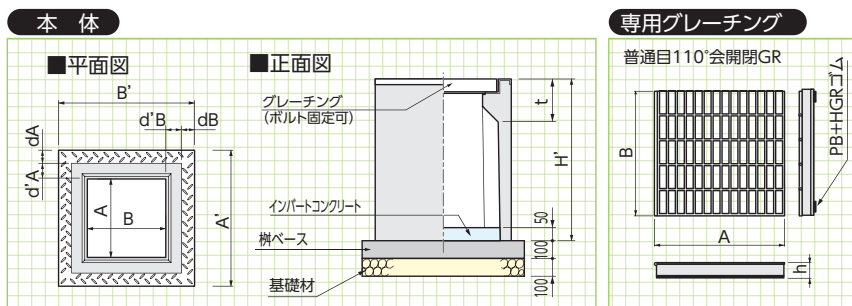
# AS型柵・PU型柵 (T-25)



**AS型柵** 外側がフラットになっているので側溝の取り付けが容易です。

基本形状図

形状・寸法  
重量表



※深さ800以上は、ステップの取付が可能です。

※400×800, 500×1000と600×600以上のグレーチングは2枚割れとします。

■寸法・重量表

正方形 長方形

※重量は本体プラス受け枠(グレーチングは含みません)

呼称	本体										グレーチング			基礎工(1箇所当り)			
	寸法(mm)										※参考重量(kg)	寸法(mm)			参考重量(kg)	基礎材(m <sup>2</sup> )	インパットコンクリート(m <sup>3</sup> )
A	A'	B	B'	dA	dB	d'A	d'B	t	H'	A		B	h				
300×300×400	300	500	300	500	50	50	50	50	140	460	137	385	390	59.5	10.1	0.38	0.02
300×300×500	300	500	300	500	50	50	50	50	140	560	162	385	390	59.5	10.1	0.38	0.02
300×300×600	300	500	300	500	50	50	50	50	140	660	196	385	390	59.5	10.1	0.38	0.02
300×300×700	300	500	300	500	50	50	50	50	140	760	221	385	390	59.5	10.1	0.38	0.02
300×300×800	300	500	300	500	50	50	50	50	140	860	245	385	390	59.5	10.1	0.38	0.02
300×300×900	300	500	300	500	50	50	50	50	140	960	269	385	390	59.5	10.1	0.38	0.02
300×300×1000	300	500	300	500	50	50	50	50	140	1060	293	385	390	59.5	10.1	0.38	0.02
300×300×1200	300	500	300	500	50	50	50	50	140	1260	353	385	390	59.5	10.1	0.38	0.02
300×300×1400	300	500	300	500	50	50	50	50	140	1460	400	385	390	59.5	10.1	0.38	0.02
300×600×400	300	500	600	830	50	60	50	55	150	460	170	701	386	59.5	18.2	0.58	0.02
300×600×500	300	500	600	830	50	60	50	55	150	560	198	701	386	59.5	18.2	0.58	0.02
300×600×600	300	500	600	830	50	60	50	55	150	660	247	701	386	59.5	18.2	0.58	0.02
300×600×700	300	500	600	830	50	60	50	55	150	760	276	701	386	59.5	18.2	0.58	0.02
300×600×800	300	500	600	830	50	60	50	55	150	860	304	701	386	59.5	18.2	0.58	0.02
300×600×900	300	500	600	830	50	60	50	55	150	960	332	701	386	59.5	18.2	0.58	0.02
300×600×1000	300	500	600	830	50	60	50	55	150	1060	360	701	386	59.5	18.2	0.58	0.02
300×600×1200	300	500	600	830	50	60	50	55	150	1260	402	701	386	59.5	18.2	0.58	0.02
300×600×1400	300	500	600	830	50	60	50	55	150	1460	451	701	386	59.5	18.2	0.58	0.02
400×400×500	400	610	400	610	55	55	50	50	150	565	208	485	492	64.0	16.8	0.53	0.02
400×400×600	400	610	400	610	55	55	50	50	150	665	250	485	492	64.0	16.8	0.53	0.02
400×400×800	400	610	400	610	55	55	50	50	150	865	312	485	492	64.0	16.8	0.53	0.02
400×400×1000	400	610	400	610	55	55	50	50	150	1065	371	485	492	64.0	16.8	0.53	0.02
400×400×1200	400	610	400	610	55	55	50	50	150	1265	445	485	492	64.0	16.8	0.53	0.02
400×400×1500	400	610	400	610	55	55	50	50	150	1565	535	485	492	64.0	16.8	0.53	0.02
400×500×600	400	610	500	720	55	55	50	55	150	665	279	600	484	64.0	20.4	0.58	0.02
400×500×800	400	610	500	720	55	55	50	55	150	865	348	600	484	64.0	20.4	0.58	0.02
400×500×1000	400	610	500	720	55	55	50	55	150	1065	415	600	484	64.0	20.4	0.58	0.02
400×500×1200	400	610	500	720	55	55	50	55	150	1265	492	600	484	64.0	20.4	0.58	0.02
400×500×1500	400	610	500	720	55	55	50	55	150	1565	590	600	484	64.0	20.4	0.58	0.02
400×600×600	400	610	600	830	55	60	50	55	150	665	308	700	484	64.0	23.8	0.66	0.04
400×600×800	400	610	600	830	55	60	50	55	150	865	386	700	484	64.0	23.8	0.66	0.04
400×600×1000	400	610	600	830	55	60	50	55	150	1065	464	700	484	64.0	23.8	0.66	0.04
400×600×1200	400	610	600	830	55	60	50	55	150	1265	539	700	484	64.0	23.8	0.66	0.04
400×600×1500	400	610	600	830	55	60	50	55	150	1565	646	700	484	64.0	23.8	0.66	0.04
400×800×600	400	610	800	1080	45	75	60	65	150	665	410	450	510	64.0	34.0	0.84	0.04
400×800×800	400	610	800	1080	45	75	60	65	150	865	517	450	510	64.0	34.0	0.84	0.04
400×800×1000	400	610	800	1080	45	75	60	65	150	1065	622	450	510	64.0	34.0	0.84	0.04
400×800×1200	400	610	800	1080	45	75	60	65	150	1265	722	450	510	64.0	34.0	0.84	0.04
400×800×1400	400	610	800	1080	45	75	60	65	150	1465	820	450	510	64.0	34.0	0.84	0.04
400×800×1600	400	610	800	1080	45	75	60	65	150	1665	916	450	510	64.0	34.0	0.84	0.04

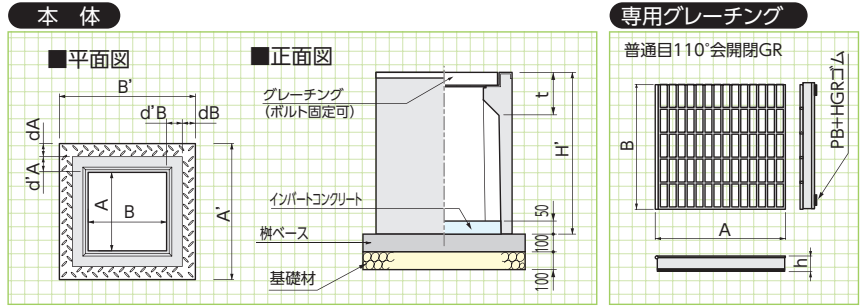


# PU型桧

外側がフラットになっているので側溝の取り付けが容易です。

基本形状図

形状・寸法  
重量表



■寸法・重量表 正方形 長方形

※重量は本体プラス受け枠(グレーチングは含みません)

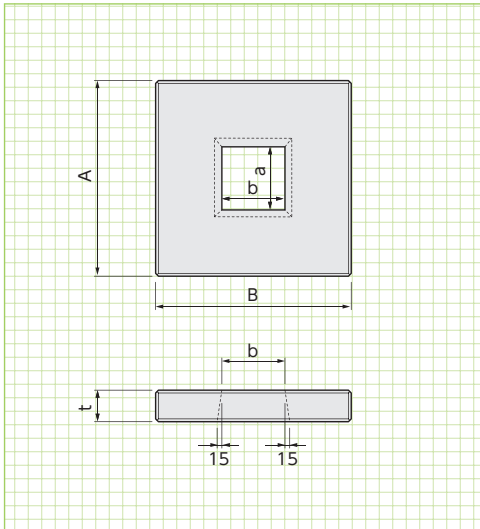
呼称	本体											グレーチング			基礎工(1箇所当り)		
	寸法(mm)										※参考重量(kg)	寸法(mm)			基礎材(m <sup>2</sup> )	インパットコンクリート(m <sup>3</sup> )	
	A	A'	B	B'	dA	dB	d'A	d'B	t	H'		A	B	h			参考重量(kg)
250×250S	250	460	250	460	45	45	60	60	130	450	106	354	362	53.5	8.5	0.38	0.01
250×250A	250	460	250	460	45	45	60	60	130	550	130	354	362	53.5	8.5	0.38	0.01
250×250B	250	460	250	460	45	45	60	60	130	700	161	354	362	53.5	8.5	0.38	0.01
250×250C	250	460	250	460	45	45	60	60	130	800	181	354	362	53.5	8.5	0.38	0.01
250×250D	250	460	250	460	45	45	60	60	149	900	232	354	362	53.5	8.5	0.38	0.01
250×250E	250	460	250	460	45	45	60	60	149	1100	277	354	362	53.5	8.5	0.38	0.01
250×500S	250	460	500	710	45	45	60	60	130	450	139	605	352	53.5	14.3	0.45	0.02
250×500A	250	460	500	710	45	45	60	60	130	550	159	605	352	53.5	14.3	0.45	0.02
250×500B	250	460	500	710	45	45	60	60	130	700	196	605	352	53.5	14.3	0.45	0.02
250×500C	250	460	500	710	45	45	60	60	130	800	221	605	352	53.5	14.3	0.45	0.02
250×500D	250	460	500	710	45	45	60	60	150	900	301	605	352	53.5	14.3	0.45	0.02
250×500E	250	460	500	710	45	45	60	60	150	1100	358	605	352	53.5	14.3	0.45	0.02
300×300S	300	520	300	520	50	50	60	60	135	500	136	404	412	59.5	11.1	0.38	0.02
300×300A	300	520	300	520	50	50	60	60	135	600	164	404	412	59.5	11.1	0.38	0.02
300×300B	300	520	300	520	50	50	60	60	135	700	187	404	412	59.5	11.1	0.38	0.02
300×300C	300	520	300	520	50	50	60	60	135	800	211	404	412	59.5	11.1	0.38	0.02
300×300D	300	520	300	520	50	50	60	60	155	1000	308	404	412	59.5	11.1	0.38	0.02
300×300E	300	520	300	520	50	50	60	60	155	1200	360	404	412	59.5	11.1	0.38	0.02
300×300F	300	520	300	520	50	50	60	60	155	1400	411	404	412	59.5	11.1	0.38	0.02
300×600S	300	520	600	820	50	50	60	60	135	500	177	713	408	58.0	19.4	0.58	0.03
300×600A	300	520	600	820	50	50	60	60	135	600	205	713	408	58.0	19.4	0.58	0.03
300×600B	300	520	600	820	50	50	60	60	135	700	234	713	408	58.0	19.4	0.58	0.03
300×600C	300	520	600	820	50	50	60	60	135	800	262	713	408	58.0	19.4	0.58	0.03
300×600D	300	520	600	820	50	50	60	60	155	1000	406	713	408	58.0	19.4	0.58	0.03
300×600E	300	520	600	820	50	50	60	60	155	1200	472	713	408	58.0	19.4	0.58	0.03
300×600F	300	520	600	820	50	50	60	60	155	1400	539	713	408	58.0	19.4	0.58	0.03
400×400S	400	630	400	630	55	55	60	60	150	610	204	501	512	75.0	17.7	0.53	0.02
400×400A	400	630	400	630	55	55	60	60	150	710	236	501	512	75.0	17.7	0.53	0.02
400×400B	400	630	400	630	55	55	60	60	150	810	264	501	512	75.0	17.7	0.53	0.02
400×400C	400	630	400	630	55	55	60	60	170	910	358	501	512	75.0	17.7	0.53	0.02
400×400D	400	630	400	630	55	55	60	60	170	1110	424	501	512	75.0	17.7	0.53	0.02
400×400E	400	630	400	630	55	55	60	60	170	1310	489	501	512	75.0	17.7	0.53	0.02
400×400F	400	630	400	630	55	55	60	60	170	1510	552	501	512	75.0	17.7	0.53	0.02
400×600S	400	630	600	820	50	50	65	60	150	610	281	710	514	75.0	24.9	0.66	0.04
400×600A	400	630	600	820	50	50	65	60	150	710	320	710	514	75.0	24.9	0.66	0.04
400×600B	400	630	600	820	50	50	65	60	150	810	359	710	514	75.0	24.9	0.66	0.04
400×600C	400	630	600	820	50	50	65	60	150	910	397	710	514	75.0	24.9	0.66	0.04
400×600D	400	630	600	820	50	50	65	60	150	1110	475	710	514	75.0	24.9	0.66	0.04
400×600E	400	630	600	820	50	50	65	60	150	1310	547	710	514	75.0	24.9	0.66	0.04
400×600F	400	630	600	820	50	50	65	60	150	1510	621	710	514	75.0	24.9	0.66	0.04

■寸法・重量表 正方形 長方形

※重量は本体プラス受け枠(グレーチングは含まれません)

呼称	本体											グレーチング			基礎工(1箇所当り)		
	寸法(mm)											寸法(mm)			基礎材(m <sup>2</sup> )	インポートコンクリート(m <sup>2</sup> )	
	A	A'	B	B'	dA	dB	d'A	d'B	t	H	A	B	h	参考重量(kg)			
500×500S	500	750	500	750	60	60	65	65	165	730	300	616	624	90.0	28.9	0.72	0.04
500×500A	500	750	500	750	60	60	65	65	165	830	338	616	624	90.0	28.9	0.72	0.04
500×500B	500	750	500	750	60	60	65	65	165	930	373	616	624	90.0	28.9	0.72	0.04
500×500C	500	750	500	750	60	60	65	65	165	1130	515	616	624	90.0	28.9	0.72	0.04
500×500D	500	750	500	750	60	60	65	65	165	1330	594	616	624	90.0	28.9	0.72	0.04
500×500E	500	750	500	750	60	60	65	65	165	1530	676	616	624	90.0	28.9	0.72	0.04
500×500F	500	750	500	750	60	60	65	65	165	1730	750	616	624	90.0	28.9	0.72	0.04
500×600S	500	750	600	820	50	50	75	60	165	730	361	710	634	90.0	33.0	0.76	0.04
500×600A	500	750	600	820	50	50	75	60	165	830	406	710	634	90.0	33.0	0.76	0.04
500×600B	500	750	600	820	50	50	75	60	165	930	448	710	634	90.0	33.0	0.76	0.04
500×600C	500	750	600	820	50	50	75	60	165	1130	534	710	634	90.0	33.0	0.76	0.04
500×600D	500	750	600	820	50	50	75	60	165	1330	619	710	634	90.0	33.0	0.76	0.04
500×600E	500	750	600	820	50	50	75	60	165	1530	699	710	634	90.0	33.0	0.76	0.04
500×600F	500	750	600	820	50	50	75	60	165	1730	777	710	634	90.0	33.0	0.76	0.04

## 樹ベース



■寸法・重量表 正方形 長方形

呼称	寸法(mm)					参考重量(kg)
	A	B	a	b	t	
250× 250用	560	560	150	150	100	69
300× 300用	620	620	200	200	100	81
400× 400用	730	730	300	300	100	104
500× 500用	850	850	400	400	100	132
600× 600用	930	930	500	500	100	142
700× 700用	1070	1070	500	500	100	210
800× 800用	1180	1180	500	500	100	270
900× 900用	1290	1290	500	500	100	336
1000×1000用	1400	1400	500	500	100	406
250× 500用	810	560	400	150	100	96
300× 600用	930	620	500	200	100	112
400× 500用	820	710	400	300	100	113
400× 600用	930	710	500	300	100	125
400× 800用	1180	710	500	300	100	162
500× 600用	930	820	500	400	100	138
500×1000用	1400	820	500	300	100	236
600× 700用	1070	930	500	500	100	176
800×1000用	1400	1180	500	500	100	332

■PU型樹



■PU型樹



■AS型樹



■AS型樹



## ファイコン (FRC製集水蓋版)

FRC

FRC (繊維補強セメント) を使用した集水蓋版です。

ファイコンはFRC (繊維補強セメント) を使用した集水蓋版です。国土交通省標準設計用側溝および各県タイプの規格寸法に合わせております。数多くの特長を持つファイコンは各官公庁をはじめ、あらゆるところでご採用いただき、着実に実績を伸ばしています。

### ●特長

#### 1. 優れた耐衝撃性。

#### 2. 雨天でも滑りにくい。

FRC製ですので、雨天でもグレーチングのように滑りません。

#### 3. 目詰まり騒音にも万全対策

目詰まり防止策として、入水口よりも製品下端を広く設計してあり、また騒音防止策として製品下端にクッション材を圧着し、車輪通過時の打撃音を減少させます。

#### 4. 規格に合わせ、しかも経済的。

建設省及び各県、市町村タイプに規格寸法を合わせた製品で、鋼製グレーチングと比較して経済的です。

#### 5. 軽量化による施工性の良さ

門型構造あるいはアーチ型構造の採用でRC製蓋版より軽量化され施工性がよく、既設の蓋との取り替えにより簡単に集水箇所を設ける事ができます。

#### 6. 細目タイプも価格が同じです。

JIS規格には細目タイプ(10mm)もあります。詳しくは、担当営業までお問い合わせ下さい。

#### 7. 周囲と調和します。

コンクリートと同系色ですので、視覚的に違和感がありません。また、カラーファイコンを使用すると景観に配慮することができます。



### 施工例



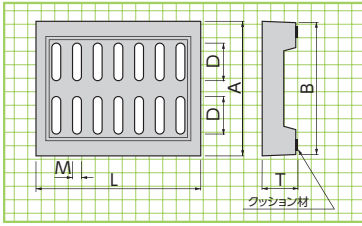
▲港湾での施工例

▲細目タイプ

※サイズにより裏面形状が異なる場合があります。

JFタイプ (JIS規格:3種)

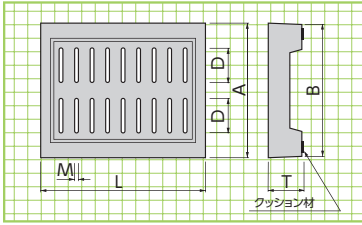
■JIS落蓋側溝用(車道用) 縦断面用



呼称	寸法(mm)						参考重量(kg)	荷重
	A	B	D	M	T	L		
JF(Ⅲ)-250	362	352	80	24	90	500	29	T-25
JF(Ⅲ)-300	412	402	105	24	90	500	33	T-25
JF(Ⅲ)-400	512	502	145	20	110	500	48	T-25
JF(Ⅲ)-500	622	612	211	20	125	500	53	T-25

細目JFタイプ (JIS規格:3種)

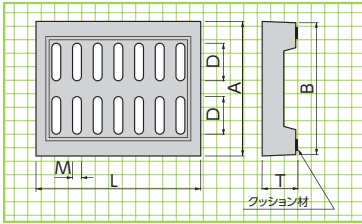
■JIS落蓋側溝用(車道用) 縦断面用



呼称	寸法(mm)						参考重量(kg)	荷重
	A	B	D	M	T	L		
JF(Ⅲ)-250細目	362	352	80	10	90	500	27	T-25
JF(Ⅲ)-300細目	412	402	116	10	95	500	32	T-25
JF(Ⅲ)-400細目	512	502	145	10	110	500	45	T-25

JFタイプ (JIS規格:1種)

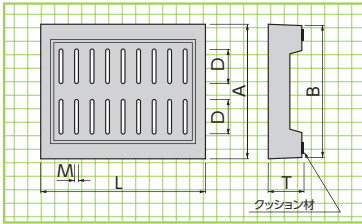
■JIS落蓋側溝用(歩道用) 縦断面用



呼称	寸法(mm)						参考重量(kg)	荷重
	A	B	D	M	T	L		
JF(I)-250	362	352	80	24	90	500	28	q=0.5t/m <sup>2</sup>
JF(I)-300	412	402	105	24	90	500	31	q=0.5t/m <sup>2</sup>
JF(I)-400	512	502	145	20	110	500	45	q=0.5t/m <sup>2</sup>

細目JFタイプ (JIS規格:1種)

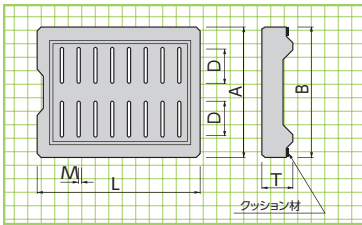
■JIS落蓋側溝用(歩道用) 縦断面用



呼称	寸法(mm)						参考重量(kg)	荷重
	A	B	D	M	T	L		
JF(I)-250細目	362	352	80	10	90	500	27	q=0.5t/m <sup>2</sup>
JF(I)-300細目	412	402	116	10	95	500	31	q=0.5t/m <sup>2</sup>

細目JIS上ぶたタイプ (JIS規格)

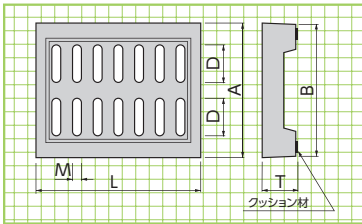
■JIS上ぶた式側溝用 縦断面用



呼称	寸法(mm)						参考重量(kg)	荷重
	A	B	D	M	T	L		
JIS上ぶた式-300用細目	400	400	110	10	100	600	37	T-8

VSタイプ

■VS側溝用(車道用) 縦断面用

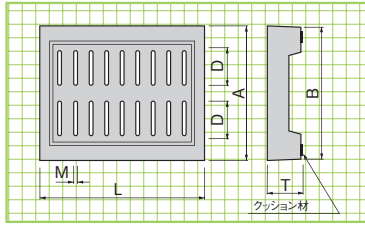


呼称	寸法(mm)						参考重量(kg)	荷重
	A	B	D	M	T	L		
VS-250	350	330	85	20	80	500	26	T-25
VS-300	400	380	105	24	95	498	31	T-25
VS-400	500	480	145	20	110	500	46	T-25
VS-500	600	580	195	20	125	498	49	T-25
VS-600	700	680	200	20	140	498	60	T-25

※サイズにより裏面形状が異なる場合があります。

## 細目VSタイプ

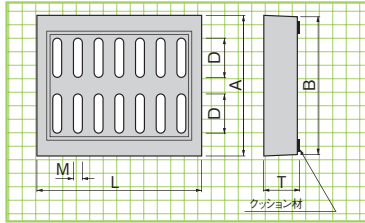
■VS溝用(車道用)縦断面



呼称	寸法(mm)						参考重量(kg)	荷重
	A	B	D	M	T	L		
VS-300	400	380	105	10	95	500	32	T-25
VS-400	500	480	145	10	110	500	44	T-25

## C1タイプ(国土交通省規格)

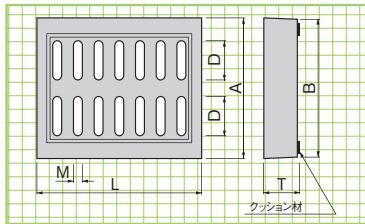
■C1型(歩道用)縦断面



呼称	寸法(mm)						参考重量(kg)	荷重
	A	B	D	M	T	L		
C1-F300	430	430	105	24	100	500	39	q=0.5t/m <sup>2</sup>
C1-F400	530	520	166	20	100	500	41	q=0.5t/m <sup>2</sup>

## C2タイプ(国土交通省規格)

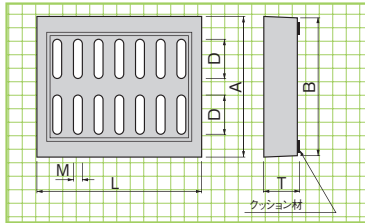
■C2型(車道用)縦断面



呼称	寸法(mm)						参考重量(kg)	荷重
	A	B	D	M	T	L		
C2-F300	430	430	105	24	110	500	46	T-25
C2-F400	530	520	166	20	120	500	51	T-25

## C3タイプ(国土交通省規格)(栃木県型)

■C3型(車道用)縦断面

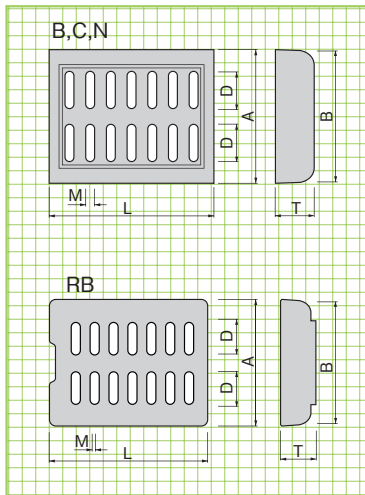


呼称	寸法(mm)						参考重量(kg)	荷重
	A	B	D	M	T	L		
C3-F300	430	430	105	24	130	500	54	T-25
C3-F400	530	520	166	20	130	500	55	T-25

## リボーン側溝用

■落蓋側溝用(車道用)縦断面

※底版形状が特殊ですので、詳細は営業担当にお問い合わせください。



呼称	寸法(mm)						参考重量(kg)	荷重
	A	B	D	M	T	L		
B-300	400	385	105	24	95	498	35	T-25
B-400	500	485	145	20	110	498	51	T-25
B-500	600	585	190	20	125	498	61	T-25
B-600	700	685	240	20	140	498	78	T-25
C-300	410	391	105	24	95	498	36	T-25
N-400	510	490	145	20	110	498	48	T-25

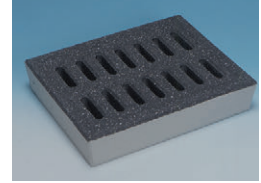
呼称	寸法(mm)						参考重量(kg)	荷重
	A	B	D	M	T	L		
RB-250	360	240	90	10	90	500	31	T-25

黒御影仕上げ

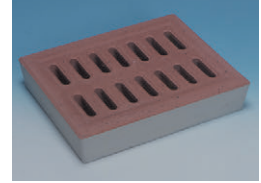


※色合いはサンプルにてご確認ください。

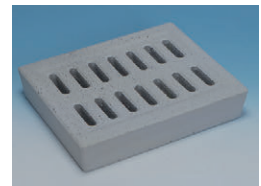
カラー  
ファイコン



黒御影仕上げ



赤御影仕上げ



白御影仕上げ

擁壁類

管渠類

側溝類

道路関連

景観関連

河川関連

その他

# フリードレンⅡ型 (T-6) (軽量三面張水路)



軽量で運搬および施工が容易で経済的な製品です。

## ●特長

1. 土地改良事業等における比較的小規模な開水路で軽荷重の現場条件を対象とした製品です。
2. 軽量であり運搬および施工が容易で、しかも経済的な製品です。
3. 当社のフリードレンⅡ型、Ⅲ型と内空断面が合致します。

## ■設計条件

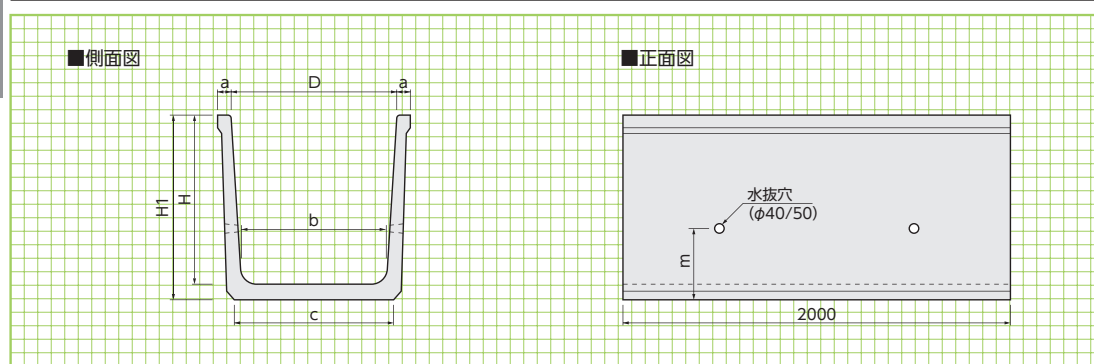
- 活荷重:T-6
- 土の単位体積重量: $\gamma_s=18\text{kN/m}^3$
- 土の内部摩擦角: $\phi=25^\circ$

## ■構造設計

「土地改良事業標準設計」に基づき、case1,3の構造設計を行っています。

## 基本形状図

形状・寸法  
重量表

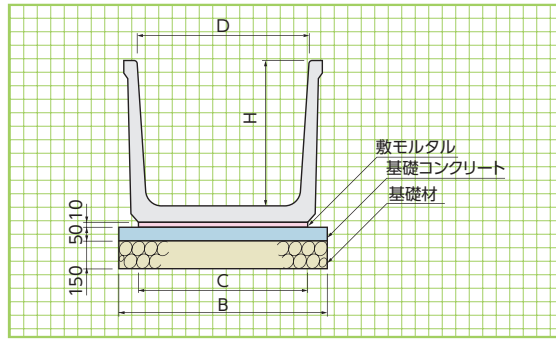


※ L=1000 の製品も製造します。

## ■寸法・重量表

呼称 D×H	寸法(mm)					参考重量(kg)
	a	b	c	H <sub>1</sub>	m	
700× 600	60	620	680	660	210	540
800× 600	60	720	780	660	210	565
900× 600	60	820	880	660	210	595
1000× 600	60	920	980	660	210	624
600× 700	65	510	580	765	260	615
700× 700	65	610	680	765	260	645
800× 700	65	710	780	765	260	675
900× 700	65	810	880	765	260	705
1000× 700	65	910	980	765	260	740
1100× 700	65	1010	1080	765	260	770
1200× 700	65	1110	1180	765	260	800
600× 800	70	500	580	870	300	680
700× 800	70	600	680	870	300	715
800× 800	70	700	780	870	300	750
900× 800	70	800	880	870	300	785
1000× 800	70	900	980	870	300	815
1100× 800	70	1000	1080	870	300	850
1200× 800	70	1100	1180	870	300	885
800× 900	75	690	790	980	340	965
900× 900	75	790	890	980	340	1005
1000× 900	75	890	990	980	340	1045
1100× 900	75	990	1090	980	340	1080
1200× 900	75	1090	1190	980	340	1120
800×1000	80	680	800	1090	370	1150
900×1000	80	780	900	1090	370	1195
1000×1000	80	880	1000	1090	370	1240
1100×1000	80	980	1100	1090	370	1280
1200×1000	80	1080	1200	1090	370	1325
1300×1000	80	1180	1300	1090	370	1365
1400×1000	80	1280	1400	1090	370	1410
1500×1000	80	1380	1500	1090	370	1455

フリードレン型(T-6)



標準敷設図

形状・寸法  
重量表

擁壁類

管渠類

側溝類

道路関連

景観関連

河川関連

その他

施工条件

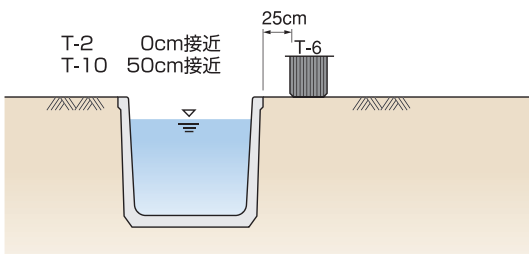
■コンクリート基礎工による標準敷設材料表

(10m当り)

呼称 D×H	寸法(mm)		基礎工			目地モルタル 1:2(m <sup>3</sup> )
	B	C	基礎材(m <sup>2</sup> )	基礎コンクリート(m <sup>3</sup> )	敷モルタル(m <sup>3</sup> )	
700× 600	880	680	8.80	0.440	0.068	0.0015
800× 600	980	780	9.80	0.490	0.078	0.0015
900× 600	1080	880	10.80	0.540	0.088	0.0016
1000× 600	1180	980	11.80	0.590	0.098	0.0016
600× 700	780	580	7.80	0.390	0.058	0.0015
700× 700	880	680	8.80	0.440	0.068	0.0016
800× 700	980	780	9.80	0.490	0.078	0.0017
900× 700	1080	880	10.80	0.540	0.088	0.0018
1000× 700	1180	980	11.80	0.590	0.098	0.0018
1100× 700	1280	1080	12.80	0.640	0.108	0.0019
1200× 700	1380	1180	13.80	0.690	0.118	0.0020
600× 800	780	580	7.80	0.390	0.058	0.0017
700× 800	880	680	8.80	0.440	0.068	0.0018
800× 800	980	780	9.80	0.490	0.078	0.0018
900× 800	1080	880	10.80	0.540	0.088	0.0019
1000× 800	1180	980	11.80	0.590	0.098	0.0020
1100× 800	1280	1080	12.80	0.640	0.108	0.0021
1200× 800	1380	1180	13.80	0.690	0.118	0.0022
800× 900	990	790	9.90	0.495	0.079	0.0020
900× 900	1090	890	10.90	0.545	0.089	0.0021
1000× 900	1190	990	11.90	0.595	0.099	0.0022
1100× 900	1290	1090	12.90	0.645	0.109	0.0022
1200× 900	1390	1190	13.90	0.695	0.119	0.0023
800×1000	1000	800	10.00	0.500	0.080	0.0021
900×1000	1100	900	11.00	0.550	0.090	0.0022
1000×1000	1200	1000	12.00	0.600	0.100	0.0023
1100×1000	1300	1100	13.00	0.650	0.110	0.0024
1200×1000	1400	1200	14.00	0.700	0.120	0.0024
1300×1000	1500	1300	15.00	0.750	0.130	0.0026
1400×1000	1600	1400	16.00	0.800	0.140	0.0026
1500×1000	1700	1500	17.00	0.850	0.150	0.0027

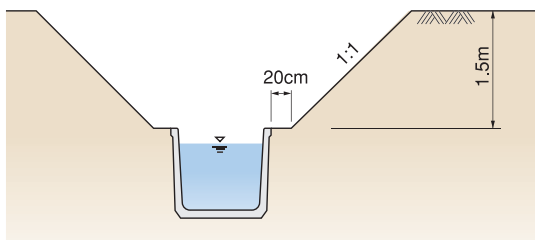
標準施工

- 車両の接近については下記の条件においても耐える事ができます。



盛土施工

- 活荷重の有無にかかわらず盛土は1.5mを限度とします。



# フリードレンⅢ型 (T-25) (三面張水路)



## ●特長

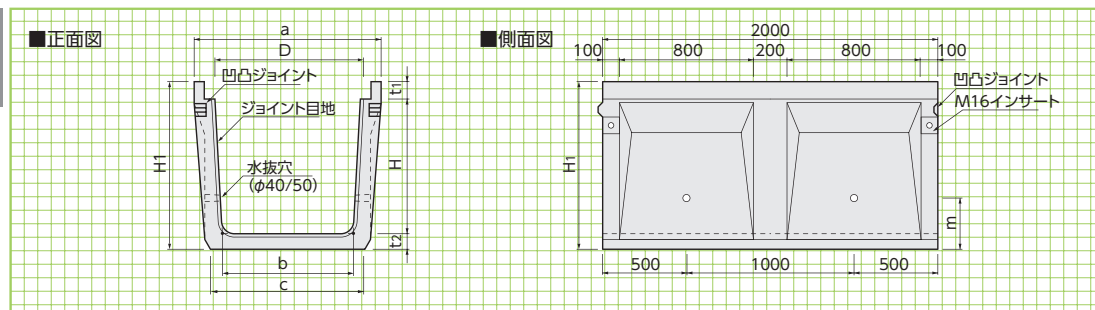
1. 大型落蓋側溝としての機能を最大限に発揮します。
2. リブ構造のために製品重量の軽量化を実現し、運搬及び施工を容易にします。
3. 継手部分凹凸形状で、最もシンプルで製品同士の横ズレ・不等沈下防止を図っています。
4. 当社フリードレンⅠ型・Ⅱ型と内断面が合致します。

## ■構造設計

「土地改良事業標準設計」に基づき、case1,3の構造設計を行っています。

基本形状図

形状・寸法  
重量表



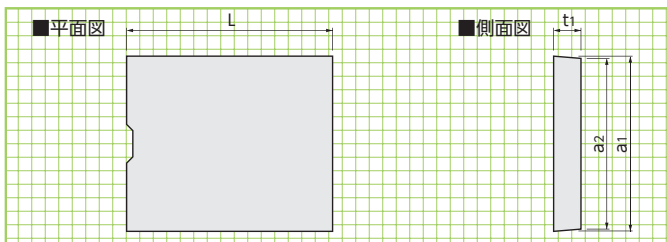
※ L=1000 の製品も製造します。

## ■寸法・重量表

呼称 D×H	寸法(mm)							参考重量(kg)
	a	b	c	t <sub>1</sub>	t <sub>2</sub>	H <sub>1</sub>	m	
600× 600	890	520	630	153	95	848	250	1010
700× 600	990	620	730	153	95	848	250	1050
800× 600	1090	720	830	153	95	848	250	1100
900× 600	1190	820	930	153	95	848	250	1140
600× 700	940	510	630	163	100	963	310	1190
700× 700	1040	610	730	163	100	963	310	1240
800× 700	1140	710	830	163	100	963	310	1280
900× 700	1240	810	930	163	100	963	310	1320
1000× 700	1340	910	1030	163	100	963	310	1370
1100× 700	1440	1010	1130	163	100	963	310	1410
1200× 700	1540	1110	1230	163	100	963	310	1460
600× 800	940	500	630	163	110	1073	340	1370
700× 800	1040	600	730	163	110	1073	340	1420
800× 800	1140	700	830	163	110	1073	340	1480
900× 800	1240	800	930	163	110	1073	340	1530
1000× 800	1340	900	1030	163	110	1073	340	1580
1100× 800	1440	1000	1130	163	110	1073	340	1630
1200× 800	1540	1100	1230	163	110	1073	340	1680
700× 900	1040	590	740	163	120	1183	390	1610
800× 900	1140	690	840	163	120	1183	390	1670
900× 900	1240	790	940	163	120	1183	390	1730
1000× 900	1340	890	1040	163	120	1183	390	1780
1100× 900	1440	990	1140	163	120	1183	390	1840
1200× 900	1540	1090	1240	163	120	1183	390	1900
800×1000	1140	680	840	173	130	1303	420	1890
900×1000	1240	780	940	173	130	1303	420	1950
1000×1000	1340	880	1040	173	130	1303	420	2020
1100×1000	1440	980	1140	173	130	1303	420	2080
1200×1000	1540	1080	1240	173	130	1303	420	2140
1300×1000	1640	1180	1340	173	130	1303	420	2200
1400×1000	1740	1280	1440	173	130	1303	420	2260
1500×1000	1840	1380	1540	173	130	1303	420	2320

フリードレーンⅢ型用蓋版

※蓋版はT-14乗入れ程度です。詳細はお問い合わせください。



蓋版

形状・寸法  
重量表

■寸法・重量表

呼称 D×H	寸法(mm)				参考重量 (kg)
	a1	a2	t1	L	
600× 600	740	730	150	1000	265
700× 600	840	830	150	1000	301
800× 600	940	930	150	1000	337
900× 600	1040	1030	150	1000	373
600× 700	770	760	160	1000	294
700× 700	870	860	160	1000	332
800× 700	970	960	160	1000	371
900× 700	1070	1060	160	1000	409
1000× 700	1170	1160	160	1000	447
1100× 700	1270	1260	160	1000	486
1200× 700	1370	1360	160	1000	524
600× 800	770	760	160	1000	294
700× 800	870	860	160	1000	332
800× 800	970	960	160	1000	371
900× 800	1070	1060	160	1000	409
1000× 800	1170	1160	160	1000	447
1100× 800	1270	1260	160	1000	486
1200× 800	1370	1360	160	1000	524
700× 900	870	860	160	1000	332
800× 900	970	960	160	1000	371
900× 900	1070	1060	160	1000	409
1000× 900	1170	1160	160	1000	447
1100× 900	1270	1260	160	1000	486
1200× 900	1370	1360	160	1000	524
800×1000	970	960	170	1000	394
900×1000	1070	1060	170	1000	435
1000×1000	1170	1160	170	1000	475
1100×1000	1270	1260	170	1000	516
1200×1000	1370	1360	170	1000	557
1300×1000	1470	1460	170	1000	598
1400×1000	1570	1560	170	1000	639
1500×1000	1670	1660	170	1000	679

擁壁類

管渠類

側溝類

道路関連

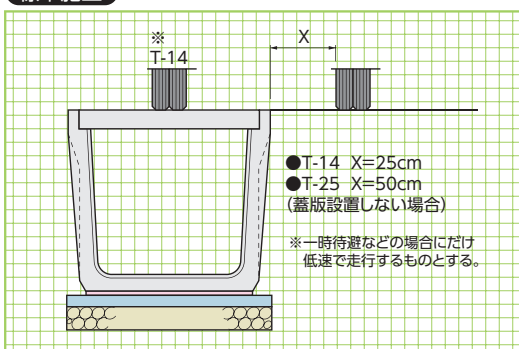
景観関連

河川関連

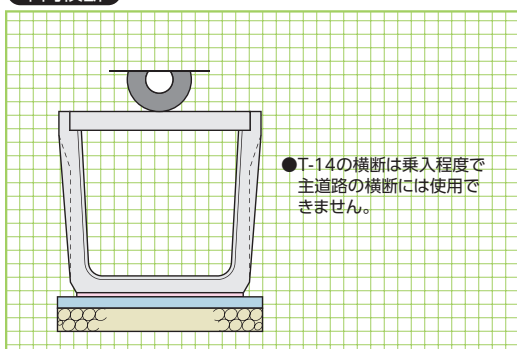
その他

施工条件

標準施工



車両横断

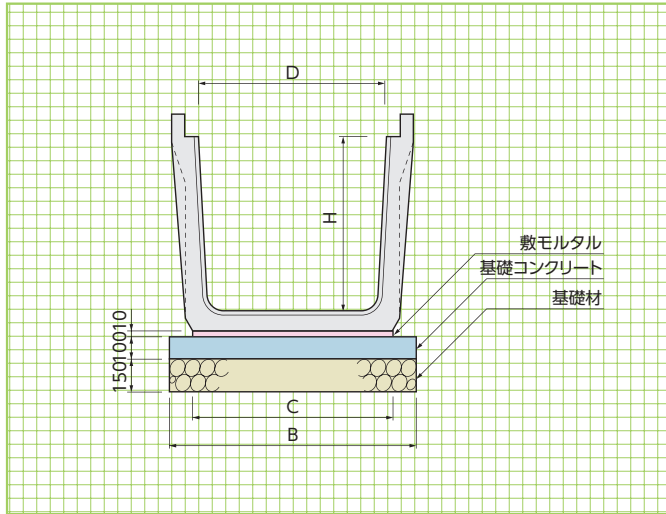




フリードレーンⅢ型

標準敷設図

形状・寸法  
敷設材料表

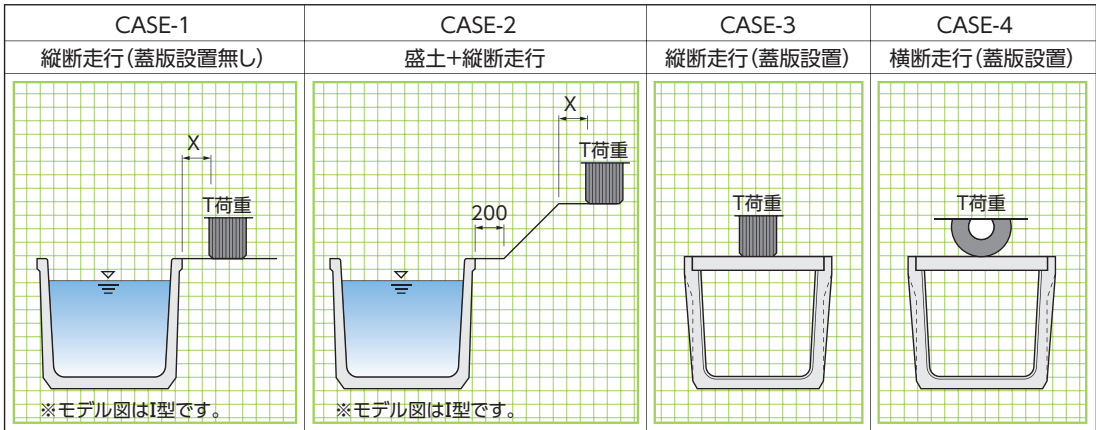


■コンクリート基礎工による標準敷設材料表

(10m当り)

呼称 D×H	寸法(mm)		基礎工			目地モルタル 1:2(m <sup>2</sup> )
	B	C	基礎材(m <sup>2</sup> )	基礎コンクリート(m <sup>3</sup> )	敷モルタル(m <sup>3</sup> )	
600× 600	830	630	8.30	0.830	0.063	0.0014
700× 600	930	730	9.30	0.930	0.073	0.0015
800× 600	1030	830	10.30	1.030	0.083	0.0015
900× 600	1130	930	11.30	1.130	0.093	0.0016
600× 700	830	630	8.30	0.830	0.063	0.0015
700× 700	930	730	9.30	0.930	0.073	0.0016
800× 700	1030	830	10.30	1.030	0.083	0.0017
900× 700	1130	930	11.30	1.130	0.093	0.0018
1000× 700	1230	1030	12.30	1.230	0.103	0.0018
1100× 700	1330	1130	13.30	1.330	0.113	0.0019
1200× 700	1430	1230	14.30	1.430	0.123	0.0020
600× 800	830	630	8.30	0.830	0.063	0.0017
700× 800	930	730	9.30	0.930	0.073	0.0018
800× 800	1030	830	10.30	1.030	0.083	0.0018
900× 800	1130	930	11.30	1.130	0.093	0.0019
1000× 800	1230	1030	12.30	1.230	0.103	0.0020
1100× 800	1330	1130	13.30	1.330	0.113	0.0021
1200× 800	1430	1230	14.30	1.430	0.123	0.0022
700× 900	940	740	9.40	0.940	0.074	0.0019
800× 900	1040	840	10.40	1.040	0.084	0.0020
900× 900	1140	940	11.40	1.140	0.094	0.0021
1000× 900	1240	1040	12.40	1.240	0.104	0.0022
1100× 900	1340	1140	13.40	1.340	0.114	0.0022
1200× 900	1440	1240	14.40	1.440	0.124	0.0023
800×1000	1040	840	10.40	1.040	0.084	0.0021
900×1000	1140	940	11.40	1.140	0.094	0.0022
1000×1000	1240	1040	12.40	1.240	0.104	0.0023
1100×1000	1340	1140	13.40	1.340	0.114	0.0024
1200×1000	1440	1240	14.40	1.440	0.124	0.0025
1300×1000	1540	1340	15.40	1.540	0.134	0.0026
1400×1000	1640	1440	16.40	1.640	0.144	0.0026
1500×1000	1740	1540	17.40	1.740	0.154	0.0027

フリードレーン選定表



規格	モデル	CASE-1	CASE-2		CASE-3	CASE-4
		縦断走行(蓋版設置無し)	盛土+縦断走行		縦断走行(蓋版設置)	横断走行(蓋版設置)
	T荷重	接近距離X	接近距離X	最大盛土高		
I型	T- 2	0.00m	0.25m	1.50m	—	—
	T- 6	0.25m	※1	1.50m	—	—
	T-10	0.50m	※1	1.50m	—	—
II型	T- 6	0.25m	0.25m	3.00m	○	※2
	T-10	0.25m	0.25m	3.00m	○	×
	T-14	0.25m	0.25m	3.00m	×	×
III型	T-14	0.25m	0.25m	5.00m	○	※3
	T-25	0.50m	※1	5.00m	×	×

- ※1.サイズにより異なりますので、お問い合わせください。
- ※2.T-6横断走行は乗入れ程度です。
- ※3.T-14横断走行は乗入れ程度です。



擁壁類

管渠類

側溝類

道路関連

景観関連

河川関連

その他

流水断面積  
流水辺長表

■流水断面積・流水辺長表(8割水深)(マニングの式より)

呼称 D×H	流水断面積A (m <sup>2</sup> )	流水辺長P (m)	径深R=A/P (m)	R <sup>2/3</sup>
600× 600	0.2636	1.4384	0.1833	0.3227
700× 600	0.3116	1.5384	0.2025	0.3448
800× 600	0.3596	1.6384	0.2195	0.3639
900× 600	0.4076	1.7384	0.2345	0.3803
600× 700	0.3039	1.5810	0.1922	0.3330
700× 700	0.3599	1.6810	0.2141	0.3579
800× 700	0.4159	1.7810	0.2335	0.3792
900× 700	0.4719	1.8810	0.2509	0.3978
1000× 700	0.5279	1.9810	0.2665	0.4141
1100× 700	0.5839	2.0810	0.2806	0.4286
1200× 700	0.6399	2.1810	0.2934	0.4415
600× 800	0.3438	1.7304	0.1987	0.3405
700× 800	0.4078	1.8304	0.2228	0.3675
800× 800	0.4718	1.9304	0.2444	0.3909
900× 800	0.5358	2.0304	0.2639	0.4114
1000× 800	0.5998	2.1304	0.2815	0.4295
1100× 800	0.6638	2.2304	0.2976	0.4457
1200× 800	0.7278	2.3304	0.3123	0.4603
700× 900	0.4541	1.9730	0.2302	0.3756
800× 900	0.5261	2.0730	0.2538	0.4009
900× 900	0.5981	2.1730	0.2752	0.4231
1000× 900	0.6701	2.2730	0.2948	0.4429
1100× 900	0.7421	2.3730	0.3127	0.4607
1200× 900	0.8141	2.4730	0.3292	0.4768
800×1000	0.5800	2.2234	0.2609	0.4083
900×1000	0.6600	2.3234	0.2841	0.4322
1000×1000	0.7400	2.4234	0.3054	0.4535
1100×1000	0.8200	2.5234	0.3250	0.4727
1200×1000	0.9000	2.6234	0.3431	0.4901
1300×1000	0.9800	2.7234	0.3598	0.5059
1400×1000	1.0600	2.8234	0.3754	0.5204
1500×1000	1.1400	2.9234	0.3900	0.5338

参考歩掛り

■フリードレーン・Ⅲ型参考据付歩掛り

(10m当り)

1個当り長さ(mm)		2000						
1個当り重量(kg/個)		80を超え	250を超え	600を超え	1000を超え	1500を超え	2000を超え	2500を超え
名称	単位	250以下	600以下	1000以下	1500以下	2000以下	2500以下	3000以下
世話役	人	0.2	0.2	0.2	0.3	0.3	0.4	0.4
特殊作業員	人	0.2	0.2	0.2	0.3	0.3	0.4	0.4
普通作業員	人	0.4	0.5	0.8	0.8	1.1	1.1	1.4
トラッククレーン運転	日	0.2	0.2	0.2	0.3	0.3	0.4	0.4
		重量 80kg/個を超え2500kg/個以下		規格4.8~4.9t				
諸雑費率	%	重量2500kg/個を超え3000kg/個以下		規格20~22t				
9.0								

※諸経費はコンクリートカット運転、目地モルタル、側溝損失分の費用及びコンクリートカットブレードの損失費であり、労務費、トラッククレーン賃料の合計額に上表の率を乗じた金額を上限として必要に応じて計上する。

■フリードレーン用 蓋版参考据付歩掛り

(10枚当り)

名称	単位	1枚当り重量(kg/枚)		
		200kg以下	200kg超~ 800kg以下	800kg超~ 2,000kg以下
世話役	人	0.2	0.3	0.3
特殊作業員	人	0.2	0.2	0.3
普通作業員	人	0.7	0.9	1.0
トラッククレーン運転 4.9t吊	日	0.3	0.4	0.5

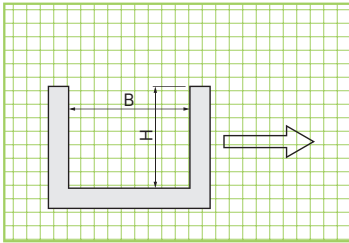
# フリードレンCU型水路 (高流速水路用フリードレン)



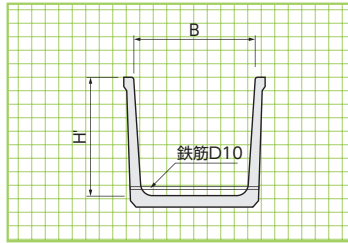
## ●特長

- 1.従来の現場打ち工法と比べて経済的で工期短縮を図れます。
- 2.底板コンクリートを後打ちすることにより、高流速による底板の摩耗及びジョイント部での跳水や漏水を防止することができます。
- 3.底板部に鉄筋を配置することにより、底板コンクリートと二次製品及び製品間の一体化を図ることができます。

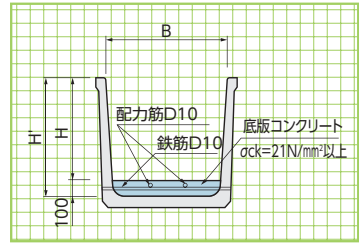
現場打三面張水路



CU型水路(二次製品)

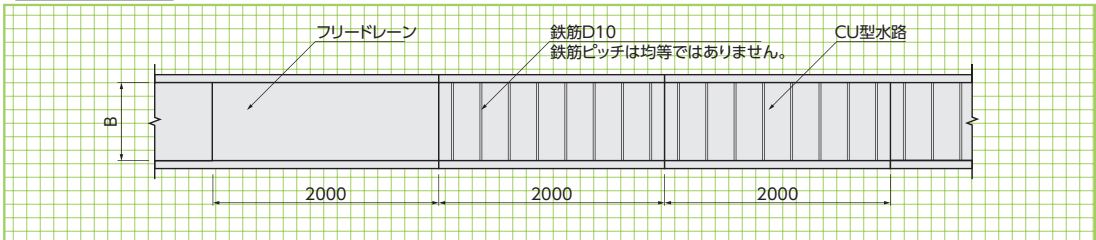


敷設断面図

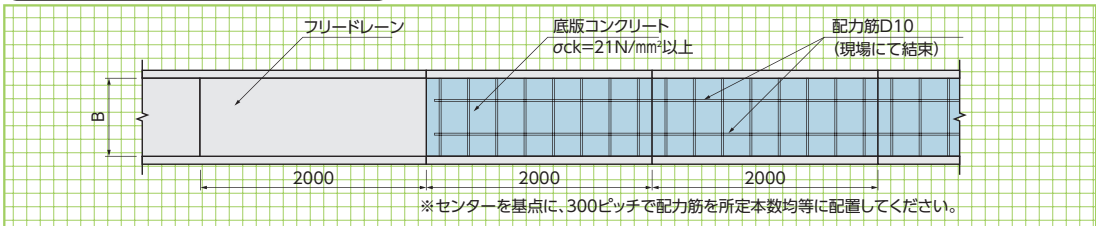


敷設平面図

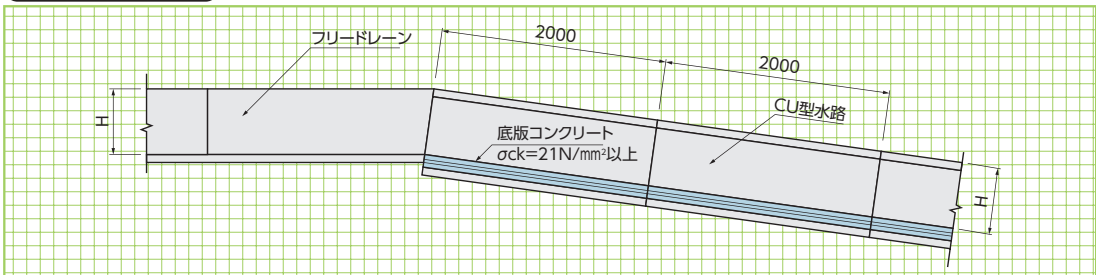
製品敷設平面図



敷設平面図(配筋及びコンクリート打設)



敷設側面図(完成図)

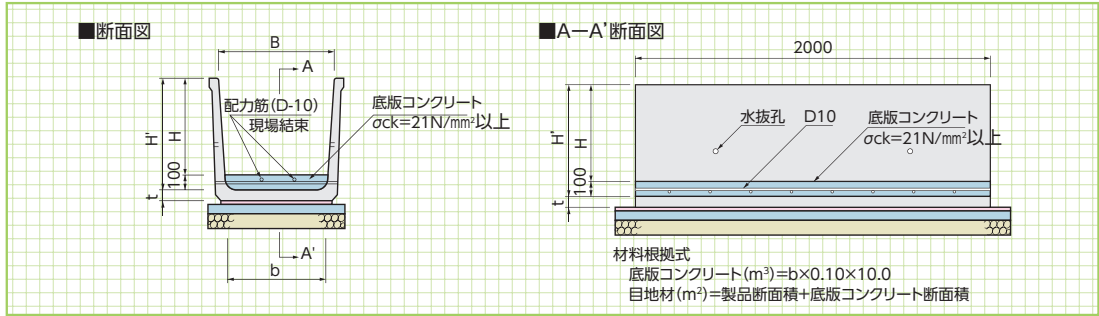


## フリードレンCU型水路 (I型)

### 標準敷設図 (I型)

標準敷設図  
(I型)

形状・寸法  
敷設材料表

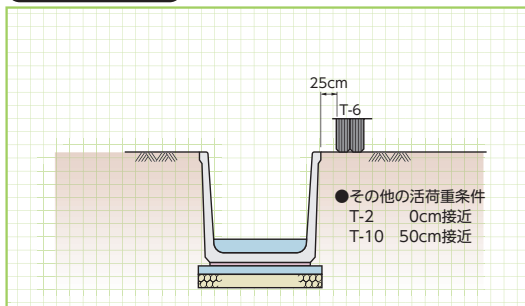


### ■寸法及び敷設材料表

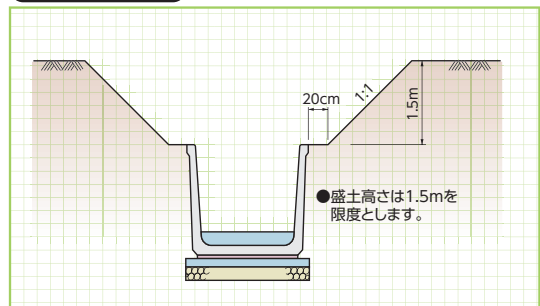
(10m当り)

呼称 B×H	フリードレン型 B×H'	寸法(mm)		配力筋(D10)		底版コンクリート (m³)	目地材 (m²)
		b	t	本数(本)	重量(kg)		
700× 500	700× 600	620	60	2	11.03	0.62	0.17
800× 500	800× 600	720	60	2	11.03	0.72	0.19
900× 500	900× 600	820	60	2	11.03	0.82	0.21
1000× 500	1000× 600	920	60	3	16.55	0.92	0.22
600× 600	600× 700	510	65	2	11.03	0.51	0.18
700× 600	700× 700	610	65	2	11.03	0.61	0.20
800× 600	800× 700	710	65	2	11.03	0.71	0.21
900× 600	900× 700	810	65	2	11.03	0.81	0.23
1000× 600	1000× 700	910	65	3	16.55	0.91	0.25
1100× 600	1100× 700	1010	65	3	16.55	1.01	0.26
1200× 600	1200× 700	1110	65	3	16.55	1.11	0.28
600× 700	600× 800	500	70	2	11.03	0.50	0.19
700× 700	700× 800	600	70	2	11.03	0.60	0.21
800× 700	800× 800	700	70	2	11.03	0.70	0.23
900× 700	900× 800	800	70	2	11.03	0.80	0.24
1000× 700	1000× 800	900	70	3	16.55	0.90	0.26
1100× 700	1100× 800	1000	70	3	16.55	1.00	0.28
1200× 700	1200× 800	1100	70	3	16.55	1.10	0.29
800× 800	800× 900	690	80	2	11.03	0.69	0.27
900× 800	900× 900	790	80	2	11.03	0.79	0.29
1000× 800	1000× 900	890	80	3	16.55	0.89	0.31
1100× 800	1100× 900	990	80	3	16.55	0.99	0.32
1200× 800	1200× 900	1090	80	3	16.55	1.09	0.34
800× 900	800×1000	680	90	2	11.03	0.68	0.31
900× 900	900×1000	780	90	2	11.03	0.78	0.33
1000× 900	1000×1000	880	90	3	16.55	0.88	0.35
1100× 900	1100×1000	980	90	3	16.55	0.98	0.36
1200× 900	1200×1000	1080	90	3	16.55	1.08	0.38
1300× 900	1300×1000	1180	90	3	16.55	1.18	0.40
1400× 900	1400×1000	1280	90	4	22.06	1.28	0.42
1500× 900	1500×1000	1380	90	4	22.06	1.38	0.44

### 標準施工



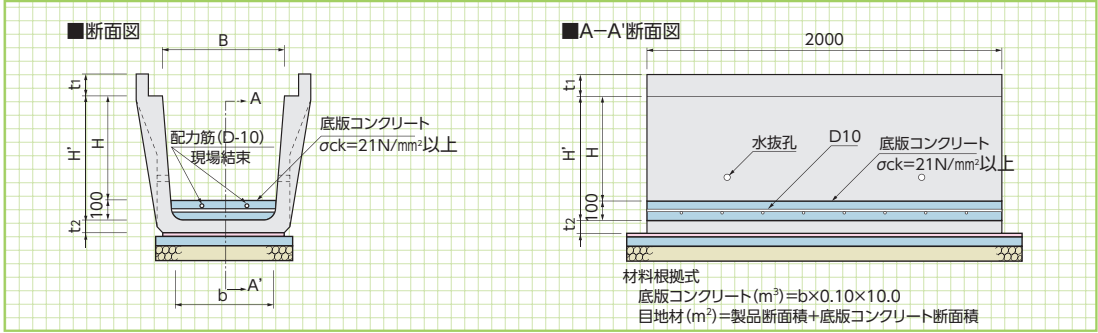
### 盛土施工



設計条件

## フリードレンCU型水路(Ⅲ型)

### 標準敷設図(Ⅲ型)



標準敷設図(Ⅲ型)

形状・寸法敷設材料表

擁壁類

管渠類

側溝類

道路関連

景観関連

河川関連

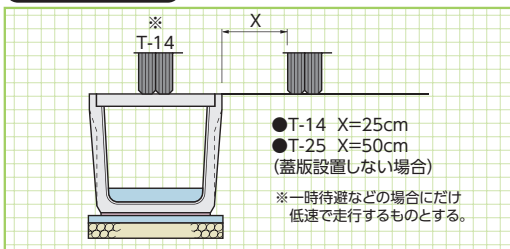
その他

### ■寸法及び敷設材料表

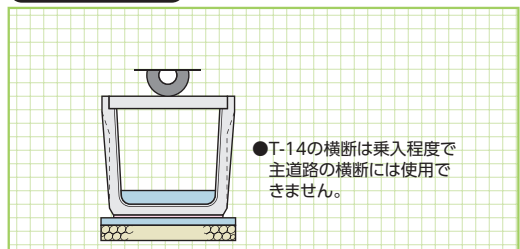
(10m当り)

呼称 B×H	フリードレンⅢ型 B×H'	寸法(mm)			配筋筋(D10)		底板コンクリート (m³)	目地材 (m²)
		b	t <sub>1</sub>	t <sub>2</sub>	本数(本)	重量(kg)		
600× 500	600× 600	520	150	95	2	11.03	0.52	0.29
700× 500	700× 600	620	150	95	2	11.03	0.62	0.31
800× 500	800× 600	720	150	95	2	11.03	0.72	0.33
900× 500	900× 600	820	150	95	2	11.03	0.82	0.35
600× 600	600× 700	510	160	100	2	11.03	0.51	0.35
700× 600	700× 700	610	160	100	2	11.03	0.61	0.37
800× 600	800× 700	710	160	100	2	11.03	0.71	0.39
900× 600	900× 700	810	160	100	2	11.03	0.81	0.41
1000× 600	1000× 700	910	160	100	3	16.55	0.91	0.43
1100× 600	1100× 700	1010	160	100	3	16.55	1.01	0.45
1200× 600	1200× 700	1110	160	100	3	16.55	1.11	0.47
600× 700	600× 800	500	160	110	2	11.03	0.50	0.39
700× 700	700× 800	600	160	110	2	11.03	0.60	0.41
800× 700	800× 800	700	160	110	2	11.03	0.70	0.43
900× 700	900× 800	800	160	110	2	11.03	0.80	0.45
1000× 700	1000× 800	900	160	110	3	16.55	0.90	0.47
1100× 700	1100× 800	1000	160	110	3	16.55	1.00	0.50
1200× 700	1200× 800	1100	160	110	3	16.55	1.10	0.52
700× 800	700× 900	590	160	120	2	11.03	0.59	0.46
800× 800	800× 900	690	160	120	2	11.03	0.69	0.48
900× 800	900× 900	790	160	120	2	11.03	0.79	0.50
1000× 800	1000× 900	890	160	120	3	16.55	0.89	0.52
1100× 800	1100× 900	990	160	120	3	16.55	0.99	0.55
1200× 800	1200× 900	1090	160	120	3	16.55	1.09	0.57
800× 900	800×1000	680	170	130	2	11.03	0.68	0.53
900× 900	900×1000	780	170	130	2	11.03	0.78	0.55
1000× 900	1000×1000	880	170	130	3	16.55	0.88	0.58
1100× 900	1100×1000	980	170	130	3	16.55	0.98	0.60
1200× 900	1200×1000	1080	170	130	3	16.55	1.08	0.62
1300× 900	1300×1000	1180	170	130	3	16.55	1.18	0.65
1400× 900	1400×1000	1280	170	130	4	22.06	1.28	0.67
1500× 900	1500×1000	1380	170	130	4	22.06	1.38	0.69

### 標準施工



### 車両横断



設計条件

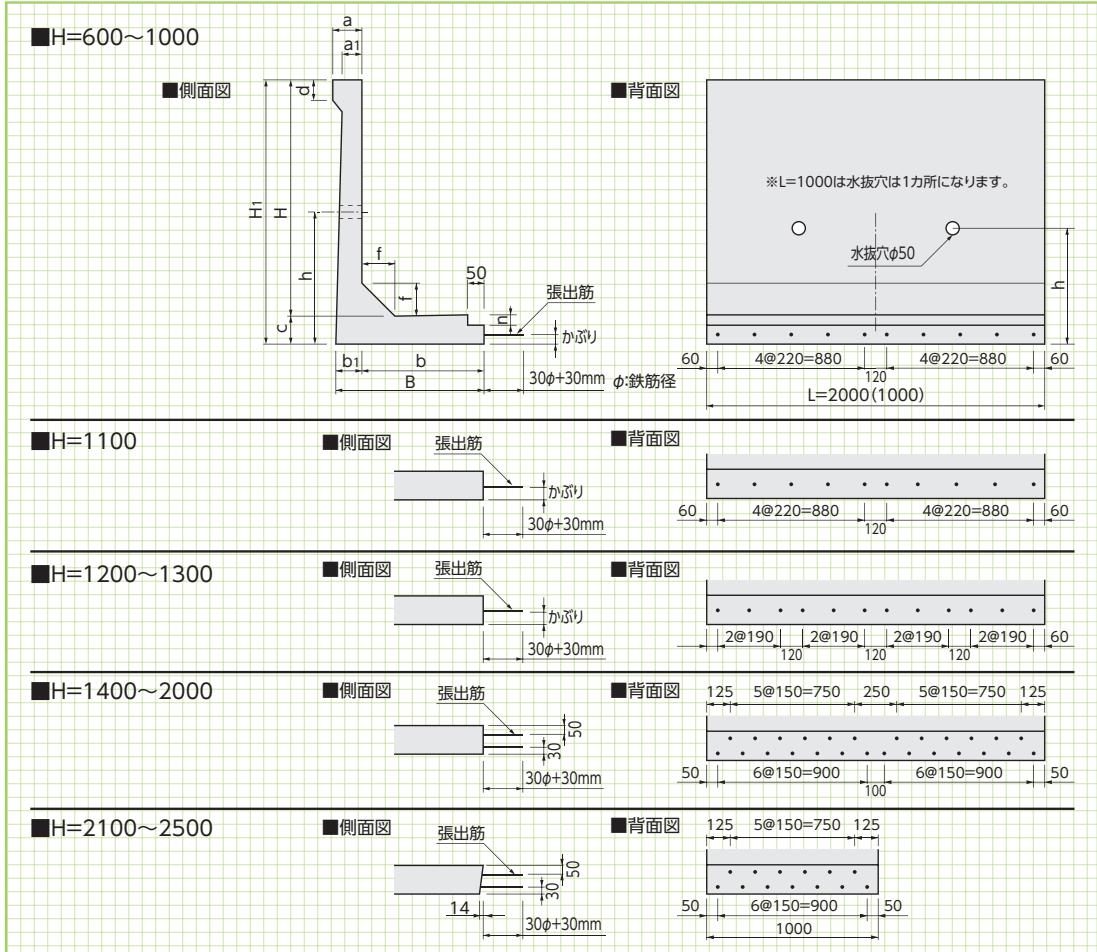
# KCフルームⅢ型(L型水路)

※高流速タイプもございます。



基本形状図  
(I型)

形状・寸法  
重量表



■寸法・重量表

呼称	寸法(mm)												張出筋				かぶり (mm)	参考重量 (kg)	
	H	a	a1	b	b1	c	d	n	f	B	H1	h	L=1000		L=2000			L=1000	L=2000
													上側	下側	上側	下側			
F.L.Ⅲ 600	600	80	50	200	57	80	50	30	100	257	680	280	-	D13-5本	-	D13-10本	30	140	290
F.L.Ⅲ 700	700	80	50	200	63	80	50	30	100	263	780	330	-	D13-5本	-	D13-10本	30	160	330
F.L.Ⅲ 800	800	80	50	250	76	90	50	30	100	326	890	340	-	D13-5本	-	D13-10本	35	210	410
F.L.Ⅲ 900	900	80	50	300	80	100	50	35	100	380	1000	400	-	D13-5本	-	D13-10本	40	250	490
F.L.Ⅲ 1000	1000	80	50	350	90	100	50	35	100	440	1100	450	-	D13-5本	-	D13-10本	45	280	570
F.L.Ⅲ 1100	1100	100	60	330	96	120	70	-	150	426	1220	470	-	D13-5本	-	D13-10本	55	360	720
F.L.Ⅲ 1200	1200	100	60	380	102	130	70	-	150	482	1330	480	-	D13-6本	-	D13-12本	60	420	830
F.L.Ⅲ 1300	1300	100	60	430	113	150	70	-	150	543	1450	500	-	D13-6本	-	D13-12本	70	490	990
F.L.Ⅲ 1400	1400	100	60	480	124	150	70	-	150	604	1550	550	D13-6本	D13-7本	D13-12本	D13-14本	上:50 下:30	560	1120
F.L.Ⅲ 1500	1500	110	70	500	134	160	70	-	150	634	1660	580	D13-6本	D13-7本	D13-12本	D13-14本	上:50 下:30	640	1290
F.L.Ⅲ 1600	1600	110	70	550	143	170	70	-	150	693	1770	590	D13-6本	D13-7本	D13-12本	D13-14本	上:50 下:30	720	1450
F.L.Ⅲ 1700	1700	120	80	600	153	180	70	-	150	753	1880	600	D13-6本	D13-7本	D13-12本	D13-14本	上:50 下:30	830	1650
F.L.Ⅲ 1800	1800	130	90	600	164	200	80	-	150	764	2000	650	D13-6本	D13-7本	D13-12本	D13-14本	上:50 下:30	940	1890
F.L.Ⅲ 1900	1900	130	94	700	187	230	100	-	200	887	2130	700	D16-6本	D16-7本	D16-12本	D16-14本	上:50 下:30	1200	2400
F.L.Ⅲ 2000	2000	130	90	700	187	230	100	-	200	887	2230	700	D16-6本	D16-7本	D16-12本	D16-14本	上:50 下:30	1220	2440
F.L.Ⅲ 2100	2100	130	105	860	225	250	100	-	200	1085	2350	850	D16-6本	D16-7本	-	-	上:50 下:30	1520	-
F.L.Ⅲ 2200	2200	130	100	860	225	250	100	-	200	1085	2450	850	D16-6本	D16-7本	-	-	上:50 下:30	1550	-
F.L.Ⅲ 2300	2300	130	95	860	225	250	100	-	200	1085	2550	850	D16-6本	D16-7本	-	-	上:50 下:30	1600	-
F.L.Ⅲ 2400	2400	130	90	860	225	250	100	-	200	1085	2650	850	D16-6本	D16-7本	-	-	上:50 下:30	1620	-
F.L.Ⅲ 2500	2500	130	85	860	225	250	100	-	200	1085	2750	850	D16-6本	D16-7本	-	-	上:50 下:30	1650	-

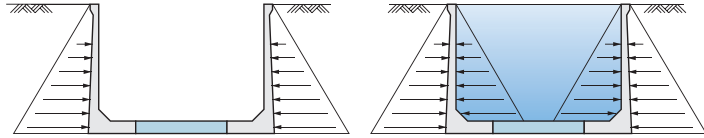
■設計条件

- 1.活荷重:T-25
- 2.土の単位重量: $\gamma=18\text{kN/m}^3$
- 3.内部摩擦角: $\phi=25^\circ$

土地改良事業標準設計図集

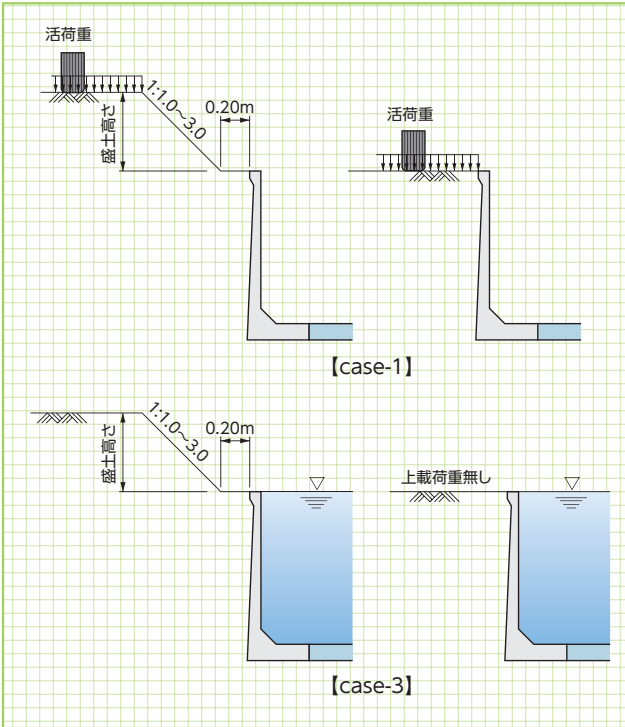
「鉄筋コンクリート二次製品」より

“鉄筋コンクリート水路用L形”参照(case-1,3)



外圧荷重作用時(排水路など)

内圧荷重作用時(用水路など)



【case-1】

【case-3】

■KCフルームⅢ型 適用範囲(参考)

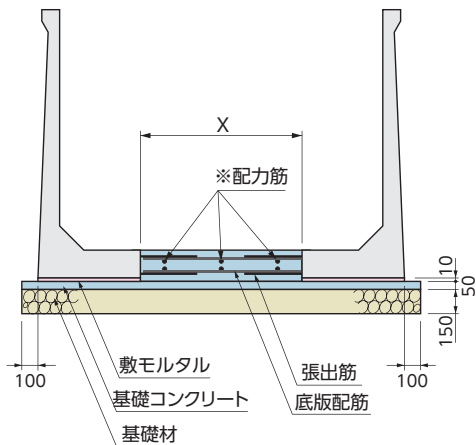
呼称	最大水路幅	盛土高さ(m)
F.LⅢ 600	2.00	0.00~3.00
F.LⅢ 700	2.00	0.00~3.00
F.LⅢ 800	2.00	0.00~3.00
F.LⅢ 900	2.00	0.00~3.00
F.LⅢ1000	2.00	0.00~3.00
F.LⅢ1100	2.50	0.00~3.00
F.LⅢ1200	2.50	0.00~3.00
F.LⅢ1300	3.00	0.00~3.00
F.LⅢ1400	3.00	0.00~3.00
F.LⅢ1500	3.00	0.00~3.00
F.LⅢ1600	3.20	0.00~2.50
F.LⅢ1700	3.40	0.00~2.50
F.LⅢ1800	3.50	0.00~2.00
F.LⅢ1900	3.50	0.00~2.00
F.LⅢ2000	4.00	0.00~2.00
F.LⅢ2100	4.00	0.00~2.00
F.LⅢ2200	4.00	0.00~2.00
F.LⅢ2300	4.00	0.00~1.50
F.LⅢ2400	4.00	0.00~1.00
F.LⅢ2500	3.50	0.00~0.50

※適用範囲外の検討は最寄りの営業所までお問い合わせください。

- ・T-0~T-25(case-1の時、case-3は荷重無し)
- ・ステップ幅0.20m以上
- ・盛土勾配1:1.0~3.0
- ・case-1,3対応

■敷設図及び底版配筋

- 1.底版配筋は、張出筋と同径の鉄筋を結束してください。
- 2.基礎材料は地盤状態により増減してください。
- 3.底版コンクリートは $\sigma_{ck}=21\text{N/mm}^2$ 以上を使用してください。
- 4.底版コンクリート打設直後の、埋戻し及び車両の通行は打設部を傷めるので注意してください。
- 5.埋戻しは、両側均等に行ってください。
- 6.底版は必要に応じて、伸縮目地を設けてください。
- 7.横断箇所は別途考慮してください。
- 8.底版のみ、継手部は接着材を使用することが望ましい。
- 9.現場打部の配筋計画は、「水路工」等の仕様書を参照してください。



※配筋にD10を使用している場合は、配筋のピッチは125mm  
 ※配筋にD13を使用している場合は、配筋のピッチは250mm



# FTフリーム〈三面水路〉

道路における雨水排水溝の流末水路や小規模河川水路、農業用水路として使用します。  
高さをH500～H2000まで10cmごとに規格化されています。

## ●特長

### 1. 施工性

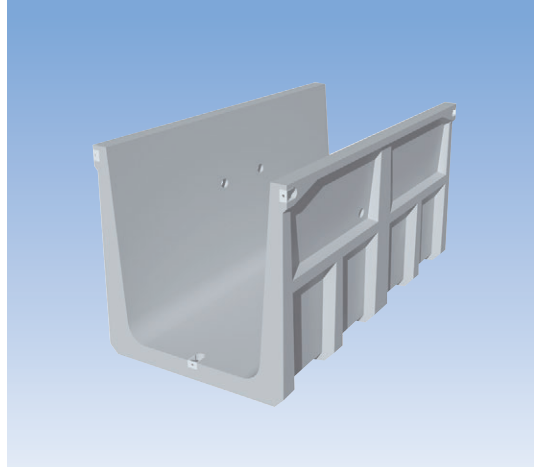
2m製品でしかも軽量。施工性に優れています。

### 2. 強度

上載荷重  $q=10 \text{ kN/m}^2$  の設計条件。各種条件に対応できます。

### 3. 機能性

- フランジ接合の採用で、不等沈下やはらみ出しを防止する事ができます。
- 排水タイプは、排水機能の高い丸形排水孔を採用しています。
- 水管理、水難対策用のステップを取り付ける事ができます。
- 落差タイプも対応できます (H=1500 サイズ以下)



## 設計条件

設計条件  
排水タイプ

### ■荷重条件

上載荷重 :  $q=10 \text{ kN/m}^2$

### ■土質

土の内部摩擦角 :  $\phi=25^\circ\sim 30^\circ$   
土の単位重量 :  $\gamma_s=18.0\sim 19.0 \text{ kN/m}^3$

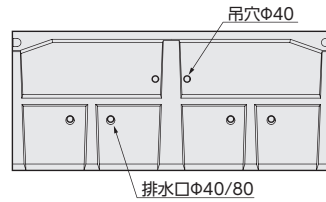
### ■材料強度

コンクリートの :  $\sigma_{ck}=30 \text{ N/mm}^2$   
設計基準強度

### ■基準書

「土地改良事業計画設計基準」  
「道路土工各指針」  
※流速流量表もご用意できます。

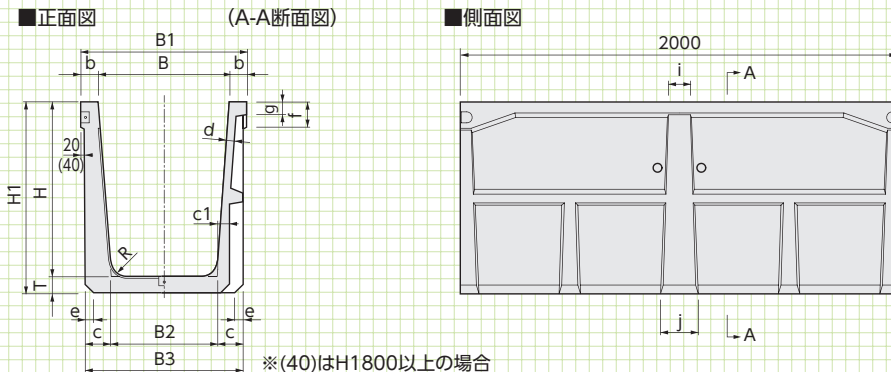
## 排水タイプ



1. 側壁部の丸穴(φ40)は水抜きと吊穴兼用です。
2. 土質が悪く、土砂の吸出しの恐れのある所では、吸出防止材(不織布)を水抜きにそってご使用下さい。
3. 排水路タイプを用水路として使用する場合は、接触面にはゴムタイトを使用します。

## 基本形状図

形状・寸法  
重量表

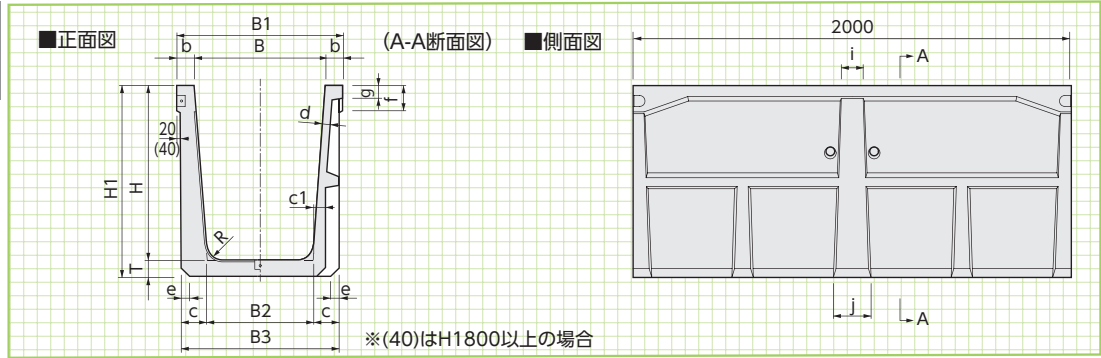




## FTフリューム 三面水路

基本形状図

形状・寸法  
重量表



### 寸法・重量表

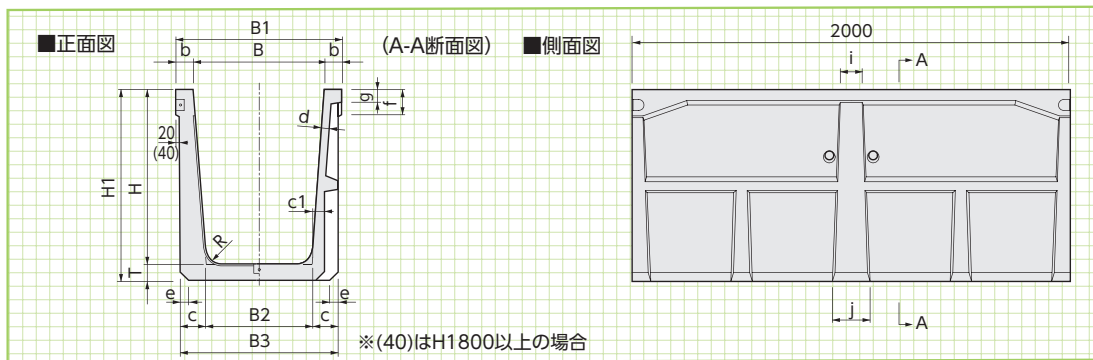
呼称 (B×H)	寸法(mm)																	参考重量 (kg)
	B	H	B1	B2	B3	b	c	c1	H1	T	d	e	f	g	i	j	R	
600×1100	600	1100	780	435	740	90	152.5	77.5	1210	110	40	55	120	50	100	170	110	1028
700×1100	700	1100	880	535	840	90	152.5	77.5	1210	110	40	55	120	50	100	170	110	1081
800×1100	800	1100	980	635	940	90	152.5	77.5	1210	110	40	55	120	50	100	170	110	1134
900×1100	900	1100	1080	735	1040	90	152.5	77.5	1210	110	40	55	120	50	100	170	110	1187
1000×1100	1000	1100	1180	835	1140	90	152.5	77.5	1210	110	40	55	120	50	100	170	110	1240
1100×1100	1100	1100	1280	935	1240	90	152.5	77.5	1210	110	40	55	120	50	100	170	110	1293
1200×1100	1200	1100	1380	1035	1340	90	152.5	77.5	1210	110	40	55	120	50	100	170	110	1346
1300×1100	1300	1100	1480	1135	1440	90	152.5	77.5	1210	110	40	55	120	50	100	170	110	1398
1400×1100	1400	1100	1580	1235	1540	90	152.5	77.5	1210	110	40	55	120	50	100	170	110	1451
1500×1100	1500	1100	1680	1335	1640	90	152.5	77.5	1210	110	40	55	120	50	100	170	110	1504
1600×1100	1600	1100	1780	1435	1740	90	152.5	77.5	1210	110	40	55	120	50	100	170	110	1557
1700×1100	1700	1100	1880	1535	1840	90	152.5	77.5	1210	110	40	55	120	50	100	170	110	1610
1800×1100	1800	1100	1980	1635	1940	90	152.5	77.5	1210	110	40	55	120	50	100	170	110	1662
1900×1100	1900	1100	2080	1735	2040	90	152.5	77.5	1210	110	40	55	120	50	100	170	110	1715
2000×1100	2000	1100	2180	1835	2140	90	152.5	77.5	1210	110	40	55	120	50	100	170	110	1768
2100×1100	2100	1100	2280	1935	2240	90	152.5	77.5	1210	110	40	55	120	50	100	170	110	1821
2200×1100	2200	1100	2380	2035	2340	90	152.5	77.5	1210	110	40	55	120	50	100	170	110	1874
700×1200	700	1200	880	520	840	90	160	80.5	1310	110	40	60	120	50	100	172	120	1189
800×1200	800	1200	980	620	940	90	160	80.5	1310	110	40	60	120	50	100	172	120	1242
900×1200	900	1200	1080	720	1040	90	160	80.5	1310	110	40	60	120	50	100	172	120	1295
1000×1200	1000	1200	1180	820	1140	90	160	80.5	1310	110	40	60	120	50	100	172	120	1348
1100×1200	1100	1200	1280	920	1240	90	160	80.5	1310	110	40	60	120	50	100	172	120	1401
1200×1200	1200	1200	1380	1020	1340	90	160	80.5	1310	110	40	60	120	50	100	172	120	1454
1300×1200	1300	1200	1480	1120	1440	90	160	80.5	1310	110	40	60	120	50	100	172	120	1507
1400×1200	1400	1200	1580	1220	1540	90	160	80.5	1310	110	40	60	120	50	100	172	120	1560
1500×1200	1500	1200	1680	1320	1640	90	160	80.5	1310	110	40	60	120	50	100	172	120	1613
1600×1200	1600	1200	1780	1420	1740	90	160	80.5	1310	110	40	60	120	50	100	172	120	1666
1700×1200	1700	1200	1880	1520	1840	90	160	80.5	1310	110	40	60	120	50	100	172	120	1719
1800×1200	1800	1200	1980	1620	1940	90	160	80.5	1310	110	40	60	120	50	100	172	120	1773
1900×1200	1900	1200	2080	1720	2040	90	160	80.5	1310	110	40	60	120	50	100	172	120	1826
2000×1200	2000	1200	2180	1820	2140	90	160	80.5	1310	110	40	60	120	50	100	172	120	1879
2100×1200	2100	1200	2280	1920	2240	90	160	80.5	1310	110	40	60	120	50	100	172	120	1932
2200×1200	2200	1200	2380	2020	2340	90	160	80.5	1310	110	40	60	120	50	100	172	120	1985
2300×1200	2300	1200	2480	2120	2440	90	160	80.5	1310	110	40	60	120	50	100	172	120	2038
2400×1200	2400	1200	2580	2220	2540	90	160	80.5	1310	110	40	60	120	50	100	172	120	2091
800×1300	800	1300	1000	605	960	100	177.5	90	1420	120	45	60	120	60	120	180	130	1474
900×1300	900	1300	1100	705	1060	100	177.5	90	1420	120	45	60	120	60	120	180	130	1531
1000×1300	1000	1300	1200	805	1160	100	177.5	90	1420	120	45	60	120	60	120	180	130	1588
1100×1300	1100	1300	1300	905	1260	100	177.5	90	1420	120	45	60	120	60	120	180	130	1645
1200×1300	1200	1300	1400	1005	1360	100	177.5	90	1420	120	45	60	120	60	120	180	130	1702
1300×1300	1300	1300	1500	1105	1460	100	177.5	90	1420	120	45	60	120	60	120	180	130	1759
1400×1300	1400	1300	1600	1205	1560	100	177.5	90	1420	120	45	60	120	60	120	180	130	1816
1500×1300	1500	1300	1700	1305	1660	100	177.5	90	1420	120	45	60	120	60	120	180	130	1873
1600×1300	1600	1300	1800	1405	1760	100	177.5	90	1420	120	45	60	120	60	120	180	130	1930
1700×1300	1700	1300	1900	1505	1860	100	177.5	90	1420	120	45	60	120	60	120	180	130	1987
1800×1300	1800	1300	2000	1605	1960	100	177.5	90	1420	120	45	60	120	60	120	180	130	2044
1900×1300	1900	1300	2100	1705	2060	100	177.5	90	1420	120	45	60	120	60	120	180	130	2101



**FTフリューム 三面水路**

基本形状図

形状・寸法  
重量表



■寸法・重量表

呼称 (B×H)	寸法(mm)																	参考重量 (kg)
	B	H	B1	B2	B3	b	c	c1	H1	T	d	e	f	g	i	j	R	
2600×1600	2600	1600	2800	2360	2760	100	200	105.5	1740	140	50	70	120	60	120	200	160	3150
2700×1600	2700	1600	2900	2460	2860	100	200	105.5	1740	140	50	70	120	60	120	200	160	3217
2800×1600	2800	1600	3000	2560	2960	100	200	105.5	1740	140	50	70	120	60	120	200	160	3285
2900×1600	2900	1600	3100	2660	3060	100	200	105.5	1740	140	50	70	120	60	120	200	160	3352
3000×1600	3000	1600	3200	2760	3160	100	200	105.5	1740	140	50	70	120	60	120	200	160	3419
1000×1700	1000	1700	1200	745	1160	100	207.5	117	1850	150	60	30	120	120	160	240	170	2406
1100×1700	1100	1700	1300	845	1260	100	207.5	117	1850	150	60	30	120	120	160	240	170	2478
1200×1700	1200	1700	1400	945	1360	100	207.5	117	1850	150	60	30	120	120	160	240	170	2550
1300×1700	1300	1700	1500	1045	1460	100	207.5	117	1850	150	60	30	120	120	160	240	170	2622
1400×1700	1400	1700	1600	1145	1560	100	207.5	117	1850	150	60	30	120	120	160	240	170	2694
1500×1700	1500	1700	1700	1245	1660	100	207.5	117	1850	150	60	30	120	120	160	240	170	2766
1600×1700	1600	1700	1800	1345	1760	100	207.5	117	1850	150	60	30	120	120	160	240	170	2838
1700×1700	1700	1700	1900	1445	1860	100	207.5	117	1850	150	60	30	120	120	160	240	170	2910
1800×1700	1800	1700	2000	1545	1960	100	207.5	117	1850	150	60	30	120	120	160	240	170	2982
1900×1700	1900	1700	2100	1645	2060	100	207.5	117	1850	150	60	30	120	120	160	240	170	3054
2000×1700	2000	1700	2200	1745	2160	100	207.5	117	1850	150	60	30	120	120	160	240	170	3126
2100×1700	2100	1700	2300	1845	2260	100	207.5	117	1850	150	60	30	120	120	160	240	170	3198
2200×1700	2200	1700	2400	1945	2360	100	207.5	117	1850	150	60	30	120	120	160	240	170	3270
2300×1700	2300	1700	2500	2045	2460	100	207.5	117	1850	150	60	30	120	120	160	240	170	3342
2400×1700	2400	1700	2600	2145	2560	100	207.5	117	1850	150	60	30	120	120	160	240	170	3414
2500×1700	2500	1700	2700	2245	2660	100	207.5	117	1850	150	60	30	120	120	160	240	170	3486
2600×1700	2600	1700	2800	2345	2760	100	207.5	117	1850	150	60	30	120	120	160	240	170	3558
2700×1700	2700	1700	2900	2445	2860	100	207.5	117	1850	150	60	30	120	120	160	240	170	3630
2800×1700	2800	1700	3000	2545	2960	100	207.5	117	1850	150	60	30	120	120	160	240	170	3702
2900×1700	2900	1700	3100	2645	3060	100	207.5	117	1850	150	60	30	120	120	160	240	170	3774
3000×1700	3000	1700	3200	2745	3160	100	207.5	117	1850	150	60	30	120	120	160	240	170	3846
1000×1800	1000	1800	1270	730	1190	135	230	130	1970	170	70	30	220	220	200	280	200	3056
1100×1800	1100	1800	1370	830	1290	135	230	130	1970	170	70	30	220	220	200	280	200	3138
1200×1800	1200	1800	1470	930	1390	135	230	130	1970	170	70	30	220	220	200	280	200	3220
1300×1800	1300	1800	1570	1030	1490	135	230	130	1970	170	70	30	220	220	200	280	200	3302
1400×1800	1400	1800	1670	1130	1590	135	230	130	1970	170	70	30	220	220	200	280	200	3384
1500×1800	1500	1800	1770	1230	1690	135	230	130	1970	170	70	30	220	220	200	280	200	3466
1600×1800	1600	1800	1870	1330	1790	135	230	130	1970	170	70	30	220	220	200	280	200	3548
1700×1800	1700	1800	1970	1430	1890	135	230	130	1970	170	70	30	220	220	200	280	200	3630
1800×1800	1800	1800	2070	1530	1990	135	230	130	1970	170	70	30	220	220	200	280	200	3712
1900×1800	1900	1800	2170	1630	2090	135	230	130	1970	170	70	30	220	220	200	280	200	3794
2000×1800	2000	1800	2270	1730	2190	135	230	130	1970	170	70	30	220	220	200	280	200	3876
2100×1800	2100	1800	2370	1830	2290	135	230	130	1970	170	70	30	220	220	200	280	200	3958
2200×1800	2200	1800	2470	1930	2390	135	230	130	1970	170	70	30	220	220	200	280	200	4040
2300×1800	2300	1800	2570	2030	2490	135	230	130	1970	170	70	30	220	220	200	280	200	4122
2400×1800	2400	1800	2670	2130	2590	135	230	130	1970	170	70	30	220	220	200	280	200	4204
2500×1800	2500	1800	2770	2230	2690	135	230	130	1970	170	70	30	220	220	200	280	200	4286
2600×1800	2600	1800	2870	2330	2790	135	230	130	1970	170	70	30	220	220	200	280	200	4368
2700×1800	2700	1800	2970	2430	2890	135	230	130	1970	170	70	30	220	220	200	280	200	4450
2800×1800	2800	1800	3070	2530	2990	135	230	130	1970	170	70	30	220	220	200	280	200	4532
2900×1800	2900	1800	3170	2630	3090	135	230	130	1970	170	70	30	220	220	200	280	200	4614
3000×1800	3000	1800	3270	2730	3190	135	230	130	1970	170	70	30	220	220	200	280	200	4696

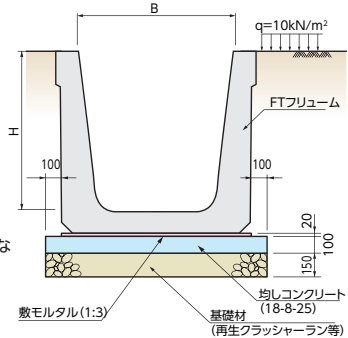
■寸法・重量表

呼称 (B×H)	寸法(mm)																参考重量 (kg)	
	B	H	B1	B2	B3	b	c	c1	H1	T	d	e	f	g	i	j		R
1000×1900	1015	1900	1270	730	1190	127.5	230	130	2070	170	70	30	320	320	200	280	200	3182
1100×1900	1115	1900	1370	830	1290	127.5	230	130	2070	170	70	30	320	320	200	280	200	3264
1200×1900	1215	1900	1470	930	1390	127.5	230	130	2070	170	70	30	320	320	200	280	200	3346
1300×1900	1315	1900	1570	1030	1490	127.5	230	130	2070	170	70	30	320	320	200	280	200	3428
1400×1900	1415	1900	1670	1130	1590	127.5	230	130	2070	170	70	30	320	320	200	280	200	3510
1500×1900	1515	1900	1770	1230	1690	127.5	230	130	2070	170	70	30	320	320	200	280	200	3592
1600×1900	1615	1900	1870	1330	1790	127.5	230	130	2070	170	70	30	320	320	200	280	200	3674
1700×1900	1715	1900	1970	1430	1890	127.5	230	130	2070	170	70	30	320	320	200	280	200	3756
1800×1900	1815	1900	2070	1530	1990	127.5	230	130	2070	170	70	30	320	320	200	280	200	3838
1900×1900	1915	1900	2170	1630	2090	127.5	230	130	2070	170	70	30	320	320	200	280	200	3920
2000×1900	2015	1900	2270	1730	2190	127.5	230	130	2070	170	70	30	320	320	200	280	200	4002
2100×1900	2115	1900	2370	1830	2290	127.5	230	130	2070	170	70	30	320	320	200	280	200	4084
2200×1900	2215	1900	2470	1930	2390	127.5	230	130	2070	170	70	30	320	320	200	280	200	4166
2300×1900	2315	1900	2570	2030	2490	127.5	230	130	2070	170	70	30	320	320	200	280	200	4248
2400×1900	2415	1900	2670	2130	2590	127.5	230	130	2070	170	70	30	320	320	200	280	200	4330
2500×1900	2515	1900	2770	2230	2690	127.5	230	130	2070	170	70	30	320	320	200	280	200	4412
2600×1900	2615	1900	2870	2330	2790	127.5	230	130	2070	170	70	30	320	320	200	280	200	4494
2700×1900	2715	1900	2970	2430	2890	127.5	230	130	2070	170	70	30	320	320	200	280	200	4576
2800×1900	2815	1900	3070	2530	2990	127.5	230	130	2070	170	70	30	320	320	200	280	200	4658
2900×1900	2915	1900	3170	2630	3090	127.5	230	130	2070	170	70	30	320	320	200	280	200	4740
3000×1900	3015	1900	3270	2730	3190	127.5	230	130	2070	170	70	30	320	320	200	280	200	4822
1000×2000	1030	2000	1270	730	1190	120	230	130	2170	170	70	30	420	420	200	280	200	3300
1100×2000	1130	2000	1370	830	1290	120	230	130	2170	170	70	30	420	420	200	280	200	3382
1200×2000	1230	2000	1470	930	1390	120	230	130	2170	170	70	30	420	420	200	280	200	3464
1300×2000	1330	2000	1570	1030	1490	120	230	130	2170	170	70	30	420	420	200	280	200	3546
1400×2000	1430	2000	1670	1130	1590	120	230	130	2170	170	70	30	420	420	200	280	200	3628
1500×2000	1530	2000	1770	1230	1690	120	230	130	2170	170	70	30	420	420	200	280	200	3710
1600×2000	1630	2000	1870	1330	1790	120	230	130	2170	170	70	30	420	420	200	280	200	3792
1700×2000	1730	2000	1970	1430	1890	120	230	130	2170	170	70	30	420	420	200	280	200	3874
1800×2000	1830	2000	2070	1530	1990	120	230	130	2170	170	70	30	420	420	200	280	200	3956
1900×2000	1930	2000	2170	1630	2090	120	230	130	2170	170	70	30	420	420	200	280	200	4038
2000×2000	2030	2000	2270	1730	2190	120	230	130	2170	170	70	30	420	420	200	280	200	4120
2100×2000	2130	2000	2370	1830	2290	120	230	130	2170	170	70	30	420	420	200	280	200	4202
2200×2000	2230	2000	2470	1930	2390	120	230	130	2170	170	70	30	420	420	200	280	200	4284
2300×2000	2330	2000	2570	2030	2490	120	230	130	2170	170	70	30	420	420	200	280	200	4366
2400×2000	2430	2000	2670	2130	2590	120	230	130	2170	170	70	30	420	420	200	280	200	4448
2500×2000	2530	2000	2770	2230	2690	120	230	130	2170	170	70	30	420	420	200	280	200	4530
2600×2000	2630	2000	2870	2330	2790	120	230	130	2170	170	70	30	420	420	200	280	200	4612
2700×2000	2730	2000	2970	2430	2890	120	230	130	2170	170	70	30	420	420	200	280	200	4694
2800×2000	2830	2000	3070	2530	2990	120	230	130	2170	170	70	30	420	420	200	280	200	4776
2900×2000	2930	2000	3170	2630	3090	120	230	130	2170	170	70	30	420	420	200	280	200	4858
3000×2000	3030	2000	3270	2730	3190	120	230	130	2170	170	70	30	420	420	200	280	200	4940

■参考歩掛り

(10m当り)

製品長 (mm)	製品重量 (kg/個)	世話役 (人)	特殊作業員 (人)	普通作業員 (人)	クレーン (日)	諸雑費 (%)	備考
2000	1000以下	0.38	0.38	1.35	0.38	1	U型側溝 農林水産省 土地改良工事積算基準より
	1000～2000以下						
	2000～2900以下						
	2900～3500以下						
	3500～5500以下						



注意

- 上記の数値は標準的な場合を表示します。施工量、連続性、曲線、現場の広狭や土質などの条件により異なります。
- クレーン<sup>○</sup>は製品重量の3倍以上の能力のものを選定してください。
- 掘削、埋め戻し、水替えなどは含みません。

取扱い及び施工上の注意

- FTフリュームは、落下、横転、撃突等による大きな衝撃を与えないようにしてください。
- 据付にあたっては縦断勾配及び床面を充分整育した後、敷砂利(砂利又はクラッシュアラン)を厚さ5～15cm程度均等に敷均してください。このことは据付の能率に影響しますから、丁寧に行ってください。
- H=500～700は、リブに設けられた継手穴にボルトを通し接合します。
- H=800～2000は、フランジにボルトを通し接合します。
- フランジのボルトは先ず底部から接合し、側壁の高低及び壁面が平滑になるよう調節しながら徐々に均等に締め付けてください。(軽く締める程度とする)
- フリューム内側からの荷重は与えてはいけません。
- 専用吊り金具を内側からセットし、製品を吊り上げて下さい。
- 重量物ですから安全作業に十分ご留意下さい。(製品下での作業は、絶対に行わない下さい。)

注意

# 丸型内ネジ式コンパクトゲート〈ステンレス製／正水圧用〉

NEW

ローコストにこだわった、内ネジ式のステンレス製簡易ゲート

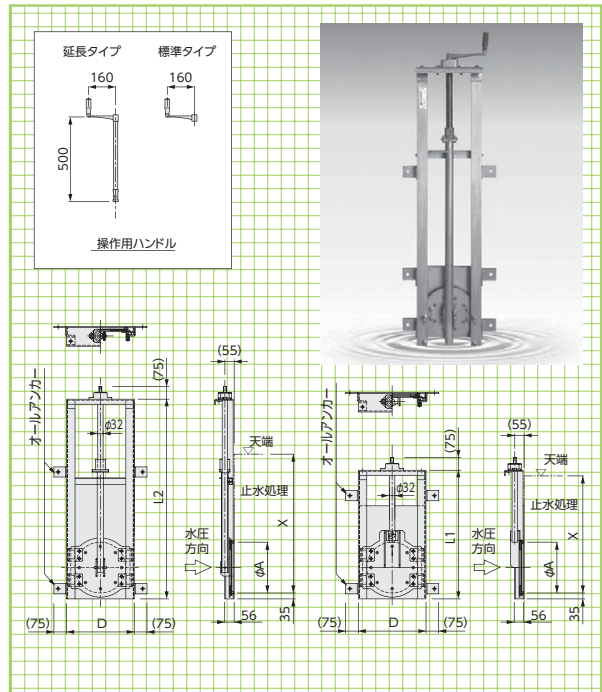
## ●特長

1. 構造を簡素化したことによりローコストを実現
2. メンテナンスがしやすい構造
3. 後面円周水密ゴム構造
4. ハンドル脱着可能
5. 土木構造物に合わせた設計製作が可能

## ■寸法表

呼称	寸法(mm)						X
	A	D	L1		L2		
			最小	最大	最小	最大	
CCM-150	150	250	500	749	750	3000	単位:mm
CCM-200	200	300	600	899	900	3000	
CCM-250	250	350	700	1049	1050	3000	
CCM-300	300	400	800	1199	1200	3000	
CCM-350	350	450	900	1349	1350	3000	
CCM-400	400	500	1000	1499	1500	3000	
CCM-450	450	550	1100	1649	1650	3000	
CCM-500	500	600	1200	1799	1800	3000	
CCM-600	600	700	1400	2099	2100	3000	

※設計水深・操作水深が高い場合はお問合せ下さい。  
 ※本製品は完全止水製品ではありません。  
 ※角型用もご用意しております(CCK型:内ネジ式コンパクトゲート)  
 ※オプションで回転蓋付グレーチングも利用できます。



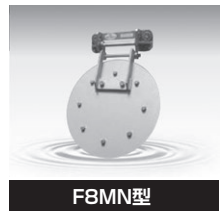
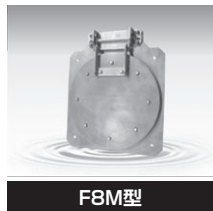
# フラップゲート(丸型・角型)〈鋼製・ステンレス製・アルミ製〉

NEW

洪水時や満水時に、外水が逆流するのを防止します

## ●特長

1. **ダブルヒンジ仕様**  
高い水密性とスムーズな開閉
2. **簡単取付**  
オールアンカー固定
3. **高い耐食性**  
アルミ製・鋼製は焼付け塗装仕様
4. **許容水深**  
ステンレス製：3.5m以内  
鋼製  
サイズ100～ 800：2.5m以内  
サイズ900～1000：2.0m以内  
アルミ製  
サイズ100～ 700：2.5m以内  
サイズ800～1000：2.0m以内  
(管底より) ※自社簡易水門設計基準による。



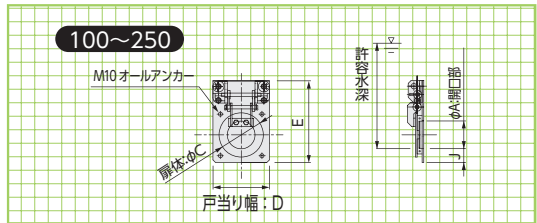
# フラップゲート(丸型)

## ■寸法表

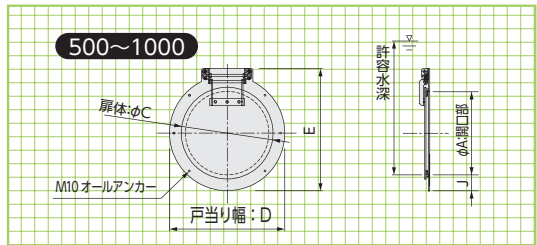
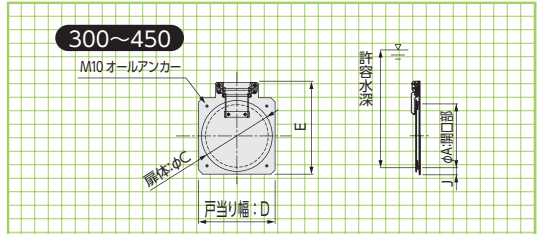
呼 称	寸 法(mm)					
	A	C	D	E	J	
F8MT (鋼製)	100	100	160	204	295	50
	150	150	210	250	345	50
	200	200	260	300	395	50
	250	250	310	350	445	50
	300	300	360	400	495	50
F8MA (アルミ合金製)	350	350	410	450	545	50
	400	400	460	500	595	50
	450	450	510	550	660	50
F8MS (ステンレス製)	500	500	560	714	772	107
	600	600	660	830	880	115
	700	700	770	930	1025	115
	800	800	875	1030	1130	115
	900	900	1005	1160	1260	130
	1000	1000	1110	1270	1370	135

※F8MA=アルミ製・F8MS=ステンレス製・F8MT=鋼製

※戸当たり無し仕様も製作可能です。



基本形状図



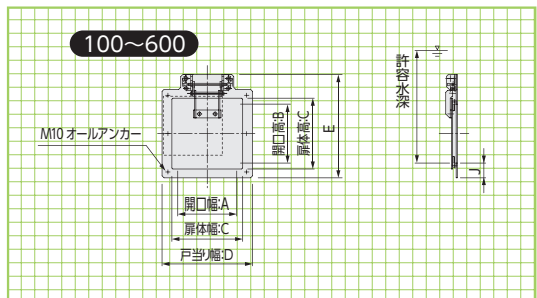
# フラップゲート(角型)

## ■寸法表

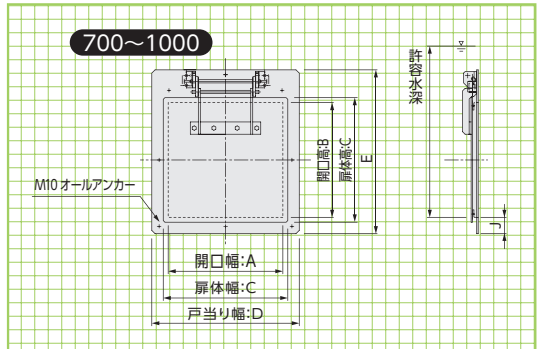
呼 称	寸 法(mm)						
	A	B	C	D	E	J	
F8MT (鋼製)	100	100	100	160	260	325	75
	150	150	150	210	310	375	75
	200	200	200	260	360	425	75
	250	250	250	310	410	475	75
	300	300	300	360	460	525	75
F8MA (アルミ合金製)	350	350	350	410	520	575	75
	400	400	400	460	570	625	75
	450	450	450	510	620	685	75
F8MS (ステンレス製)	500	500	500	560	670	740	75
	600	600	600	660	770	840	75
	700	700	700	760	900	1000	100
	800	800	800	860	1000	1100	100
	900	900	900	970	1100	1200	100
	1000	1000	1000	1070	1200	1300	100

※F8MA=アルミ製・F8MS=ステンレス製・F8MT=鋼製

※戸当たり無し仕様も製作可能です。



基本形状図



## 取付方法 F8型(戸当たり付)

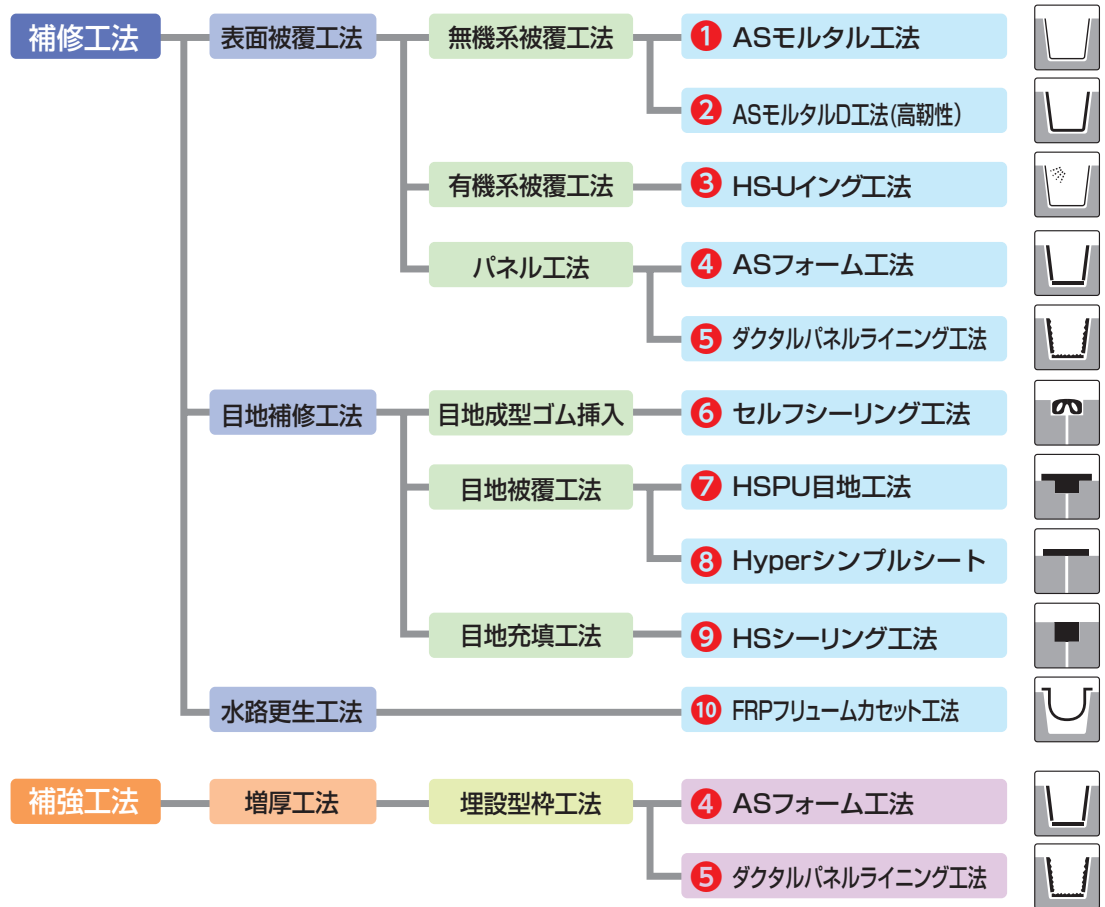
- ・付属のオールアンカー (M10×100) にて壁面へ取り付けください。(ドリル削孔径は10.5mmです)
- ・取り付け後、戸当たり裏面とコンクリート壁面とのクリアランスに止水処理(シーリング材またはモルタル)を施して下さい。

取付方法



# 水路補修保全工法

## 工法の概要と選定



## 1 ASモルタル工法

農林水産省：開水路補修・補強工事マニュアル  
品質規格 適合

ASモルタル工法は、高炉スラグ系再乳化型粉末アクリルポリマーセメントモルタル『ASモルタル』を用い、劣化構造物の表面保護を行うことで、構造物の機能を回復させる工法です。優れた接着性で既存構造物と一体化し、耐摩耗性や水密性に優れコンクリート構造物を劣化要因から守ります。また、平滑性に優れ粗度係数が小さくなるので、通水量も確保しやすくなります。

### ●特長

1. 既存構造物との一体化(接着性)に優れています。
2. 特殊繊維が混入されている為、高いひび割れ抵抗性を有しており、また、磨耗に対する抵抗性にも優れています。
3. 吸水率が低く、透水量も少ない為、防水性に優れた材料です。
4. 平滑性に優れています。(粗度係数:0.0108 ※(独)農村工学研究所)
5. プレミックス材料である為、水と混練りするだけで施工でき、作業性に優れています。
6. 最小施工厚は、5mm以上としております。



## 2 ASモルタルD工法(高靱性)

農林水産省：開水路補修・補強工事マニュアル  
品質規格 適合

ASモルタルD工法(高靱性)は、複数微細ひび割れ型繊維補強セメント複合材料(HPFRCC)『ASモルタルD』を用い、劣化構造物の表面保護を行うことで、構造物の機能を回復させる工法です。優れた接着性で既存構造物と一体化し、耐摩耗性や水密性に優れコンクリート構造物を劣化要因から守ります。特殊繊維を混入することにより引張力を分散させ、ひび割れ幅を微細に抑え、大きな引張変形と靱性を示します。

### ●特長

1. 高靱性を有しており、引張力を分散し、発生ひび割れ幅を微細に抑えます。
2. 高い曲げ強度を有し、ひび割れ抵抗性に優れています。
3. 既存構造物との一体化(接着性)に優れています。
4. 透水量が少なく、防水性に優れた材料です。
5. 水流や砂礫による磨耗に対する抵抗性に優れています。
6. プレミックス材料である為、水と混練りするだけで、「左官」・「吹付」の双方で施工が可能です。



## 3 HS-Uイング工法

農林水産省：開水路補修・補強工事マニュアル品質規格 適合

HS-Uイング工法は、インシアネートとポリオールとの2成分からなるポリウレタン樹脂を、高度な技術で開発されたスプレー技術を使い、コンクリート表面が劣化した構造物に吹き付けることで強固な被膜を瞬時に形成させる瞬間硬化型ライニング補修工法です。耐酸性や耐薬品性に優れ、水関連施設のコンクリート構造物の保護に適しています。

### ●特長

1. 伸びがあり構造物のクラックに追従(伸び率:80%)し、また、水密性に優れています。
2. 瞬時に硬化し作業性に優れ工期短縮が可能です。(硬化乾燥時間10分)
3. 耐薬品性に優れ、耐久性のある塗膜です。
4. 水理特性(平滑性)に優れています。(粗度係数 0.009)
5. 上水用途にも使用可能で、樹脂からの溶出物もなく環境にやさしい樹脂です。
6. 塗膜厚は最小厚で1.5mmになります。



## 4 ASフォーム工法

農林水産省：開水路補修・補強工事マニュアル品質規格 適合  
農業農村整備民間技術情報データベース(NNTD)登録 No.0264

ASフォーム工法は、ASフォーム(高耐久性レジンコンクリートパネル)の様々な優れた特性を活かした既存構造物の補修工法です。また、新設構造物の埋設型枠として適用する事により、構造物の耐久性が向上し、ライフサイクルコストの低減を図ることができます。

### ●特長

1. 耐摩耗性に優れています。(普通コンクリートの約10倍の耐摩耗性)
2. 水理特性(平滑性)に優れています。  
(粗度係数→設定値:0.010、試験値:0.0084)
3. パネル裏面突起は凸凹に形成されており、裏込め材との付着性に優れています。
4. 塩害・中性化・凍害・腐食性等に対する耐久性に優れています。
5. 埋設型枠であるので施工時に型枠の必要がありません。
6. 標準被覆厚→パネル厚:10mm+裏込め材:10mm(現場条件に応じて変更対応可能です)施工が可能です。



## 5 ダクトパネルライニング工法



農林水産省：開水路補修・補強工事マニュアル品質規格 適合

ダクトパネルライニング工法は、超高強度繊維補強コンクリート(ダクトパネル)を用いた高耐久性薄肉埋設パネルです。ダクトパネルをコンクリート構造物に適用することで、構造物の長寿命化、維持管理費の縮減を実現することができます。

また、その他パネルライニング工法と違い、周囲の景観を損なうことが無く、修景利用が可能です。

### ●特長

1. 薄肉化により運搬・組立が容易に行えます。また必要に応じて加工も可能です。
2. 型枠材としてコンクリート打設時の側圧等の荷重に耐える十分な曲げ強度、剛性を有しています。
3. 打設されたコンクリートと一体化し、鉄筋のかぶりとして考慮でき、圧縮部材の有効断面として適用できます。
4. 塩害、凍結融解及び磨耗等の発生する劣悪な環境下においても、コンクリート構造物に高耐久性を付与します。
5. 埋設型枠としての利用ができ、耐久性上、鉄筋のかぶりとして考慮できます。
6. 景観向上のための表面化粧や着色が可能です。(FRPM板等、その他パネル工法では対応できません)



## 6 セルフシーリング工法



農林水産省：開水路補修・補強工事マニュアル品質規格 適合  
農業農村整備民間技術情報データベース(NNTD)登録 No.0382

セルフシーリング工法は、特殊形状の中空型シール材(セルフシールTZ-50、TZ-30)を用いた目地補修工法です。シール材は、自らの反発力で溝の壁に押し付けられ、高い接着性を発揮します。

また、シール材背面から水圧を受けると、溝を押し広げる力が働き、自ら止水性を高めます。

### ●特長

1. シール材の反発力で、シール材と躯体の接着力が高まり止水性が向上します。
2. 水路の背面側から水圧を受けると、シール材が目地溝との接着面を押しす力が増し、シール材自らが止水性を高めます。
3. 特殊な形状に形成されたシール材は、変形追従性に優れ、躯体が動いてもシール材が剥れることはありません。
4. クロロプレンゴムは耐候性・耐熱老化・耐油・耐薬品性に優れています。
5. 施工が早く、工事期間が短く済みます。
6. ハンチ(45°)や直角壁(90°)を施工する際も切断せずに1本製品で施工可能が行えます。



## 7 HSPU目地工法



農林水産省：開水路補修・補強工事マニュアル品質規格 適合

HSPU目地工法は、既設水路目地を、新開発の高伸縮シーリング材と高耐久性緩硬化塗布型ポリウレタ目地材の組み合わせで、躯体と一体化を計り、伸縮機能と止水機能を長期にわたり維持することが出来る目地補修工法です。

### ●特長

1. 目地補修工法の充填工法と表面塗布工法の併用工法です。
2. 優れた耐久性樹脂被膜では高強度と言われているポリウレタ被膜を採用しています。
3. 通常の目地補修と比べ、耐摩耗性に優れています。
4. 安定した止水性特殊変成シーリング材との複合被膜で、止水性、接着性、伸縮性に優れています。
5. 全方向に対する伸縮性温度変化による伸縮追従性、水路の不等沈下、側壁の変位にも追従します。
6. 目地付近の不陸が大きい場合、不陸調整を別途必要とします。



## 8 Hyperシンプルシート工法

「Hyperシンプルシート」は優れた防水性能を有したシリコーン製の特殊粘着シートです。伸縮性に優れており、コンクリートの挙動に追従し、長期止水が可能です。耐候性・耐熱性・耐寒性にも優れていて様々な施工環境化においても安定した品質を確保できます。また、施工が容易で、誰でも簡単に取扱いできるのが特徴です。

### ●特長

- 1.耐熱・耐寒性に優れ、-40～180℃の温度環境において安定した性能を発揮します。耐炎性において、延燃しません。
- 2.シリコーン製のHyperシンプルシートは、高い耐候性を有しており、耐久性に優れます。
- 3.高い伸縮追従性を有しており、目地部の大きな挙動にも追従します。(伸び率:400%、ゼロスパン試験:25mm)
- 4.水圧に対し、高い止水性を有しています。(止水性試験→内水圧:0.10MPa、外水圧:0.02MPa、3分間保持)
- 5.ベンチフリューム等、小断面構造物や2次製品の目地部に適しています。
- 6.施工には大掛かりな機械を必要としないため、誰でも簡単に施工することが可能です。



## 9 HSシーリング工法

農林水産省：開水路補修・補強工事マニュアル品質規格 適合

HSシーリング工法は、1成分形ポリウレタン系樹脂「HS-seal」、2成分形変成シリコーン樹脂「マイティーシール」を用いて、既設目地やひび割れにUカット+充填することで漏水を防止する工法です。耐候性に富んだ弾性シーリング材で、補修の分野だけでなく、ボックスカルバート目地や構造物目地等に用いることができ、さまざまな用途で使用できます。

### ●特長

- 1.農業水利施設の補修材料(目地補修)の品質規格に適合しています。
- 2.耐候性に優れ、屋外構造物(建築、橋梁他)への使用に適しています。
- 3.「ノンブリード」タイプで、塗料付着性に優れています。
- 4.高い接着性と耐水性を有しています。
- 5.押し出し性に優れ、作業性に優れています。
- 6.ボックスカルバートや共同溝等、2次製品の目地等、幅広い範囲での使用が可能です。



## 10 FRPフリュームカセット工法

FRPフリュームカセット工法は、水路内側にFRP製の一体型製品「FRPフリュームカバー」をはめ込み、保護する工法です。長い年月が経過し周囲の環境が大きく変化したことで、重機の乗り入れが困難な水路が多く存在しています。

FRPフリュームカバーは軽量の為、人力による運搬、施工が可能で、「工期短縮」、「コスト低減」が図れるとともに、狭小箇所における施工性にも優れた水路補修工法です。

### ●特長

- 1.FRPフリュームカバーは軽量で、人力による運搬、施工が可能です。(施工時に重機を必要としません)
- 2.重機が近づけないような水路、狭小箇所等、特殊な現場・施工条件下においても有効的な工法です。
- 3.人力による運搬、施工で「工期短縮」、「コスト低減」を図ることができます。(仮設道路等大がかりな仮設が必要ありません)
- 4.FRPフリュームカバーは水理的に優れており、既存流量同等、もしくはそれ以上が確保できます。
- 5.山間部において、蓋版をかけることによる通水障害(落ち葉・倒木等の落下物)対策が可能です。

