

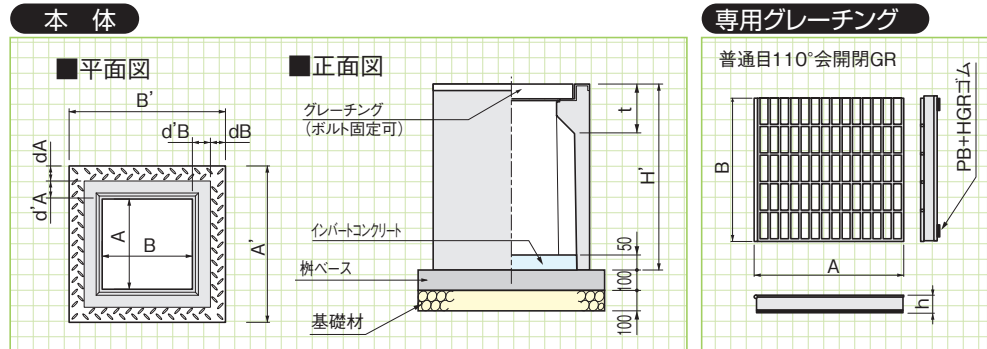
AS型柵・PU型柵



AS型柵 外側がフラットになっているので側溝の取り付けが容易です。

基本形状図

形状・寸法
重量表



※深さ800以上は、ステップの取付が可能です。

※400×800, 500×1000と600×600以上のグレーチングは2枚割れとします。

■寸法・重量表 正方形 長方形

※重量は本体プラス受け枠(グレーチングは含まません)

呼称	本体											グレーチング			基礎工(1箇所当り)		
	寸法(mm)										※参考重量(kg)	寸法(mm)			基礎材(m ²)	インパットコンクリート(m ²)	
	A	A'	B	B'	dA	dB	d'A	d'B	t	H'		A	B	h			参考重量(kg)
300× 300× 400	300	500	300	500	50	50	50	50	140	460	137	385	390	59.5	10.1	0.38	0.02
300× 300× 500	300	500	300	500	50	50	50	50	140	560	162	385	390	59.5	10.1	0.38	0.02
300× 300× 600	300	500	300	500	50	50	50	50	140	660	196	385	390	59.5	10.1	0.38	0.02
300× 300× 700	300	500	300	500	50	50	50	50	140	760	221	385	390	59.5	10.1	0.38	0.02
300× 300× 800	300	500	300	500	50	50	50	50	140	860	245	385	390	59.5	10.1	0.38	0.02
300× 300× 900	300	500	300	500	50	50	50	50	140	960	269	385	390	59.5	10.1	0.38	0.02
300× 300×1000	300	500	300	500	50	50	50	50	140	1060	293	385	390	59.5	10.1	0.38	0.02
300× 300×1200	300	500	300	500	50	50	50	50	140	1260	353	385	390	59.5	10.1	0.38	0.02
300× 300×1400	300	500	300	500	50	50	50	50	140	1460	400	385	390	59.5	10.1	0.38	0.02
300× 600× 400	300	500	600	830	50	60	50	55	150	460	170	701	386	59.5	18.2	0.58	0.02
300× 600× 500	300	500	600	830	50	60	50	55	150	560	198	701	386	59.5	18.2	0.58	0.02
300× 600× 600	300	500	600	830	50	60	50	55	150	660	247	701	386	59.5	18.2	0.58	0.02
300× 600× 700	300	500	600	830	50	60	50	55	150	760	276	701	386	59.5	18.2	0.58	0.02
300× 600× 800	300	500	600	830	50	60	50	55	150	860	304	701	386	59.5	18.2	0.58	0.02
300× 600× 900	300	500	600	830	50	60	50	55	150	960	332	701	386	59.5	18.2	0.58	0.02
300× 600×1000	300	500	600	830	50	60	50	55	150	1060	360	701	386	59.5	18.2	0.58	0.02
300× 600×1200	300	500	600	830	50	60	50	55	150	1260	402	701	386	59.5	18.2	0.58	0.02
300× 600×1400	300	500	600	830	50	60	50	55	150	1460	451	701	386	59.5	18.2	0.58	0.02
400× 400× 500	400	610	400	610	55	55	50	50	150	565	208	485	492	64.0	16.8	0.53	0.02
400× 400× 600	400	610	400	610	55	55	50	50	150	665	250	485	492	64.0	16.8	0.53	0.02
400× 400× 800	400	610	400	610	55	55	50	50	150	865	312	485	492	64.0	16.8	0.53	0.02
400× 400×1000	400	610	400	610	55	55	50	50	150	1065	371	485	492	64.0	16.8	0.53	0.02
400× 400×1200	400	610	400	610	55	55	50	50	150	1265	445	485	492	64.0	16.8	0.53	0.02
400× 400×1500	400	610	400	610	55	55	50	50	150	1565	535	485	492	64.0	16.8	0.53	0.02
400× 500× 600	400	610	500	720	55	55	50	55	150	665	279	600	484	64.0	20.4	0.58	0.02
400× 500× 800	400	610	500	720	55	55	50	55	150	865	348	600	484	64.0	20.4	0.58	0.02
400× 500×1000	400	610	500	720	55	55	50	55	150	1065	415	600	484	64.0	20.4	0.58	0.02
400× 500×1200	400	610	500	720	55	55	50	55	150	1265	492	600	484	64.0	20.4	0.58	0.02
400× 500×1500	400	610	500	720	55	55	50	55	150	1565	590	600	484	64.0	20.4	0.58	0.02
400× 600× 600	400	610	600	830	55	60	50	55	150	665	308	700	484	64.0	23.8	0.66	0.04
400× 600× 800	400	610	600	830	55	60	50	55	150	865	386	700	484	64.0	23.8	0.66	0.04
400× 600×1000	400	610	600	830	55	60	50	55	150	1065	464	700	484	64.0	23.8	0.66	0.04
400× 600×1200	400	610	600	830	55	60	50	55	150	1265	539	700	484	64.0	23.8	0.66	0.04
400× 600×1500	400	610	600	830	55	60	50	55	150	1565	646	700	484	64.0	23.8	0.66	0.04
400× 800× 600	400	610	800	1080	45	75	60	65	150	665	410	450	510	64.0	34.0	0.84	0.04
400× 800× 800	400	610	800	1080	45	75	60	65	150	865	517	450	510	64.0	34.0	0.84	0.04
400× 800×1000	400	610	800	1080	45	75	60	65	150	1065	622	450	510	64.0	34.0	0.84	0.04
400× 800×1200	400	610	800	1080	45	75	60	65	150	1265	722	450	510	64.0	34.0	0.84	0.04
400× 800×1400	400	610	800	1080	45	75	60	65	150	1465	820	450	510	64.0	34.0	0.84	0.04
400× 800×1600	400	610	800	1080	45	75	60	65	150	1665	916	450	510	64.0	34.0	0.84	0.04

基本形状図

形状・寸法
重量表

擁壁類

管渠類

側溝類

道路関連

景観関連

河川関連

その他

■寸法・重量表 正方形 長方形

※重量は本体プラス受け枠(グレーチングは含まません)

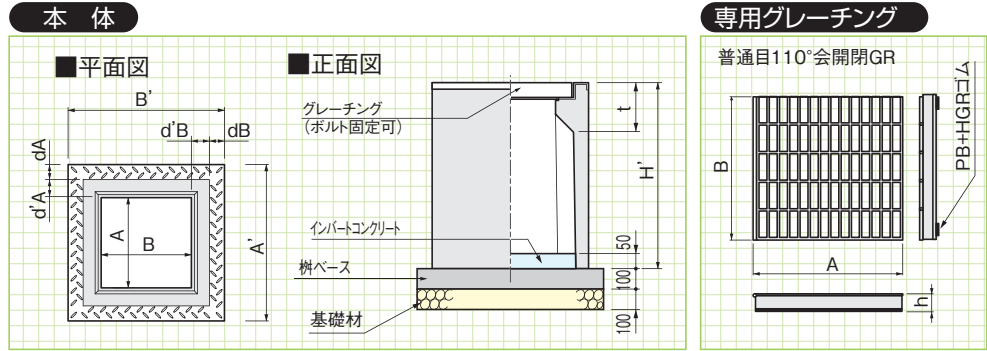
呼 称	本 体											グレーチング			基礎工(1箇所当り)		
	寸 法(mm)										※参考重量 (kg)	寸 法(mm)			基礎材 (m ²)	インパ ット コンクリ ート(m ³)	
	A	A'	B	B'	dA	dB	d'A	d'B	t	H'		A	B	h			参考重量 (kg)
500×500×600	500	720	500	720	55	55	55	55	175	675	314	595	602	75.0	28.8	0.72	0.04
500×500×800	500	720	500	720	55	55	55	55	175	875	405	595	602	75.0	28.8	0.72	0.04
500×500×1000	500	720	500	720	55	55	55	55	175	1075	484	595	602	75.0	28.8	0.72	0.04
500×500×1200	500	720	500	720	55	55	55	55	175	1275	556	595	602	75.0	28.8	0.72	0.04
500×500×1400	500	720	500	720	55	55	55	55	175	1475	628	595	602	75.0	28.8	0.72	0.04
500×500×1700	500	720	500	720	55	55	55	55	175	1775	733	595	602	75.0	28.8	0.72	0.04
500×600×800	500	720	600	830	55	60	55	55	175	875	432	702	596	75.0	33.5	0.76	0.04
500×600×1000	500	720	600	830	55	60	55	55	175	1075	521	702	596	75.0	33.5	0.76	0.04
500×600×1200	500	720	600	830	55	60	55	55	175	1275	604	702	596	75.0	33.5	0.76	0.04
500×600×1400	500	720	600	830	55	60	55	55	175	1475	684	702	596	75.0	33.5	0.76	0.04
500×600×1700	500	720	600	830	55	60	55	55	175	1775	798	702	596	75.0	33.5	0.76	0.04
500×1000×600	500	720	1000	1300	50	80	60	70	175	675	536	554	610	75.0	52.2	1.15	0.05
500×1000×800	500	720	1000	1300	50	80	60	70	175	875	672	554	610	75.0	52.2	1.15	0.05
500×1000×1000	500	720	1000	1300	50	80	60	70	175	1075	803	554	610	75.0	52.2	1.15	0.05
500×1000×1200	500	720	1000	1300	50	80	60	70	175	1275	930	554	610	75.0	52.2	1.15	0.05
500×1000×1400	500	720	1000	1300	50	80	60	70	175	1475	1050	554	610	75.0	52.2	1.15	0.05
500×1000×1600	500	720	1000	1300	50	80	60	70	175	1675	1168	554	610	75.0	52.2	1.15	0.05
600×600×800	600	830	600	830	60	60	55	55	200	885	491	346	702	85.0	38.2	0.86	0.06
600×600×1000	600	830	600	830	60	60	55	55	200	1085	583	346	702	85.0	38.2	0.86	0.06
600×600×1200	600	830	600	830	60	60	55	55	200	1285	669	346	702	85.0	38.2	0.86	0.06
600×600×1400	600	830	600	830	60	60	55	55	200	1485	755	346	702	85.0	38.2	0.86	0.06
600×600×1600	600	830	600	830	60	60	55	55	200	1685	850	346	702	85.0	38.2	0.86	0.06
600×600×1800	600	830	600	830	60	60	55	55	200	1885	932	346	702	85.0	38.2	0.86	0.06
600×700×800	600	830	700	970	60	70	55	65	255	885	613	404	702	85.0	44.6	1.00	0.06
600×700×1000	600	830	700	970	60	70	55	65	255	1085	730	404	702	85.0	44.6	1.00	0.06
600×700×1200	600	830	700	970	60	70	55	65	255	1285	840	404	702	85.0	44.6	1.00	0.06
600×700×1400	600	830	700	970	60	70	55	65	255	1485	950	404	702	85.0	44.6	1.00	0.06
600×700×1600	600	830	700	970	60	70	55	65	255	1685	1051	404	702	85.0	44.6	1.00	0.06
600×700×1800	600	830	700	970	60	70	55	65	255	1885	1154	404	702	85.0	44.6	1.00	0.06
700×700×1000	700	970	700	970	70	70	65	65	255	1085	946	398	819	85.0	53.2	1.14	0.06
700×700×1250	700	970	700	970	70	70	65	65	255	1335	1139	398	819	85.0	53.2	1.14	0.06
700×700×1500	700	970	700	970	70	70	65	65	255	1585	1324	398	819	85.0	53.2	1.14	0.06
700×700×1750	700	970	700	970	70	70	65	65	255	1835	1511	398	819	85.0	53.2	1.14	0.06
700×700×2000	700	970	700	970	70	70	65	65	255	2085	1685	398	819	85.0	53.2	1.14	0.06
800×800×1000	800	1080	800	1080	75	75	65	65	270	1100	1125	450	922	100.0	66.4	1.39	0.07
800×800×1250	800	1080	800	1080	75	75	65	65	270	1350	1353	450	922	100.0	66.4	1.39	0.07
800×800×1500	800	1080	800	1080	75	75	65	65	270	1600	1580	450	922	100.0	66.4	1.39	0.07
800×800×1750	800	1080	800	1080	75	75	65	65	270	1850	1794	450	922	100.0	66.4	1.39	0.07
800×800×2000	800	1080	800	1080	75	75	65	65	270	2100	2001	450	922	100.0	66.4	1.39	0.07
800×800×2200	800	1080	800	1080	75	75	65	65	270	2300	2076	450	922	100.0	66.4	1.39	0.07
800×1000×1000	800	1080	1000	1300	75	80	65	70	310	1100	1303	555	922	100.0	94.0	1.65	0.08
800×1000×1250	800	1080	1000	1300	75	80	65	70	310	1350	1567	555	922	100.0	94.0	1.65	0.08
800×1000×1500	800	1080	1000	1300	75	80	65	70	310	1600	1819	555	922	100.0	94.0	1.65	0.08
800×1000×1750	800	1080	1000	1300	75	80	65	70	310	1850	2070	555	922	100.0	94.0	1.65	0.08
800×1000×2000	800	1080	1000	1300	75	80	65	70	310	2100	2306	555	922	100.0	94.0	1.65	0.08
800×1000×2250	800	1080	1000	1300	75	80	65	70	310	2350	2537	555	922	100.0	94.0	1.65	0.08
900×900×1000	900	1190	900	1190	75	75	70	70	305	1110	1331	505	1030	110.0	99.0	1.66	0.08
900×900×1250	900	1190	900	1190	75	75	70	70	305	1360	1595	505	1030	110.0	99.0	1.66	0.08
900×900×1500	900	1190	900	1190	75	75	70	70	305	1610	1851	505	1030	110.0	99.0	1.66	0.08
900×900×1750	900	1190	900	1190	75	75	70	70	305	1860	2100	505	1030	110.0	99.0	1.66	0.08
900×900×2000	900	1190	900	1190	75	75	70	70	305	2110	2331	505	1030	110.0	99.0	1.66	0.08
900×900×2200	900	1190	900	1190	75	75	70	70	305	2310	2521	505	1030	110.0	99.0	1.66	0.08
1000×1000×1000	1000	1300	1000	1300	80	80	70	70	330	1135	1514	555	1132	134.5	200.8	1.96	0.09
1000×1000×1250	1000	1300	1000	1300	80	80	70	70	330	1385	1813	555	1132	134.5	200.8	1.96	0.09
1000×1000×1500	1000	1300	1000	1300	80	80	70	70	330	1635	2095	555	1132	134.5	200.8	1.96	0.09
1000×1000×1750	1000	1300	1000	1300	80	80	70	70	330	1885	2375	555	1132	134.5	200.8	1.96	0.09
1000×1000×2000	1000	1300	1000	1300	80	80	70	70	330	2135	2646	555	1132	134.5	200.8	1.96	0.09
1000×1000×2400	1000	1300	1000	1300	80	80	70	70	330	2535	3059	555	1132	134.5	200.8	1.96	0.09

PU型柵

外側がフラットになっているので側溝の取り付けが容易です。

基本形状図

形状・寸法
重量表



■寸法・重量表

正方形 長方形

※重量は本体プラス受け枠(グレーチングは含まません)

呼称	本体										グレーチング			基礎工(1箇所当り)			
	寸法(mm)										※参考重量(kg)	寸法(mm)			基礎材(m ²)	インパットコンクリート(m ²)	
	A	A'	B	B'	dA	dB	d'A	d'B	t	H'		A	B	h			参考重量(kg)
250×250S	250	460	250	460	45	45	60	60	130	450	106	354	362	53.5	8.5	0.38	0.01
250×250A	250	460	250	460	45	45	60	60	130	550	130	354	362	53.5	8.5	0.38	0.01
250×250B	250	460	250	460	45	45	60	60	130	700	161	354	362	53.5	8.5	0.38	0.01
250×250C	250	460	250	460	45	45	60	60	130	800	181	354	362	53.5	8.5	0.38	0.01
250×250D	250	460	250	460	45	45	60	60	149	900	232	354	362	53.5	8.5	0.38	0.01
250×250E	250	460	250	460	45	45	60	60	149	1100	277	354	362	53.5	8.5	0.38	0.01
250×500S	250	460	500	710	45	45	60	60	130	450	139	605	352	53.5	14.3	0.45	0.02
250×500A	250	460	500	710	45	45	60	60	130	550	159	605	352	53.5	14.3	0.45	0.02
250×500B	250	460	500	710	45	45	60	60	130	700	196	605	352	53.5	14.3	0.45	0.02
250×500C	250	460	500	710	45	45	60	60	130	800	221	605	352	53.5	14.3	0.45	0.02
250×500D	250	460	500	710	45	45	60	60	150	900	301	605	352	53.5	14.3	0.45	0.02
250×500E	250	460	500	710	45	45	60	60	150	1100	358	605	352	53.5	14.3	0.45	0.02
300×300S	300	520	300	520	50	50	60	60	135	500	136	404	412	59.5	11.1	0.38	0.02
300×300A	300	520	300	520	50	50	60	60	135	600	164	404	412	59.5	11.1	0.38	0.02
300×300B	300	520	300	520	50	50	60	60	135	700	187	404	412	59.5	11.1	0.38	0.02
300×300C	300	520	300	520	50	50	60	60	135	800	211	404	412	59.5	11.1	0.38	0.02
300×300D	300	520	300	520	50	50	60	60	155	1000	308	404	412	59.5	11.1	0.38	0.02
300×300E	300	520	300	520	50	50	60	60	155	1200	360	404	412	59.5	11.1	0.38	0.02
300×300F	300	520	300	520	50	50	60	60	155	1400	411	404	412	59.5	11.1	0.38	0.02
300×600S	300	520	600	820	50	50	60	60	135	500	177	713	408	58.0	19.4	0.58	0.03
300×600A	300	520	600	820	50	50	60	60	135	600	205	713	408	58.0	19.4	0.58	0.03
300×600B	300	520	600	820	50	50	60	60	135	700	234	713	408	58.0	19.4	0.58	0.03
300×600C	300	520	600	820	50	50	60	60	135	800	262	713	408	58.0	19.4	0.58	0.03
300×600D	300	520	600	820	50	50	60	60	155	1000	406	713	408	58.0	19.4	0.58	0.03
300×600E	300	520	600	820	50	50	60	60	155	1200	472	713	408	58.0	19.4	0.58	0.03
300×600F	300	520	600	820	50	50	60	60	155	1400	539	713	408	58.0	19.4	0.58	0.03
400×400S	400	630	400	630	55	55	60	60	150	610	204	501	512	75.0	17.7	0.53	0.02
400×400A	400	630	400	630	55	55	60	60	150	710	236	501	512	75.0	17.7	0.53	0.02
400×400B	400	630	400	630	55	55	60	60	150	810	264	501	512	75.0	17.7	0.53	0.02
400×400C	400	630	400	630	55	55	60	60	170	910	358	501	512	75.0	17.7	0.53	0.02
400×400D	400	630	400	630	55	55	60	60	170	1110	424	501	512	75.0	17.7	0.53	0.02
400×400E	400	630	400	630	55	55	60	60	170	1310	489	501	512	75.0	17.7	0.53	0.02
400×400F	400	630	400	630	55	55	60	60	170	1510	552	501	512	75.0	17.7	0.53	0.02
400×600S	400	630	600	820	50	50	65	60	150	610	281	710	514	75.0	24.9	0.66	0.04
400×600A	400	630	600	820	50	50	65	60	150	710	320	710	514	75.0	24.9	0.66	0.04
400×600B	400	630	600	820	50	50	65	60	150	810	359	710	514	75.0	24.9	0.66	0.04
400×600C	400	630	600	820	50	50	65	60	150	910	397	710	514	75.0	24.9	0.66	0.04
400×600D	400	630	600	820	50	50	65	60	150	1110	475	710	514	75.0	24.9	0.66	0.04
400×600E	400	630	600	820	50	50	65	60	150	1310	547	710	514	75.0	24.9	0.66	0.04
400×600F	400	630	600	820	50	50	65	60	150	1510	621	710	514	75.0	24.9	0.66	0.04

■寸法・重量表 正方形 長方形

※重量は本体プラス受け枠(グレーチングは含まません)

呼称	本体										グレーチング			基礎工(1箇所当り)			
	寸法(mm)										※参考重量(kg)	寸法(mm)			基礎材(m ²)	インポートコンクリート(m ³)	
	A	A'	B	B'	dA	dB	d'A	d'B	t	H		A	B	h			
500×500S	500	750	500	750	60	60	65	65	165	730	300	616	624	90.0	28.9	0.72	0.04
500×500A	500	750	500	750	60	60	65	65	165	830	338	616	624	90.0	28.9	0.72	0.04
500×500B	500	750	500	750	60	60	65	65	165	930	373	616	624	90.0	28.9	0.72	0.04
500×500C	500	750	500	750	60	60	65	65	165	1130	515	616	624	90.0	28.9	0.72	0.04
500×500D	500	750	500	750	60	60	65	65	165	1330	594	616	624	90.0	28.9	0.72	0.04
500×500E	500	750	500	750	60	60	65	65	165	1530	676	616	624	90.0	28.9	0.72	0.04
500×500F	500	750	500	750	60	60	65	65	165	1730	750	616	624	90.0	28.9	0.72	0.04
500×600S	500	750	600	820	50	50	75	60	165	730	361	710	634	90.0	33.0	0.76	0.04
500×600A	500	750	600	820	50	50	75	60	165	830	406	710	634	90.0	33.0	0.76	0.04
500×600B	500	750	600	820	50	50	75	60	165	930	448	710	634	90.0	33.0	0.76	0.04
500×600C	500	750	600	820	50	50	75	60	165	1130	534	710	634	90.0	33.0	0.76	0.04
500×600D	500	750	600	820	50	50	75	60	165	1330	619	710	634	90.0	33.0	0.76	0.04
500×600E	500	750	600	820	50	50	75	60	165	1530	699	710	634	90.0	33.0	0.76	0.04
500×600F	500	750	600	820	50	50	75	60	165	1730	777	710	634	90.0	33.0	0.76	0.04

基本形状図

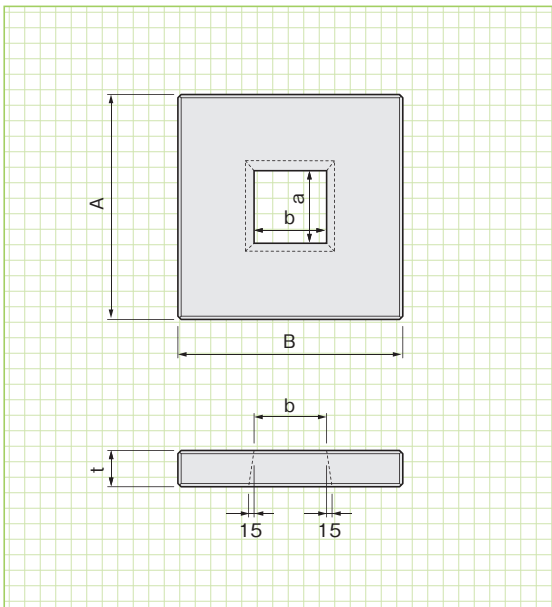
形状・寸法
重量表

擁壁類

管渠類

側溝類

柵ベース

■寸法・重量表 正方形 長方形

呼称	寸法(mm)					参考重量(kg)
	A	B	a	b	t	
250×250用	560	560	150	150	100	69
300×300用	620	620	200	200	100	81
400×400用	730	730	300	300	100	104
500×500用	850	850	400	400	100	132
600×600用	930	930	500	500	100	142
700×700用	1070	1070	500	500	100	210
800×800用	1180	1180	500	500	100	270
900×900用	1290	1290	500	500	100	336
1000×1000用	1400	1400	500	500	100	406
250×500用	810	560	400	150	100	96
300×600用	930	620	500	200	100	112
400×500用	820	710	400	300	100	113
400×600用	930	710	500	300	100	125
400×800用	1180	710	500	300	100	162
500×600用	930	820	500	400	100	138
500×1000用	1400	820	500	300	100	236
600×700用	1070	930	500	500	100	176
800×1000用	1400	1180	500	500	100	332

基本形状図

形状・寸法
重量表

道路関連

景観関連

河川関連

その他

■PU型樹



■PU型樹



■AS型樹



■AS型樹

