

SW可変深溝側溝 (可変深溝側溝) (T-25)

NETIS掲載終了
QS-130006-A

排水 DL
www.dl.com

特許登録第4344340号

●特長

1. 施工性に優れています

従来の可変側溝と異なり基礎コンクリートが不要です。天版を開口することによりインポートコンクリート打設の施工性をアップしました。

2. 優れた性能

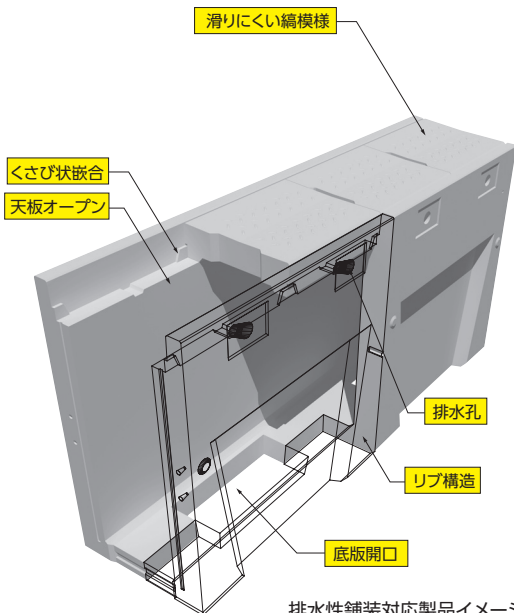
底板に開口を設けることによりインポートコンクリートの剥離を軽減しました。排水性舗装対応の製品には集水穴を設けてあります

3. 蓋版の位置ずれ、ガタツキ防止

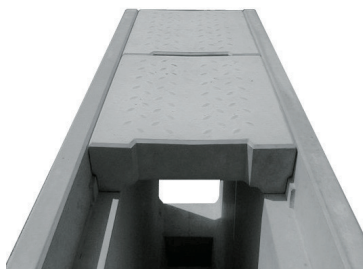
本体と蓋版がくさび状の凹凸によって嵌合するため施工しやすく、蓋版の位置ずれが生じません。また本体と蓋がしっかりと嵌合するため、ガタツキ音を最小限にとどめます。

4. たわみ防止のためリブ構造を採用しました

5. 蓋版がすべて取り外し可能で維持管理が容易です



排水性舗装対応製品イメージ



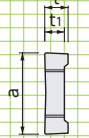
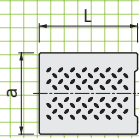
縦断用
専用蓋版
グレーチング

形状・寸法
重量表

蓋版

■平面図

■側面図

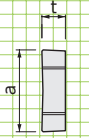
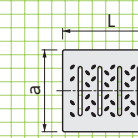


呼称	寸法(mm)				参考重量(kg)
	a	t	t ₁	L	
300用	412	118	100	498	49
400用	512	118	-	498	68
500用	622	128	-	498	90
600用	722	138	-	498	112

RC集水蓋版

■平面図

■側面図

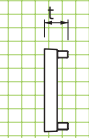
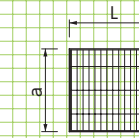


呼称	寸法(mm)				参考重量(kg)
	a	t	L		
300用	412	118	498		48
400用	512	118	498		62
500用	622	128	498		83
600用	722	138	498		103

グレーチング

■平面図

■側面図

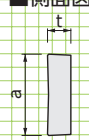
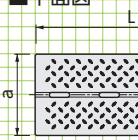


呼称	寸法(mm)				参考重量(kg)
	a	t	L		
300用	410	120	495		19.5
400用	510	120	495		24.2
500用	620	130	495		32.1
600用	720	140	495		40.4

スリット集水蓋版

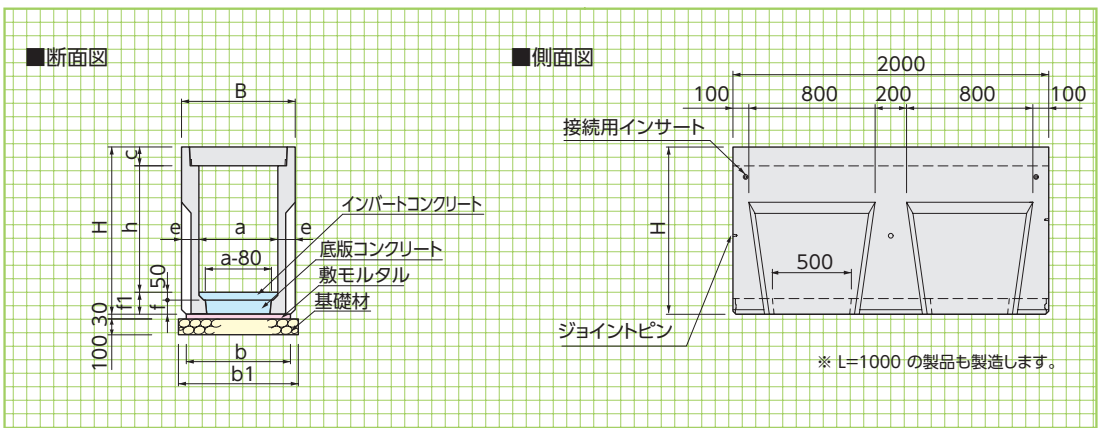
■平面図

■側面図



呼称	寸法(mm)				参考重量(kg)
	a	t	L		
300用	412	118	998		113
400用	512	118	998		142
500用	622	128	998		187
600用	722	138	998		235

(縦断用)



縦断用
基本形状図
寸法・重量及び
標準敷設材料表

■寸法・重量及び標準敷設材料表

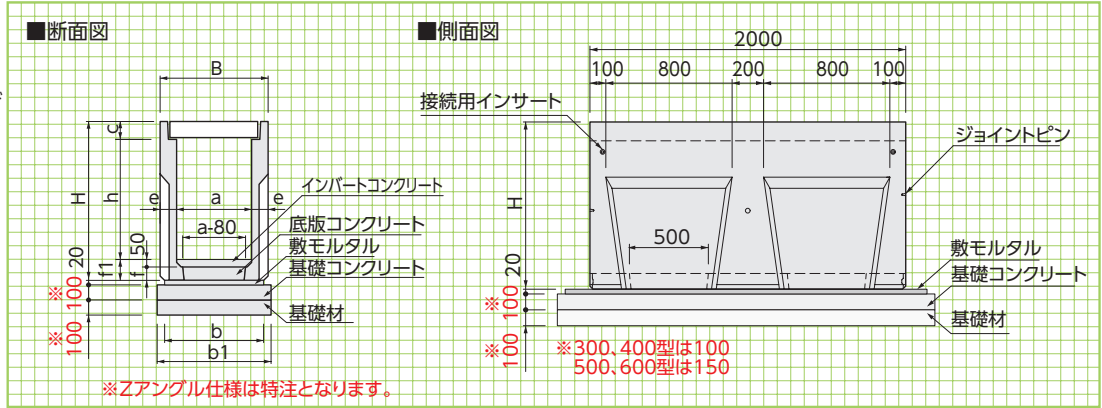
(10m当り)

呼称 a × h	寸法(mm)											基礎工			参考重量 (kg)	
	B	a	b	b1	c	h	H	e	f	f1	基礎材 (m ²)	敷モルタル (m ³)	底板コンクリート (m ³)			
300×	300	520	300	460	660	120	300	540	110	70	120	6.60	0.138	0.072	415	
	400	520	300	460	660	120	400	640	110	70	120	6.60	0.138	0.072	520	
	500	520	300	460	660	120	500	740	110	70	120	6.60	0.138	0.072	620	
	600	520	300	460	660	120	600	860	110	90	140	6.60	0.138	0.093	655	
	700	520	300	460	660	120	700	960	110	90	140	6.60	0.138	0.093	760	
	800	520	300	460	660	120	800	1060	110	90	140	6.60	0.138	0.093	860	
	900	520	300	460	660	120	900	1170	110	100	150	6.60	0.138	0.103	925	
	1000	520	300	460	660	120	1000	1270	110	100	150	6.60	0.138	0.103	1025	
	1100	520	300	460	660	120	1100	1370	110	100	150	6.60	0.138	0.103	1130	
	1200	520	300	460	660	120	1200	1470	110	100	150	6.60	0.138	0.103	1235	
	400×	400	630	400	550	750	120	400	650	115	80	130	7.50	0.165	0.122	525
		500	630	400	550	750	120	500	750	115	80	130	7.50	0.165	0.122	635
600		630	400	550	750	120	600	850	115	80	130	7.50	0.165	0.122	735	
700		630	400	550	750	120	700	960	115	90	140	7.50	0.165	0.137	790	
800		630	400	550	750	120	800	1060	115	90	140	7.50	0.165	0.137	900	
900		630	400	550	750	120	900	1160	115	90	140	7.50	0.165	0.137	1000	
1000		630	400	550	750	120	1000	1270	115	100	150	7.50	0.165	0.152	1060	
1100		630	400	550	750	120	1100	1370	115	100	150	7.50	0.165	0.152	1165	
1200		630	400	550	750	120	1200	1470	115	100	150	7.50	0.165	0.152	1275	
1300		630	400	550	750	120	1300	1570	115	100	150	7.50	0.165	0.152	1380	
500×		500	750	500	650	850	130	500	770	125	90	140	8.50	0.195	0.181	700
		600	750	500	650	850	130	600	870	125	90	140	8.50	0.195	0.181	820
	700	750	500	650	850	130	700	970	125	90	140	8.50	0.195	0.181	935	
	800	750	500	650	850	130	800	1080	125	100	150	8.50	0.195	0.201	975	
	900	750	500	650	850	130	900	1180	125	100	150	8.50	0.195	0.201	1095	
	1000	750	500	650	850	130	1000	1280	125	100	150	8.50	0.195	0.201	1210	
	1100	750	500	650	850	130	1100	1380	125	100	150	8.50	0.195	0.201	1275	
	1200	750	500	650	850	130	1200	1480	125	100	150	8.50	0.195	0.201	1395	
	1300	750	500	650	850	130	1300	1580	125	100	150	8.50	0.195	0.201	1510	
	1400	750	500	650	850	130	1400	1680	125	100	150	8.50	0.195	0.201	1630	
	600×	600	860	600	760	960	140	600	890	130	100	150	9.60	0.228	0.250	860
		700	860	600	760	960	140	700	990	130	100	150	9.60	0.228	0.250	980
800		860	600	760	960	140	800	1090	130	100	150	9.60	0.228	0.250	1105	
900		860	600	760	960	140	900	1190	130	100	150	9.60	0.228	0.250	1155	
1000		860	600	760	960	140	1000	1290	130	100	150	9.60	0.228	0.250	1280	
1100		860	600	760	960	140	1100	1390	130	100	150	9.60	0.228	0.250	1400	
1200		860	600	760	960	140	1200	1500	130	110	160	9.60	0.228	0.275	1470	
1300		860	600	760	960	140	1300	1600	130	110	160	9.60	0.228	0.275	1595	
1400		860	600	760	960	140	1400	1700	130	110	160	9.60	0.228	0.275	1715	
1500		860	600	760	960	140	1500	1800	130	110	160	9.60	0.228	0.275	1840	

(横断用)

横断用
基本形状図

寸法・重量及び
標準敷設材料表



■寸法・重量及び標準敷設材料表

(10m当り)

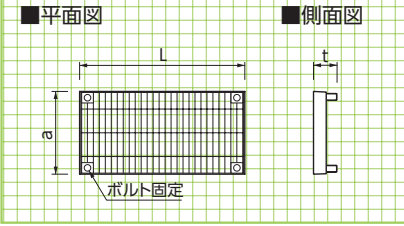
呼称 a×h	寸法(mm)											基礎工					参考重量 (kg)	
	B	a	b	b ₁	c	h	H	e	f	f ₁	基礎材 (m ²)	敷モルタル (m ²)	底板コンクリート (m ²)	基礎コンクリート (m ²)	基礎型枠 (m ²)			
300×	300	520	300	460	660	120	300	540	110	70	120	6.60	0.092	0.072	0.660	2.00	415	
	400	520	300	460	660	120	400	640	110	70	120	6.60	0.092	0.072	0.660	2.00	520	
	500	520	300	460	660	120	500	740	110	70	120	6.60	0.092	0.072	0.660	2.00	620	
	600	520	300	460	660	120	600	860	110	90	140	6.60	0.092	0.093	0.660	2.00	655	
	700	520	300	460	660	120	700	960	110	90	140	6.60	0.092	0.093	0.660	2.00	760	
	800	520	300	460	660	120	800	1060	110	90	140	6.60	0.092	0.093	0.660	2.00	860	
	900	520	300	460	660	120	900	1170	110	100	150	6.60	0.092	0.103	0.660	2.00	925	
	1000	520	300	460	660	120	1000	1270	110	100	150	6.60	0.092	0.103	0.660	2.00	1025	
	1100	520	300	460	660	120	1100	1370	110	100	150	6.60	0.092	0.103	0.660	2.00	1130	
	1200	520	300	460	660	120	1200	1470	110	100	150	6.60	0.092	0.103	0.660	2.00	1235	
	400×	400	630	400	550	750	120	400	650	115	80	130	7.50	0.110	0.122	0.750	2.00	525
		500	630	400	550	750	120	500	750	115	80	130	7.50	0.110	0.122	0.750	2.00	635
600		630	400	550	750	120	600	850	115	80	130	7.50	0.110	0.122	0.750	2.00	735	
700		630	400	550	750	120	700	960	115	90	140	7.50	0.110	0.137	0.750	2.00	790	
800		630	400	550	750	120	800	1060	115	90	140	7.50	0.110	0.137	0.750	2.00	900	
900		630	400	550	750	120	900	1160	115	90	140	7.50	0.110	0.137	0.750	2.00	1000	
1000		630	400	550	750	120	1000	1270	115	100	150	7.50	0.110	0.152	0.750	2.00	1060	
1100		630	400	550	750	120	1100	1370	115	100	150	7.50	0.110	0.152	0.750	2.00	1165	
1200		630	400	550	750	120	1200	1470	115	100	150	7.50	0.110	0.152	0.750	2.00	1275	
1300		630	400	550	750	120	1300	1570	115	100	150	7.50	0.110	0.152	0.750	2.00	1380	
500×		500	750	500	650	850	130	500	770	125	90	140	8.50	0.130	0.181	1.275	3.00	700
		600	750	500	650	850	130	600	870	125	90	140	8.50	0.130	0.181	1.275	3.00	820
	700	750	500	650	850	130	700	970	125	90	140	8.50	0.130	0.181	1.275	3.00	935	
	800	750	500	650	850	130	800	1080	125	100	150	8.50	0.130	0.201	1.275	3.00	975	
	900	750	500	650	850	130	900	1180	125	100	150	8.50	0.130	0.201	1.275	3.00	1095	
	1000	750	500	650	850	130	1000	1280	125	100	150	8.50	0.130	0.201	1.275	3.00	1210	
	1100	750	500	650	850	130	1100	1380	125	100	150	8.50	0.130	0.201	1.275	3.00	1275	
	1200	750	500	650	850	130	1200	1480	125	100	150	8.50	0.130	0.201	1.275	3.00	1395	
	1300	750	500	650	850	130	1300	1580	125	100	150	8.50	0.130	0.201	1.275	3.00	1510	
	1400	750	500	650	850	130	1400	1680	125	100	150	8.50	0.130	0.201	1.275	3.00	1630	
	600×	600	860	600	760	960	140	600	890	130	100	150	9.60	0.152	0.250	1.440	3.00	860
		700	860	600	760	960	140	700	990	130	100	150	9.60	0.152	0.250	1.440	3.00	980
800		860	600	760	960	140	800	1090	130	100	150	9.60	0.152	0.250	1.440	3.00	1105	
900		860	600	760	960	140	900	1190	130	100	150	9.60	0.152	0.250	1.440	3.00	1155	
1000		860	600	760	960	140	1000	1290	130	100	150	9.60	0.152	0.250	1.440	3.00	1280	
1100		860	600	760	960	140	1100	1390	130	100	150	9.60	0.152	0.250	1.440	3.00	1400	
1200		860	600	760	960	140	1200	1500	130	110	160	9.60	0.152	0.275	1.440	3.00	1470	
1300		860	600	760	960	140	1300	1600	130	110	160	9.60	0.152	0.275	1.440	3.00	1595	
1400		860	600	760	960	140	1400	1700	130	110	160	9.60	0.152	0.275	1.440	3.00	1715	
1500		860	600	760	960	140	1500	1800	130	110	160	9.60	0.152	0.275	1.440	3.00	1840	

(横断用)

横断用グレーチング
Zアングル仕様イメージ
※特注



グレーチング



■寸法・重量

呼称	寸法(mm)			参考重量(kg)
	a	t	L	
300用	410	120	995	37.6
400用	510	120	995	47.1
500用	620	130	995	62.3
600用	720	140	995	70.9

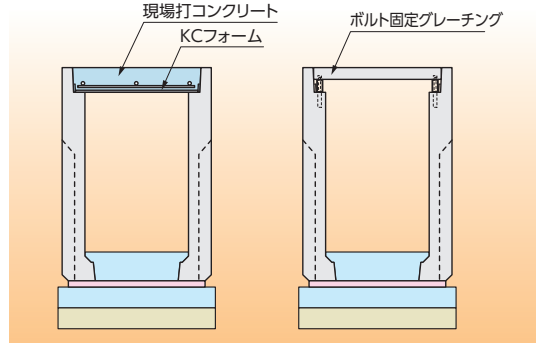
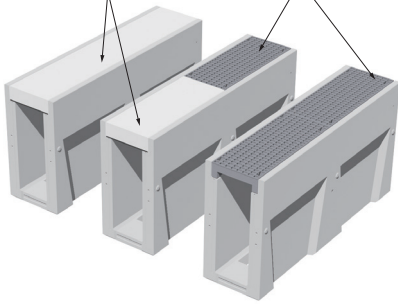
横断用
グレーチング

※現場打コンクリートの配合は別途計算が必要
ですので営業担当にお問合せください。

横断用
構造図

KCフォームにて現場打一体化

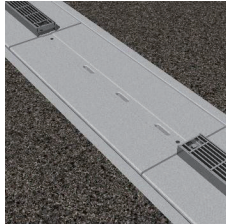
横断用グレーチング



▼施工前



▼イメージCG



※特注集水蓋とスリットグレーチング
を使用。掘削から埋戻しまで即日
復旧を実現。

▼施工後



縦断用
特注蓋による
暗渠化例

擁壁類

管渠類

側溝類

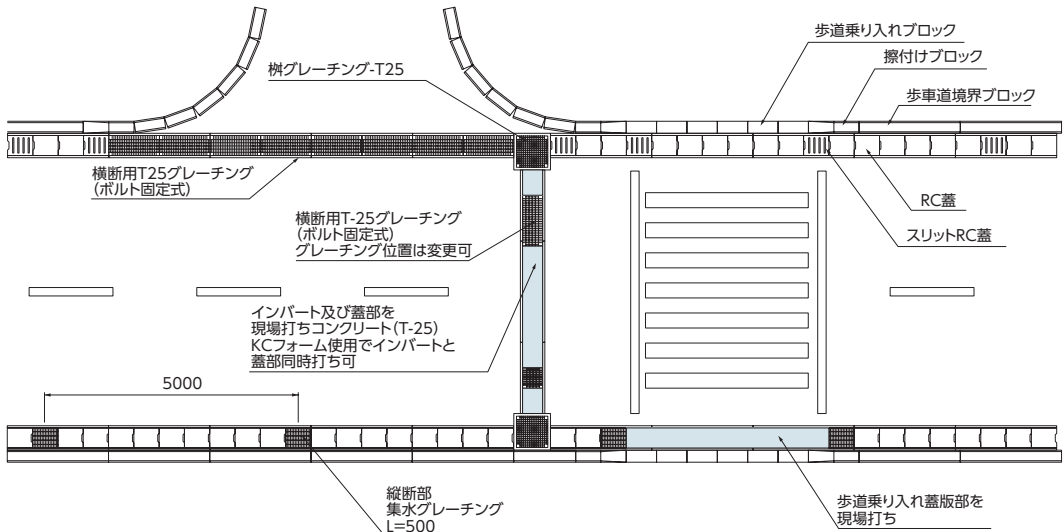
道路関連

景観関連

河川関連

使用例

その他



自転車レーン対応蓋版(300、400用)

●特長

1.スペースの有効活用

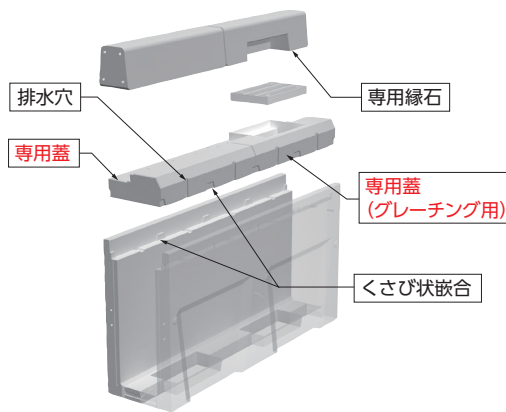
縁石と自転車のペダルが最接近する状態で、タイヤが製品頂版に乗りないように設計してあるため、通常の側溝と比較して自転車レーンをより有効に活用できます。

2.安全性

集水部分が孔となっており、スリットと異なり連続しないためタイヤがはまり込む心配がありません。また、集水孔を縁石の側面に設けているため、自転車のタイヤが集水孔にとられることもなく、縁石の際に水たまりが発生することも極力防止できます。

3.集水能力

グレーチングの一部が縁石の下に収まるため集水能力は従来製品とかわりません。またグレーチング部分が天端のラインからはみ出すことはありません。



自転車レーンの有効幅員の拡張

路面への製品頂版の露出が少なく、通常の側溝と比較して自転車レーンをより有効に活用できます。



グレーチング部構造

グレーチングの一部を専用緑石の下に収める構造のため、グレーチング部分が天端からはみ出しません。

集水孔による排水

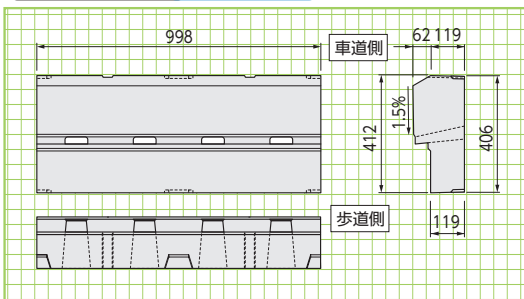
スリットと異なり連続していないためタイヤがはまり込む心配がありません。

基本形状図

形状・寸法
重量

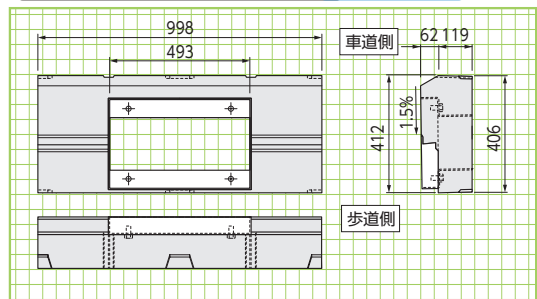
300用蓋

参考重量:144kg



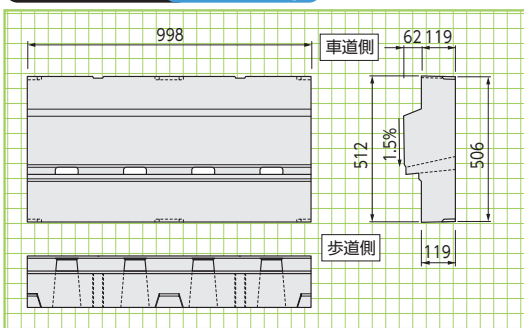
変300用蓋(グレーチング用)

参考重量:110kg



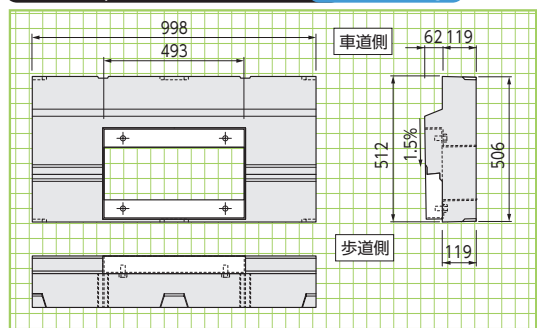
400用蓋

参考重量:173kg



400用蓋(グレーチング用)

参考重量:137kg



CA型、SA型

●特長

1. 景観配慮

グレーチング幅が約90mmで集水部分が目立たない景観に配慮した可変側溝です。またグレーチングは一般的に使用されているスチール製と、景観に配慮した铸铁製の2種類があります。

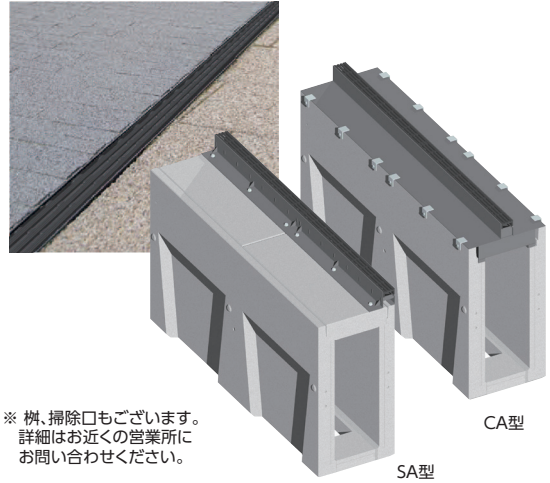
2. 選べる2タイプの集水位置

側溝幅の中心にグレーチングがあるCA型(Center Access)と側溝幅の端部にグレーチングがあるSA型(Side Access)の2タイプから選択できます。

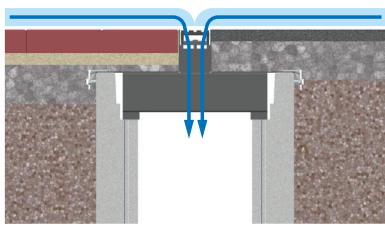
3. 優れた施工性

側溝本体はSW可変深溝側溝(縦断用)の溝幅300,400サイズをご使用いただけるため、施工性に優れ、排水性舗装にも対応しています。

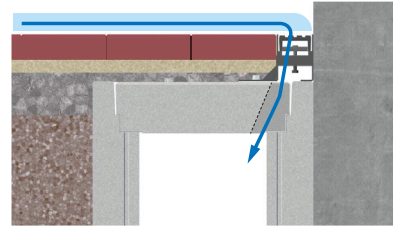
※本製品はT-25 縦断・横断兼入用です。



CA型(Center Access)



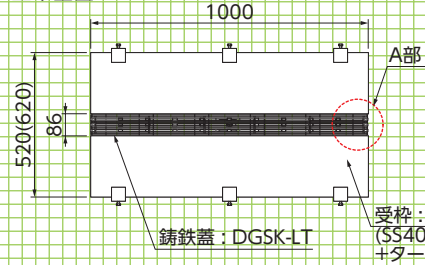
SA型(Side Access)



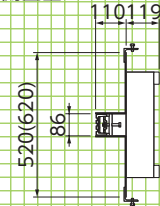
敷地を最大限に活用した集水が可能です。

CA型用グレーチング

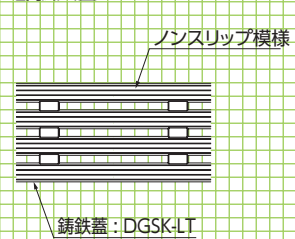
■平面図



■側面図



■A部拡大図

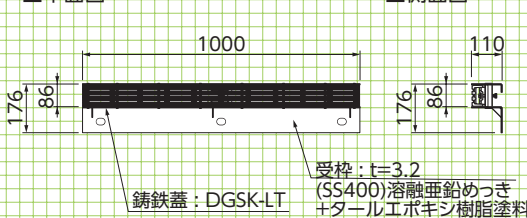


※ ()内寸法は溝幅400用の値です。

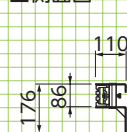
※ 鋳物で上記とは模様異なる蓋や、スチール製蓋もございます。

SA型用グレーチング

■平面図



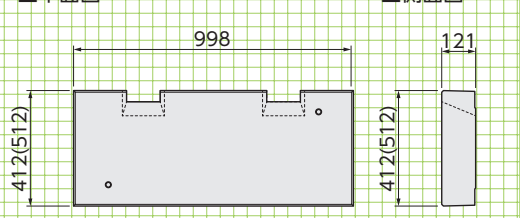
■側面図



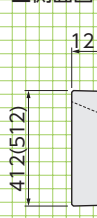
※ 鋳物で上記とは模様異なる蓋や、スチール製蓋もございます。

SA型用RC集水蓋

■平面図



■側面図



※ ()内寸法は溝幅400用の値です。