

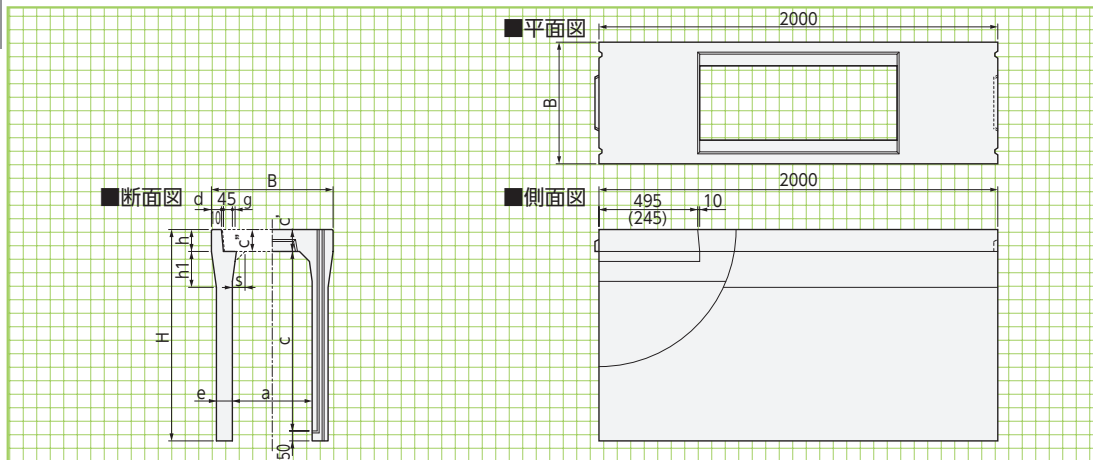


VS側溝

基本形状図

VS側溝 縦断面用(水路幅250~600) T-25

形状・寸法
重量表



■寸法・重量表

呼称	寸法(mm)													参考重量(kg)
	B	H	a	c	c'	c''	d	e	h	h1	s	g		
250× 300	440	445	250	300	95	80	40	50	80	100	25	7.5	266	
250× 400	440	545	250	400	95	80	40	50	80	100	25	7.5	312	
250× 500	440	645	250	500	95	80	40	60	80	140	30	7.5	413	
300× 300	500	445	300	300	95	95	45	55	95	150	30	7.5	348	
300× 400	500	545	300	400	95	95	45	55	95	150	30	7.5	399	
300× 500	500	645	300	500	95	95	45	55	95	150	30	7.5	450	
300× 600	500	745	300	600	95	95	45	65	95	160	35	9.5	558	
300× 700	500	845	300	700	95	95	45	65	95	160	35	9.5	618	
300× 800	500	945	300	800	95	95	45	75	95	170	40	11.5	754	
300× 900	500	1045	300	900	95	95	45	75	95	170	40	11.5	824	
300×1000	500	1145	300	1000	95	95	45	85	95	180	45	13.5	986	
300×1100	500	1245	300	1100	95	95	45	85	95	180	45	13.5	1065	
400× 400	610	560	400	400	110	110	50	60	110	160	40	9.5	474	
400× 500	610	660	400	500	110	110	50	60	110	160	40	9.5	532	
400× 600	610	760	400	600	110	110	50	60	110	160	40	9.5	588	
400× 700	610	860	400	700	110	110	50	70	110	170	45	11.5	710	
400× 800	610	960	400	800	110	110	50	70	110	170	45	11.5	775	
400× 900	610	1060	400	900	110	110	50	80	110	180	50	13.5	924	
400×1000	610	1160	400	1000	110	110	50	80	110	180	50	13.5	999	
400×1100	610	1260	400	1100	110	110	50	90	110	190	55	16.0	1175	
400×1200	610	1360	400	1200	110	110	50	90	110	190	55	16.0	1259	
500× 500	720	675	500	500	125	125	55	70	125	170	50	11.5	645	
500× 600	720	775	500	600	125	125	55	70	125	170	50	11.5	710	
500× 700	720	875	500	700	125	125	55	70	125	170	50	11.5	775	
500× 800	720	975	500	800	125	125	55	70	125	170	50	11.5	840	
500× 900	720	1075	500	900	125	125	55	85	125	180	60	14.0	1032	
500×1000	720	1175	500	1000	125	125	55	85	125	180	60	14.0	1111	
500×1100	720	1275	500	1100	125	125	55	85	125	180	60	14.0	1190	
500×1200	720	1375	500	1200	125	125	55	95	125	190	70	16.0	1383	
500×1300	720	1475	500	1300	125	125	55	95	125	190	70	16.0	1471	
500×1400	720	1575	500	1400	125	125	55	95	125	190	70	16.0	1559	
600× 600	830	790	600	600	140	140	60	75	140	180	60	14.0	815	
600× 700	830	890	600	700	140	140	60	75	140	180	60	14.0	885	
600× 800	830	990	600	800	140	140	60	75	140	180	60	14.0	955	
600× 900	830	1090	600	900	140	140	60	75	140	180	60	14.0	1024	
600×1000	830	1190	600	1000	140	140	60	90	140	190	70	16.0	1237	
600×1100	830	1290	600	1100	140	140	60	90	140	190	70	16.0	1318	
600×1200	830	1390	600	1200	140	140	60	90	140	190	70	16.0	1402	
600×1300	830	1490	600	1300	140	140	60	100	140	200	80	18.0	1608	
600×1400	830	1590	600	1400	140	140	60	100	140	200	80	18.0	1701	
600×1500	830	1690	600	1500	140	140	60	100	140	200	80	18.0	1794	

(注) 1.図中の()書きは、水路幅250タイプの寸法です。
2.水路幅250タイプは3枚蓋となり、T-25に対応していません。

基本形状図

形状・寸法
重量表

擁壁類

管渠類

側溝類

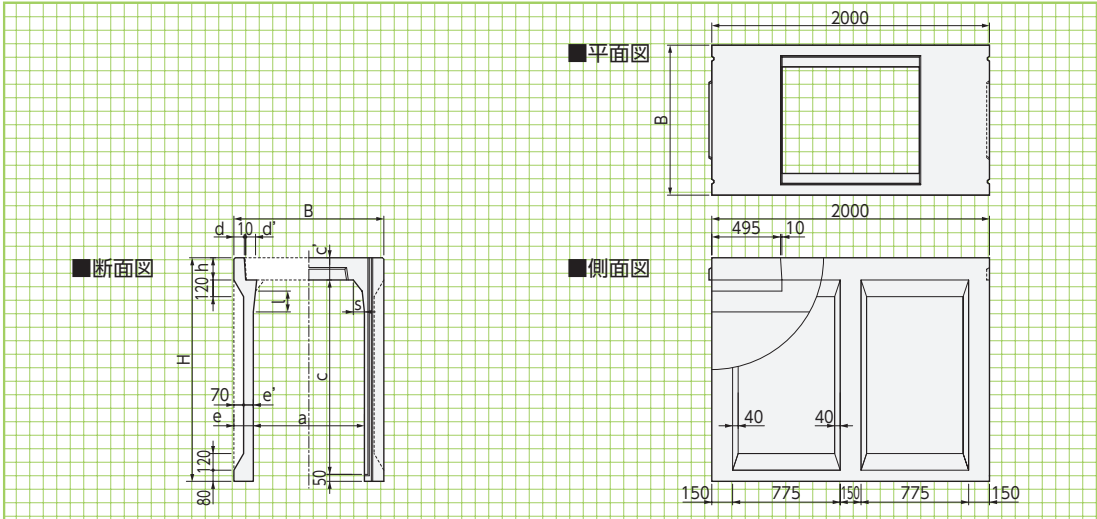
道路関連

景観関連

河川関連

その他

VS側溝 縦断用(水路幅700~1000) T-25



■寸法・重量表

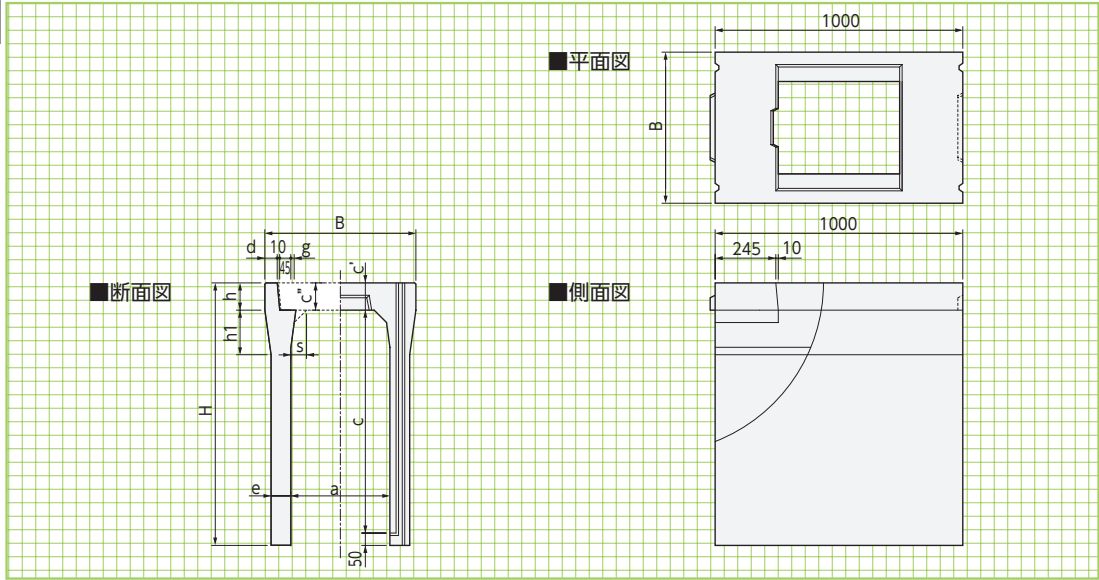
呼称	寸法(mm)												参考重量(kg)
	B	H	a	c	c'	d	d'	e	e'	h	l	s	
700× 700	970	900	700	700	150	70	70	135	65	150	100	70	1087
700× 800	970	1000	700	800	150	70	70	135	65	150	100	70	1164
700× 900	970	1100	700	900	150	70	70	135	65	150	100	70	1242
700×1000	970	1200	700	1000	150	70	70	135	65	150	100	70	1320
700×1100	970	1300	700	1100	150	70	70	135	65	150	100	70	1397
700×1200	970	1400	700	1200	150	70	70	135	65	150	100	70	1475
700×1300	970	1500	700	1300	150	70	72	135	65	150	150	70	1557
700×1400	970	1600	700	1400	150	70	72	135	65	150	150	70	1635
700×1500	970	1700	700	1500	150	70	72	135	65	150	150	70	1713
700×1600	970	1800	700	1600	150	70	72	135	65	150	150	70	1790
700×1700	970	1900	700	1700	150	70	72	135	65	150	150	70	1868
800× 800	1080	1010	800	800	160	75	71	140	70	160	100	80	1279
800× 900	1080	1110	800	900	160	75	71	140	70	160	100	80	1361
800×1000	1080	1210	800	1000	160	75	71	140	70	160	100	80	1444
800×1100	1080	1310	800	1100	160	75	71	140	70	160	100	80	1526
800×1200	1080	1410	800	1200	160	75	71	140	70	160	100	80	1608
800×1300	1080	1510	800	1300	160	75	71	140	70	160	100	80	1691
800×1400	1080	1610	800	1400	160	75	73	140	70	160	150	80	1778
800×1500	1080	1710	800	1500	160	75	73	140	70	160	150	80	1860
800×1600	1080	1810	800	1600	160	75	73	140	70	160	150	80	1942
800×1700	1080	1910	800	1700	160	75	73	140	70	160	150	80	2025
800×1800	1080	2010	800	1800	160	75	73	140	70	160	150	80	2107
900× 900	1190	1120	900	900	170	75	77	145	75	170	100	90	1483
900×1000	1190	1220	900	1000	170	75	77	145	75	170	100	90	1570
900×1100	1190	1320	900	1100	170	75	77	145	75	170	100	90	1657
900×1200	1190	1420	900	1200	170	75	77	145	75	170	100	90	1744
900×1300	1190	1520	900	1300	170	75	77	145	75	170	100	90	1831
900×1400	1190	1620	900	1400	170	75	77	145	75	170	100	90	1918
900×1500	1190	1720	900	1500	170	75	79	145	75	170	150	90	2010
900×1600	1190	1820	900	1600	170	75	79	145	75	170	150	90	2097
900×1700	1190	1920	900	1700	170	75	79	145	75	170	150	90	2184
900×1800	1190	2020	900	1800	170	75	79	145	75	170	150	90	2271
900×1900	1190	2120	900	1900	170	75	79	145	75	170	150	90	2358
1000×1000	1300	1230	1000	1000	180	80	78	150	80	180	100	100	1705
1000×1100	1300	1330	1000	1100	180	80	78	150	80	180	100	100	1797
1000×1200	1300	1430	1000	1200	180	80	78	150	80	180	100	100	1889
1000×1300	1300	1530	1000	1300	180	80	78	150	80	180	100	100	1980
1000×1400	1300	1630	1000	1400	180	80	78	150	80	180	100	100	2072
1000×1500	1300	1730	1000	1500	180	80	78	150	80	180	100	100	2164
1000×1600	1300	1830	1000	1600	180	80	80	150	80	180	150	100	2261
1000×1700	1300	1930	1000	1700	180	80	80	150	80	180	150	100	2352
1000×1800	1300	2030	1000	1800	180	80	80	150	80	180	150	100	2444
1000×1900	1300	2130	1000	1900	180	80	80	150	80	180	150	100	2536
1000×2000	1300	2230	1000	2000	180	80	80	150	80	180	150	100	2627

(注)深さ1600以上は、鉄パイプによる小梁がつきます。

基本形状図

形状・寸法
重量表

VS側溝 端数及び曲線用 (水路幅250~600) T-25



■寸法・重量表

呼称	寸法(mm)													参考重量(kg)
	B	H	a	c	c'	c''	d	e	h	h1	s	g		
250× 300	440	445	250	300	95	80	40	60	80	100	25	7.5	148	
250× 400	440	545	250	400	95	80	40	60	80	100	25	7.5	170	
250× 500	440	645	250	500	95	80	40	60	80	100	25	7.5	225	
300× 300	500	445	300	300	110	95	45	55	95	150	30	7.5	178	
300× 400	500	545	300	400	110	95	45	55	95	150	30	7.5	203	
300× 500	500	645	300	500	110	95	45	55	95	150	30	7.5	228	
300× 600	500	745	300	600	110	95	45	70	95	160	35	9.5	297	
300× 700	500	845	300	700	110	95	45	70	95	160	35	9.5	329	
300× 800	500	945	300	800	110	95	45	70	95	160	35	9.5	362	
300× 900	500	1045	300	900	110	95	45	85	95	170	40	11.5	458	
300×1000	500	1145	300	1000	110	95	45	85	95	170	40	11.5	497	
300×1100	500	1245	300	1100	110	95	45	85	95	170	40	11.5	536	
400× 400	610	560	400	400	125	110	50	60	110	160	40	9.5	243	
400× 500	610	660	400	500	125	110	50	60	110	160	40	9.5	271	
400× 600	610	760	400	600	125	110	50	60	110	160	40	9.5	299	
400× 700	610	860	400	700	125	110	50	75	110	170	45	11.5	376	
400× 800	610	960	400	800	125	110	50	75	110	170	45	11.5	411	
400× 900	610	1060	400	900	125	110	50	75	110	170	45	11.5	446	
400×1000	610	1160	400	1000	125	110	50	90	110	180	50	13.5	551	
400×1100	610	1260	400	1100	125	110	50	90	110	180	50	13.5	592	
400×1200	610	1360	400	1200	125	110	50	90	110	180	50	13.5	634	
500× 500	720	675	500	500	135	125	55	80	125	170	50	11.5	350	
500× 600	720	775	500	600	135	125	55	80	125	170	50	11.5	387	
500× 700	720	875	500	700	135	125	55	80	125	170	50	11.5	424	
500× 800	720	975	500	800	135	125	55	80	125	170	50	11.5	461	
500× 900	720	1075	500	900	135	125	55	80	125	170	50	11.5	498	
500×1000	720	1175	500	1000	135	125	55	80	125	170	50	11.5	535	
500×1100	720	1275	500	1100	135	125	55	95	125	180	60	14.0	649	
500×1200	720	1375	500	1200	135	125	55	95	125	180	60	14.0	693	
500×1300	720	1475	500	1300	135	125	55	95	125	180	60	14.0	737	
500×1400	720	1575	500	1400	135	125	55	95	125	180	60	14.0	781	
600× 600	830	790	600	600	150	140	60	85	140	180	60	14.0	439	
600× 700	830	890	600	700	150	140	60	85	140	180	60	14.0	479	
600× 800	830	990	600	800	150	140	60	85	140	180	60	14.0	519	
600× 900	830	1090	600	900	150	140	60	85	140	180	60	14.0	558	
600×1000	830	1190	600	1000	150	140	60	85	140	180	60	14.0	598	
600×1100	830	1290	600	1100	150	140	60	85	140	180	60	14.0	637	
600×1200	830	1390	600	1200	150	140	60	100	140	190	70	16.0	761	
600×1300	830	1490	600	1300	150	140	60	100	140	190	70	16.0	807	
600×1400	830	1590	600	1400	150	140	60	100	140	190	70	16.0	853	
600×1500	830	1690	600	1500	150	140	60	100	140	190	70	16.0	900	

(注) 水路幅250タイプはT-25に対応していません。

VS側溝 隅切用 (水路幅250~600) T-25

基本形状図

形状・寸法
重量表

擁壁類

管渠類

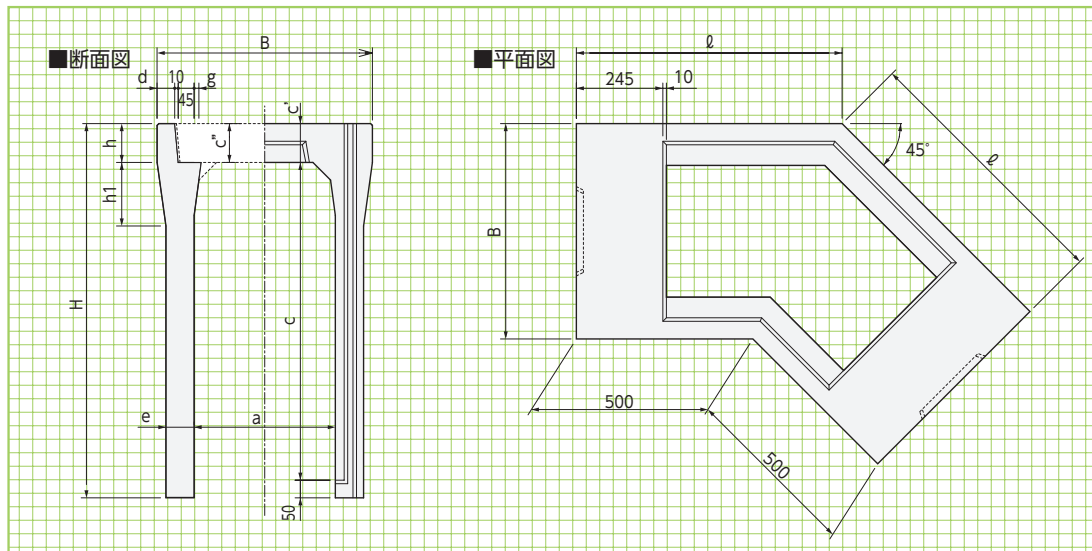
側溝類

道路関連

景観関連

河川関連

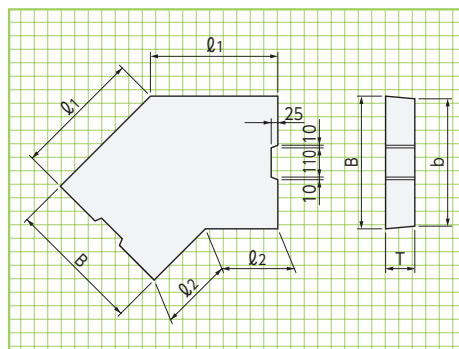
その他



■寸法・重量表

呼称	寸法(mm)							参考重量(kg)
	B	H	a	c	c'	e	l	
250× 300	440	445	250	300	95	60	682	174
250× 400	440	545	250	400	95	60	682	212
250× 500	440	645	250	500	95	60	682	250
300× 300	500	445	300	300	95	85	707	253
300× 400	500	545	300	400	95	85	707	301
300× 500	500	645	300	500	95	85	707	350
300× 600	500	745	300	600	95	85	707	398
300× 700	500	845	300	700	95	85	707	446
300× 800	500	945	300	800	95	85	707	494
300× 900	500	1045	300	900	95	85	707	542
300×1000	500	1145	300	1000	95	85	707	591
300×1100	500	1245	300	1100	95	85	707	639
400× 400	610	560	400	400	110	90	753	355
400× 500	610	660	400	500	110	90	753	408
400× 600	610	760	400	600	110	90	753	461
400× 700	610	860	400	700	110	90	753	514
400× 800	610	960	400	800	110	90	753	567
400× 900	610	1060	400	900	110	90	753	620
400×1000	610	1160	400	1000	110	90	753	673
400×1100	610	1260	400	1100	110	90	753	726
400×1200	610	1360	400	1200	110	90	753	779
500× 600	720	775	500	600	125	80	798	528
500× 700	720	875	500	700	125	80	798	577
500× 800	720	975	500	800	125	80	798	626
500× 900	720	1075	500	900	125	80	798	675
500×1000	720	1175	500	1000	125	80	798	724
500×1100	720	1275	500	1100	125	95	798	818
500×1200	720	1375	500	1200	125	95	798	876
500×1300	720	1475	500	1300	125	95	798	934
500×1400	720	1575	500	1400	125	95	798	992
600× 700	830	890	600	700	140	85	844	668
600× 800	830	990	600	800	140	85	844	722
600× 900	830	1090	600	900	140	85	844	776
600×1000	830	1190	600	1000	140	85	844	830
600×1100	830	1290	600	1100	140	85	844	884
600×1200	830	1390	600	1200	140	100	844	985
600×1300	830	1490	600	1300	140	100	844	1048
600×1400	830	1590	600	1400	140	100	844	1111
600×1500	830	1690	600	1500	140	100	844	1174

■コンクリート蓋



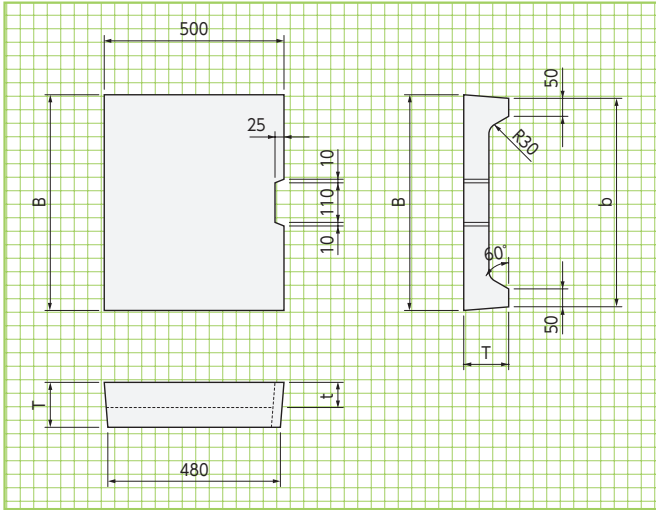
■寸法表

呼称	寸法(mm)					参考重量(kg)
	B	b	T	l1	l2	
250	350	330	80	414	269	42
300	400	380	95	437	271	60
400	500	480	110	480	273	93
500	600	580	125	524	275	136
600	700	680	140	567	277	189

軽荷重用 コンクリート蓋

基本形状図

形状・寸法
重量表



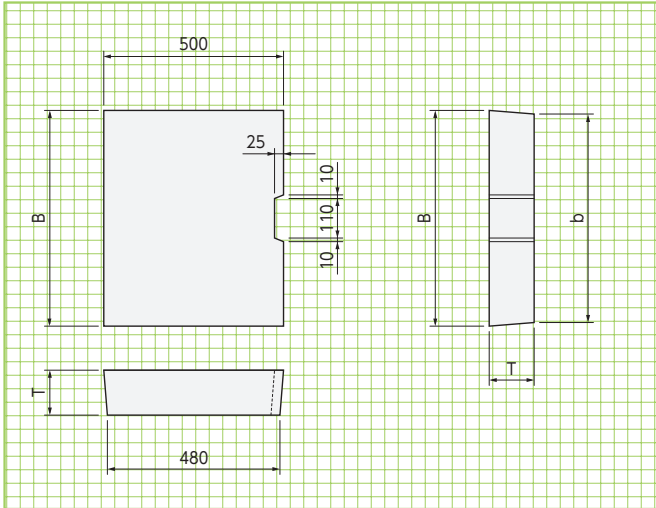
■寸法表

呼称	寸法(mm)				参考重量 (kg)
	B	b	T	t	
300	400	380	95	55	30
400	500	480	110	65	43
500	600	580	125	70	55
600	700	680	140	80	72
700	820	800	150	85	89
800	920	900	160	90	106
900	1030	1010	170	95	125
1000	1130	1110	180	100	144

車道用 コンクリート蓋

基本形状図

形状・寸法
重量表



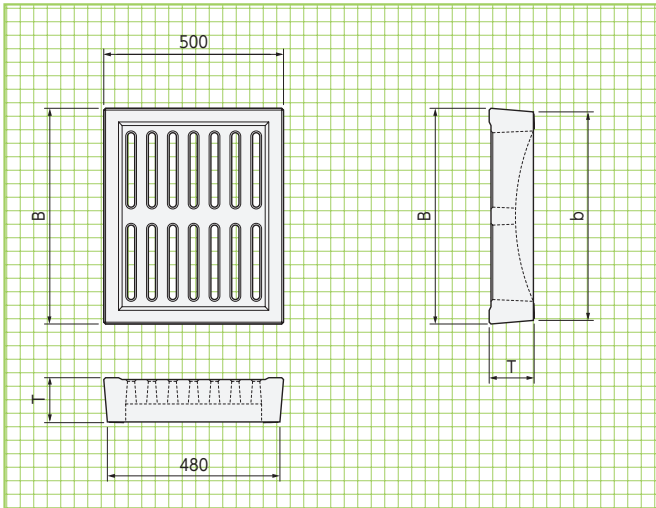
■寸法表

呼称	寸法(mm)			参考重量 (kg)
	B	b	T	
250	350	330	80	30
300	400	380	95	41
400	500	480	110	60
500	600	580	125	83
600	700	680	140	109
700	820	800	150	137
800	920	900	160	165
900	1030	1010	170	196
1000	1130	1110	180	228

車道用 ファイコン蓋

基本形状図

形状・寸法
重量表



■寸法表

呼称	寸法(mm)			参考重量 (kg)
	B	b	T	
250	350	330	80	26
300	400	380	95	29
400	500	480	110	43
500	600	580	125	52
600	700	680	140	77

基本形状図

形状・寸法
重量表

擁壁類

管渠類

側溝類

道路関連

景観関連

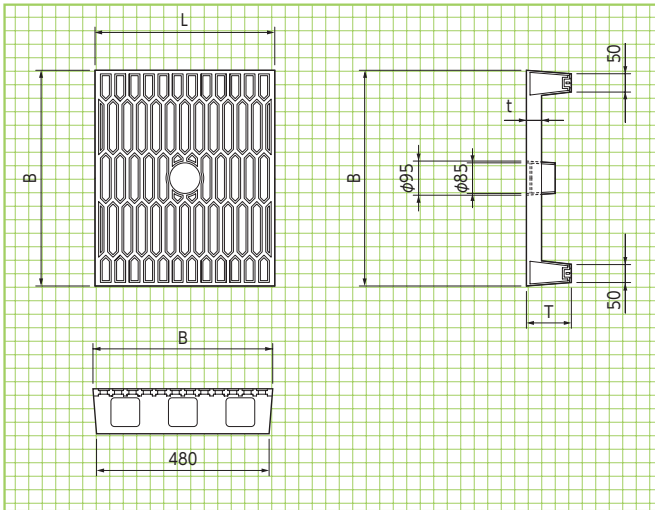
河川関連

その他

基本形状図

形状・寸法
重量表

ダクトイルグレーチング蓋 (騒音防止型)

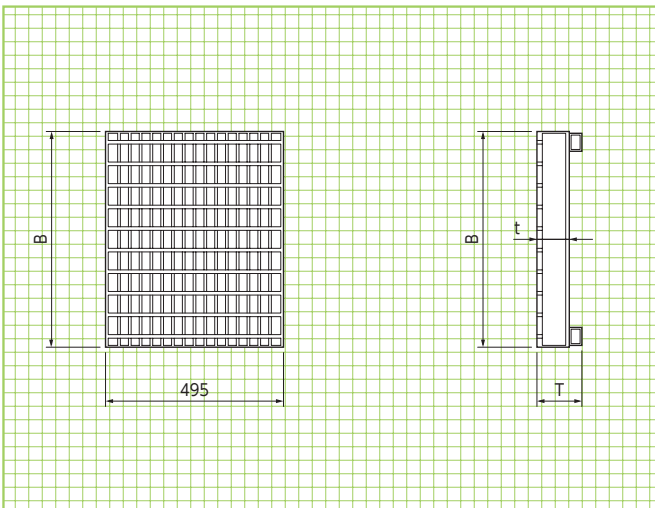


■寸法表

呼称	寸法(mm)				参考重量(kg)
	B	T	t	L	
250	350	80	18	500	15
300	400	95	22	500	18
400	500	110	32	500	25
500	600	125	42	500	34
600	700	140	52	500	46
700	820	150	57	500	55
800	920	160	62	500	65
900	1030	170	68	495	84
1000	1130	180	75	495	97

(注) 県、市、町、村マーク入りも製作いたします。

鋼製グレーチング蓋



■寸法表

呼称	寸法(mm)			参考重量(kg)
	B	T	t	
250	350	80	44	13
300	400	95	50	19
400	500	110	65	25
500	600	125	90	43
600	700	140	100	56
700	810	150	130	54
800	910	160	130	59
900	1020	170	150	70
1000	1120	180	150	80

(注) 1. 寸法表は、T-25対応のもので、これ以外も各種荷重に対応したものがございます。

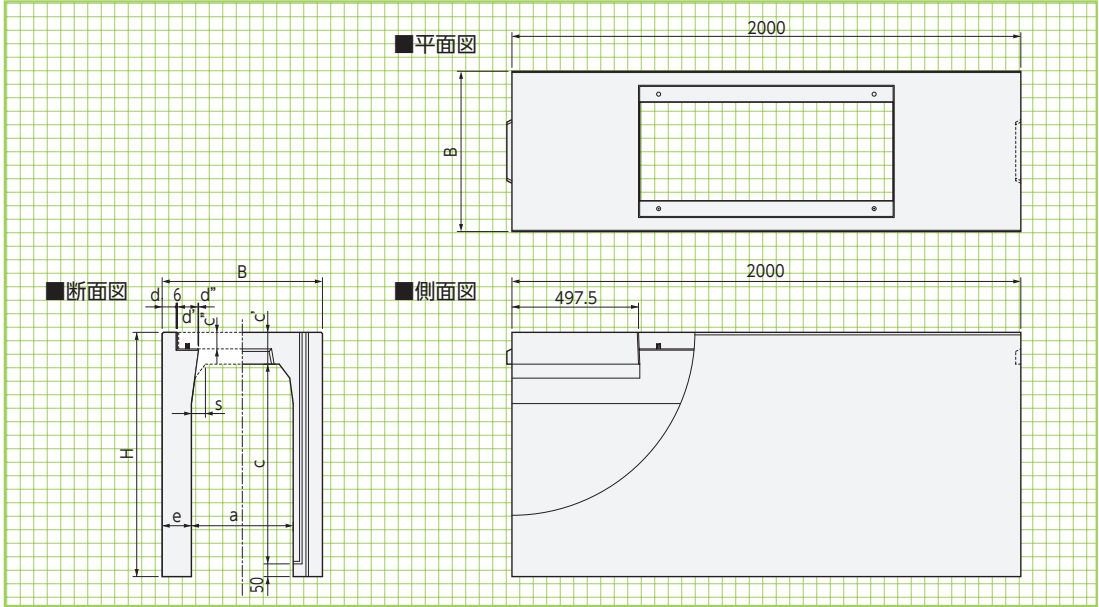
2. 騒音防止にゴム付きもあります。

3. 細目タイプ及びL=1000の長尺タイプもあります。

基本形状图

形状·寸法
重量表

VS側溝 横断用 (水路幅250~1000) T-25



■寸法・重量表

呼称	寸法(mm)												参考重量(kg)
	B	H	a	c	c'	c''	d	d'	d''	e	s		
250× 300	440	445	250	295	100	55	34	57.5	2.5	95	25	469	
250× 400	440	545	250	395	100	55	34	57.5	2.5	95	25	551	
250× 500	440	645	250	495	100	55	34	57.5	2.5	95	25	637	
300× 300	520	445	300	285	110	60	50.5	64	2.5	110	45	543	
300× 400	520	545	300	385	110	60	50.5	64	2.5	110	45	645	
300× 500	520	645	300	485	110	60	50.5	64	2.5	110	45	747	
300× 600	520	745	300	585	110	60	50.5	64	2.5	110	45	849	
300× 700	520	845	300	685	110	60	50.5	64	2.5	110	45	951	
300× 800	520	945	300	785	110	60	50.5	64	2.5	110	45	1053	
300× 900	520	1045	300	885	110	60	50.5	64	2.5	110	45	1155	
300×1000	520	1145	300	985	110	60	50.5	64	2.5	110	45	1257	
300×1100	520	1245	300	1085	110	60	50.5	64	2.5	110	45	1359	
400× 400	630	560	400	385	125	65	55.5	66	2.5	115	55	728	
400× 500	630	660	400	485	125	65	55.5	66	2.5	115	55	835	
400× 600	630	760	400	585	125	65	55.5	66	2.5	115	55	942	
400× 700	630	860	400	685	125	65	55.5	66	2.5	115	55	1049	
400× 800	630	960	400	785	125	65	55.5	66	2.5	115	55	1156	
400× 900	630	1060	400	885	125	65	55.5	66	2.5	115	55	1263	
400×1000	630	1160	400	985	125	65	55.5	66	2.5	115	55	1370	
400×1100	630	1260	400	1085	125	65	55.5	66	2.5	115	55	1477	
400×1200	630	1360	400	1185	125	65	55.5	66	2.5	115	55	1584	
500× 500	750	675	500	485	140	75	65.5	68	3.0	125	70	971	
500× 600	750	775	500	585	140	75	65.5	68	3.0	125	70	1087	
500× 700	750	875	500	685	140	75	65.5	68	3.0	125	70	1203	
500× 800	750	975	500	785	140	75	65.5	68	3.0	125	70	1319	
500× 900	750	1075	500	885	140	75	65.5	68	3.0	125	70	1435	
500×1000	750	1175	500	985	140	75	65.5	68	3.0	125	70	1551	
500×1100	750	1275	500	1085	140	75	65.5	68	3.0	125	70	1667	
500×1200	750	1375	500	1185	140	75	65.5	68	3.0	125	70	1783	
500×1300	750	1475	500	1285	140	75	65.5	68	3.0	125	70	1899	
500×1400	750	1575	500	1385	140	75	65.5	68	3.0	125	70	2015	
600× 600	860	790	600	585	155	90	70.5	70	3.0	130	80	1198	
600× 700	860	890	600	685	155	90	70.5	70	3.0	130	80	1319	
600× 800	860	990	600	785	155	90	70.5	70	3.0	130	80	1440	
600× 900	860	1090	600	885	155	90	70.5	70	3.0	130	80	1561	
600×1000	860	1190	600	985	155	90	70.5	70	3.0	130	80	1682	
600×1100	860	1290	600	1085	155	90	70.5	70	3.0	130	80	1803	
600×1200	860	1390	600	1185	155	90	70.5	70	3.0	130	80	1924	
600×1300	860	1490	600	1285	155	90	70.5	70	3.0	130	80	2045	
600×1400	860	1590	600	1385	155	90	70.5	70	3.0	130	80	2166	
600×1500	860	1690	600	1485	155	90	70.5	70	3.0	130	80	2287	

基本形状図

形状・寸法
重量表

擁壁類

管渠類

側溝類

道路関連

景観関連

河川関連

その他

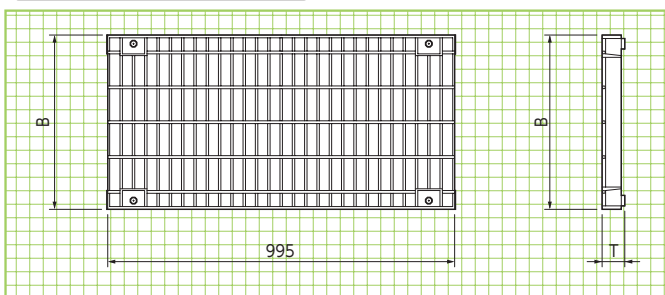
基本形状図

形状・寸法
重量表

■寸法・重量表

呼称	寸法(mm)											参考重量(kg)
	B	H	a	c	c'	c''	d	d'	d''	e	s	
700× 500	970	700	700	485	165	136	80	129	—	135	70	1221
700× 600	970	800	700	585	165	136	80	129	—	135	70	1349
700× 700	970	900	700	685	165	136	80	129	—	135	70	1477
700× 800	970	1000	700	785	165	136	80	129	—	135	70	1606
700× 900	970	1100	700	885	165	136	80	129	—	135	70	1734
700×1000	970	1200	700	985	165	136	80	129	—	135	70	1862
700×1100	970	1300	700	1085	165	136	80	129	—	135	70	1990
700×1200	970	1400	700	1185	165	136	80	129	—	135	70	2121
700×1300	970	1500	700	1285	165	136	80	129	—	135	70	2252
700×1400	970	1600	700	1385	165	136	80	129	—	135	70	2382
700×1500	970	1700	700	1485	165	136	80	129	—	135	70	2512
700×1600	970	1800	700	1585	165	136	80	129	—	135	70	2643
700×1700	970	1900	700	1685	165	136	80	129	—	135	70	2774
800× 600	1080	810	800	585	175	136	80	144	—	140	70	1428
800× 700	1080	910	800	685	175	136	80	144	—	140	70	1562
800× 800	1080	1010	800	785	175	136	80	144	—	140	70	1696
800× 900	1080	1110	800	885	175	136	80	144	—	140	70	1830
800×1000	1080	1210	800	985	175	136	80	144	—	140	70	1963
800×1100	1080	1310	800	1085	175	136	80	144	—	140	70	2098
800×1200	1080	1410	800	1185	175	136	80	144	—	140	70	2232
800×1300	1080	1510	800	1285	175	136	80	144	—	140	70	2367
800×1400	1080	1610	800	1385	175	136	80	144	—	140	70	2501
800×1500	1080	1710	800	1485	175	136	80	144	—	140	70	2636
800×1600	1080	1810	800	1585	175	136	80	144	—	140	70	2771
800×1700	1080	1910	800	1685	175	136	80	144	—	140	70	2905
800×1800	1080	2010	800	1785	175	136	80	144	—	140	70	3039
900× 700	1190	920	900	685	185	136	80	157	—	145	70	1731
900× 800	1190	1020	900	785	185	136	80	157	—	145	70	1870
900× 900	1190	1120	900	885	185	136	80	157	—	145	70	2009
900×1000	1190	1220	900	985	185	136	80	157	—	145	70	2148
900×1100	1190	1320	900	1085	185	136	80	157	—	145	70	2287
900×1200	1190	1420	900	1185	185	136	80	157	—	145	70	2426
900×1300	1190	1520	900	1285	185	136	80	157	—	145	70	2564
900×1400	1190	1620	900	1385	185	136	80	157	—	145	70	2704
900×1500	1190	1720	900	1485	185	136	80	157	—	145	70	2843
900×1600	1190	1820	900	1585	185	136	80	157	—	145	70	2982
900×1700	1190	1920	900	1685	185	136	80	157	—	145	70	3120
900×1800	1190	2020	900	1785	185	136	80	157	—	145	70	3259
900×1900	1190	2120	900	1885	185	136	80	157	—	145	70	3398
1000× 800	1300	1030	1000	785	195	161	80	174	—	150	70	2071
1000× 900	1300	1130	1000	885	195	161	80	174	—	150	70	2215
1000×1000	1300	1230	1000	985	195	161	80	174	—	150	70	2359
1000×1100	1300	1330	1000	1085	195	161	80	174	—	150	70	2503
1000×1200	1300	1430	1000	1185	195	161	80	174	—	150	70	2647
1000×1300	1300	1530	1000	1285	195	161	80	174	—	150	70	2791
1000×1400	1300	1630	1000	1385	195	161	80	174	—	150	70	2934
1000×1500	1300	1730	1000	1485	195	161	80	174	—	150	70	3078
1000×1600	1300	1830	1000	1585	195	161	80	174	—	150	70	3221
1000×1700	1300	1930	1000	1685	195	161	80	174	—	150	70	3365
1000×1800	1300	2030	1000	1785	195	161	80	174	—	150	70	3509
1000×1900	1300	2130	1000	1885	195	161	80	174	—	150	70	3653
1000×2000	1300	2230	1000	1985	195	161	80	174	—	150	70	3796

■横断用グレーチング蓋(固定式)



■寸法表

呼称	寸法(mm)		参考重量(kg)
	B	T	
250	350	55	31
300	400	60	37
400	500	65	47
500	600	75	64
600	700	90	100
700	800	136	94
800	910	136	111
900	1020	136	122
1000	1130	161	148

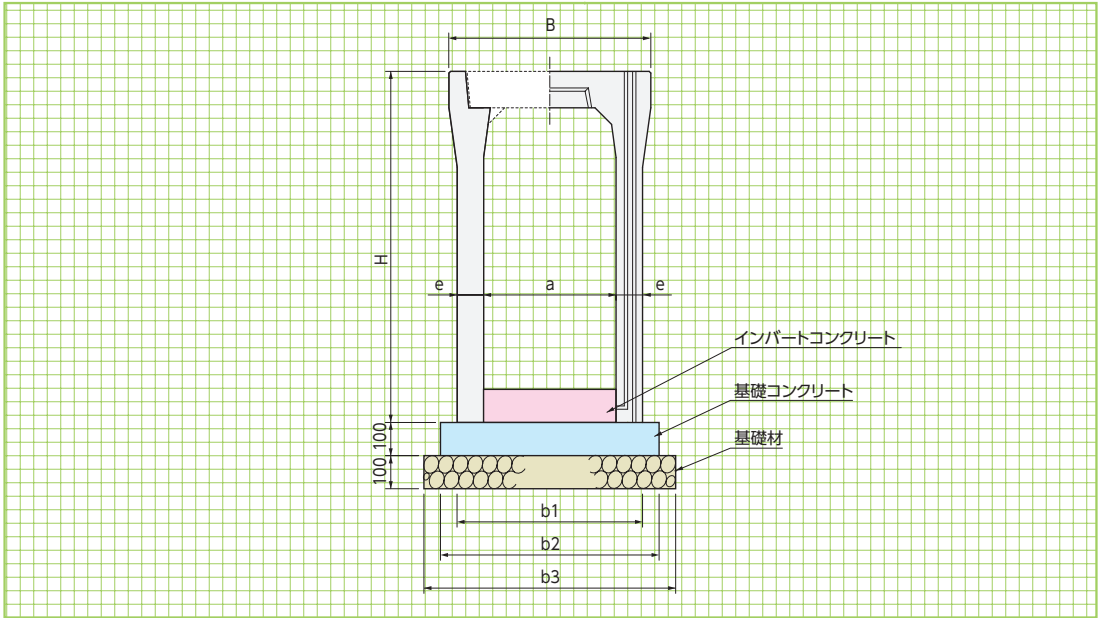
基本形状図

形状・寸法
重量表

基本形状図

形状・寸法
材料表

標準断面図 (縦断水路幅 250~600)



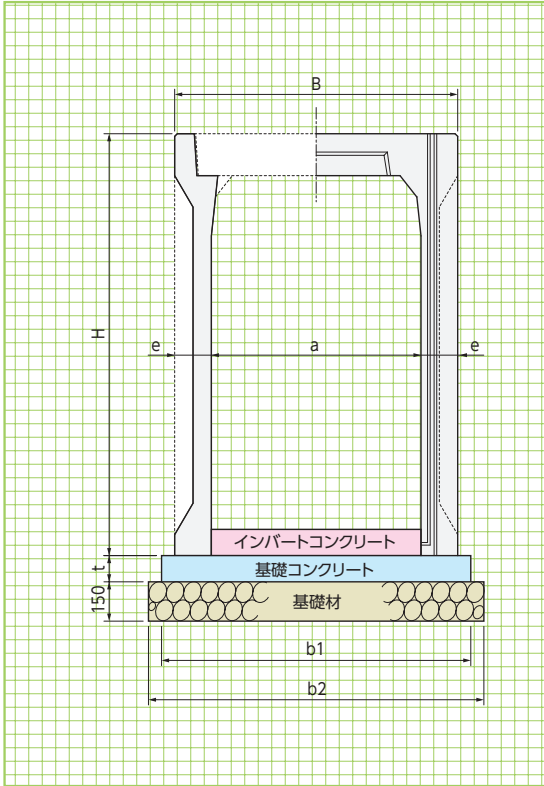
■寸法表

呼称	寸法(mm)						
	B	H	a	e	b1	b2	b3
250× 300	440	445	250	50	350	450	550
250× 400	440	545	250	50	350	450	550
250× 500	440	645	250	60	370	470	570
300× 300	500	445	300	55	410	510	610
300× 400	500	545	300	55	410	510	610
300× 500	500	645	300	55	410	510	610
300× 600	500	745	300	65	430	530	630
300× 700	500	845	300	65	430	530	630
300× 800	500	945	300	75	450	550	650
300× 900	500	1045	300	75	450	550	650
300×1000	500	1145	300	85	470	570	670
300×1100	500	1245	300	85	470	570	670
400× 400	610	560	400	60	520	620	720
400× 500	610	660	400	60	520	620	720
400× 600	610	760	400	60	520	620	720
400× 700	610	860	400	70	540	640	740
400× 800	610	960	400	70	540	640	740
400× 900	610	1060	400	80	560	660	760
400×1000	610	1160	400	80	560	660	760
400×1100	610	1260	400	90	580	680	780
400×1200	610	1360	400	90	580	680	780
500× 500	720	675	500	70	640	740	840
500× 600	720	775	500	70	640	740	840
500× 700	720	875	500	70	640	740	840
500× 800	720	975	500	70	640	740	840
500× 900	720	1075	500	85	670	770	870
500×1000	720	1175	500	85	670	770	870
500×1100	720	1275	500	85	670	770	870
500×1200	720	1375	500	95	690	790	890
500×1300	720	1475	500	95	690	790	890
500×1400	720	1575	500	95	690	790	890
600× 600	830	790	600	75	750	850	950
600× 700	830	890	600	75	750	850	950
600× 800	830	990	600	75	750	850	950
600× 900	830	1090	600	75	750	850	950
600×1000	830	1190	600	90	780	880	980
600×1100	830	1290	600	90	780	880	980
600×1200	830	1390	600	90	780	880	980
600×1300	830	1490	600	100	800	900	1000
600×1400	830	1590	600	100	800	900	1000
600×1500	830	1690	600	100	800	900	1000

■材料表

呼称	(10m当り)			
	基礎材 (m ²)	基礎コンクリート (m ³)	同左型枠 (m ²)	インバートコンクリート (m ³)
250× 300	5.500	0.450	2.000	0.250
250× 400	5.500	0.450	2.000	0.250
250× 500	5.700	0.470	2.000	0.250
300× 300	6.100	0.510	2.000	0.300
300× 400	6.100	0.510	2.000	0.300
300× 500	6.100	0.510	2.000	0.300
300× 600	6.300	0.530	2.000	0.300
300× 700	6.300	0.530	2.000	0.300
300× 800	6.500	0.550	2.000	0.300
300× 900	6.500	0.550	2.000	0.300
300×1000	6.700	0.570	2.000	0.300
300×1100	6.700	0.570	2.000	0.300
400× 400	7.200	0.620	2.000	0.400
400× 500	7.200	0.620	2.000	0.400
400× 600	7.200	0.620	2.000	0.400
400× 700	7.400	0.640	2.000	0.400
400× 800	7.400	0.640	2.000	0.400
400× 900	7.600	0.660	2.000	0.400
400×1000	7.600	0.660	2.000	0.400
400×1100	7.800	0.680	2.000	0.400
400×1200	7.800	0.680	2.000	0.400
500× 500	8.400	0.740	2.000	0.500
500× 600	8.400	0.740	2.000	0.500
500× 700	8.400	0.740	2.000	0.500
500× 800	8.400	0.740	2.000	0.500
500× 900	8.700	0.770	2.000	0.500
500×1000	8.700	0.770	2.000	0.500
500×1100	8.700	0.770	2.000	0.500
500×1200	8.900	0.790	2.000	0.500
500×1300	8.900	0.790	2.000	0.500
500×1400	8.900	0.790	2.000	0.500
600× 600	9.500	0.850	2.000	0.600
600× 700	9.500	0.850	2.000	0.600
600× 800	9.500	0.850	2.000	0.600
600× 900	9.500	0.850	2.000	0.600
600×1000	9.800	0.880	2.000	0.600
600×1100	9.800	0.880	2.000	0.600
600×1200	9.800	0.880	2.000	0.600
600×1300	10.000	0.900	2.000	0.600
600×1400	10.000	0.900	2.000	0.600
600×1500	10.000	0.900	2.000	0.600

標準断面図 (縦断用水路幅 700~1000)



■寸法表

呼称 (溝幅)	寸法(mm)						
	B	H	a	e	b1	b2	t
700	970	900~1900	700	135	1070	1170	100
800	1080	1010~2010	800	140	1180	1280	100
900	1190	1120~2120	900	145	1290	1390	150
1000	1300	1230~2230	1000	150	1400	1500	150

■材料表

(10m当り)

呼称 (溝幅)	基礎材 (m ²)	基礎コンクリート (m ³)	同左型枠 (m ²)	インパートコンクリート (m ³)
700	11.700	1.070	2.000	0.700
800	12.800	1.180	2.000	0.800
900	13.900	1.935	3.000	0.900
1000	15.000	2.100	3.000	1.000

標準断面図

形状・寸法
材料表

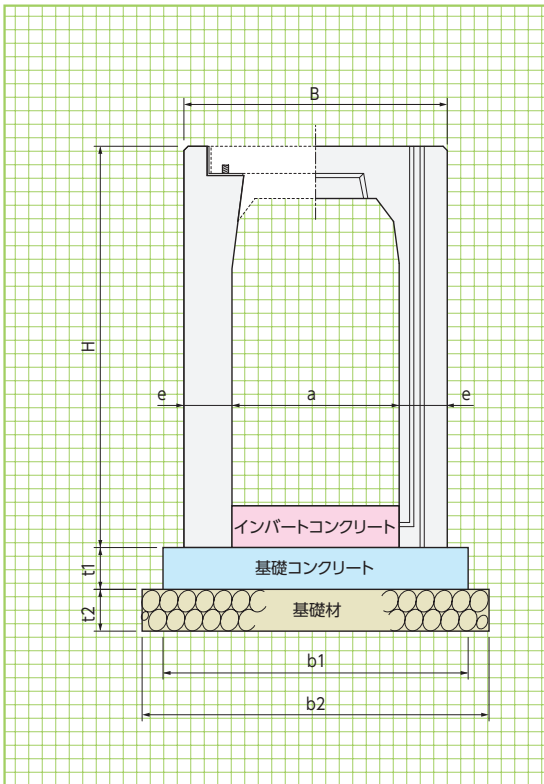
擁壁類

管渠類

側溝類

道路関連

標準断面図 (横断用水路幅 250~600)



■寸法表

呼称 (溝幅)	寸法(mm)								
	B	H	a	e	b1	b2	t1	t2	
250	440	445~645	250	95	540	640	100	100	
300	520	445~1245	300	110	620	720	100	100	
400	630	560~1260	400	115	730	830	100	100	
500	750	675~1575	500	125	850	950	150	150	
600	860	790~1690	600	130	960	1060	150	150	
700	970	700~1900	700	135	1070	1170	150	150	
800	1080	810~2010	800	140	1180	1280	150	200	
900	1190	920~2120	900	145	1290	1390	150	200	
1000	1300	1030~2230	1000	150	1400	1500	150	200	

■材料表

(10m当り)

呼称 (溝幅)	基礎材 (m ²)	基礎コンクリート (m ³)	同左型枠 (m ²)	インパートコンクリート (m ³)
250	6.400	0.540	2.000	0.250
300	7.200	0.620	2.000	0.300
400	8.300	0.730	2.000	0.400
500	9.500	1.275	3.000	0.500
600	10.600	1.440	3.000	0.600
700	11.700	1.605	3.000	0.700
800	12.800	1.770	3.000	0.800
900	13.900	1.935	3.000	0.900
1000	15.000	2.100	3.000	1.000

標準断面図

形状・寸法
材料表

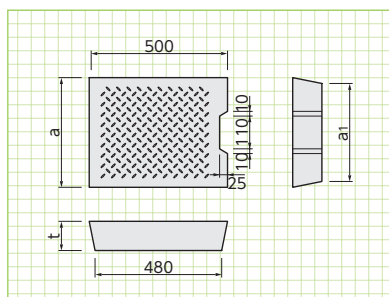
景観関連

河川関連

その他

蓋版
車道用

形状・寸法
重量表

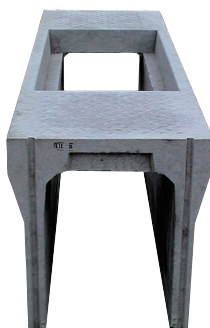


■寸法・重量表

呼称	寸法(mm)			参考重量(kg)
	a	a1	t	
700	820	800	150	137
800	920	900	160	165
900	1030	1010	170	196
1000	1130	1110	180	228

※700～1000の集水蓋は別途ご相談ください。

側溝の暗渠化が簡単にでき、騒音問題を一挙に解決しました。



暗渠式自由勾配側溝

(KCフォームを利用した暗渠化工法)

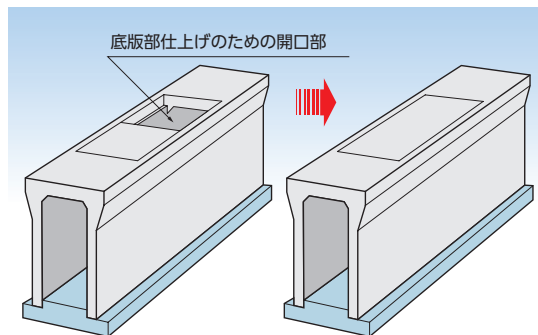
従来よりコンクリート蓋かぶせ式の側溝は永年経過すると、蓋の欠け、ガタツキ等が発生し交通量の多い箇所等では騒音として問題になっているようです。

VS側溝は、水路勾配の取りにくい平坦地でも、排水路計画がたてられる自由勾配側溝として御好評を得ておりますが、底版部施工後に当社製品のKCフォームを利用して開口部を簡単に暗渠化できますので、この騒音問題を一挙に解決しました。近年、清掃維持管理におきましても高圧洗浄車を備えた自治体も増えたことにより、音の発生しない暗渠化した側溝の形態がますます重要視されています。

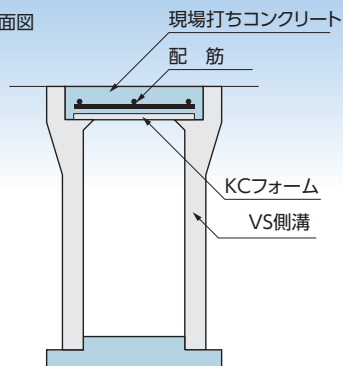
■特長

1. 頂版部に開口があるため、現場で自由に底版部のコンクリートを水路勾配に合わせて施工できます。
2. 底版部施工終了後は、頂版部の開口部に専用GRC捨型版(KCフォーム)をセットし、配筋、生コン投入で、簡単に暗渠化が可能です。

■KCフォームを利用した暗渠化工法



■開口部施工断面図



水路勾配と道路勾配が違って、底版部あと仕上げのため、自由に設定できます。

開口部を暗渠化すれば車が走行してもガタツキ騒音は一切ありません。

自由勾配

