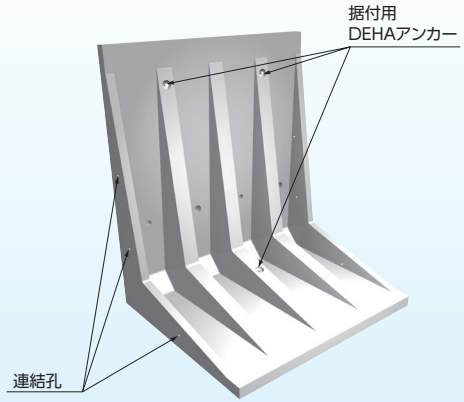


ミルウォール

●特長

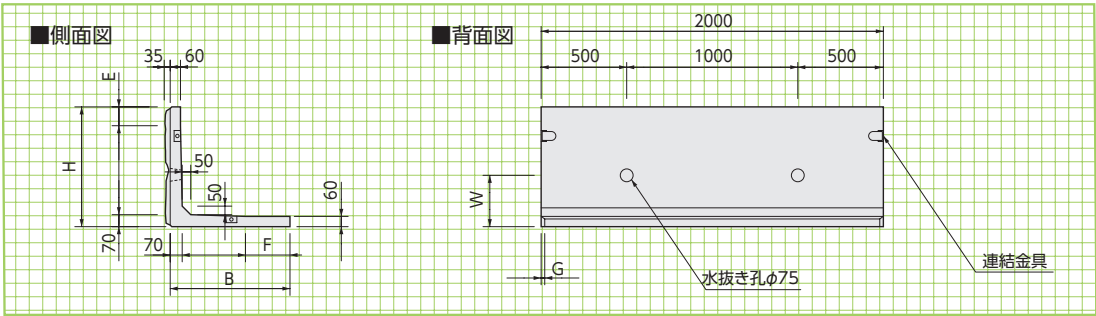
1. サンククリア工法と、従来工法の2種類の施工工法が選べます。
2. 環境に配慮したデザインタイプ(擬石タイプ)が標準です。
3. R=30m程度の曲線敷設に対応出来ます。



基本形状図

形状・寸法
重量表

ミルウォールH=600~H=800



■寸法表

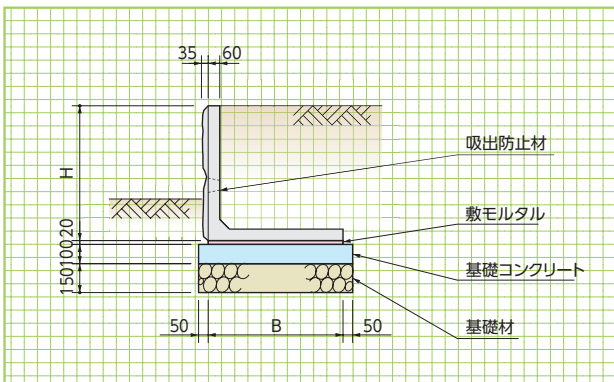
呼称(H)	寸法(mm)					参考重量(kg)	
	B	G	E	F	W	化粧面	滑面
600	700	21	10	260	200	428	373
700	700	21	110	260	300	465	401
750	750	23	160	310	350	498	429
800	750	23	210	310	400	515	441

注)滑面タイプは、受注生産となります。

標準断面図

形状・寸法
重量表
材料表

標準断面図ミルウォールH=600~H=800



■寸法表

寸法(mm)	参考重量(kg)		
		化粧面	滑面
H	B		
600	700	428	373
700	700	465	401
750	750	498	429
800	750	515	441

■材料表

(10m当り)

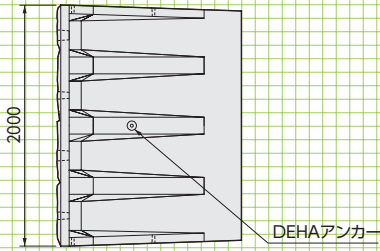
呼称(H)	敷モルタル (m ³)	基礎コンクリート (m ³)	型枠 (m ²)	基礎材 (m ²)	吸出防止材 (m ²)
600	0.14	0.80	2.00	8.00	0.40
700	0.14	0.80	2.00	8.00	0.40
750	0.15	0.85	2.00	8.50	0.40
800	0.15	0.85	2.00	8.50	0.40

基本形状図

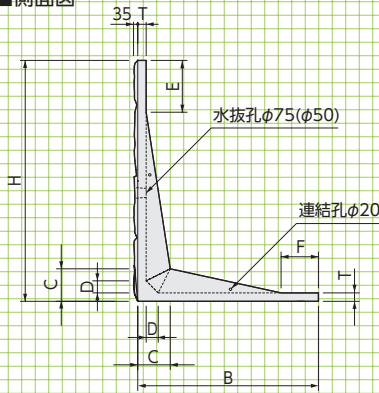
形状・寸法
重量表

ミルウォール H=900~H=3000

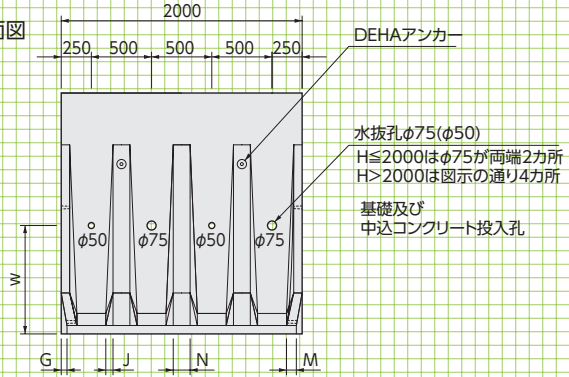
■平面図



■側面図



■背面図



■寸法表

呼称(H)	寸法(mm)											参考重量(kg)	
	B	C	D	T	G	E	F	M	N	J	W	化粧面	滑面
900	850	160	50	60	26	30	160	60	120	50	300 (600)	657	572
1000	850	160	50	60	26	130	160	60	120	50	400 (600)	692	599
1100	1000	160	50	60	31	230	310	60	120	50	500 (600)	769	669
1200	1000	160	50	60	31	330	310	60	120	50	600 (600)	804	697
1250	1000	160	50	60	31	380	310	60	120	50	650 (600)	826	716
1300	1100	215	100	65	35	130	160	60	120	50	400 (600)	1041	919
1400	1100	215	100	65	35	230	160	60	120	50	500 (600)	1077	948
1500	1150	215	100	65	36	330	210	60	120	50	600 (600)	1129	993
1600	1300	270	100	70	41	30	110	70	140	60	500 (700)	1506	1353
1700	1300	270	100	70	41	130	110	70	140	60	600 (700)	1545	1386
1750	1300	270	100	70	41	180	110	70	140	60	650 (700)	1566	1403
1800	1500	270	100	70	48	230	310	70	140	60	700 (700)	1647	1480
1900	1500	270	100	70	48	330	310	70	140	60	800 (700)	1687	1513
2000	1500	270	100	70	48	430	310	70	140	60	900 (700)	1737	1556
2100	1650	370	150	100	52	30	140	70	140	60	600 (800)	2644	2445
2200	1650	370	150	100	52	130	140	70	140	60	700 (800)	2698	2492
2250	1650	370	150	100	52	180	140	70	140	60	750 (800)	2724	2514
2300	1650	370	150	100	52	230	140	70	140	60	800 (800)	2752	2539
2400	1800	370	150	100	57	330	290	70	140	60	900 (800)	2871	2651
2500	1800	370	150	100	57	430	290	70	140	60	1000 (800)	2925	2698
2600	1950	430	150	100	62	30	140	75	150	60	800 (1200)	3523	3340
2700	1950	430	150	100	62	130	140	75	150	60	900 (1200)	3578	3388
2750	1950	430	150	100	62	180	140	75	150	60	950 (1200)	3605	3411
2800	1950	430	150	100	62	230	140	75	150	60	1000 (1200)	3632	3435
2900	2100	430	150	100	67	330	290	75	150	60	1100 (1200)	3760	3556
3000	2100	430	150	100	67	430	290	75	150	60	1200 (1200)	3830	3618

注1) 条件に応じて底版の長さが長いNタイプ・短いFタイプもございます。受注生産となります。ご了承下さい。
注2) 寸法W()内の数値は滑面タイプの寸法です。

標準断面図 ミルウォール H=900~H=3000

標準断面図

形状・寸法
重量表
材料表

擁壁類

管渠類

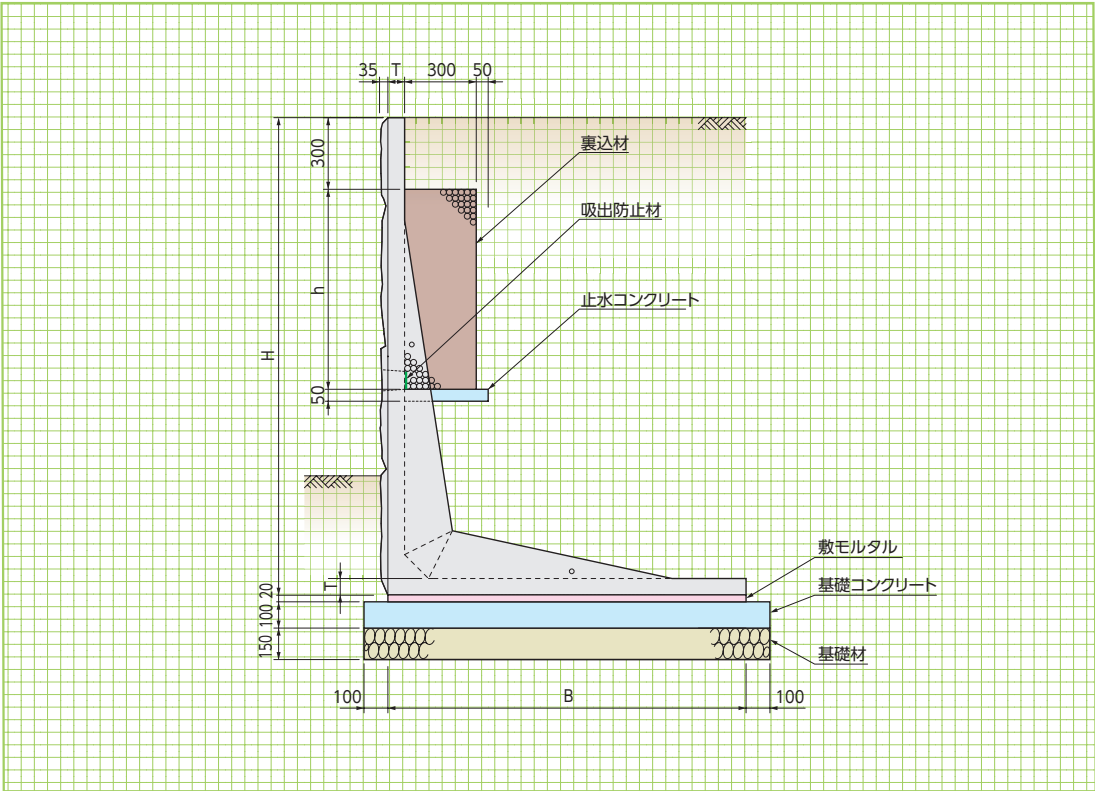
側溝類

道路関連

景観関連

河川関連

その他



■寸法表

H	寸法(mm)			
	B	T	h	
900	850	60	337.5	(-)
1000	850	60	337.5	(137.5)
1100	1000	60	337.5	(237.5)
1200	1000	60	337.5	(337.5)
1250	1000	60	337.5	(387.5)
1300	1100	65	637.5	(437.5)
1400	1100	65	637.5	(537.5)
1500	1150	65	637.5	(637.5)
1600	1300	70	837.5	(637.5)
1700	1300	70	837.5	(737.5)
1750	1300	70	837.5	(787.5)
1800	1500	70	837.5	(837.5)
1900	1500	70	837.5	(937.5)
2000	1500	70	837.5	(1037.5)
2100	1650	100	1237.5	(1037.5)
2200	1650	100	1237.5	(1137.5)
2250	1650	100	1237.5	(1187.5)
2300	1650	100	1237.5	(1237.5)
2400	1800	100	1237.5	(1337.5)
2500	1800	100	1237.5	(1437.5)
2600	1950	100	1537.5	(1137.5)
2700	1950	100	1537.5	(1237.5)
2750	1950	100	1537.5	(1287.5)
2800	1950	100	1537.5	(1337.5)
2900	2100	100	1537.5	(1437.5)
3000	2100	100	1537.5	(1537.5)

注)寸法hの()内の数値は滑面タイプの寸法です。

■材料表

(10m当り)

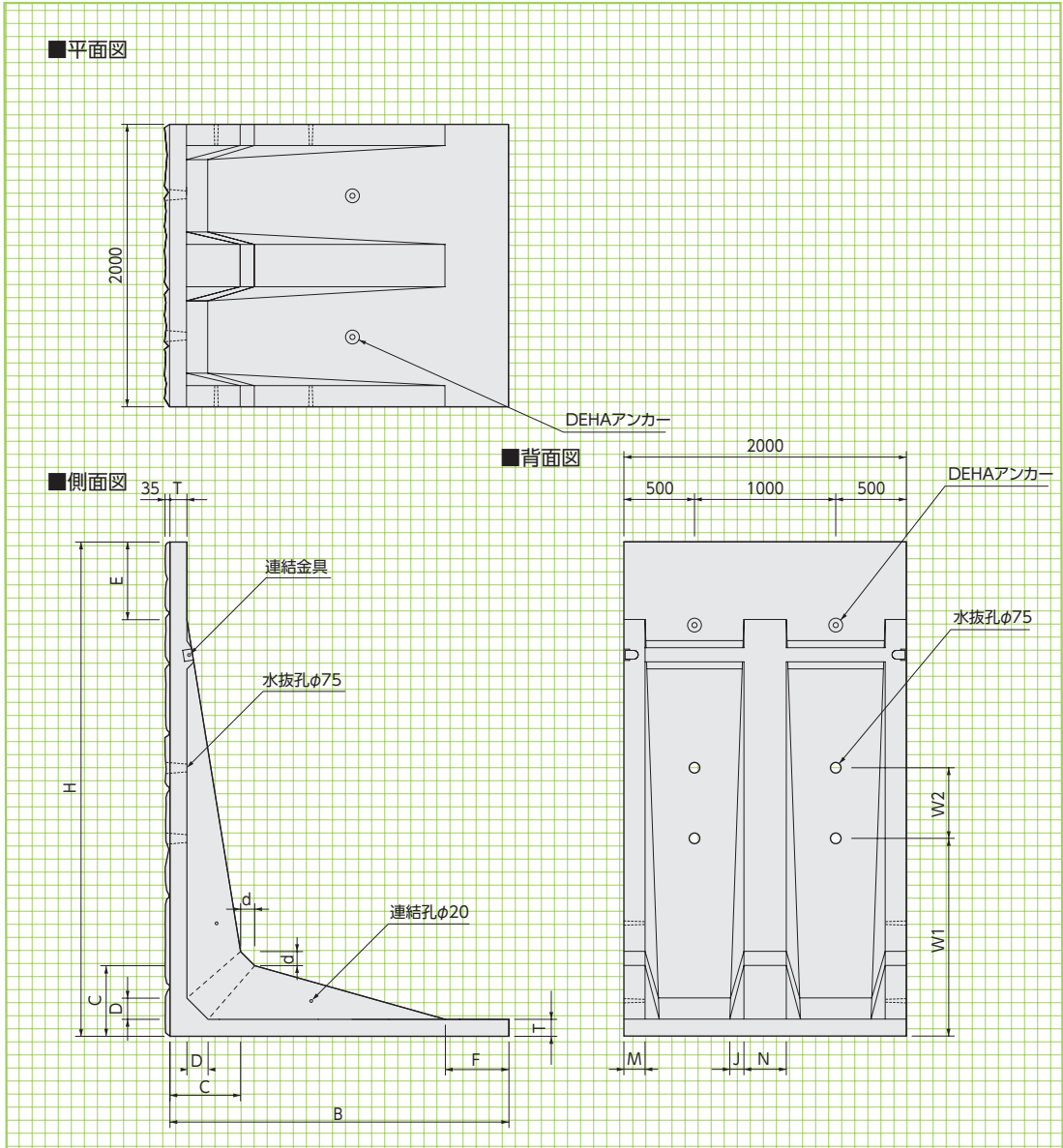
呼称(H)	敷モルタル (m ³)	基礎コンクリート (m ³)	型枠 (m ²)	基礎材 (m ²)	裏込材 (m ³)	止水コンクリート (m ³)	吸出防止材 (m ³)
900	0.170	1.050	2.000	10.500	1.014 (-)	0.175	0.400
1000	0.170	1.050	2.000	10.500	1.014 (0.413)	0.175	0.400
1100	0.200	1.200	2.000	12.000	1.014 (0.713)	0.175	0.400
1200	0.200	1.200	2.000	12.000	1.014 (1.013)	0.175	0.400
1250	0.200	1.200	2.000	12.000	1.014 (1.163)	0.175	0.400
1300	0.220	1.300	2.000	13.000	1.914 (1.313)	0.175	0.400
1400	0.220	1.300	2.000	13.000	1.914 (1.613)	0.175	0.400
1500	0.230	1.350	2.000	13.500	1.914 (1.913)	0.175	0.400
1600	0.260	1.500	2.000	15.000	2.514 (1.913)	0.175	0.400
1700	0.260	1.500	2.000	15.000	2.514 (2.213)	0.175	0.400
1750	0.260	1.500	2.000	15.000	2.514 (2.363)	0.175	0.400
1800	0.300	1.700	2.000	17.000	2.514 (2.513)	0.175	0.400
1900	0.300	1.700	2.000	17.000	2.514 (2.813)	0.175	0.400
2000	0.300	1.700	2.000	17.000	2.514 (3.113)	0.175	0.400
2100	0.330	1.850	2.000	18.500	3.714 (3.113)	0.175	0.800
2200	0.330	1.850	2.000	18.500	3.714 (3.413)	0.175	0.800
2250	0.330	1.850	2.000	18.500	3.714 (3.563)	0.175	0.800
2300	0.330	1.850	2.000	18.500	3.714 (3.713)	0.175	0.800
2400	0.360	2.000	2.000	20.000	3.714 (4.013)	0.175	0.800
2500	0.360	2.000	2.000	20.000	3.714 (4.313)	0.175	0.800
2600	0.390	2.150	2.000	21.500	4.614 (3.413)	0.175	0.800
2700	0.390	2.150	2.000	21.500	4.614 (3.713)	0.175	0.800
2750	0.390	2.150	2.000	21.500	4.614 (3.863)	0.175	0.800
2800	0.390	2.150	2.000	21.500	4.614 (4.013)	0.175	0.800
2900	0.420	2.300	2.000	23.000	4.614 (4.313)	0.175	0.800
3000	0.420	2.300	2.000	23.000	4.614 (4.613)	0.175	0.800

注)裏込材の()内の数値は滑面タイプの数量です。

基本形状図

ハイミルウォール H=3100~H=4000

形状・寸法
重量表



■Sタイプ寸法表

呼称(H)	寸 法(mm)											参考重量(kg)		
	B	C	D	d	T	E	F	M	N	J	W1	W2	化粧面	滑面
3100	2300	500	150	100	120	150	350	150	300	100	1000 (1400)	500 (1000)	5191	4661
3200	2300	500	150	100	120	250	350	150	300	100	1100 (1400)	500 (1000)	5264	4738
3250	2300	500	150	100	120	300	350	150	300	100	1150 (1400)	500 (1000)	5302	4767
3300	2300	500	150	100	120	350	350	150	300	100	1200 (1400)	500 (1000)	5339	4796
3400	2400	500	150	100	120	450	450	150	300	100	1300 (1400)	500 (1000)	5471	4912
3500	2400	500	150	100	120	550	450	150	300	100	1400 (1400)	500 (1000)	5544	4968
3600	2600	500	150	100	120	650	650	150	300	100	1000 (1400)	1000 (1000)	5733	5142
3700	2600	500	150	100	120	750	650	150	300	100	1100 (1400)	1000 (1000)	5808	5199
3750	2600	500	150	100	120	800	650	150	300	100	1150 (1400)	1000 (1000)	5845	5228
3800	2600	500	150	100	120	850	650	150	300	100	1200 (1400)	1000 (1000)	5881	5256
3900	2800	500	150	100	120	950	850	150	300	100	1300 (1400)	1000 (1000)	6072	5430
4000	2800	500	150	100	120	1050	850	150	300	100	1400 (1400)	1000 (1000)	6146	5488

注1) 寸法W1,W2の()内の数値は滑面タイプの寸法です。

標準断面図 HIミルウォール H=3100~H=4100

標準断面図

形状・寸法
重量表
材料表

擁壁類

管渠類

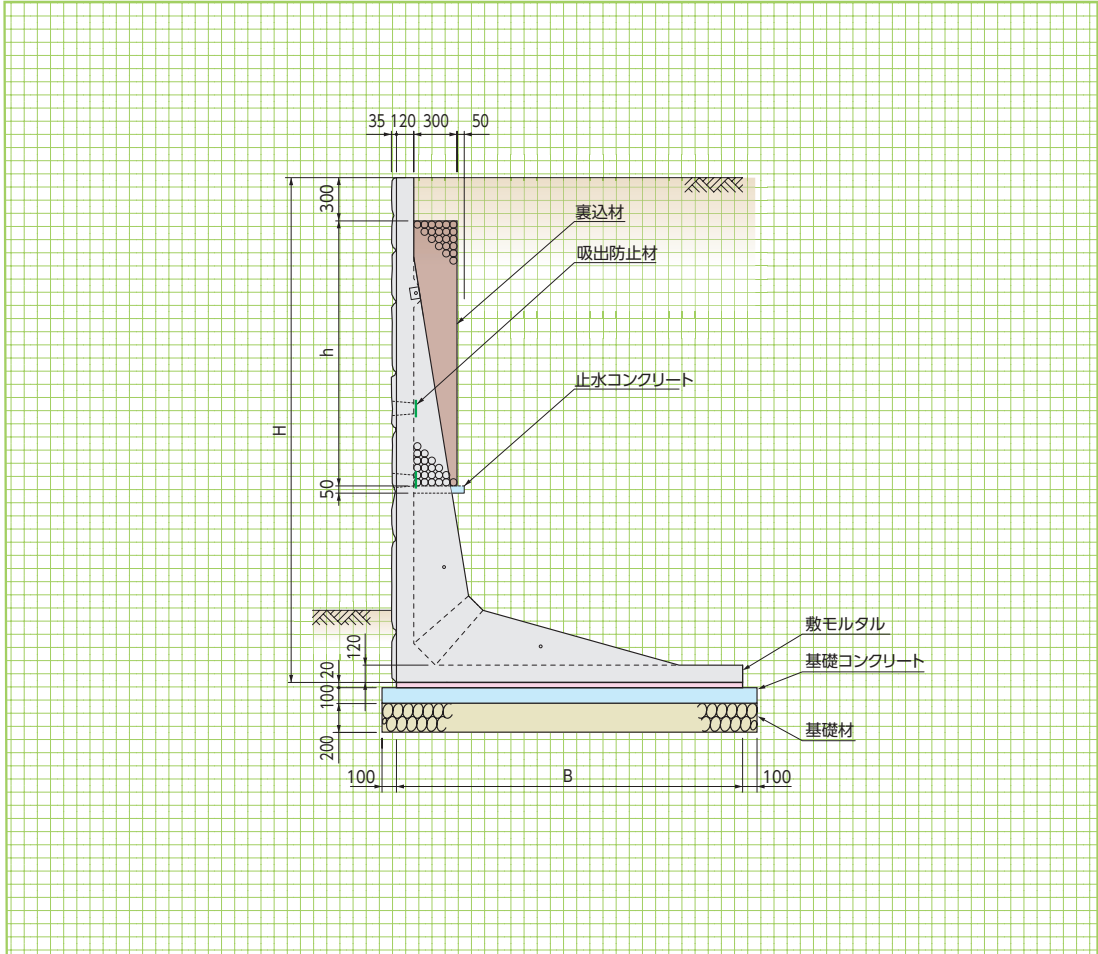
側溝類

道路関連

景観関連

河川関連

その他



■寸法表

寸法 (mm)		
H	B	h
3100	2300	1837.5 (1437.5)
3200	2300	1837.5 (1537.5)
3250	2300	1837.5 (1587.5)
3300	2300	1837.5 (1637.5)
3400	2400	1837.5 (1737.5)
3500	2400	1837.5 (1837.5)
3600	2600	2337.5 (1937.5)
3700	2600	2337.5 (2037.5)
3750	2600	2337.5 (2087.5)
3800	2600	2337.5 (2137.5)
3900	2800	2337.5 (2237.5)
4000	2800	2337.5 (2337.5)

注) 寸法hの()内の数値は滑面タイプの寸法です。

■材料表

(10m当り)

呼称(H)	敷モルタル (m ³)	基礎コンクリート (m ³)	型 枠 (m ²)	基礎材 (m ²)	裏込材 (m ³)	止水コンクリート (m ³)	吸出防止材 (m ³)
3100	0.460	2.500	2.000	25.000	5.514 (4.313)	0.175	0.800
3200	0.460	2.500	2.000	25.000	5.514 (4.613)	0.175	0.800
3250	0.460	2.500	2.000	25.000	5.514 (4.763)	0.175	0.800
3300	0.460	2.500	2.000	25.000	5.514 (4.913)	0.175	0.800
3400	0.480	2.600	2.000	26.000	5.514 (5.213)	0.175	0.800
3500	0.480	2.600	2.000	26.000	5.514 (5.513)	0.175	0.800
3600	0.520	2.800	2.000	28.000	7.014 (5.813)	0.175	0.800
3700	0.520	2.800	2.000	28.000	7.014 (6.113)	0.175	0.800
3750	0.520	2.800	2.000	28.000	7.014 (6.263)	0.175	0.800
3800	0.520	2.800	2.000	28.000	7.014 (6.413)	0.175	0.800
3900	0.560	3.000	2.000	30.000	7.014 (6.713)	0.175	0.800
4000	0.560	3.000	2.000	30.000	7.014 (7.013)	0.175	0.800

注) 裏込材の()内の数値は滑面タイプの数量です。