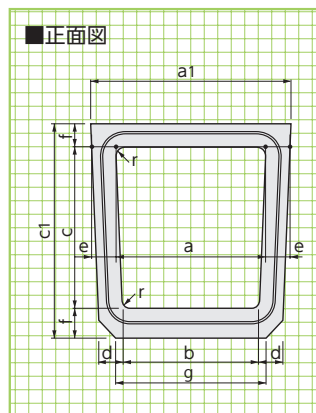
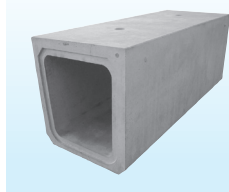


R型横断暗渠

施工が簡単で路面復旧が早い。

●特長

- 1.活荷重T-25、許容土被り0~3.0m。
- 2.一体化の製品ですので、蓋版グレーチング等の個別型に比し、車輪による打撃音が発生しません。
- 3.施工が簡単で路面復旧が早くできます。
- 4.パッキンの使用により止水性が向上しました。

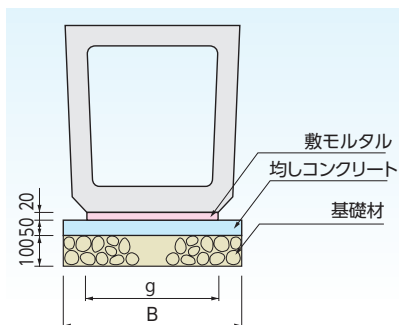


※製品の接合性が良く不等沈下に強いプレート接続工法です。

■寸法・重量表

基本形状図 形状・寸法 重量表	呼称	寸法(mm)										参考重量 (kg)	
		a	b	c	d	e	f	g	r	a1	c1		L
●活荷重 T-25	R-240	240	220	240	55	50	60	240	50	342	360	2000(1000)	314 (157)
	R-300	300	260	300	60	55	70	300	50	417	440	2000(1000)	432 (216)
	R-360	360	310	360	75	60	80	360	50	484	520	2000(1000)	592 (296)
	R-400	400	360	400	80	75	90	400	70	557	580	2000(1000)	762 (381)
	R-450	450	400	450	90	80	100	450	70	617	650	2000(1000)	938 (469)
●許容土被り 0~3.0m	R-500	500	450	500	100	90	100	500	70	686	700	2000(1000)	1082 (541)
	R-600	600	540	600	110	100	110	600	70	807	820	2000(1000)	1384 (692)

※ご注文によりL=1000も製造致します。



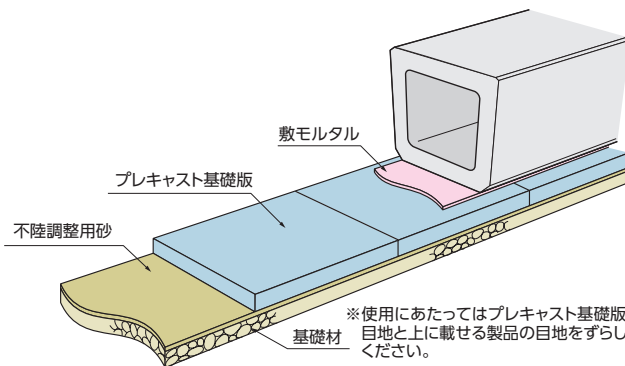
■コンクリート基礎工による標準敷設材料表

(10m当り)

呼称	寸法(mm)		基礎材 (m ²)	均しコンクリート (m ³)	基礎型枠 (m ²)	敷モルタル (m ³)
	B	g				
R-240	440	240	4.40	0.22	1.00	0.048
R-300	500	300	5.00	0.25	1.00	0.060
R-360	560	360	5.60	0.28	1.00	0.072
R-400	600	400	6.00	0.30	1.00	0.080
R-450	650	450	6.50	0.33	1.00	0.090
R-500	700	500	7.00	0.35	1.00	0.100
R-600	800	600	8.00	0.40	1.00	0.120

プレキャスト
基礎版

プレキャスト基礎版



※使用にあたってはプレキャスト基礎版の目地と上に載せる製品の目地をずらしてください。