

Cドレーン側溝〈スリット付自由勾配側溝〉(T-25)

NETIS
掲載終了
排水

水はけがよく、安全な10mm細目連続スリット

●特長

1.低コスト

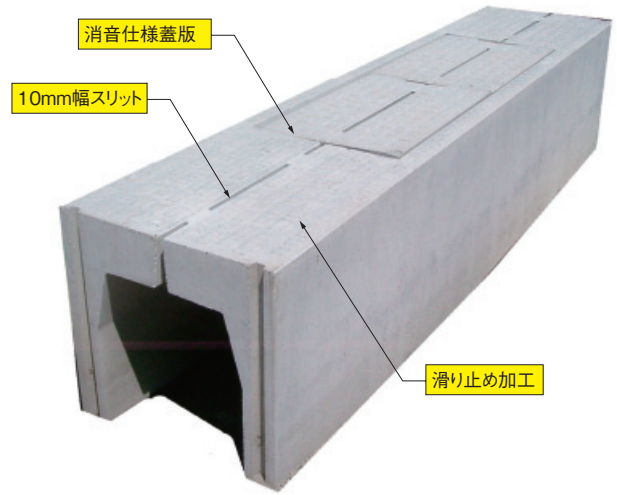
細身軽量・グレーチングが不要で安価です。

2.排水性

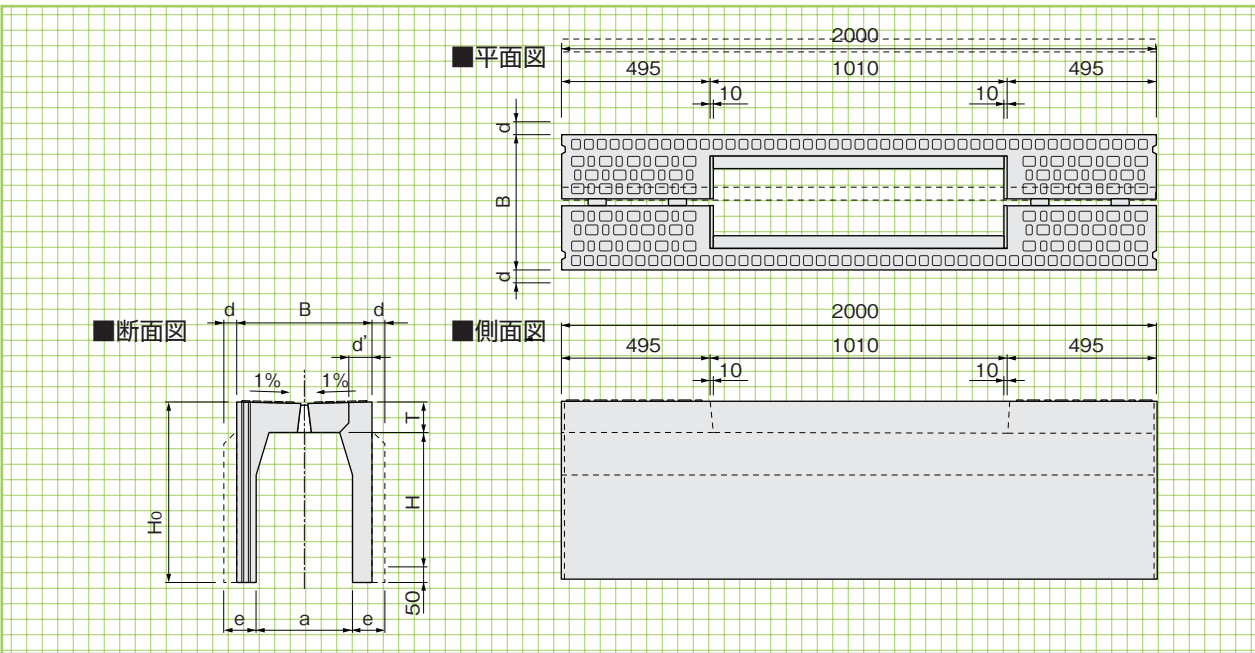
表面水の落下排水能力が高く、スリット約10mがグレーチング1枚に相当します。また、排水性舗装タイプ(受注生産)は側面からも排水します。

3.安全性

スリット幅10mmは歩道に最適。車椅子や自転車のタイヤがはまることもありません。また上面は滑り止め付きでスリップがなく、ガタツキません。



〈縦断用Cドレーン側溝〉

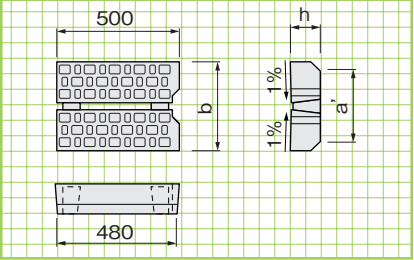


■寸法・重量表

呼称 (a×H)	寸法(mm)										参考重量 (kg)
	a	B	H	Ho	T	e	d	d'	L		
300×	300	420	300	445	95	60	-	45	2000	330	
	400	420	400	545	95	60	-	45	2000	386	
	500	420	500	645	95	60	-	45	2000	442	
	600	420	600	745	95	60	-	45	2000	498	
	700	420	700	845	95	60	-	45	2000	555	
	800	420	800	945	95	75	15	45	2000	729	
	900	420	900	1045	95	75	15	45	2000	800	
	1000	420	1000	1145	95	85	25	45	2000	967	
	1100	420	1100	1245	95	85	25	45	2000	1047	
	400×	400	530	400	560	110	65	-	50	2000	456
		500	530	500	660	110	65	-	50	2000	516
600		530	600	760	110	65	-	50	2000	577	
700		530	700	860	110	70	5	50	2000	674	
800		530	800	960	110	70	5	50	2000	740	
900		530	900	1060	110	90	25	50	2000	895	
1000		530	1000	1160	110	90	25	50	2000	970	
1100		530	1100	1260	110	90	25	50	2000	1153	
1200		530	1200	1360	110	90	25	50	2000	1237	
1300		530	1300	1460	110	90	25	50	2000	1321	

※ 延長調整用にL=1500、1000mmの製品にも対応致します。(注)L=1000mmは暗渠となります。
 ※ 標準品以外にコーナー製品や電柱迂回製品もございます。営業担当までご相談ください。
 ※ 中国地区は形状・寸法が異なります。営業担当までご連絡ください。

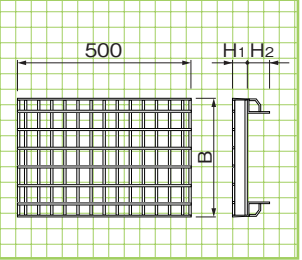
専用蓋版



■寸法・重量表

呼称	寸法(mm)			参考重量 (kg)
	b	a'	h	
300用	320	250	94.5	31
400用	420	350	110	49

グレーチング



■寸法・重量表

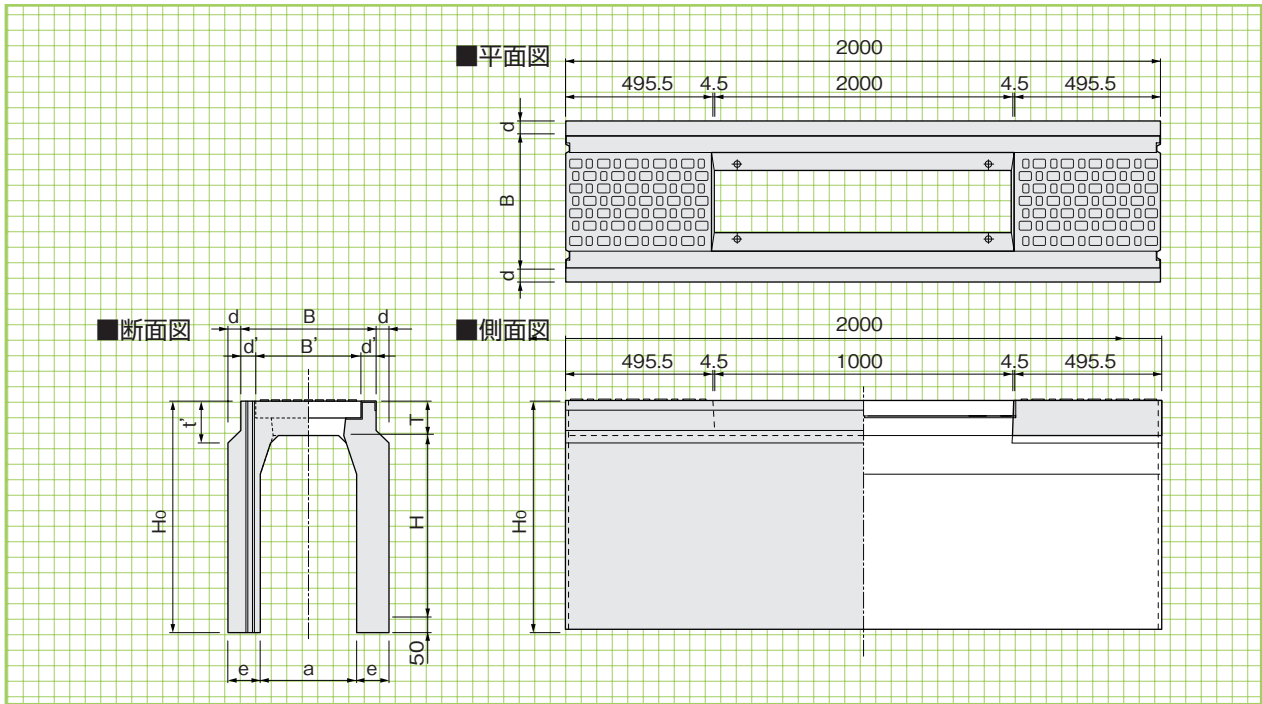
呼称	寸法(mm)				参考重量 (kg)	
	B	L	H1	H2		
普通目	300用	320	495	38	46	14.1
		320	995	38	46	27.8
	400用	420	495	50	48.5	21.1
		420	995	50	48.5	46.1
細目	300用	320	495	32	52	17.2
		320	995	32	52	35.8
	400用	420	495	38	60.5	23.5
		420	995	68	60.5	48.8

縦断用
形状・寸法
重量表
管渠類
側溝類
道路関連
景観関連
河川関連
その他

〈横断用Cドレーン側溝〉

横断用

形状・寸法
重量表



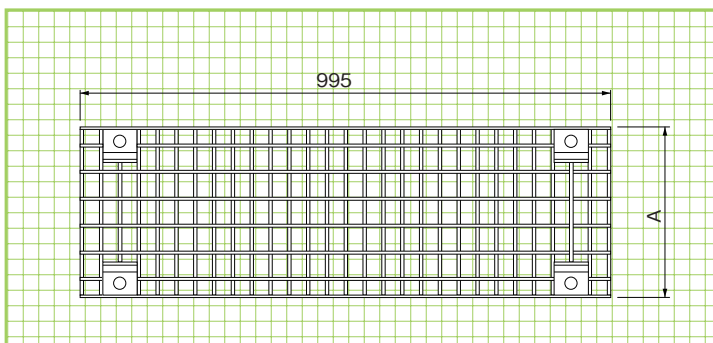
■寸法・重量表

呼称 (幅×深さ)	寸法(mm)											参考重量 (kg)	
	a	B	B'	H	H ₀	T	t'	e	d	d'	L		
300×	300	300	420	330	285	445	110	135	100	40	45	2000	480
	400	300	420	330	385	545	110	135	100	40	45	2000	574
	500	300	420	330	485	645	110	135	100	40	45	2000	668
	600	300	420	330	585	745	110	135	100	40	45	2000	762
	700	300	420	330	685	845	110	135	100	40	45	2000	856
	800	300	420	330	785	945	110	135	100	40	45	2000	950
	900	300	420	330	885	1045	110	135	100	40	45	2000	1044
	1000	300	420	330	985	1145	110	135	100	40	45	2000	1138
	1100	300	420	330	1085	1245	110	135	100	40	45	2000	1232
400×	400	400	530	430	385	560	120	125	105	40	50	2000	647
	500	400	530	430	485	660	120	125	105	40	50	2000	746
	600	400	530	430	585	760	120	125	105	40	50	2000	844
	700	400	530	430	685	860	120	125	105	40	50	2000	943
	800	400	530	430	785	960	120	125	105	40	50	2000	1042
	900	400	530	430	885	1060	120	125	105	40	50	2000	1140
	1000	400	530	430	985	1160	120	125	105	40	50	2000	1239
	1100	400	530	430	1085	1260	120	125	105	40	50	2000	1338
	1200	400	530	430	1185	1360	120	125	105	40	50	2000	1437
1300	400	530	430	1285	1460	120	125	105	40	50	2000	1535	

※延長調整用に L=1500 の製品も用意しております。

横断用
グレーチング

形状・寸法
重量表



■寸法・重量表

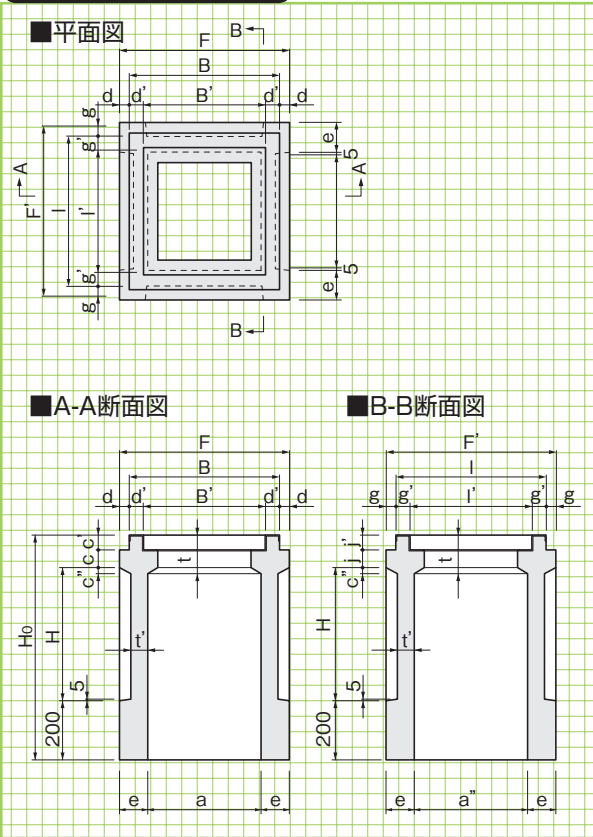
呼称	寸法(mm)		参考重量 (kg)
	A	厚さ	
300用普通目	320	54.5	26
300用細目	320	54.0	38
400用普通目	420	64.5	38
400用細目	420	62.0	68

〈専用枘〉

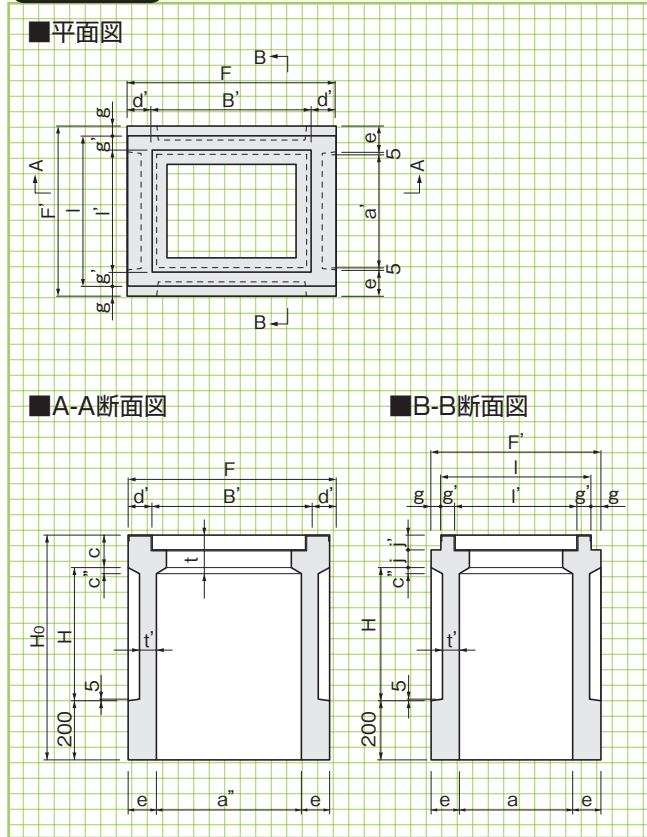
専用枘

形状・寸法
重量表

300×300、400×400



300×600



■寸法・重量表

呼称 (a×a''×深さ)	寸法(mm)																				参考重量 (kg)			
	a	a''	B	B'	c	c'	c''	H	H0	t	t'	e	d	d'	F	F'	g	g'	l	l'		j	j'	
300×300×	300	300	290	420	330	45	50	20	350	645	95	50	100	40	45	500	500	40	45	420	330	45	50	190
	400	300	290	420	330	45	50	20	450	745	95	50	100	40	45	500	500	40	45	420	330	45	50	213
	500	300	290	420	330	45	50	20	550	845	95	50	100	40	45	500	500	40	45	420	330	45	50	237
	600	300	290	420	330	45	50	20	650	945	95	50	100	40	45	500	500	40	45	420	330	45	50	261
	700	300	290	420	330	45	50	20	750	1045	95	50	100	40	45	500	500	40	45	420	330	45	50	285
	800	300	290	420	330	45	50	20	850	1145	95	50	100	40	45	500	500	40	45	420	330	45	50	308
	900	300	290	420	330	45	50	20	950	1245	95	50	100	40	45	500	500	40	45	420	330	45	50	332
	1000	300	290	420	330	45	50	20	1050	1345	95	50	100	40	45	500	500	40	45	420	330	45	50	356
	1100	300	290	420	330	45	50	20	1150	1445	95	50	100	40	45	500	500	40	45	420	330	45	50	380
	400×400×	400	400	390	530	430	60	50	20	450	760	110	50	100	35	50	600	600	35	50	530	430	60	50
500		400	390	530	430	60	50	20	550	860	110	50	100	35	50	600	600	35	50	530	430	60	50	329
600		400	390	530	430	60	50	20	650	960	110	50	100	35	50	600	600	35	50	530	430	60	50	357
700		400	390	530	430	60	50	20	750	1060	110	50	100	35	50	600	600	35	50	530	430	60	50	386
800		400	390	530	430	60	50	20	850	1160	110	50	100	35	50	600	600	35	50	530	430	60	50	414
900		400	390	530	430	60	50	20	950	1260	110	50	100	35	50	600	600	35	50	530	430	60	50	443
300×600×	300	600	290	800	630	140	-	10	305	645	140	80	100	-	85	800	500	40	45	420	330	90	50	311
	400	600	290	800	630	140	-	10	405	745	140	80	100	-	85	800	500	40	45	420	330	90	50	354
	500	600	290	800	630	140	-	10	505	845	140	80	100	-	85	800	500	40	45	420	330	90	50	397
	600	600	290	800	630	140	-	10	605	945	140	80	100	-	85	800	500	40	45	420	330	90	50	441
	700	600	290	800	630	140	-	10	705	1045	140	80	100	-	85	800	500	40	45	420	330	90	50	484
	800	600	290	800	630	140	-	10	805	1145	140	80	100	-	85	800	500	40	45	420	330	90	50	527
	900	600	290	800	630	140	-	10	905	1245	140	80	100	-	85	800	500	40	45	420	330	90	50	571
	1000	600	290	800	630	140	-	10	1005	1345	140	80	100	-	85	800	500	40	45	420	330	90	50	614
1100	600	290	800	630	140	-	10	1105	1445	140	80	100	-	85	800	500	40	45	420	330	90	50	657	