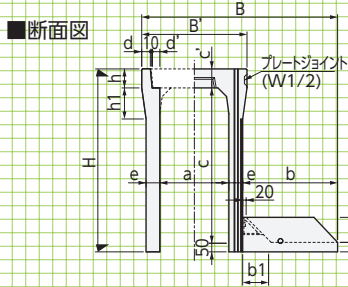
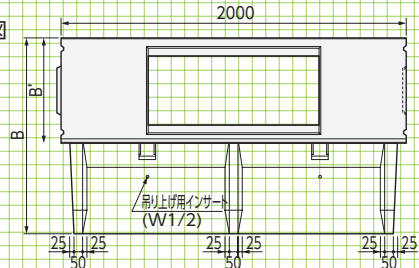


カセットウォール

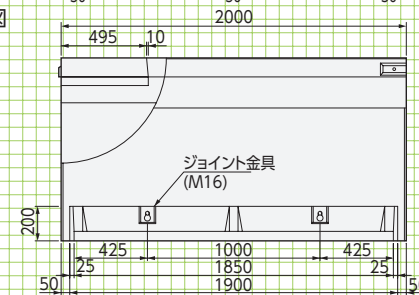
カセットウォール (250~600) T-25



■平面図



■側面図



基本形状図

形状・寸法
重量表

擁壁類

管渠類

側溝類

道路関連

景観関連

河川関連

その他

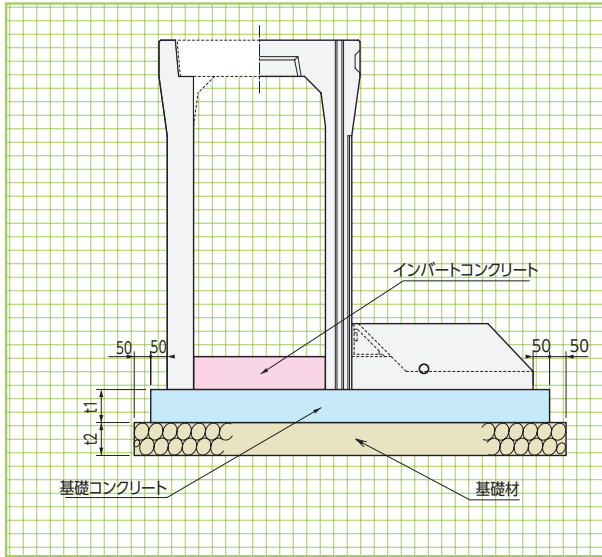
■寸法・重量表

呼称 a×c	本体寸法(mm)							本体 参考重量(kg)	車道用底版寸法(mm)					車道用 参考重量(kg)	歩道用底版寸法(mm)					歩道用 参考重量(kg)
	B'	H	c'	d	e	h	h1		B	b	b1	t1	t2		B	b	b1	t1	t2	
250× 500	450	640	90	45	65	90	100	474	915	500	150	150	50	199	-	-	-	-	-	-
250× 600	450	740	90	45	65	90	100	535	965	550	145	145	55	221	-	-	-	-	-	-
250× 700	450	840	90	45	65	90	100	596	1015	600	140	140	60	245	-	-	-	-	-	-
250× 800	450	940	95	45	75	90	100	738	1025	600	140	140	60	245	-	-	-	-	-	-
250× 900	450	1040	95	45	75	90	100	808	1075	650	135	135	65	271	-	-	-	-	-	-
300× 600	500	745	95	45	65	95	160	558	1015	550	145	145	55	221	815	350	150	150	50	155
300× 700	500	845	95	45	65	95	160	618	1065	600	140	140	60	245	815	350	150	150	50	155
300× 800	500	945	95	45	75	95	170	754	1075	600	140	140	60	245	825	350	150	150	50	155
300× 900	500	1045	95	45	75	95	170	824	1125	650	135	135	65	271	825	350	150	150	50	155
300×1000	500	1145	95	45	85	95	180	986	1185	700	130	130	70	300	885	400	150	150	50	170
300×1100	500	1245	95	45	85	95	180	1065	1185	700	130	130	70	300	935	450	150	150	50	184
300×1200	500	1345	110	45	100	-	-	1303	1250	750	125	125	75	331	950	450	150	150	50	184
300×1300	500	1445	110	45	100	-	-	1395	1250	750	125	125	75	331	1000	500	150	150	50	199
300×1400	500	1545	110	45	100	-	-	1487	1300	800	120	120	80	363	1050	550	145	145	55	221
300×1500	500	1645	110	45	100	-	-	1579	1350	850	115	115	85	397	1100	600	140	140	60	245
400× 400	610	560	110	50	60	110	160	476	965	400	150	150	50	170	915	350	150	150	50	155
400× 500	610	660	110	50	60	110	160	532	1065	500	150	150	50	199	915	350	150	150	50	155
400× 600	610	760	110	50	60	110	160	588	1115	550	145	145	55	221	915	350	150	150	50	155
400× 700	610	860	110	50	70	110	170	710	1125	550	145	145	55	221	925	350	150	150	50	155
400× 800	610	960	110	50	70	110	170	775	1175	600	140	140	60	245	925	350	150	150	50	155
400× 900	610	1060	110	50	80	110	180	924	1235	650	135	135	65	271	925	350	150	150	50	155
400×1000	610	1160	110	50	80	110	180	999	1285	700	130	130	70	300	985	400	150	150	50	170
400×1100	610	1260	110	50	90	110	190	1175	1295	700	130	130	70	300	995	400	150	150	50	170
400×1200	610	1360	110	50	90	110	190	1259	1345	750	125	125	75	331	1045	450	150	150	50	184
500× 500	720	675	125	55	70	125	170	645	1130	450	150	150	50	184	1030	350	150	150	50	155
500× 600	720	775	125	55	70	125	170	710	1180	500	150	150	50	199	1030	350	150	150	50	155
500× 700	720	875	125	55	70	125	170	775	1230	550	145	145	55	221	1030	350	150	150	50	155
500× 800	720	975	125	55	70	125	170	840	1280	600	140	140	60	245	1030	350	150	150	50	155
500× 900	720	1075	125	55	85	125	180	1032	1295	600	140	140	60	245	1045	350	150	150	50	155
500×1000	720	1175	125	55	85	125	180	1111	1345	650	135	135	65	271	1095	400	150	150	50	170
500×1100	720	1275	125	55	85	125	180	1190	1395	700	130	130	70	300	1095	400	150	150	50	170
500×1200	720	1375	125	55	95	125	190	1383	1455	750	125	125	75	331	1155	450	150	150	50	184
500×1300	720	1475	125	55	95	125	190	1471	1455	750	125	125	75	331	1205	500	150	150	50	199
500×1400	720	1575	125	55	95	125	190	1559	1505	800	120	120	80	363	1255	550	145	145	55	221
600× 600	830	790	140	60	75	140	180	813	1240	450	150	150	50	184	1140	350	150	150	50	155
600× 700	830	890	140	60	75	140	180	885	1290	500	150	150	50	199	1140	350	150	150	50	155
600× 800	830	990	140	60	75	140	180	955	1340	550	145	145	55	221	1140	350	150	150	50	155
600× 900	830	1090	140	60	75	140	180	1024	1390	600	140	140	60	245	1140	350	150	150	50	170
600×1000	830	1190	140	60	90	140	190	1234	1455	650	135	135	65	271	1155	350	150	150	50	170
600×1100	830	1290	140	60	90	140	190	1318	1505	700	130	130	70	300	1205	400	150	150	50	199
600×1200	830	1390	140	60	90	140	190	1402	1555	750	125	125	75	331	1255	450	150	150	50	221
600×1300	830	1490	140	60	100	140	200	1608	1565	750	125	125	75	331	1265	450	150	150	50	221
600×1400	830	1590	140	60	100	140	200	1701	1615	800	120	120	80	363	1315	500	150	150	50	245
600×1500	830	1690	140	60	100	140	200	1794	1665	850	115	115	85	397	1365	550	145	145	55	271

基礎構造図

基礎構造図 カセットウォール (250~600)

形状・寸法表



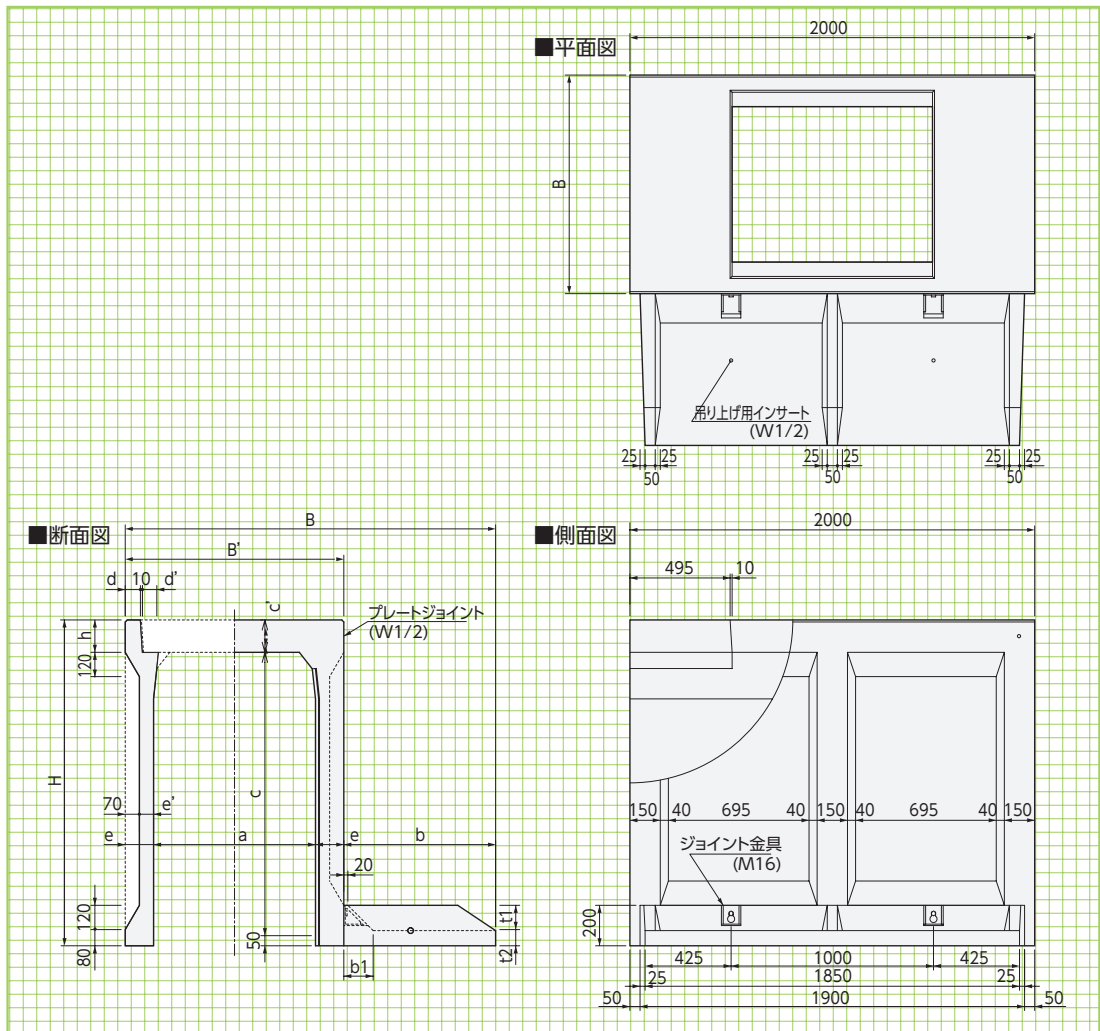
■寸法表

呼称	寸法(mm)	
	t1	t2
250	100	100
300	100	100
400	100	100
500	100	100
600	100	100
700	100	150
800	100	150
900	150	150
1000	150	150

基本形状図

カセットウォール (700~1000) T-25

形状・寸法



■カセットウォール (700~1000) T-25 寸法・重量表

呼称 a×c	本体寸法(mm)								本体 参考重量(kg)	車道用底版寸法(mm)					車道用 参考重量(kg)	歩道用底版寸法(mm)					歩道 参考重量(kg)
	B'	H	c'	d	d'	e	e'	h		B	b	b1	t1	t2		B	b	b1	t1	t2	
700× 500	970	700	150	70	55	135	65	150	935	1320	350	150	150	50	155	1320	350	150	150	50	155
700× 600	970	800	150	70	55	135	65	150	1010	1370	400	150	150	50	170	1320	350	150	150	50	155
700× 700	970	900	150	70	55	135	65	150	1087	1420	450	150	150	50	184	1320	350	150	150	50	155
700× 800	970	1000	150	70	55	135	65	150	1164	1470	500	150	150	50	199	1320	350	150	150	50	155
700× 900	970	1100	150	70	55	135	65	150	1242	1570	600	140	140	60	245	1320	350	150	150	50	155
700×1000	970	1200	150	70	55	135	65	150	1320	1570	600	140	140	60	245	1320	350	150	150	50	155
700×1100	970	1300	150	70	55	135	65	150	1397	1620	650	135	135	65	271	1370	400	150	150	50	170
700×1200	970	1400	150	70	55	135	65	150	1475	1670	700	130	130	70	300	1420	450	150	150	50	184
700×1300	970	1500	150	70	55	135	65	150	1557	1720	750	125	125	75	331	1470	500	150	150	50	199
700×1400	970	1600	150	70	55	135	65	150	1635	1770	800	120	120	80	363	1520	550	145	145	55	221
700×1500	970	1700	150	70	55	135	65	150	1713	1820	850	115	115	85	397	1570	600	140	140	60	245
700×1600	970	1800	150	70	55	135	65	150	1790	1870	900	110	110	90	434	1570	600	140	140	60	245
700×1700	970	1900	150	70	55	135	65	150	1868	1970	1000	100	100	100	513	1620	650	135	135	65	271
800× 600	1080	810	160	75	55	140	70	160	1115	1430	350	150	150	50	155	1430	350	150	150	50	155
800× 700	1080	910	160	75	55	140	70	160	1197	1480	400	150	150	50	170	1430	350	150	150	50	155
800× 800	1080	1010	160	75	55	140	70	160	1279	1530	450	150	150	50	184	1430	350	150	150	50	155
800× 900	1080	1110	160	75	55	140	70	160	1361	1630	550	145	145	55	221	1430	350	150	150	50	155
800×1000	1080	1210	160	75	55	140	70	160	1444	1680	600	140	140	60	245	1430	350	150	150	50	155
800×1100	1080	1310	160	75	55	140	70	160	1526	1730	650	135	135	65	271	1430	350	150	150	50	155
800×1200	1080	1410	160	75	55	140	70	160	1608	1780	700	130	130	70	300	1480	400	150	150	50	170
800×1300	1080	1510	160	75	55	140	70	160	1691	1830	750	125	125	75	331	1530	450	150	150	50	184
800×1400	1080	1610	160	75	55	140	70	160	1778	1880	800	120	120	80	363	1580	500	150	150	50	199
800×1500	1080	1710	160	75	55	140	70	160	1860	1930	850	115	115	85	397	1630	550	145	145	55	221
800×1600	1080	1810	160	75	55	140	70	160	1942	1980	900	110	110	90	434	1680	600	140	140	60	245
800×1700	1080	1910	160	75	55	140	70	160	2025	2080	1000	100	100	100	513	1730	650	135	135	65	271
800×1800	1080	2010	160	75	55	140	70	160	2107	2080	1000	100	100	100	513	1780	700	130	130	70	300
800×1900	1080	2110	160	75	55	140	70	160	2189	2080	1000	100	100	100	513	1830	750	125	125	75	331
900× 700	1190	920	170	75	60	145	75	170	1309	1590	400	150	150	50	170	1540	350	150	150	50	155
900× 800	1190	1020	170	75	60	145	75	170	1396	1640	450	150	150	50	184	1540	350	150	150	50	155
900× 900	1190	1120	170	75	60	145	75	170	1483	1690	500	150	150	50	199	1540	350	150	150	50	155
900×1000	1190	1220	170	75	60	145	75	170	1570	1740	550	145	145	55	221	1540	350	150	150	50	155
900×1100	1190	1320	170	75	60	145	75	170	1657	1790	600	140	140	60	245	1540	350	150	150	50	155
900×1200	1190	1420	170	75	60	145	75	170	1744	1840	650	135	135	65	271	1590	400	150	150	50	170
900×1300	1190	1520	170	75	60	145	75	170	1831	1890	700	130	130	70	300	1640	450	150	150	50	184
900×1400	1190	1620	170	75	60	145	75	170	1918	1940	750	125	125	75	331	1690	500	150	150	50	199
900×1500	1190	1720	170	75	60	145	75	170	2010	1990	800	120	120	80	363	1740	550	145	145	55	221
900×1600	1190	1820	170	75	60	145	75	170	2097	2040	850	115	115	85	397	1790	600	140	140	60	245
900×1700	1190	1920	170	75	60	145	75	170	2184	2090	900	110	110	90	434	1840	650	135	135	65	271
900×1800	1190	2020	170	75	60	145	75	170	2271	2190	1000	100	100	100	513	1890	700	130	130	70	300
900×1900	1190	2120	170	75	60	145	75	170	2358	2190	1000	100	100	100	513	1890	700	130	130	70	300
1000× 800	1300	1030	180	80	60	150	80	180	1530	1700	400	150	150	50	170	1650	350	150	150	50	155
1000× 900	1300	1130	180	80	60	150	80	180	1620	1750	450	150	150	50	184	1650	350	150	150	50	155
1000×1000	1300	1230	180	80	60	150	80	180	1705	1850	550	145	145	55	221	1650	350	150	150	50	155
1000×1100	1300	1330	180	80	60	150	80	180	1797	1900	600	140	140	60	245	1650	350	150	150	50	155
1000×1200	1300	1430	180	80	60	150	80	180	1889	1950	650	135	135	65	271	1650	350	150	150	50	155
1000×1300	1300	1530	180	80	60	150	80	180	1980	2000	700	130	130	70	300	1700	400	150	150	50	170
1000×1400	1300	1630	180	80	60	150	80	180	2072	2050	750	125	125	75	331	1750	450	150	150	50	184
1000×1500	1300	1730	180	80	60	150	80	180	2164	2100	800	120	120	80	363	1800	500	150	150	50	199
1000×1600	1300	1830	180	80	60	150	80	180	2261	2150	850	115	115	85	397	1850	550	145	145	55	221
1000×1700	1300	1930	180	80	60	150	80	180	2352	2200	900	110	110	90	434	1900	600	140	140	60	245
1000×1800	1300	2030	180	80	60	150	80	180	2444	2300	1000	100	100	100	513	1950	650	135	135	65	271
1000×1900	1300	2130	180	80	60	150	80	180	2536	2300	1000	100	100	100	513	2000	700	130	130	70	300
1000×2000	1300	2230	180	80	60	150	80	180	2627	2400	1100	90	90	110	601	2050	750	125	125	75	331