

フリードレンI型〈軽量三面張水路〉



軽量で運搬および施工が容易で経済的な製品です。

●特長

1. 土地改良事業等における比較的小規模な開水路で軽荷重の現場条件を対象とした製品です。
2. 軽量であり運搬および施工が容易で、しかも経済的な製品です。
3. 当社のフリードレンII型、III型と内空断面が合致します。

■設計条件

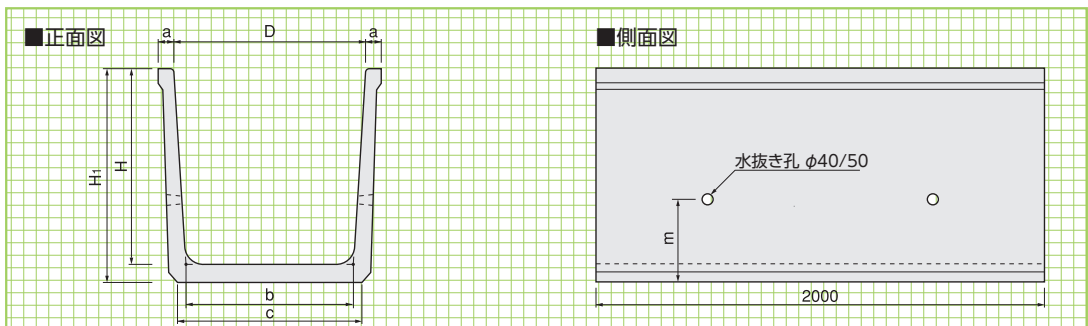
- 土の単位体積重量: $\gamma_s=18\text{kN/m}^3$
- 土の内部摩擦角: $\phi=25^\circ$

■構造設計

「土地改良事業標準設計」に基づき、構造設計を行っています。

基本形状図

形状・寸法
重量表

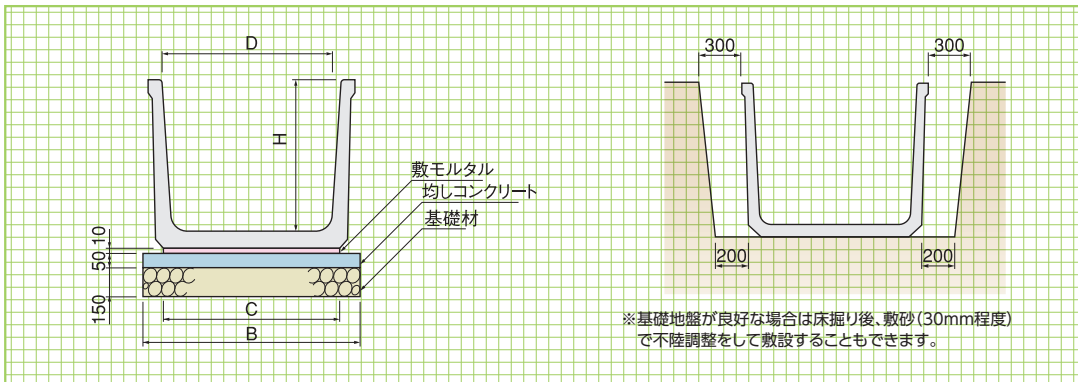


※ L=1000 の製品も製造します。

| 許容寸法 | D | H | a | b | H ₁ | L |
|--------|-------|----|------|-------|----------------|-------|
| ~H900 | +15-0 | ±4 | +4-2 | +15-0 | +4-2 | +5-3 |
| H1000~ | +15-0 | ±6 | +6-3 | +15-0 | +6-3 | +10-5 |

■寸法・重量表

| 呼称 D×H | 寸法(mm) | | | | | 参考重量(kg) |
|-----------|--------|------|------|----------------|-----|----------|
| | a | b | c | H ₁ | m | |
| 700× 600 | 60 | 620 | 680 | 660 | 210 | 540 |
| 800× 600 | 60 | 720 | 780 | 660 | 210 | 565 |
| 900× 600 | 60 | 820 | 880 | 660 | 210 | 595 |
| 1000× 600 | 60 | 920 | 980 | 660 | 210 | 624 |
| 600× 700 | 65 | 510 | 580 | 765 | 260 | 615 |
| 700× 700 | 65 | 610 | 680 | 765 | 260 | 645 |
| 800× 700 | 65 | 710 | 780 | 765 | 260 | 675 |
| 900× 700 | 65 | 810 | 880 | 765 | 260 | 705 |
| 1000× 700 | 65 | 910 | 980 | 765 | 260 | 740 |
| 1100× 700 | 65 | 1010 | 1080 | 765 | 260 | 770 |
| 1200× 700 | 65 | 1110 | 1180 | 765 | 260 | 800 |
| 600× 800 | 70 | 500 | 580 | 870 | 300 | 680 |
| 700× 800 | 70 | 600 | 680 | 870 | 300 | 715 |
| 800× 800 | 70 | 700 | 780 | 870 | 300 | 750 |
| 900× 800 | 70 | 800 | 880 | 870 | 300 | 785 |
| 1000× 800 | 70 | 900 | 980 | 870 | 300 | 815 |
| 1100× 800 | 70 | 1000 | 1080 | 870 | 300 | 850 |
| 1200× 800 | 70 | 1100 | 1180 | 870 | 300 | 885 |
| 800× 900 | 75 | 690 | 790 | 980 | 340 | 965 |
| 900× 900 | 75 | 790 | 890 | 980 | 340 | 1005 |
| 1000× 900 | 75 | 890 | 990 | 980 | 340 | 1045 |
| 1100× 900 | 75 | 990 | 1090 | 980 | 340 | 1080 |
| 1200× 900 | 75 | 1090 | 1190 | 980 | 340 | 1120 |
| 800×1000 | 80 | 680 | 800 | 1090 | 370 | 1150 |
| 900×1000 | 80 | 780 | 900 | 1090 | 370 | 1195 |
| 1000×1000 | 80 | 880 | 1000 | 1090 | 370 | 1240 |
| 1100×1000 | 80 | 980 | 1100 | 1090 | 370 | 1280 |
| 1200×1000 | 80 | 1080 | 1200 | 1090 | 370 | 1325 |
| 1300×1000 | 80 | 1180 | 1300 | 1090 | 370 | 1365 |
| 1400×1000 | 80 | 1280 | 1400 | 1090 | 370 | 1410 |
| 1500×1000 | 80 | 1380 | 1500 | 1090 | 370 | 1455 |



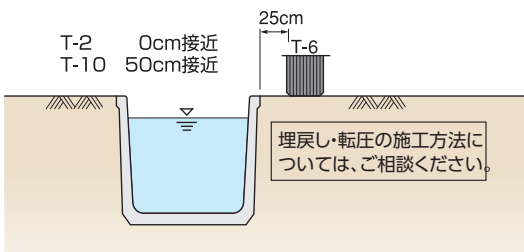
■コンクリート基礎工による標準敷設材料表

(10m当り)

| 呼称 D×H | 寸法(mm) | | 基礎工 | | | | 目地モルタル 1:2(m ³) |
|-----------|--------|------|----------------------|---------------------------|---------------------|------------------------|--------------------------------|
| | B | C | 基礎材(m ²) | 均しコンクリート(m ³) | 型枠(m ²) | 敷モルタル(m ³) | |
| 700× 600 | 880 | 680 | 8.80 | 0.440 | 1.00 | 0.068 | 0.0015 |
| 800× 600 | 980 | 780 | 9.80 | 0.490 | 1.00 | 0.078 | 0.0015 |
| 900× 600 | 1080 | 880 | 10.80 | 0.540 | 1.00 | 0.088 | 0.0016 |
| 1000× 600 | 1180 | 980 | 11.80 | 0.590 | 1.00 | 0.098 | 0.0016 |
| 600× 700 | 780 | 580 | 7.80 | 0.390 | 1.00 | 0.058 | 0.0015 |
| 700× 700 | 880 | 680 | 8.80 | 0.440 | 1.00 | 0.068 | 0.0016 |
| 800× 700 | 980 | 780 | 9.80 | 0.490 | 1.00 | 0.078 | 0.0017 |
| 900× 700 | 1080 | 880 | 10.80 | 0.540 | 1.00 | 0.088 | 0.0018 |
| 1000× 700 | 1180 | 980 | 11.80 | 0.590 | 1.00 | 0.098 | 0.0018 |
| 1100× 700 | 1280 | 1080 | 12.80 | 0.640 | 1.00 | 0.108 | 0.0019 |
| 1200× 700 | 1380 | 1180 | 13.80 | 0.690 | 1.00 | 0.118 | 0.0020 |
| 600× 800 | 780 | 580 | 7.80 | 0.390 | 1.00 | 0.058 | 0.0017 |
| 700× 800 | 880 | 680 | 8.80 | 0.440 | 1.00 | 0.068 | 0.0018 |
| 800× 800 | 980 | 780 | 9.80 | 0.490 | 1.00 | 0.078 | 0.0018 |
| 900× 800 | 1080 | 880 | 10.80 | 0.540 | 1.00 | 0.088 | 0.0019 |
| 1000× 800 | 1180 | 980 | 11.80 | 0.590 | 1.00 | 0.098 | 0.0020 |
| 1100× 800 | 1280 | 1080 | 12.80 | 0.640 | 1.00 | 0.108 | 0.0021 |
| 1200× 800 | 1380 | 1180 | 13.80 | 0.690 | 1.00 | 0.118 | 0.0022 |
| 800× 900 | 990 | 790 | 9.90 | 0.495 | 1.00 | 0.079 | 0.0020 |
| 900× 900 | 1090 | 890 | 10.90 | 0.545 | 1.00 | 0.089 | 0.0021 |
| 1000× 900 | 1190 | 990 | 11.90 | 0.595 | 1.00 | 0.099 | 0.0022 |
| 1100× 900 | 1290 | 1090 | 12.90 | 0.645 | 1.00 | 0.109 | 0.0022 |
| 1200× 900 | 1390 | 1190 | 13.90 | 0.695 | 1.00 | 0.119 | 0.0023 |
| 800×1000 | 1000 | 800 | 10.00 | 0.500 | 1.00 | 0.080 | 0.0021 |
| 900×1000 | 1100 | 900 | 11.00 | 0.550 | 1.00 | 0.090 | 0.0022 |
| 1000×1000 | 1200 | 1000 | 12.00 | 0.600 | 1.00 | 0.100 | 0.0023 |
| 1100×1000 | 1300 | 1100 | 13.00 | 0.650 | 1.00 | 0.110 | 0.0024 |
| 1200×1000 | 1400 | 1200 | 14.00 | 0.700 | 1.00 | 0.120 | 0.0024 |
| 1300×1000 | 1500 | 1300 | 15.00 | 0.750 | 1.00 | 0.130 | 0.0026 |
| 1400×1000 | 1600 | 1400 | 16.00 | 0.800 | 1.00 | 0.140 | 0.0026 |
| 1500×1000 | 1700 | 1500 | 17.00 | 0.850 | 1.00 | 0.150 | 0.0027 |

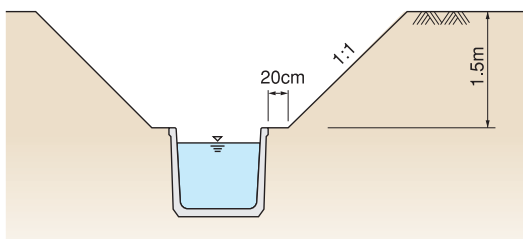
標準施工

●車両の接近については下記の条件においても耐える事ができます。



盛土施工

●活荷重の有無にかかわらず盛土は1.5mを限度とします。



フリースレーンⅡ型 <三面張水路>

リブ構造による軽量化を実現、運搬施工が容易な大型落蓋側溝製品です。

●特長

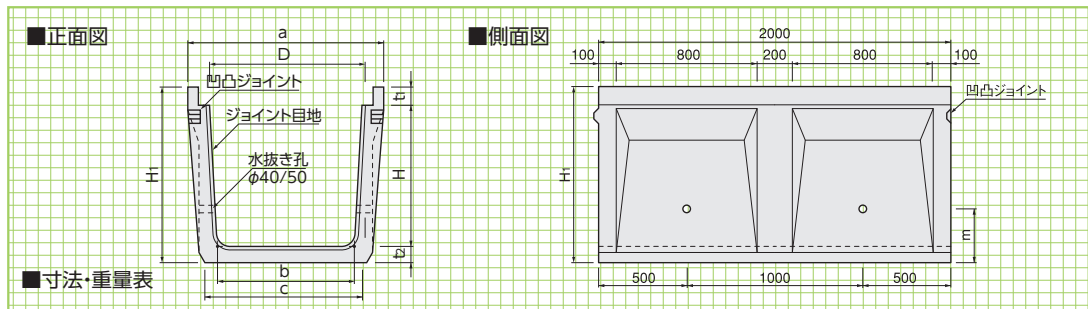
1. 大型落蓋側溝としての機能を最大限に発揮します。
2. リブ構造のために製品重量の軽量化を実現し、運搬及び施工を容易にします。
3. 継手部分凹凸形状で、最もシンプルで製品同士の横ズレ・不等沈下防止を図っています。
4. 当社フリースレーンⅠ型・Ⅲ型と内断面が合致します。

※耳なしの製品も製造致します。

| 許容寸法 | D | H | b | t ₂ | A | H ₁ | L |
|--------|-------|----|-------|----------------|-------|----------------|-------|
| ~H900 | +10-0 | ±4 | +10-0 | ±2 | +10-1 | +4-2 | +5-3 |
| H1000~ | +10-0 | ±6 | +10-0 | ±2 | +10-1 | +6-3 | +10-5 |

基本形状図

形状・寸法
重量表



■寸法・重量表

※ L=1000 の製品も製造します。

| 呼称 D×H | 寸法(mm) | | | | | | | 参考重量(kg) |
|-----------|--------|------|------|----------------|----------------|----------------|-----|----------|
| | a | b | c | t ₁ | t ₂ | H ₁ | m | |
| 600× 600 | 890 | 520 | 600 | 120 | 80 | 800 | 230 | 890 |
| 700× 600 | 990 | 620 | 700 | 120 | 80 | 800 | 230 | 930 |
| 800× 600 | 1090 | 720 | 800 | 120 | 80 | 800 | 230 | 970 |
| 900× 600 | 1190 | 820 | 900 | 120 | 80 | 800 | 230 | 1010 |
| 1000× 600 | 1290 | 920 | 1000 | 120 | 80 | 800 | 230 | 1050 |
| 600× 700 | 890 | 510 | 600 | 120 | 85 | 905 | 290 | 990 |
| 700× 700 | 990 | 610 | 700 | 120 | 85 | 905 | 290 | 1030 |
| 800× 700 | 1090 | 710 | 800 | 120 | 85 | 905 | 290 | 1070 |
| 900× 700 | 1190 | 810 | 900 | 120 | 85 | 905 | 290 | 1110 |
| 1000× 700 | 1290 | 910 | 1000 | 120 | 85 | 905 | 290 | 1150 |
| 1100× 700 | 1390 | 1010 | 1100 | 120 | 85 | 905 | 290 | 1190 |
| 1200× 700 | 1490 | 1110 | 1200 | 120 | 85 | 905 | 290 | 1230 |
| 600× 800 | 890 | 500 | 590 | 120 | 90 | 1010 | 320 | 1110 |
| 700× 800 | 990 | 600 | 690 | 120 | 90 | 1010 | 320 | 1150 |
| 800× 800 | 1090 | 700 | 790 | 120 | 90 | 1010 | 320 | 1190 |
| 900× 800 | 1190 | 800 | 890 | 120 | 90 | 1010 | 320 | 1240 |
| 1000× 800 | 1290 | 900 | 990 | 120 | 90 | 1010 | 320 | 1280 |
| 1100× 800 | 1390 | 1000 | 1090 | 120 | 90 | 1010 | 320 | 1330 |
| 1200× 800 | 1490 | 1100 | 1190 | 120 | 90 | 1010 | 320 | 1370 |
| 700× 900 | 990 | 590 | 690 | 120 | 95 | 1115 | 360 | 1270 |
| 800× 900 | 1090 | 690 | 790 | 120 | 95 | 1115 | 360 | 1330 |
| 900× 900 | 1190 | 790 | 890 | 120 | 95 | 1115 | 360 | 1370 |
| 1000× 900 | 1290 | 890 | 990 | 120 | 95 | 1115 | 360 | 1420 |
| 1100× 900 | 1390 | 990 | 1090 | 120 | 95 | 1115 | 360 | 1460 |
| 1200× 900 | 1490 | 1090 | 1190 | 120 | 95 | 1115 | 360 | 1510 |
| 800×1000 | 1090 | 680 | 790 | 130 | 105 | 1235 | 390 | 1520 |
| 900×1000 | 1190 | 780 | 890 | 130 | 105 | 1235 | 390 | 1570 |
| 1000×1000 | 1290 | 880 | 990 | 130 | 105 | 1235 | 390 | 1610 |
| 1100×1000 | 1390 | 980 | 1090 | 130 | 105 | 1235 | 390 | 1660 |
| 1200×1000 | 1490 | 1080 | 1190 | 130 | 105 | 1235 | 390 | 1710 |
| 1300×1000 | 1590 | 1180 | 1290 | 130 | 105 | 1235 | 390 | 1760 |
| 1400×1000 | 1690 | 1280 | 1390 | 130 | 105 | 1235 | 390 | 1810 |
| 1500×1000 | 1790 | 1380 | 1490 | 130 | 105 | 1235 | 390 | 1860 |

フリードレーンⅡ型用蓋版

蓋版

形状・寸法
重量表

管渠類

地下
雨水貯留製品

擁壁類

側溝類

道路用製品

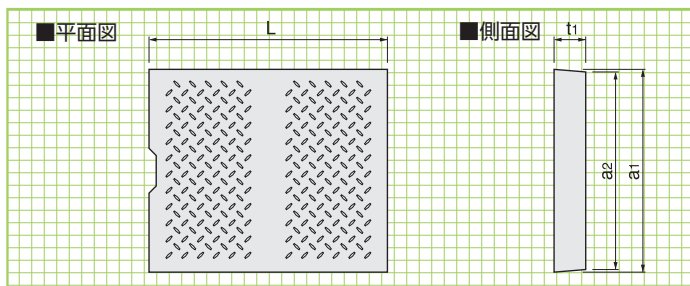
河川用製品

農用製品

施工条件

景観製品

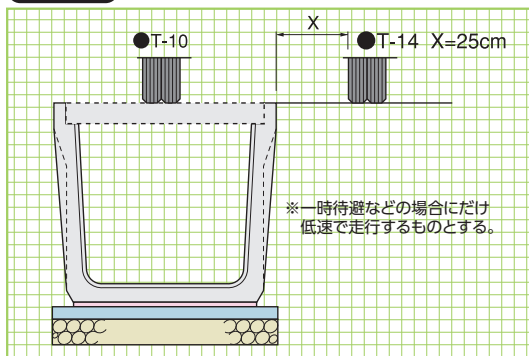
その他



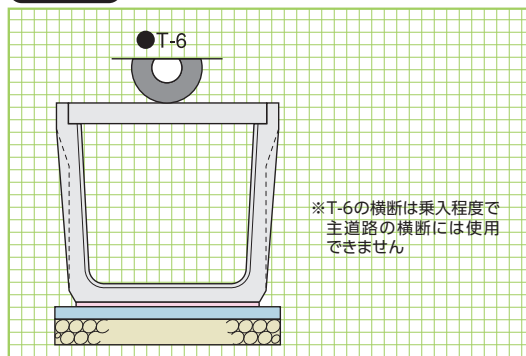
■寸法・重量表

| 呼称 D×H | 寸法(mm) | | | | 参考重量(kg) |
|-----------|--------|------|-----|------|----------|
| | a1 | a2 | t1 | L | |
| 600× 600 | 740 | 730 | 120 | 1000 | 212 |
| 700× 600 | 840 | 830 | 120 | 1000 | 240 |
| 800× 600 | 940 | 930 | 120 | 1000 | 269 |
| 900× 600 | 1040 | 1030 | 120 | 1000 | 298 |
| 1000× 600 | 1140 | 1130 | 120 | 1000 | 327 |
| 600× 700 | 740 | 730 | 120 | 1000 | 212 |
| 700× 700 | 840 | 830 | 120 | 1000 | 240 |
| 800× 700 | 940 | 930 | 120 | 1000 | 269 |
| 900× 700 | 1040 | 1030 | 120 | 1000 | 298 |
| 1000× 700 | 1140 | 1130 | 120 | 1000 | 327 |
| 1100× 700 | 1240 | 1230 | 120 | 1000 | 356 |
| 1200× 700 | 1340 | 1330 | 120 | 1000 | 384 |
| 600× 800 | 740 | 730 | 120 | 1000 | 212 |
| 700× 800 | 840 | 830 | 120 | 1000 | 240 |
| 800× 800 | 940 | 930 | 120 | 1000 | 269 |
| 900× 800 | 1040 | 1030 | 120 | 1000 | 298 |
| 1000× 800 | 1140 | 1130 | 120 | 1000 | 327 |
| 1100× 800 | 1240 | 1230 | 120 | 1000 | 356 |
| 1200× 800 | 1340 | 1330 | 120 | 1000 | 384 |
| 700× 900 | 840 | 830 | 120 | 1000 | 240 |
| 800× 900 | 940 | 930 | 120 | 1000 | 269 |
| 900× 900 | 1040 | 1030 | 120 | 1000 | 298 |
| 1000× 900 | 1140 | 1130 | 120 | 1000 | 327 |
| 1100× 900 | 1240 | 1230 | 120 | 1000 | 356 |
| 1200× 900 | 1340 | 1330 | 120 | 1000 | 384 |
| 800×1000 | 940 | 930 | 130 | 1000 | 292 |
| 900×1000 | 1040 | 1030 | 130 | 1000 | 323 |
| 1000×1000 | 1140 | 1130 | 130 | 1000 | 354 |
| 1100×1000 | 1240 | 1230 | 130 | 1000 | 385 |
| 1200×1000 | 1340 | 1330 | 130 | 1000 | 417 |
| 1300×1000 | 1440 | 1430 | 130 | 1000 | 448 |
| 1400×1000 | 1540 | 1530 | 130 | 1000 | 479 |
| 1500×1000 | 1640 | 1630 | 130 | 1000 | 510 |

標準施工

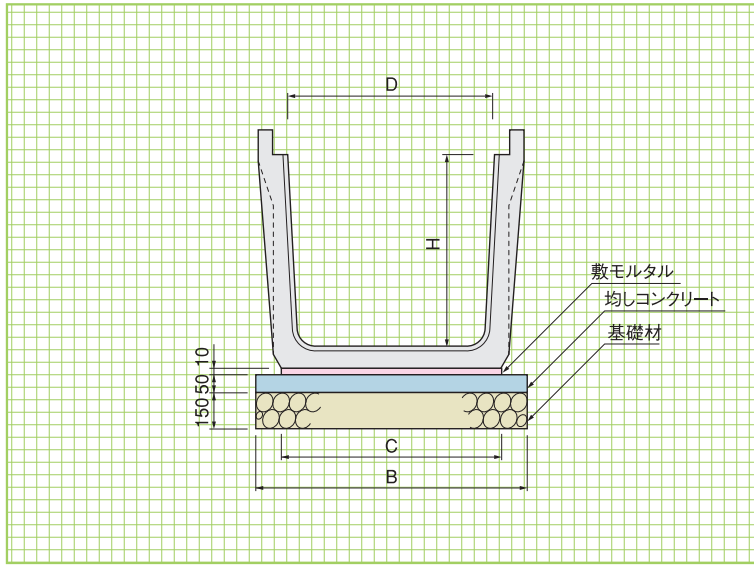


車両横断



標準敷設図

形状・寸法



■コンクリート基礎工による標準敷設材料表

(10m当り)

| 呼称 D×H | 寸法(mm) | | 基礎工 | | | | 目地モルタル 1:2(m ³) |
|-----------|--------|------|----------------------|---------------------------|---------------------|------------------------|--------------------------------|
| | B | C | 基礎材(m ²) | 均しコンクリート(m ³) | 型枠(m ²) | 敷モルタル(m ³) | |
| 600× 600 | 800 | 600 | 8.00 | 0.400 | 1.00 | 0.060 | 0.0014 |
| 700× 600 | 900 | 700 | 9.00 | 0.450 | 1.00 | 0.070 | 0.0015 |
| 800× 600 | 1000 | 800 | 10.00 | 0.500 | 1.00 | 0.080 | 0.0015 |
| 900× 600 | 1100 | 900 | 11.00 | 0.550 | 1.00 | 0.090 | 0.0016 |
| 1000× 600 | 1200 | 1000 | 12.00 | 0.600 | 1.00 | 0.100 | 0.0016 |
| 600× 700 | 800 | 600 | 8.00 | 0.400 | 1.00 | 0.060 | 0.0015 |
| 700× 700 | 900 | 700 | 9.00 | 0.450 | 1.00 | 0.070 | 0.0016 |
| 800× 700 | 1000 | 800 | 10.00 | 0.500 | 1.00 | 0.080 | 0.0017 |
| 900× 700 | 1100 | 900 | 11.00 | 0.550 | 1.00 | 0.090 | 0.0018 |
| 1000× 700 | 1200 | 1000 | 12.00 | 0.600 | 1.00 | 0.100 | 0.0018 |
| 600× 800 | 790 | 590 | 7.90 | 0.395 | 1.00 | 0.059 | 0.0017 |
| 700× 800 | 890 | 690 | 8.90 | 0.445 | 1.00 | 0.069 | 0.0018 |
| 800× 800 | 990 | 790 | 9.90 | 0.495 | 1.00 | 0.079 | 0.0018 |
| 900× 800 | 1090 | 890 | 10.90 | 0.545 | 1.00 | 0.089 | 0.0019 |
| 1000× 800 | 1190 | 990 | 11.90 | 0.595 | 1.00 | 0.099 | 0.0020 |
| 1100× 800 | 1290 | 1090 | 12.90 | 0.645 | 1.00 | 0.109 | 0.0021 |
| 1200× 800 | 1390 | 1190 | 13.90 | 0.695 | 1.00 | 0.119 | 0.0022 |
| 700× 900 | 890 | 690 | 8.90 | 0.445 | 1.00 | 0.069 | 0.0019 |
| 800× 900 | 990 | 790 | 9.90 | 0.495 | 1.00 | 0.079 | 0.0020 |
| 900× 900 | 1090 | 890 | 10.90 | 0.545 | 1.00 | 0.089 | 0.0021 |
| 1000× 900 | 1190 | 990 | 11.90 | 0.595 | 1.00 | 0.099 | 0.0022 |
| 1100× 900 | 1290 | 1090 | 12.90 | 0.645 | 1.00 | 0.109 | 0.0022 |
| 1200× 900 | 1390 | 1190 | 13.90 | 0.695 | 1.00 | 0.119 | 0.0023 |
| 800×1000 | 990 | 790 | 9.90 | 0.495 | 1.00 | 0.079 | 0.0021 |
| 900×1000 | 1090 | 890 | 10.90 | 0.545 | 1.00 | 0.089 | 0.0022 |
| 1000×1000 | 1190 | 990 | 11.90 | 0.595 | 1.00 | 0.099 | 0.0023 |
| 1100×1000 | 1290 | 1090 | 12.90 | 0.645 | 1.00 | 0.109 | 0.0024 |
| 1200×1000 | 1390 | 1190 | 13.90 | 0.695 | 1.00 | 0.119 | 0.0025 |
| 1300×1000 | 1490 | 1290 | 14.90 | 0.745 | 1.00 | 0.129 | 0.0026 |
| 1400×1000 | 1590 | 1390 | 15.90 | 0.795 | 1.00 | 0.139 | 0.0026 |
| 1500×1000 | 1690 | 1490 | 16.90 | 0.845 | 1.00 | 0.149 | 0.0027 |

フリードレーンⅢ型〈三面張水路〉

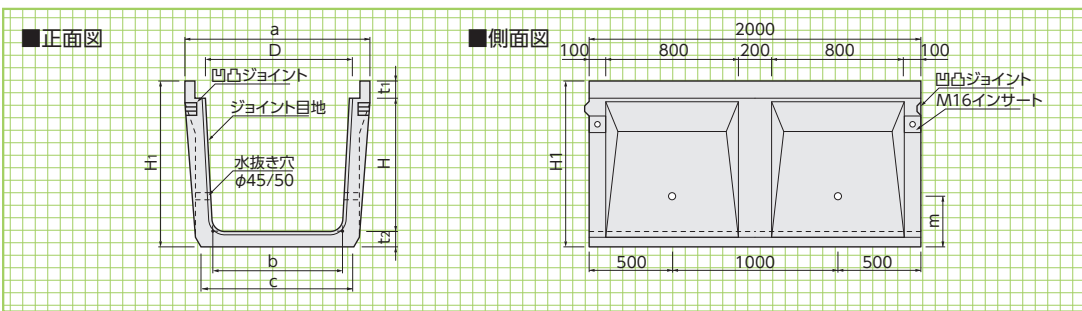


●特長

1. 大型落蓋側溝としての機能を最大限に発揮します。
2. リブ構造のために製品重量の軽量化を実現し、運搬及び施工を容易にします。
3. 継手部分は凹凸形状で、最もシンプルで製品どうしの横ズレ・不等沈下防止を図っています。
4. 当社のフリードレーンⅠ型・Ⅱ型と内断面が合致します。

※耳なしの製品も製造致します。

| 許容寸法 | D | H | b | t ₂ | A | H ₁ | L |
|--------|-------|----|-------|----------------|-------|----------------|-------|
| ~H900 | +10-0 | ±4 | +10-0 | ±2 | +10-1 | +4-2 | +5-3 |
| H1000~ | +10-0 | ±6 | +10-0 | ±2 | +10-1 | +6-3 | +10-5 |



基本形状図

形状・寸法
重量表

■寸法・重量表

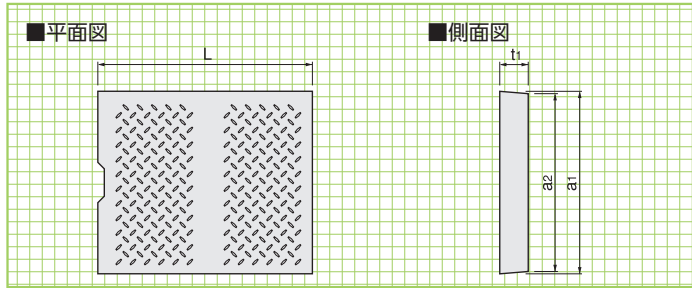
※ L=1000 の製品も製造します。

| 呼称 D×H | 寸法(mm) | | | | | | | 参考重量(kg) |
|-----------|--------|------|------|----------------|-----|----------------|----------------|----------|
| | a | b | c | H ₁ | m | t ₁ | t ₂ | |
| 600× 600 | 890 | 520 | 630 | 848 | 250 | 153 | 95 | 1010 |
| 700× 600 | 990 | 620 | 730 | 848 | 250 | 153 | 95 | 1050 |
| 800× 600 | 1090 | 720 | 830 | 848 | 250 | 153 | 95 | 1100 |
| 900× 600 | 1190 | 820 | 930 | 848 | 250 | 153 | 95 | 1140 |
| 600× 700 | 940 | 510 | 630 | 963 | 310 | 163 | 100 | 1190 |
| 700× 700 | 1040 | 610 | 730 | 963 | 310 | 163 | 100 | 1240 |
| 800× 700 | 1140 | 710 | 830 | 963 | 310 | 163 | 100 | 1280 |
| 900× 700 | 1240 | 810 | 930 | 963 | 310 | 163 | 100 | 1320 |
| 1000× 700 | 1340 | 910 | 1030 | 963 | 310 | 163 | 100 | 1370 |
| 1100× 700 | 1440 | 1010 | 1130 | 963 | 310 | 163 | 100 | 1410 |
| 1200× 700 | 1540 | 1110 | 1230 | 963 | 310 | 163 | 100 | 1460 |
| 600× 800 | 940 | 500 | 630 | 1073 | 340 | 163 | 110 | 1370 |
| 700× 800 | 1040 | 600 | 730 | 1073 | 340 | 163 | 110 | 1420 |
| 800× 800 | 1140 | 700 | 830 | 1073 | 340 | 163 | 110 | 1480 |
| 900× 800 | 1240 | 800 | 930 | 1073 | 340 | 163 | 110 | 1530 |
| 1000× 800 | 1340 | 900 | 1030 | 1073 | 340 | 163 | 110 | 1580 |
| 1100× 800 | 1440 | 1000 | 1130 | 1073 | 340 | 163 | 110 | 1630 |
| 1200× 800 | 1540 | 1100 | 1230 | 1073 | 340 | 163 | 110 | 1680 |
| 700× 900 | 1040 | 590 | 740 | 1183 | 390 | 163 | 120 | 1610 |
| 800× 900 | 1140 | 690 | 840 | 1183 | 390 | 163 | 120 | 1670 |
| 900× 900 | 1240 | 790 | 940 | 1183 | 390 | 163 | 120 | 1730 |
| 1000× 900 | 1340 | 890 | 1040 | 1183 | 390 | 163 | 120 | 1780 |
| 1100× 900 | 1440 | 990 | 1140 | 1183 | 390 | 163 | 120 | 1840 |
| 1200× 900 | 1540 | 1090 | 1240 | 1183 | 390 | 163 | 120 | 1900 |
| 800×1000 | 1140 | 680 | 840 | 1303 | 420 | 173 | 130 | 1890 |
| 900×1000 | 1240 | 780 | 940 | 1303 | 420 | 173 | 130 | 1950 |
| 1000×1000 | 1340 | 880 | 1040 | 1303 | 420 | 173 | 130 | 2020 |
| 1100×1000 | 1440 | 980 | 1140 | 1303 | 420 | 173 | 130 | 2080 |
| 1200×1000 | 1540 | 1080 | 1240 | 1303 | 420 | 173 | 130 | 2140 |
| 1300×1000 | 1640 | 1180 | 1340 | 1303 | 420 | 173 | 130 | 2200 |
| 1400×1000 | 1740 | 1280 | 1440 | 1303 | 420 | 173 | 130 | 2260 |
| 1500×1000 | 1840 | 1380 | 1540 | 1303 | 420 | 173 | 130 | 2320 |

フリードレーン皿型用蓋版

蓋版

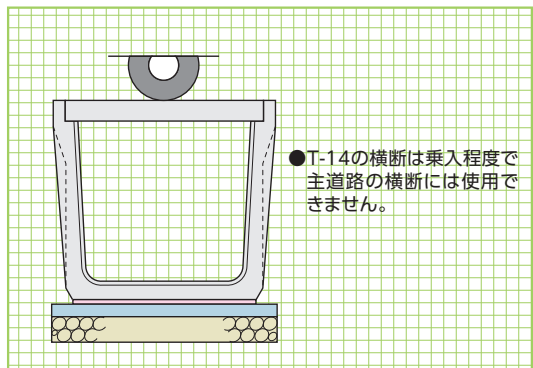
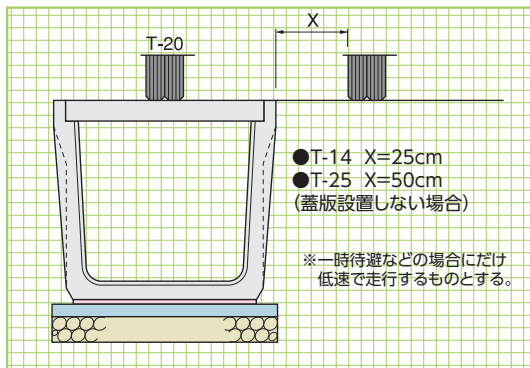
形状・寸法
重量表



■寸法・重量表

| 呼称 D×H | 寸法(mm) | | | | 参考重量 (kg) |
|-----------|--------|------|-----|------|--------------|
| | a1 | a2 | t1 | L | |
| 600× 600 | 740 | 730 | 150 | 1000 | 265 |
| 700× 600 | 840 | 830 | 150 | 1000 | 301 |
| 800× 600 | 940 | 930 | 150 | 1000 | 337 |
| 900× 600 | 1040 | 1030 | 150 | 1000 | 373 |
| 600× 700 | 770 | 760 | 160 | 1000 | 294 |
| 700× 700 | 870 | 860 | 160 | 1000 | 332 |
| 800× 700 | 970 | 960 | 160 | 1000 | 371 |
| 900× 700 | 1070 | 1060 | 160 | 1000 | 409 |
| 1000× 700 | 1170 | 1160 | 160 | 1000 | 447 |
| 1100× 700 | 1270 | 1260 | 160 | 1000 | 486 |
| 1200× 700 | 1370 | 1360 | 160 | 1000 | 524 |
| 600× 800 | 770 | 760 | 160 | 1000 | 294 |
| 700× 800 | 870 | 860 | 160 | 1000 | 332 |
| 800× 800 | 970 | 960 | 160 | 1000 | 371 |
| 900× 800 | 1070 | 1060 | 160 | 1000 | 409 |
| 1000× 800 | 1170 | 1160 | 160 | 1000 | 447 |
| 1100× 800 | 1270 | 1260 | 160 | 1000 | 486 |
| 1200× 800 | 1370 | 1360 | 160 | 1000 | 524 |
| 700× 900 | 870 | 860 | 160 | 1000 | 332 |
| 800× 900 | 970 | 960 | 160 | 1000 | 371 |
| 900× 900 | 1070 | 1060 | 160 | 1000 | 409 |
| 1000× 900 | 1170 | 1160 | 160 | 1000 | 447 |
| 1100× 900 | 1270 | 1260 | 160 | 1000 | 486 |
| 1200× 900 | 1370 | 1360 | 160 | 1000 | 524 |
| 800×1000 | 970 | 960 | 170 | 1000 | 394 |
| 900×1000 | 1070 | 1060 | 170 | 1000 | 435 |
| 1000×1000 | 1170 | 1160 | 170 | 1000 | 475 |
| 1100×1000 | 1270 | 1260 | 170 | 1000 | 516 |
| 1200×1000 | 1370 | 1360 | 170 | 1000 | 557 |
| 1300×1000 | 1470 | 1460 | 170 | 1000 | 598 |
| 1400×1000 | 1570 | 1560 | 170 | 1000 | 639 |
| 1500×1000 | 1670 | 1660 | 170 | 1000 | 679 |

施工条件



標準敷設図

形状・寸法
敷設材料表

管渠類

地下
雨水貯留製品

擁壁類

側溝類

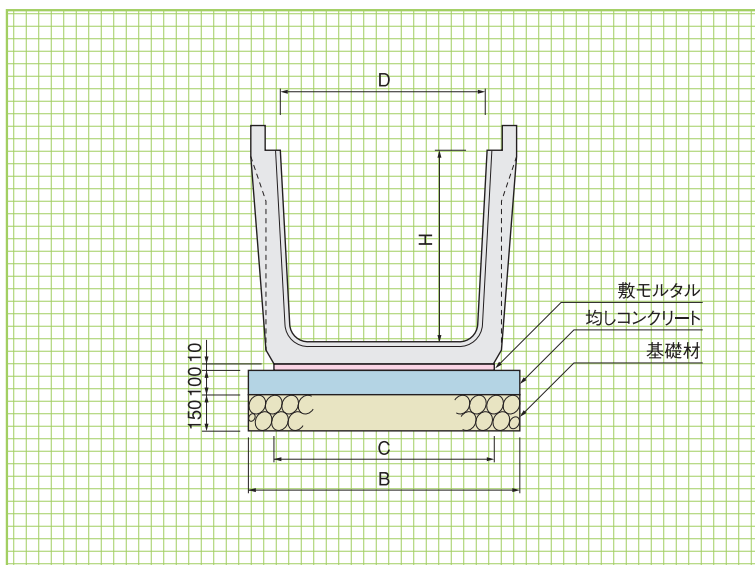
道路用製品

河川用製品

農用製品

景観製品

その他



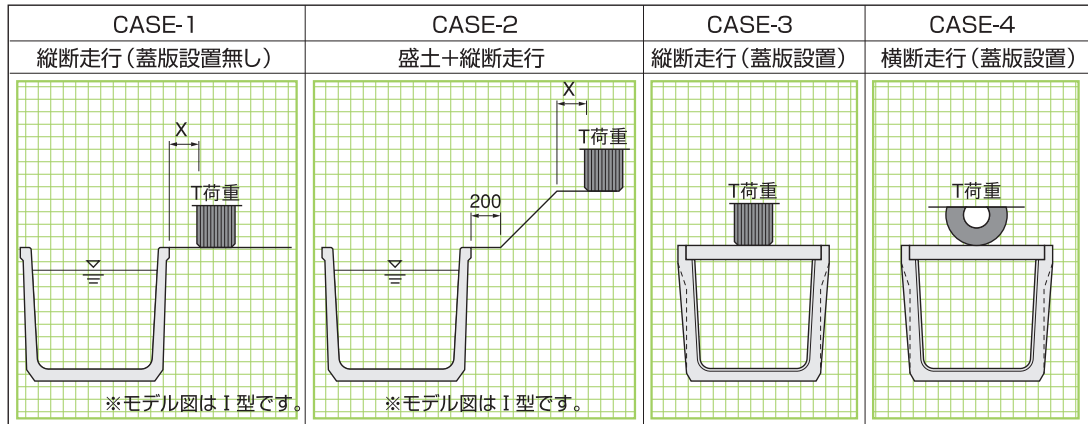
■コンクリート基礎工による標準敷設材料表

(10m当り)

| 呼称 D×H | 寸法(mm) | | 基礎工 | | | | 目地モルタル 1:2(m ³) |
|-----------|--------|------|----------------------|---------------------------|---------------------|------------------------|--------------------------------|
| | B | C | 基礎材(m ²) | 均しコンクリート(m ³) | 型枠(m ²) | 敷モルタル(m ³) | |
| 600× 600 | 830 | 630 | 8.30 | 0.830 | 2.00 | 0.063 | 0.0014 |
| 700× 600 | 930 | 730 | 9.30 | 0.930 | 2.00 | 0.073 | 0.0015 |
| 800× 600 | 1030 | 830 | 10.30 | 1.030 | 2.00 | 0.083 | 0.0015 |
| 900× 600 | 1130 | 930 | 11.30 | 1.130 | 2.00 | 0.093 | 0.0016 |
| 600× 700 | 830 | 630 | 8.30 | 0.830 | 2.00 | 0.063 | 0.0015 |
| 700× 700 | 930 | 730 | 9.30 | 0.930 | 2.00 | 0.073 | 0.0016 |
| 800× 700 | 1030 | 830 | 10.30 | 1.030 | 2.00 | 0.083 | 0.0017 |
| 900× 700 | 1130 | 930 | 11.30 | 1.130 | 2.00 | 0.093 | 0.0018 |
| 1000× 700 | 1230 | 1030 | 12.30 | 1.230 | 2.00 | 0.103 | 0.0018 |
| 1100× 700 | 1330 | 1130 | 13.30 | 1.330 | 2.00 | 0.113 | 0.0019 |
| 1200× 700 | 1430 | 1230 | 14.30 | 1.430 | 2.00 | 0.123 | 0.0020 |
| 600× 800 | 830 | 630 | 8.30 | 0.830 | 2.00 | 0.063 | 0.0017 |
| 700× 800 | 930 | 730 | 9.30 | 0.930 | 2.00 | 0.073 | 0.0018 |
| 800× 800 | 1030 | 830 | 10.30 | 1.030 | 2.00 | 0.083 | 0.0018 |
| 900× 800 | 1130 | 930 | 11.30 | 1.130 | 2.00 | 0.093 | 0.0019 |
| 1000× 800 | 1230 | 1030 | 12.30 | 1.230 | 2.00 | 0.103 | 0.0020 |
| 1100× 800 | 1330 | 1130 | 13.30 | 1.330 | 2.00 | 0.113 | 0.0021 |
| 1200× 800 | 1430 | 1230 | 14.30 | 1.430 | 2.00 | 0.123 | 0.0022 |
| 700× 900 | 940 | 740 | 9.40 | 0.940 | 2.00 | 0.074 | 0.0019 |
| 800× 900 | 1040 | 840 | 10.40 | 1.040 | 2.00 | 0.084 | 0.0020 |
| 900× 900 | 1140 | 940 | 11.40 | 1.140 | 2.00 | 0.094 | 0.0021 |
| 1000× 900 | 1240 | 1040 | 12.40 | 1.240 | 2.00 | 0.104 | 0.0022 |
| 1100× 900 | 1340 | 1140 | 13.40 | 1.340 | 2.00 | 0.114 | 0.0022 |
| 1200× 900 | 1440 | 1240 | 14.40 | 1.440 | 2.00 | 0.124 | 0.0023 |
| 800×1000 | 1040 | 840 | 10.40 | 1.040 | 2.00 | 0.084 | 0.0021 |
| 900×1000 | 1140 | 940 | 11.40 | 1.140 | 2.00 | 0.094 | 0.0022 |
| 1000×1000 | 1240 | 1040 | 12.40 | 1.240 | 2.00 | 0.104 | 0.0023 |
| 1100×1000 | 1340 | 1140 | 13.40 | 1.340 | 2.00 | 0.114 | 0.0024 |
| 1200×1000 | 1440 | 1240 | 14.40 | 1.440 | 2.00 | 0.124 | 0.0025 |
| 1300×1000 | 1540 | 1340 | 15.40 | 1.540 | 2.00 | 0.134 | 0.0026 |
| 1400×1000 | 1640 | 1440 | 16.40 | 1.640 | 2.00 | 0.144 | 0.0026 |
| 1500×1000 | 1740 | 1540 | 17.40 | 1.740 | 2.00 | 0.154 | 0.0027 |

選定表

■フリードレーン選定表



| 規格 | モデル | CASE-1 | CASE-2 | | CASE-3 | CASE-4 |
|-------|------|---------------|---------|-------|-------------|-------------|
| | | 縦断走行 (蓋版設置無し) | 盛土+縦断走行 | 最大盛土高 | 縦断走行 (蓋版設置) | 横断走行 (蓋版設置) |
| | T荷重 | 接近距離X | 接近距離X | | | |
| I 型 | T- 2 | 0.00m | 0.25m | 1.50m | — | — |
| | T- 6 | 0.25m | ※1 | 1.50m | — | — |
| | T-10 | 0.50m | ※1 | 1.50m | — | — |
| II 型 | T- 6 | 0.25m | 0.25m | 3.00m | ○ | ※2 |
| | T-10 | 0.25m | 0.25m | 3.00m | ○ | × |
| | T-14 | 0.25m | 0.25m | 3.00m | × | × |
| III 型 | T-14 | 0.25m | 0.25m | 5.00m | ○ | ※3 |
| | T-25 | 0.50m | ※1 | 5.00m | × | × |

※1.サイズにより異なりますので、お問い合わせください。

※2.T-6横断走行は乗入れ程度です。

※3.T-14横断走行は乗入れ程度です。

施工事例

管渠類

地下雨水貯留製品

擁壁類

側溝類

道路用製品

河川用製品

農用製品

景観製品

その他

