

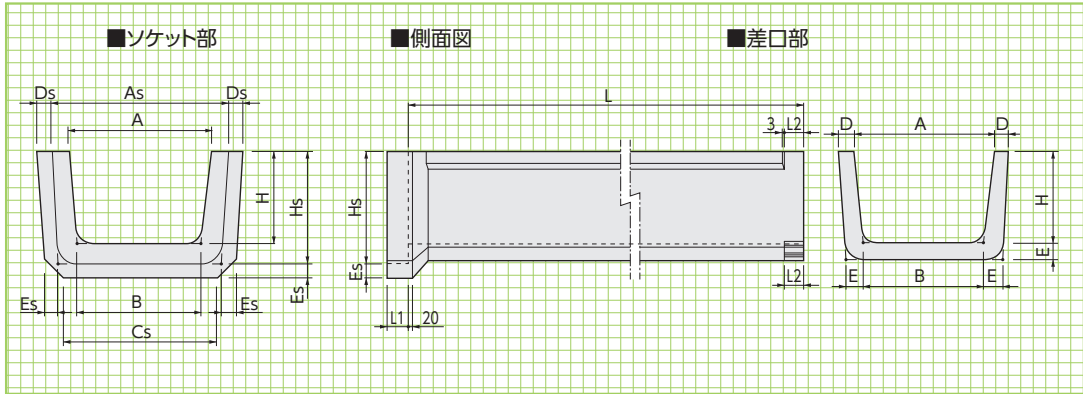
# ベンチフリューム2種



分水溝→分水柵(鉄筋コンクリートフリューム)  
落差溝→ベンチフリューム用スローピング落差

基本形状図

形状・寸法  
重量表



■寸法・重量

呼称	寸法(mm)																			参考重量 (kg)
	A	B	C	D	D'	E	F	H	R	R'	L	As	Cs	Ds	Es	Hs	L1	L2	Ro	
200	200	170	205	30	10	35	25	150	30	35	2000	270	240	30	30	190	50	55	40	90
250	250	215	250	30	10	35	30	175	30	35	2000	320	285	30	30	215	50	55	40	106
300	300	260	300	30	10	40	30	200	40	45	2000	370	335	30	30	245	50	55	50	136
350	350	300	345	35	10	45	35	235	50	55	2000	432	385	35	35	286	60	65	55	180
400	400	345	395	40	15	50	40	260	50	55	2000	492	435	40	40	315	60	65	55	227
450	450	390	440	40	15	50	40	295	50	55	2000	542	480	40	40	351	60	65	55	255
500	500	435	490	45	15	55	45	320	60	65	2000	602	535	45	45	381	60	65	70	308
550	550	475	535	45	15	60	45	355	60	65	2000	652	585	45	45	421	60	65	70	352
600	600	520	580	45	15	60	45	380	60	65	2000	704	630	45	45	447	70	75	70	378