

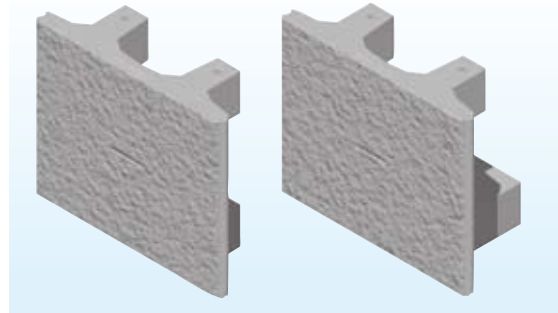
# PCW工法〈自立パネル+軽量盛土工〉

受注生産 NETIS掲載終了  
SK-090007-A

PCW工法とは…

現道あるいは現地地形を極力、掘削する事なく盛土構造物を構築するものです。特に斜面上や軟弱地盤上で効果的かつ経済的な工法で、斜面の覆工としても有効です。

使用する外壁パネルは自立性が高く、連結方法を改良した事で高所での作業をより安全、経済的なものとし、裏込材は気泡混合盛土とする事で、迅速な施工を可能としました。



## ●特長

1. 斜面での盛土構造物が経済的に施工できます。
2. 壁面は耐久性が高く、壁面からアンカー打設可能です。
3. 基礎底面幅がW=1mで、施工可能です。
4. 背面の掘削は最小限、旧構造物は撤去しません。
5. 災害復旧工事では早期復旧が可能(工期が早い)です。

## ●用途

### 道路での用途

- 斜面での道路構築工事と路幅拡幅工事
- 道路災害での急速復旧工事
- 護岸工事と道路工事を併用したい工事
- 歩道の拡幅(交通安全対策工)

### 砂斜面の落石防止・崩壊防止での用途

- 落石防止と崩壊防止が同時に必要な急傾斜地

### 老朽化した橋梁

- 老朽化した橋梁を共用しながら再生する
- 橋梁から耐久性が高く、メンテナンスフリーの盛土構造物への再生

## ▼施工前



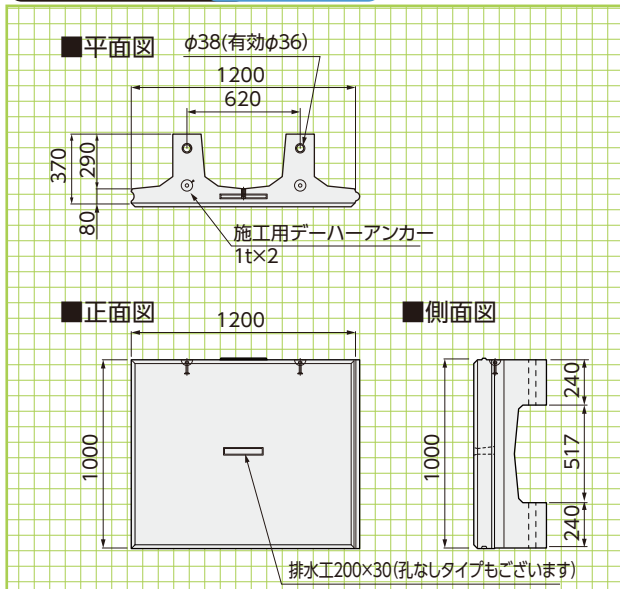
## ▼施工後



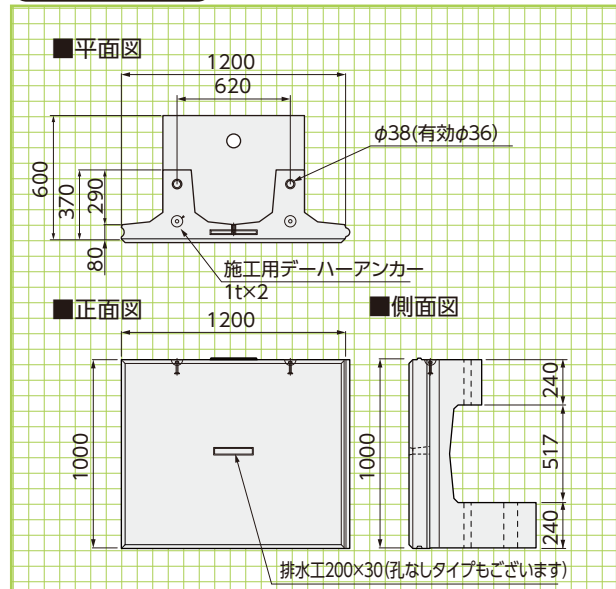
## 基本形状図

形状・寸法  
重量

### 標準PCWパネル 参考重量:440kg



### PCW基礎パネル



施工断面図  
構造図

擁壁類

河川関連

道路関連

管渠類

施工手順

側溝類

農用関連

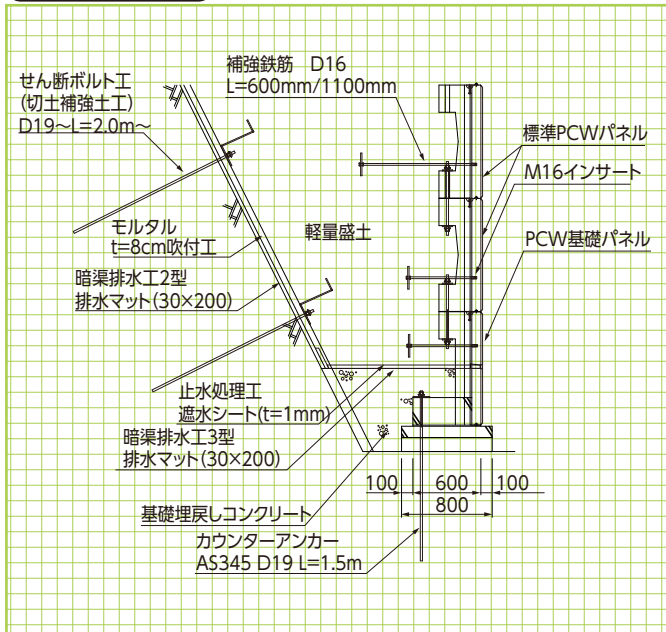
貯水槽関連

景観関連

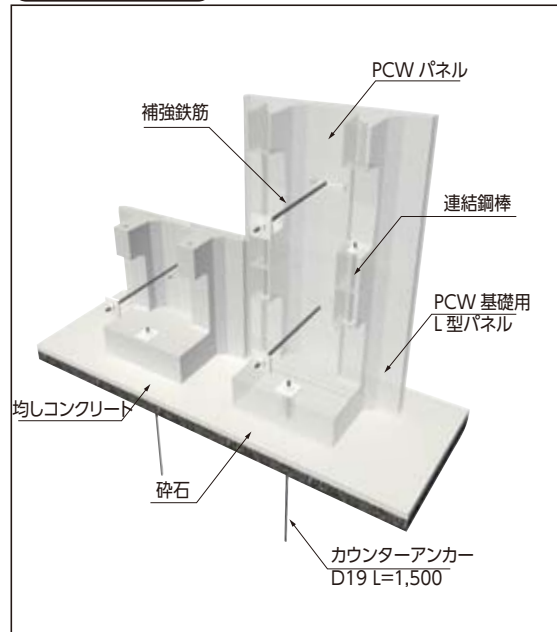
組合製品

その他

参考施工断面図



外壁基本構造図



①裏面排水設置



②剪断ボルト設置



③基礎用パネル(1段目)設置



④カウンターアンカー打設



⑤基礎埋戻しコンクリート打設



⑥基礎部透水マット設置



⑦標準パネル設置



⑧連結鋼棒締付け



⑨補強鉄筋設置



⑩気泡混合軽量盛土打設

