

# SW可変深溝側溝〈可変深溝側溝〉(T-25)

NETIS掲載終了  
QS-130006-A 排水

特許登録第4344340号

## ●特長

### 1.施工性に優れています

従来の可変側溝と異なり基礎コンクリートが不要です。天版を開口することによりインポートコンクリート打設の施工性をアップしました。

### 2.優れた性能

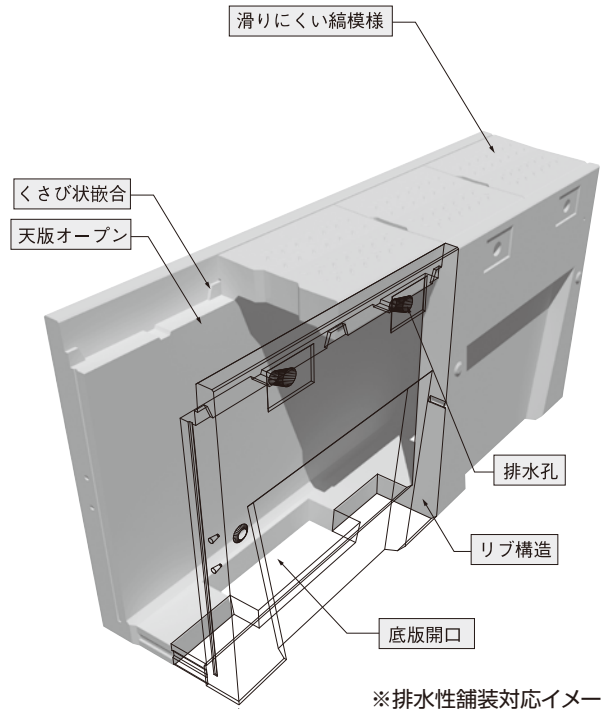
底板に開口を設けることによりインポートコンクリートの剥離を軽減しました。排水性舗装対応用の集水穴を設けてあります

### 3.蓋版の位置ずれ、ガタツキ防止

本体と蓋版がくさび状の凹凸によって嵌合するため施工しやすく、蓋版の位置ずれが生じません。また本体と蓋がしっかりと嵌合するため、ガタツキ音を最小限にとどめます。

### 4.たわみ防止のためリブ構造を採用しました

### 5.蓋版がすべて取り外し可能で維持管理が容易です



※排水性舗装対応イメージ

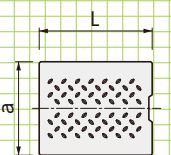


縦断用  
専用蓋版  
グレーチング

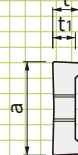
形状・寸法  
重量表

## 蓋版

### ■平面図



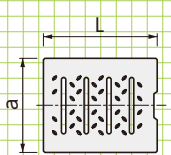
### ■側面図



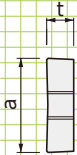
呼称	寸法(mm)				参考重量(kg)
	a	t	t <sub>1</sub>	L	
300用	412	118	100	498	49
400用	512	118	-	498	68
500用	622	128	-	498	90
600用	722	138	-	498	112

## RC集水蓋版

### ■平面図



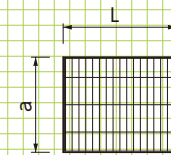
### ■側面図



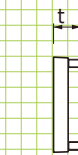
呼称	寸法(mm)			参考重量(kg)
	a	t	L	
300用	412	118	498	48
400用	512	118	498	62
500用	622	128	498	83
600用	722	138	498	103

## グレーチング

### ■平面図



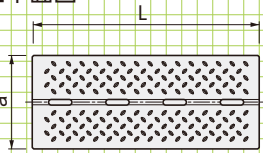
### ■側面図



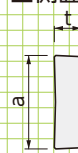
呼称	寸法(mm)			参考重量(kg)
	a	t	L	
300用	410	120	495	19.5
400用	510	120	495	24.2
500用	620	130	495	32.1
600用	720	140	495	40.4

**スリット集水蓋版** ※特注品となりますので、ご検討の際には営業担当にご相談ください。

### ■平面図

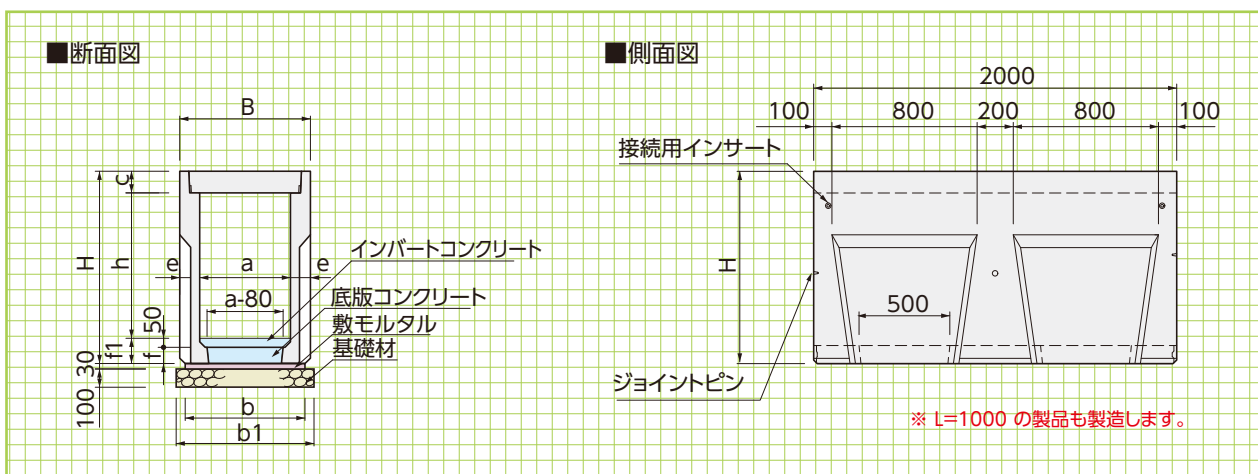


### ■側面図



呼称	寸法(mm)			参考重量(kg)
	a	t	L	
300用	412	118	998	113
400用	512	118	998	142
500用	622	128	998	187
600用	722	138	998	235

〈縦断用〉



縦断用  
基本形状図  
寸法・重量及び  
標準敷設材料表

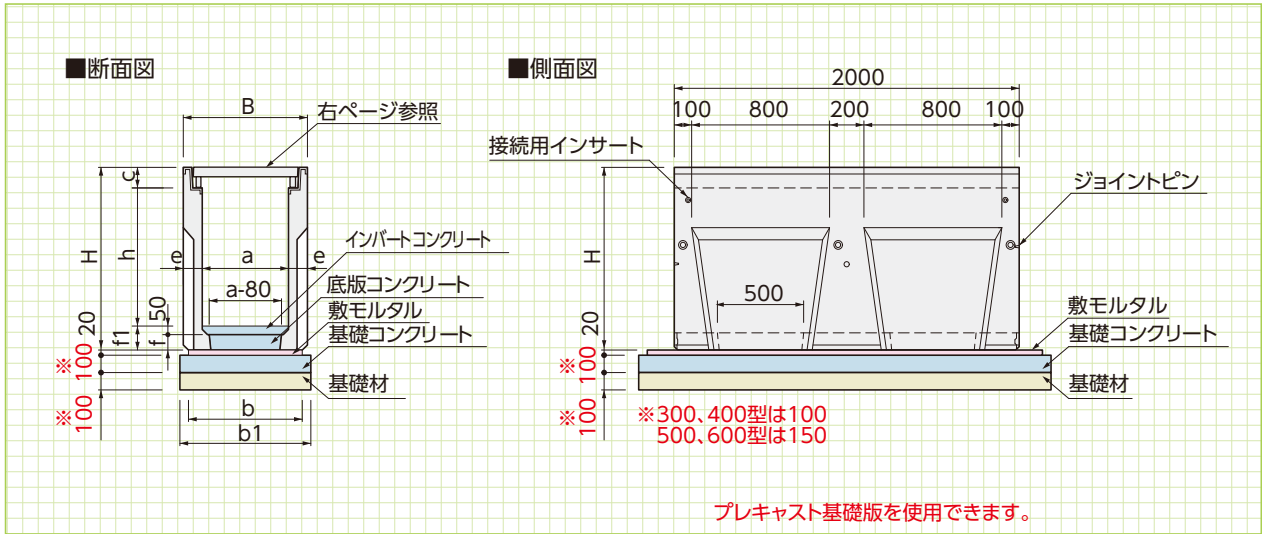
■寸法・重量及び標準敷設材料表

呼称 a×h	寸法(mm)										参考重量 (kg)	基礎工(10m当り)		
	B	a	b	b1	c	h	H	e	f	f1		基礎材 (m <sup>2</sup> )	敷モルタル (m <sup>3</sup> )	底板コンクリート (m <sup>3</sup> )
300× 300	520	300	460	660	120	300	540	110	70	120	415	6.60	0.138	0.072
300× 400	520	300	460	660	120	400	640	110	70	120	520	6.60	0.138	0.072
300× 500	520	300	460	660	120	500	740	110	70	120	620	6.60	0.138	0.072
300× 600	520	300	460	660	120	600	860	110	90	140	655	6.60	0.138	0.093
300× 700	520	300	460	660	120	700	960	110	90	140	760	6.60	0.138	0.093
300× 800	520	300	460	660	120	800	1060	110	90	140	860	6.60	0.138	0.093
300× 900	520	300	460	660	120	900	1170	110	100	150	925	6.60	0.138	0.103
300×1000	520	300	460	660	120	1000	1270	110	100	150	1025	6.60	0.138	0.103
300×1100	520	300	460	660	120	1100	1370	110	100	150	1130	6.60	0.138	0.103
300×1200	520	300	460	660	120	1200	1470	110	100	150	1235	6.60	0.138	0.103
400× 400	630	400	550	750	120	400	650	115	80	130	525	7.50	0.165	0.122
400× 500	630	400	550	750	120	500	750	115	80	130	635	7.50	0.165	0.122
400× 600	630	400	550	750	120	600	850	115	80	130	735	7.50	0.165	0.122
400× 700	630	400	550	750	120	700	960	115	90	140	790	7.50	0.165	0.137
400× 800	630	400	550	750	120	800	1060	115	90	140	900	7.50	0.165	0.137
400× 900	630	400	550	750	120	900	1160	115	90	140	1000	7.50	0.165	0.137
400×1000	630	400	550	750	120	1000	1270	115	100	150	1060	7.50	0.165	0.152
400×1100	630	400	550	750	120	1100	1370	115	100	150	1165	7.50	0.165	0.152
400×1200	630	400	550	750	120	1200	1470	115	100	150	1275	7.50	0.165	0.152
400×1300	630	400	550	750	120	1300	1570	115	100	150	1380	7.50	0.165	0.152
500× 500	750	500	650	850	130	500	770	125	90	140	700	8.50	0.195	0.181
500× 600	750	500	650	850	130	600	870	125	90	140	820	8.50	0.195	0.181
500× 700	750	500	650	850	130	700	970	125	90	140	935	8.50	0.195	0.181
500× 800	750	500	650	850	130	800	1080	125	100	150	975	8.50	0.195	0.201
500× 900	750	500	650	850	130	900	1180	125	100	150	1095	8.50	0.195	0.201
500×1000	750	500	650	850	130	1000	1280	125	100	150	1210	8.50	0.195	0.201
500×1100	750	500	650	850	130	1100	1380	125	100	150	1275	8.50	0.195	0.201
500×1200	750	500	650	850	130	1200	1480	125	100	150	1395	8.50	0.195	0.201
500×1300	750	500	650	850	130	1300	1580	125	100	150	1510	8.50	0.195	0.201
500×1400	750	500	650	850	130	1400	1680	125	100	150	1630	8.50	0.195	0.201
600× 600	860	600	760	960	140	600	890	130	100	150	860	9.60	0.228	0.250
600× 700	860	600	760	960	140	700	990	130	100	150	980	9.60	0.228	0.250
600× 800	860	600	760	960	140	800	1090	130	100	150	1105	9.60	0.228	0.250
600× 900	860	600	760	960	140	900	1190	130	100	150	1155	9.60	0.228	0.250
600×1000	860	600	760	960	140	1000	1290	130	100	150	1280	9.60	0.228	0.250
600×1100	860	600	760	960	140	1100	1390	130	100	150	1400	9.60	0.228	0.250
600×1200	860	600	760	960	140	1200	1500	130	110	160	1470	9.60	0.228	0.275
600×1300	860	600	760	960	140	1300	1600	130	110	160	1595	9.60	0.228	0.275
600×1400	860	600	760	960	140	1400	1700	130	110	160	1715	9.60	0.228	0.275
600×1500	860	600	760	960	140	1500	1800	130	110	160	1840	9.60	0.228	0.275

〈横断用〉

横断用  
基本形状図

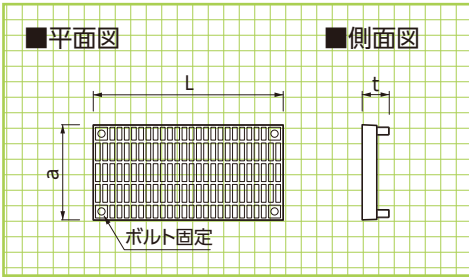
寸法・重量及び  
標準敷設材料表



■寸法・重量及び標準敷設材料表

呼称 a × h	寸法(mm)										参考重量 (kg)	基礎工(10m当り)				
	B	a	b	b1	c	h	H	e	f	f1		基礎材 (m <sup>2</sup> )	敷モルタル (m <sup>3</sup> )	底板コンクリート (m <sup>3</sup> )	基礎コンクリート (m <sup>3</sup> )	基礎型枠 (m <sup>2</sup> )
300× 300	520	300	460	660	120	300	540	110	70	120	415	6.60	0.092	0.072	0.660	2.00
300× 400	520	300	460	660	120	400	640	110	70	120	520	6.60	0.092	0.072	0.660	2.00
300× 500	520	300	460	660	120	500	740	110	70	120	620	6.60	0.092	0.072	0.660	2.00
300× 600	520	300	460	660	120	600	860	110	90	140	655	6.60	0.092	0.093	0.660	2.00
300× 700	520	300	460	660	120	700	960	110	90	140	760	6.60	0.092	0.093	0.660	2.00
300× 800	520	300	460	660	120	800	1060	110	90	140	860	6.60	0.092	0.093	0.660	2.00
300× 900	520	300	460	660	120	900	1170	110	100	150	925	6.60	0.092	0.103	0.660	2.00
300×1000	520	300	460	660	120	1000	1270	110	100	150	1025	6.60	0.092	0.103	0.660	2.00
300×1100	520	300	460	660	120	1100	1370	110	100	150	1130	6.60	0.092	0.103	0.660	2.00
300×1200	520	300	460	660	120	1200	1470	110	100	150	1235	6.60	0.092	0.103	0.660	2.00
400× 400	630	400	550	750	120	400	650	115	80	130	525	7.50	0.110	0.122	0.750	2.00
400× 500	630	400	550	750	120	500	750	115	80	130	635	7.50	0.110	0.122	0.750	2.00
400× 600	630	400	550	750	120	600	850	115	80	130	735	7.50	0.110	0.122	0.750	2.00
400× 700	630	400	550	750	120	700	960	115	90	140	790	7.50	0.110	0.137	0.750	2.00
400× 800	630	400	550	750	120	800	1060	115	90	140	900	7.50	0.110	0.137	0.750	2.00
400× 900	630	400	550	750	120	900	1160	115	90	140	1000	7.50	0.110	0.137	0.750	2.00
400×1000	630	400	550	750	120	1000	1270	115	100	150	1060	7.50	0.110	0.152	0.750	2.00
400×1100	630	400	550	750	120	1100	1370	115	100	150	1165	7.50	0.110	0.152	0.750	2.00
400×1200	630	400	550	750	120	1200	1470	115	100	150	1275	7.50	0.110	0.152	0.750	2.00
400×1300	630	400	550	750	120	1300	1570	115	100	150	1380	7.50	0.110	0.152	0.750	2.00
500× 500	750	500	650	850	130	500	770	125	90	140	700	8.50	0.130	0.181	1.275	3.00
500× 600	750	500	650	850	130	600	870	125	90	140	820	8.50	0.130	0.181	1.275	3.00
500× 700	750	500	650	850	130	700	970	125	90	140	935	8.50	0.130	0.181	1.275	3.00
500× 800	750	500	650	850	130	800	1080	125	100	150	975	8.50	0.130	0.201	1.275	3.00
500× 900	750	500	650	850	130	900	1180	125	100	150	1095	8.50	0.130	0.201	1.275	3.00
500×1000	750	500	650	850	130	1000	1280	125	100	150	1210	8.50	0.130	0.201	1.275	3.00
500×1100	750	500	650	850	130	1100	1380	125	100	150	1275	8.50	0.130	0.201	1.275	3.00
500×1200	750	500	650	850	130	1200	1480	125	100	150	1395	8.50	0.130	0.201	1.275	3.00
500×1300	750	500	650	850	130	1300	1580	125	100	150	1510	8.50	0.130	0.201	1.275	3.00
500×1400	750	500	650	850	130	1400	1680	125	100	150	1630	8.50	0.130	0.201	1.275	3.00
600× 600	860	600	760	960	140	600	890	130	100	150	860	9.60	0.152	0.250	1.440	3.00
600× 700	860	600	760	960	140	700	990	130	100	150	980	9.60	0.152	0.250	1.440	3.00
600× 800	860	600	760	960	140	800	1090	130	100	150	1105	9.60	0.152	0.250	1.440	3.00
600× 900	860	600	760	960	140	900	1190	130	100	150	1155	9.60	0.152	0.250	1.440	3.00
600×1000	860	600	760	960	140	1000	1290	130	100	150	1280	9.60	0.152	0.250	1.440	3.00
600×1100	860	600	760	960	140	1100	1390	130	100	150	1400	9.60	0.152	0.250	1.440	3.00
600×1200	860	600	760	960	140	1200	1500	130	110	160	1470	9.60	0.152	0.275	1.440	3.00
600×1300	860	600	760	960	140	1300	1600	130	110	160	1595	9.60	0.152	0.275	1.440	3.00
600×1400	860	600	760	960	140	1400	1700	130	110	160	1715	9.60	0.152	0.275	1.440	3.00
600×1500	860	600	760	960	140	1500	1800	130	110	160	1840	9.60	0.152	0.275	1.440	3.00

横断用グレーチング



■寸法・重量

呼称	寸法(mm)			参考重量(kg)
	a	t	L	
300用	410	120	995	37.6
400用	510	120	995	47.1
500用	620	130	995	62.3
600用	720	140	995	70.9

横断用  
グレーチング

寸法・重量

擁壁類

河川関連

道路関連

横断用  
構造図

管渠類

側溝類

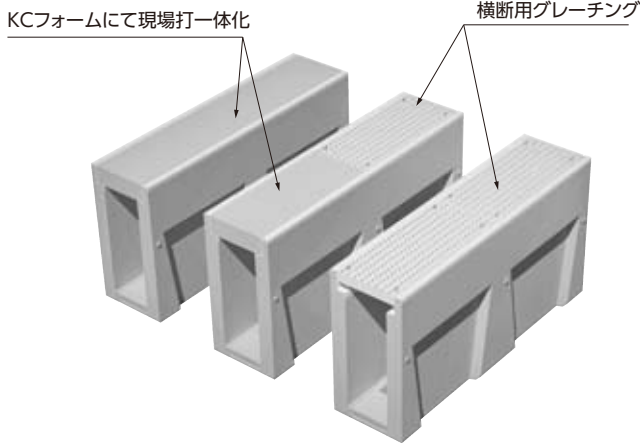
農用関連

貯水槽関連

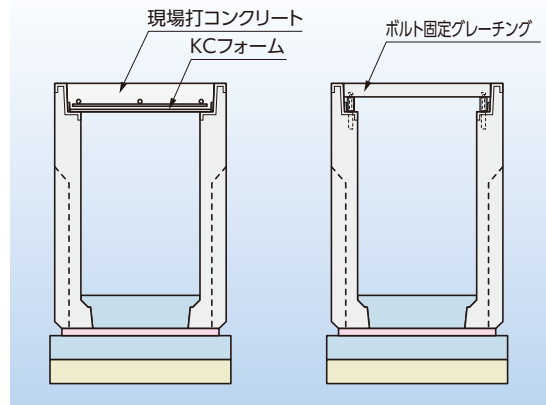
景観関連

組合製品

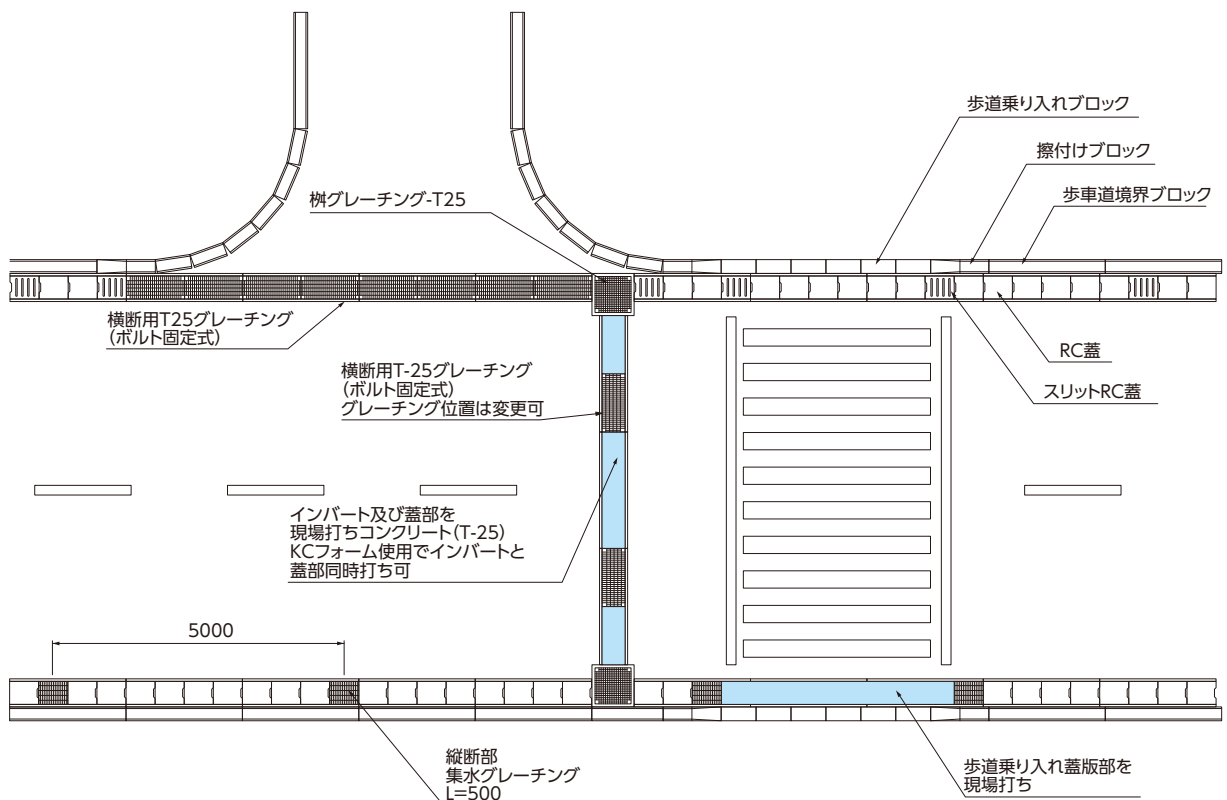
その他



※現場打コンクリートの配合は別途計算が必要ですので営業担当にお問合せください。



使用例



# SW可変深溝側溝 CA型・SA型〈景観配慮型 可変深溝側溝〉(T-25)

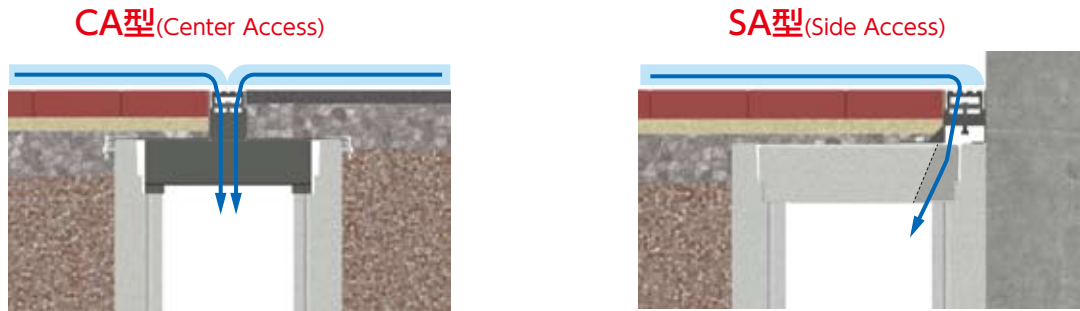
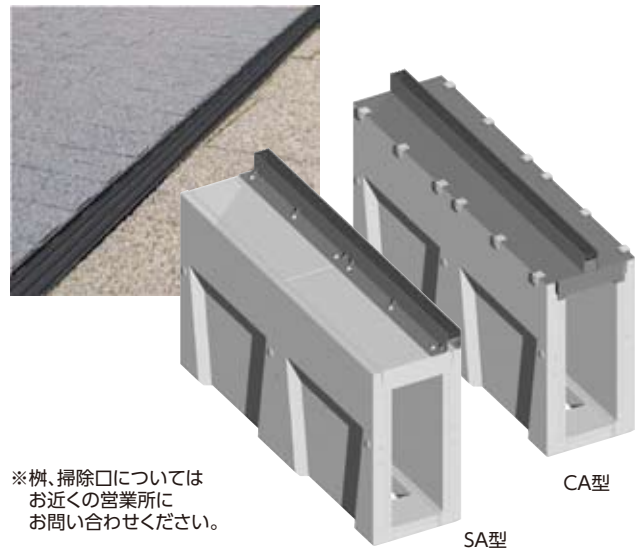
**●特長**

**1.景観配慮**  
グレーチング幅が約90mmで集水部分が目立たない景観に配慮した可変側溝です。またグレーチングは一般的に使用されているスチール製と、景観に配慮した鋳鉄製の2種類があります。

**2.選べる2タイプの集水位置**  
側溝幅の中心にグレーチングがあるCA型(Center Access)と側溝幅の端部にグレーチングがあるSA型(Side Access)の2タイプから選択できます。

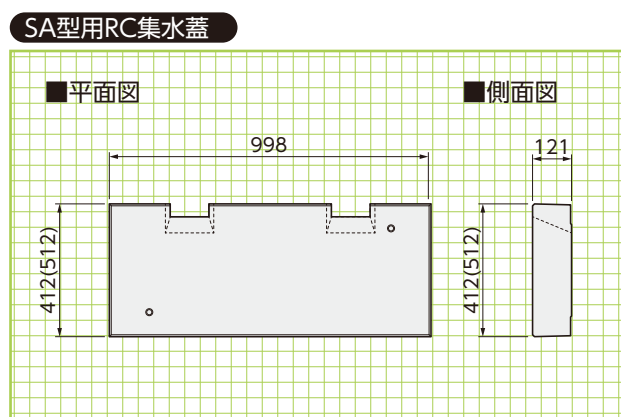
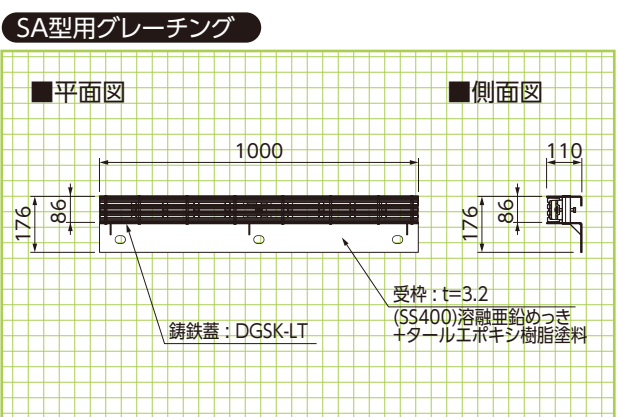
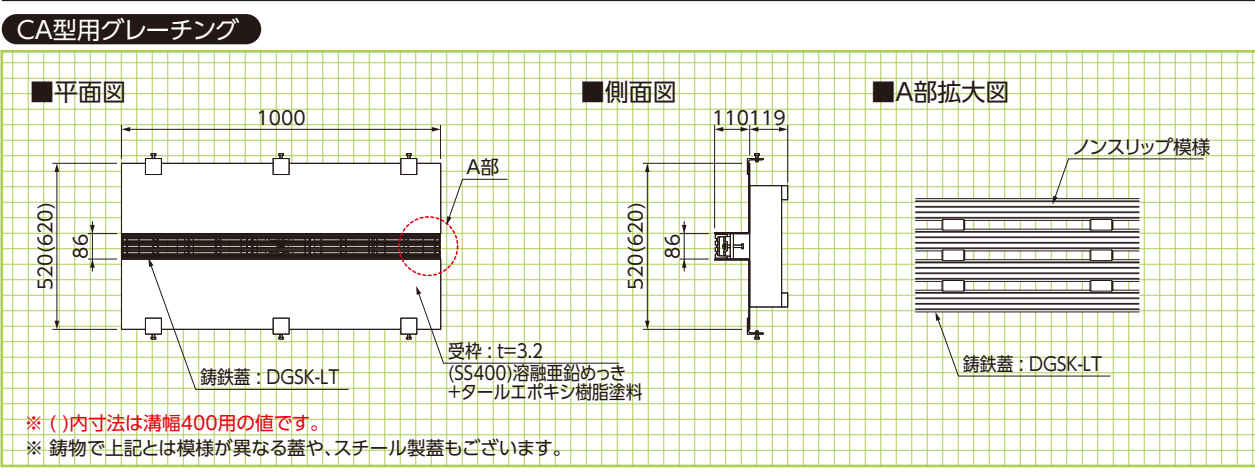
**3.優れた施工性**  
側溝本体はSW可変深溝側溝(縦断用)の溝幅300,400サイズをご使用いただけるため、施工性に優れ、排水性舗装にも対応しています。

※本製品はT-25 縦断・横断兼用です。

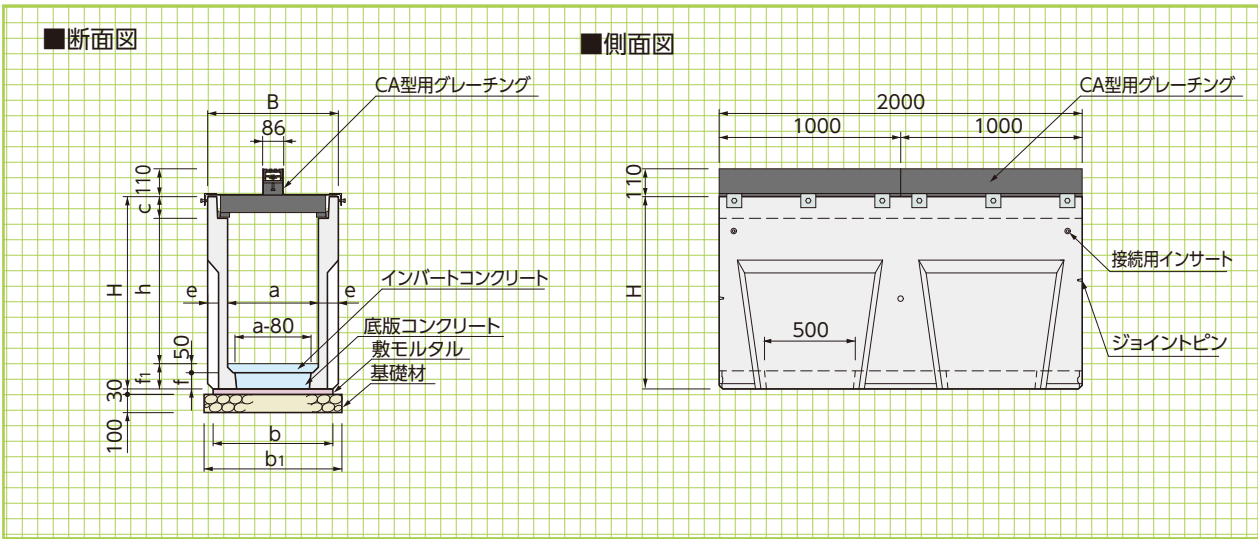


敷地を最大限に活用した集水が可能です。

専用  
グレーチング  
RC蓋版  
形状・寸法



CA型 (T-25 車道縦断用)



基本形状図

寸法・重量及び標準敷設材料表

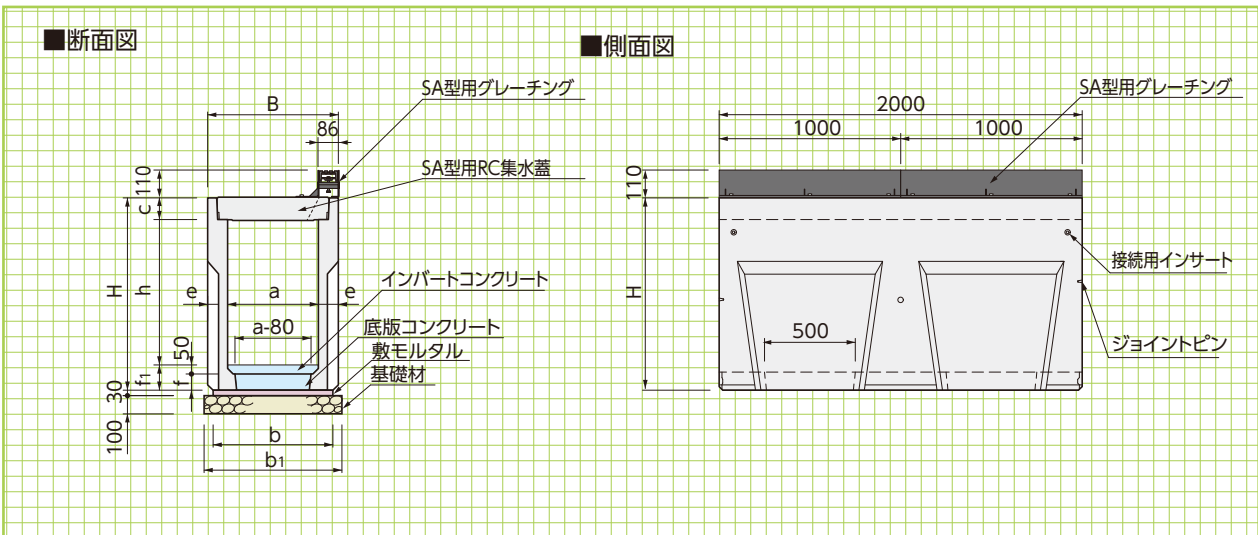
擁壁類

河川関連

道路関連

管渠類

SA型 (T-25 車道縦断用)



■寸法・重量及び標準敷設材料表

呼称 a×h	寸法(mm)										参考重量 (kg)	基礎工(10m当り)		
	B	a	b	b <sub>1</sub>	c	h	H	e	f	f <sub>1</sub>		基礎材 (m <sup>2</sup> )	敷モルタル (m <sup>3</sup> )	底板コンクリート (m <sup>3</sup> )
300× 300	520	300	460	660	120	300	540	110	70	120	415	6.60	0.138	0.072
300× 400	520	300	460	660	120	400	640	110	70	120	520	6.60	0.138	0.072
300× 500	520	300	460	660	120	500	740	110	70	120	620	6.60	0.138	0.072
300× 600	520	300	460	660	120	600	860	110	90	140	655	6.60	0.138	0.093
300× 700	520	300	460	660	120	700	960	110	90	140	760	6.60	0.138	0.093
300× 800	520	300	460	660	120	800	1060	110	90	140	860	6.60	0.138	0.093
300× 900	520	300	460	660	120	900	1170	110	100	150	925	6.60	0.138	0.103
300×1000	520	300	460	660	120	1000	1270	110	100	150	1025	6.60	0.138	0.103
400× 400	630	400	550	750	120	400	650	115	80	130	525	7.50	0.165	0.122
400× 500	630	400	550	750	120	500	750	115	80	130	635	7.50	0.165	0.122
400× 600	630	400	550	750	120	600	850	115	80	130	735	7.50	0.165	0.122
400× 700	630	400	550	750	120	700	960	115	90	140	790	7.50	0.165	0.137
400× 800	630	400	550	750	120	800	1060	115	90	140	900	7.50	0.165	0.137
400× 900	630	400	550	750	120	900	1160	115	90	140	1000	7.50	0.165	0.137
400×1000	630	400	550	750	120	1000	1270	115	100	150	1060	7.50	0.165	0.152
400×1100	630	400	550	750	120	1100	1370	115	100	150	1165	7.50	0.165	0.152

農用関連

貯水槽関連

景観関連

その他