

# 多目的洗い場

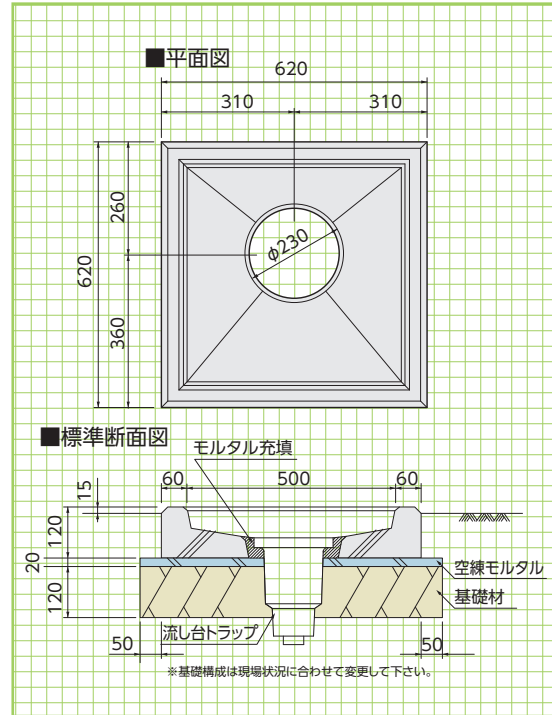
意匠登録第1426291号

## ●特長

手間のかかる現場打から製品を据付けるだけのワンタッチ施工。  
型砕工・左官工不要。仕上がりもきれいです。



SE-S型(参考重量:65kg)



側溝関連

道路関連

管渠類

擁壁類

河川関連

基礎類

貯水槽関連

景観関連

その他