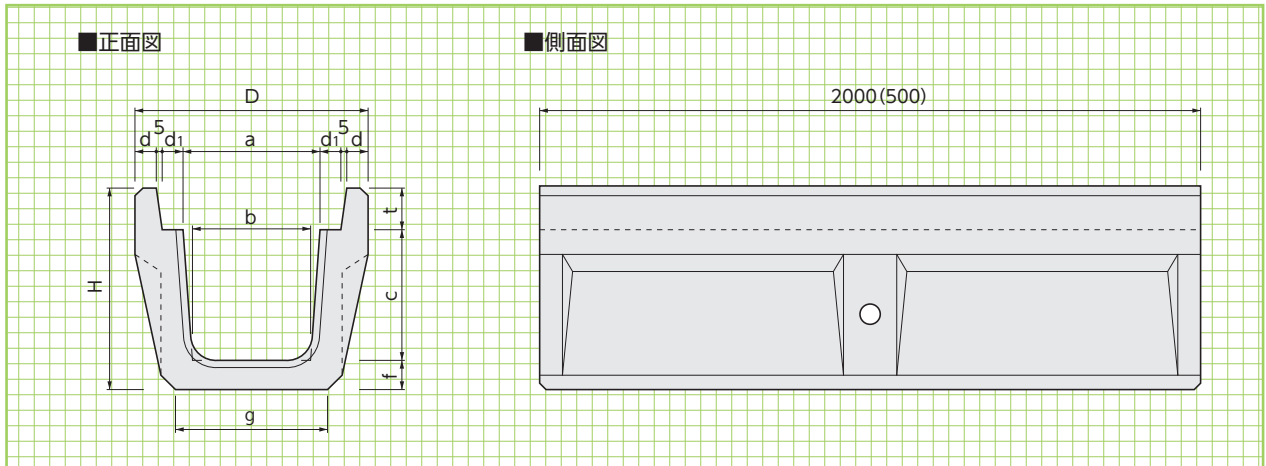


大分県型OTU側溝 (T-25対応)

地産

消音式
I型
II型 (T-25対応)

形状・寸法
重量表

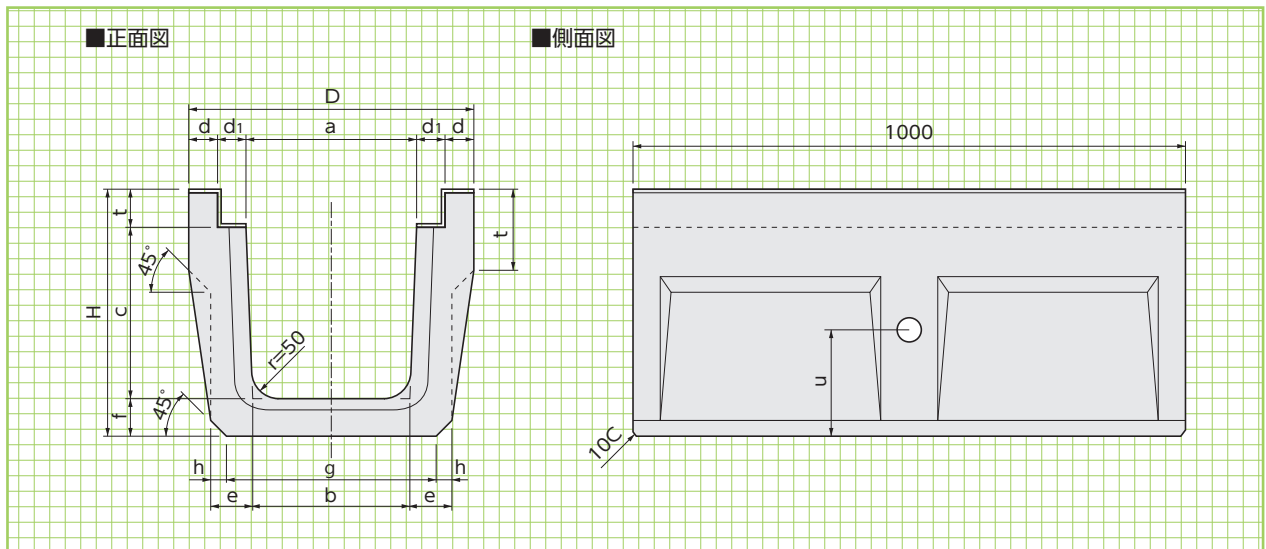


■寸法・重量表

歩道用	呼称	寸法(mm)											参考重量(kg)	
		a	b	c	d	d1	e	f	D	H	t	g		
I型	300C	300	260	500	40	55	70	60	500	655	95	360	479	
	400B	400	360	500	40	55	70	60	600	670	110	460	514	
車道用 (T-25対応)	II型	250A	250	230	250	45	55	65	65	460	405	90	320	322
	300A	300	280	300	50	55	70	70	520	465	95	360	418	
	300B	300	270	400	50	55	70	70	520	565	95	360	478	
	400A	400	370	400	55	55	70	80	630	590	110	450	542	
	400B	400	360	500	55	55	80	80	630	690	110	470	643	
	400C	400	350	600	55	55	90	90	630	800	110	470	793	
	600A	600	550	600	65	65	90	100	870	840	140	670	1006	

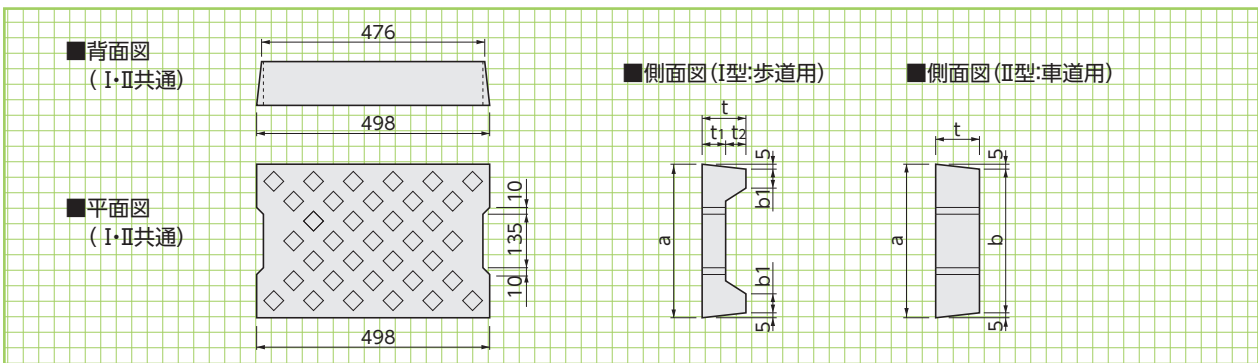
横断用
グレーチング付
III型 (T-25対応)

形状・寸法
重量表



■寸法・重量表

呼称	寸法(mm)													参考重量(kg)	
	a	b	c	d	d1	e	f	g	h	t	t1	u	D		H
250G	252	230	280	50	55.0	75	75	340	20	60	120	182	462	415	216
300G	303	280	335	50	58.5	80	70	400	20	60	140	195	520	465	262
400G	403	370	440	55	58.5	90	80	510	20	70	140	225	630	590	340

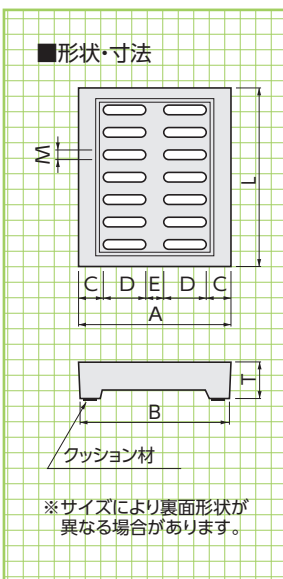


■寸法・重量表

歩道用	呼称	寸法(mm)						参考重量(kg)
		a	b ₁	t	t ₁	t ₂		
I型	300	412	51	95	55	40	34	
	400	512	51	110	65	45	48	

■寸法・重量表

車道用	呼称	寸法(mm)			参考重量(kg)
		a	b	t	
II型	250	362	352	90	40
	300	412	402	95	46
	400	512	502	110	67
	600	740	720	140	122

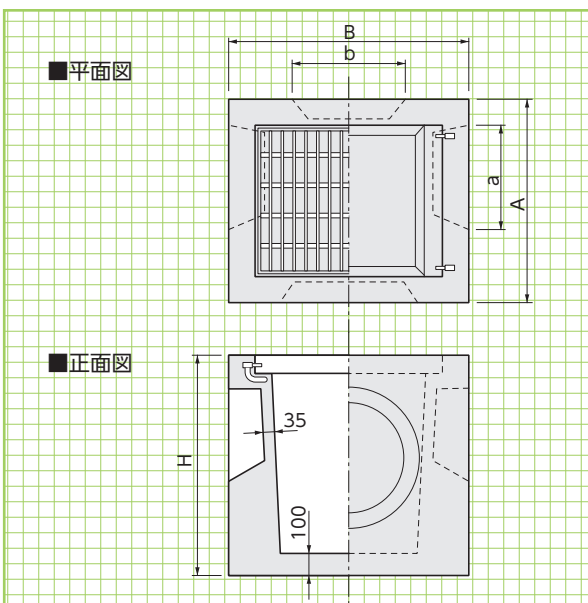


■JFタイプ(JIS落蓋側溝 車道用・縦断専用)(JIS規格3種)

呼称	寸法(mm)									参考重量(kg)	荷重
	A	B	C	D	E	M	T	L			
JF(Ⅲ)-250	362	352	76	80	50	24	90	500	27	T-25	
JF(Ⅲ)-300	412	402	76	105	50	24	95	500	31	T-25	
JF(Ⅲ)-400	512	502	86	145	50	20	110	500	46	T-25	
JF(Ⅲ)-500	622	612	66	200	90	20	125	500	53	T-25	
JF(Ⅲ)-250(細目)	362	352	76	80	50	10	90	500	25	T-25	
JF(Ⅲ)-300(細目)	412	402	65	116	50	10	95	500	32	T-25	

■JFタイプ(JIS落蓋側溝 歩道用・縦断専用)(JIS規格1種)

呼称	寸法(mm)									参考重量(kg)	荷重
	A	B	C	D	E	M	T	L			
JF(I)-250	362	352	76	80	50	24	90	500	25	q=0.5t/m ₂	
JF(I)-300	412	402	76	105	50	24	95	500	31	q=0.5t/m ₂	
JF(I)-400	512	502	86	145	50	20	110	500	45	q=0.5t/m ₂	
JF(I)-500	622	612	66	200	90	20	125	500	39	q=0.5t/m ₂	
JF(I)-250(細目)	362	352	76	80	50	10	90	500	24	q=0.5t/m ₂	
JF(I)-300(細目)	412	402	65	116	50	10	95	500	29	q=0.5t/m ₂	



■寸法・重量表

呼称	寸法(mm)						参考重量(kg)
	A	B	H	a	b	c	
250AM	550	640	634	300	300	300	272
300AM	720	800	750	300	360	450	587
400AM	750	780	765	400	400	450	536
400BM	750	780	865	400	400	450	590

専用集水樹

形状・寸法重量表

擁壁類

河川関連

道路関連

管渠類

側溝類

貯水槽関連

組合製品

景観関連

基礎類・その他