

MS側溝



●特長

1. 優れた排水性

蓋版の中央にスリットを採用しました。排水能力は約6mでグレーチング1枚に相当します。スリット幅は12mmありますので、杖やヒールにも安心です。

2. 消音設計

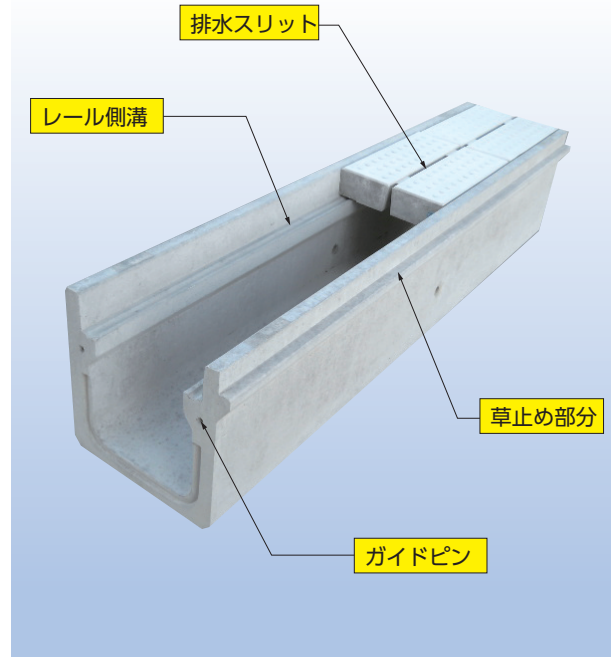
ねじり、曲りにも対応。安定性に優れたレール側溝を採用しました。
本体部の凹部に蓋版の凸部をセットすることにより、蓋のがたつきが解消され、消音用ゴムも不要です。

3. 草止め仕様

車道側は草止めブロックになっていますので、雑草の繁殖を著しく阻害します。

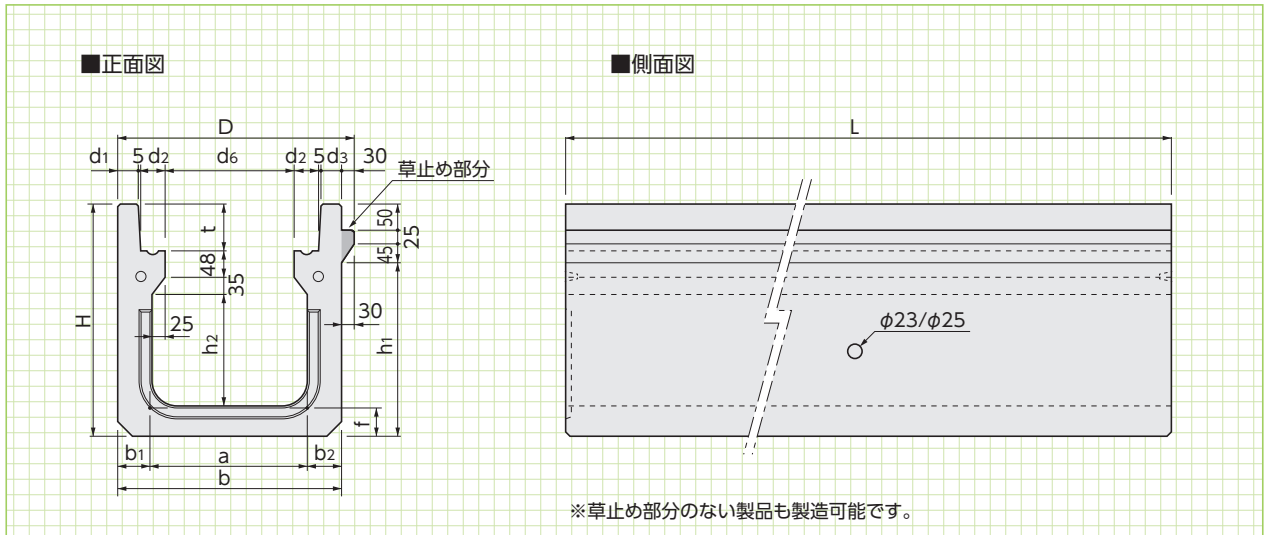
4. 施工性

外壁部の片方が垂直になっているため、従来製品より歩道幅を広くとれます。また、敷設後の埋め戻しが容易です。



基本形状図

形状・寸法
重量表



■寸法・重量表

呼称	寸法(mm)														参考重量(kg)	
	a	b	b1	b2	D	d1	d2	d3	d4	t	f	H	h1	h2		L
300× 300	300	425	65	60	455	40	45	35	250	90	60	450	330	215	2000	360
300× 400	300	425	65	60	455	40	45	35	250	90	60	550	430	315	2000	420
300× 500	300	425	65	60	455	40	45	35	250	90	60	650	530	415	2000	480
400× 400	400	540	70	70	570	45	45	45	350	100	70	570	450	320	2000	518
400× 500	400	540	70	70	570	45	45	45	350	100	70	670	550	420	2000	586

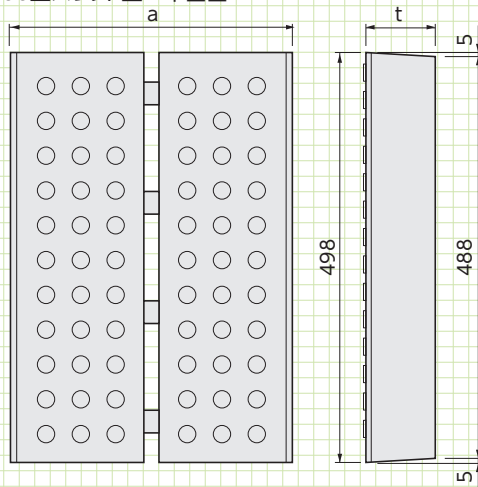
※集水樹もございます。

※300×500サイズは車道・歩道両用です。

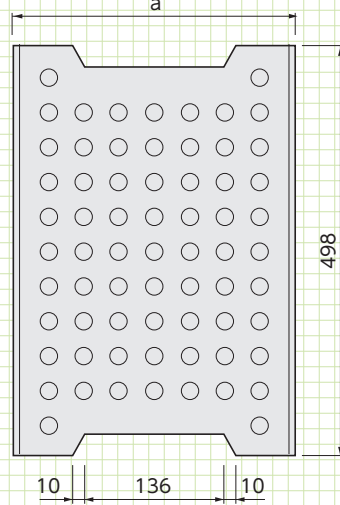
基本形状図

形状・寸法
重量表

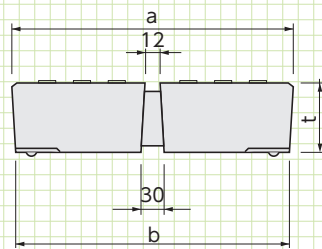
■300型スリット蓋 平面図



■300型400型 平面図

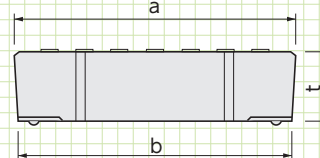


■300型スリット蓋 正面図

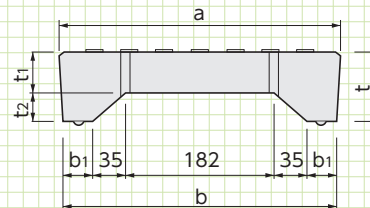


※スリット蓋は300型のみです。

■300型400型 車道用正面図



■300型 歩道用正面図



■寸法・重量表

呼称	寸法(mm)						参考重量(kg)
	a	b	b ₁	t	t ₁	t ₂	
スリット蓋300	342	332	—	90	—	—	33
歩道用300	342	332	50	90	55	35	35
車道用300	342	332	—	90	—	—	41
車道用400	442	432	—	100	—	—	65