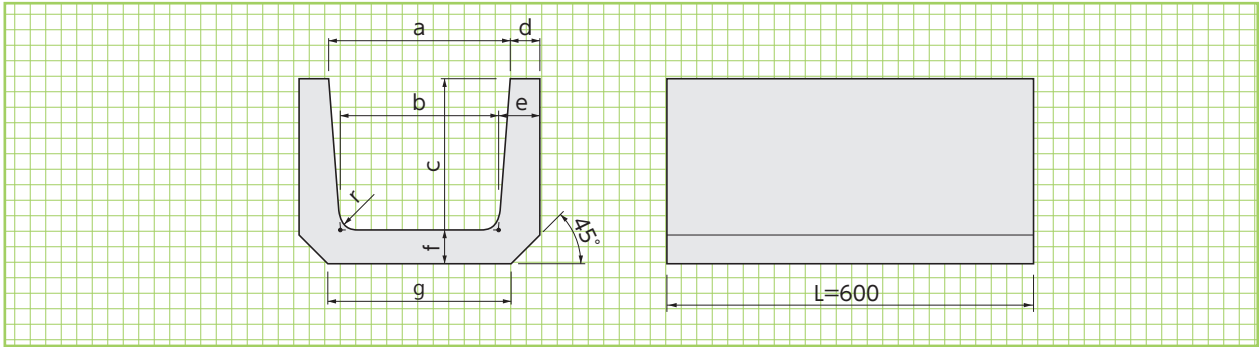


# 鉄筋コンクリートU型 (JIS A-5372)

地産 JIS

基本形状図

形状・寸法  
重量表



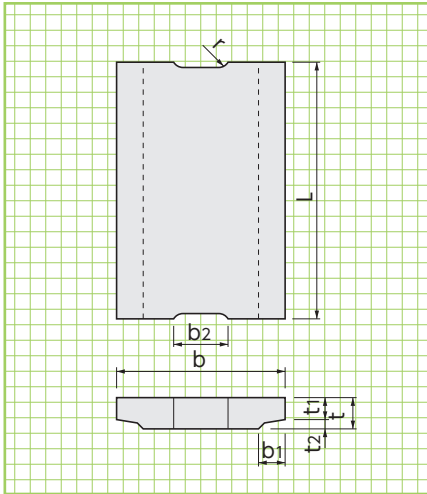
■寸法・重量表

呼称	寸法 (mm)								参考重量 (kg)
	a	b	c	d	e	f	g	r	
150	150	140	150	30	35	35	160	30	26
180	180	170	180	35	40	40	190	50	34
240	240	220	240	45	50	50	240	50	55
300A	300	260	240	50	60	60	300	50	70
300B	300	260	300	50	60	60	300	50	80
300C	300	260	360	50	60	65	300	50	91
360A	360	310	300	50	65	65	360	50	89
360B	360	310	360	50	65	65	360	50	101
450	450	400	450	55	70	70	430	70	140
600	600	540	600	70	80	80	600	70	210

※300BにはL=2000もございます。(参考重量270kg)

蓋版

形状・寸法  
重量表



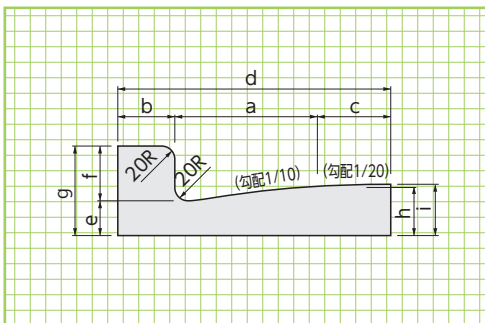
■寸法・重量表

呼称	寸法 (mm)									参考重量 (kg)
	b	b1	t	t1	t2	L	r	b2		
1種	150	210	35	35	30	5	600	15	75	10
	180	250	40	40	35	5	600	15	75	14
	240	330	50	45	40	5	600	15	90	21
	300	400	55	60	50	10	600	15	100	32
	360	460	55	65	55	10	600	18	120	40
	450	560	75	70	60	10	600	18	120	54
	600	740	75	75	65	10	600	18	150	79
2種	150	210	35	90	80	10	600	15	75	26
	180	250	40	90	80	10	600	15	75	31
	240	330	50	100	85	15	600	15	90	42
	300	400	55	100	85	15	600	15	100	57
	360	460	55	100	85	15	600	18	120	64
	450	560	60	120	100	20	600	18	120	94
	600	740	75	150	130	20	600	18	150	157

# 鉄筋コンクリートL型

基本形状図

形状・寸法  
重量表



■寸法・重量表

呼称	寸法 (mm)										参考重量 (kg)
	a	b	c	d	e	f	g	h	i	L	
250A	250	100	-	350	55	100	155	80	-	600	46
250B	250	100	100	450	55	100	155	80	85	600	58
300	300	100	100	500	55	100	155	85	90	600	66
350	350	100	100	550	55	100	155	90	95	600	73