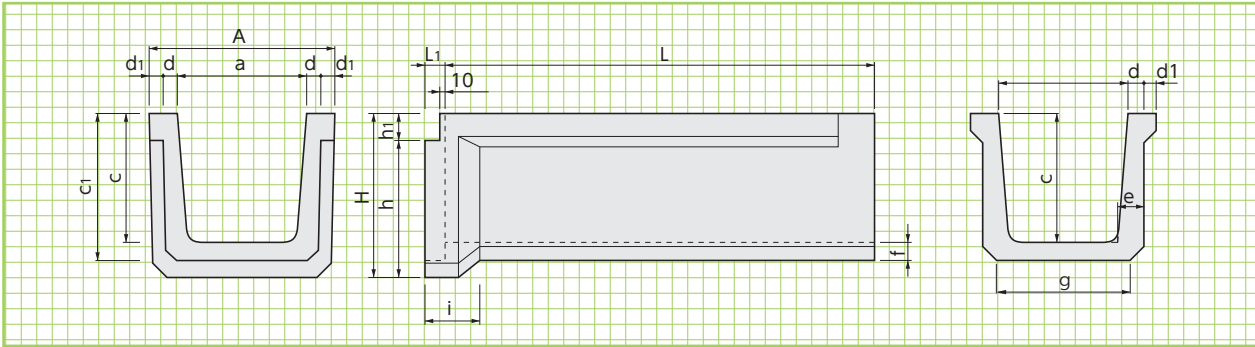


ベンチフリューム



基本形状図

形状・寸法
重量表

擁壁類

河川関連

道路関連

管渠類

側溝類

蓋版

形状・寸法
重量表

貯水槽関連

組合製品

分水溝溜底

形状・寸法
重量表

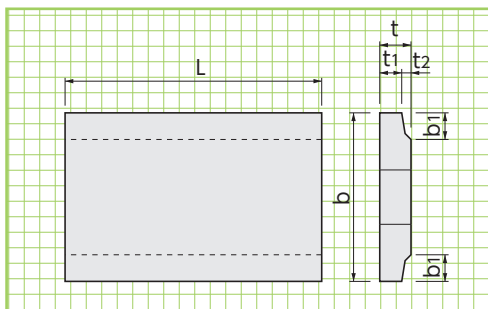
景観関連

基礎類・その他

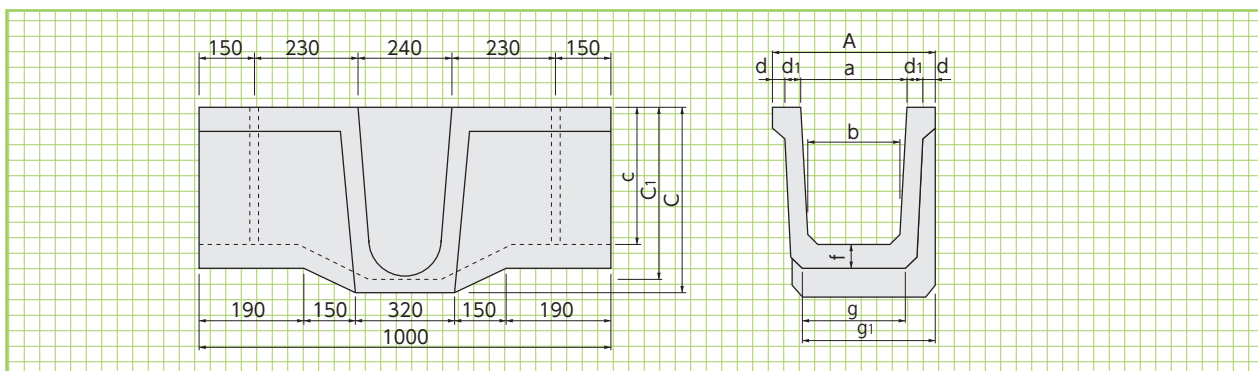
■寸法・重量表

呼称	寸法 (mm)																参考重量 (kg)
	A	a	b	c	c ₁	d	d ₁	f	e	g	H	h	h ₁	i	L	L ₁	
200B	334	200	170	200	235	30	37	35	35	205	275	223	52	112	1000	50	59
250B	384	250	215	250	285	30	37	35	35	250	325	268	57	112	1000	50	76
300B	434	300	260	300	340	30	37	40	40	300	378	316	62	112	1000	50	96
350B	494	350	300	350	395	35	37	45	45	345	432	363	69	112	1000	50	127
400B	554	400	345	400	450	40	37	50	50	395	487	413	74	117	1000	50	147
450B	604	450	390	450	503	40	37	50	50	440	537	464	75	117	1000	50	178
500B	674	500	435	500	560	45	42	60	60	490	620	541	79	122	1000	50	222
600B	774	600	520	600	675	45	42	75	75	600	715	630	85	122	1000	50	310

■寸法・重量表



呼称	寸法 (mm)						参考重量 (kg)
	b	b ₁	t	t ₁	t ₂	L	
200	334	72	100	90	10	500	40
250	384	77	100	90	10	500	43
300	434	77	100	90	10	500	47
350	494	82	110	100	10	500	64
400	554	87	110	100	10	500	70
450	604	87	120	120	10	500	85
500	674	97	120	120	10	500	94
600	774	97	150	150	10	500	135



■寸法・重量表

呼称	寸法 (mm)												参考重量 (kg)
	A	C	C ₁	a	b	c	d	d ₁	f	g	g ₁	r	
200B	334	300	260	200	190	200	30	37	35	205	265	113	65
250B	384	350	310	250	215	250	30	37	35	250	317	113	83
300B	434	405	360	300	260	300	30	37	40	300	367	113	103
350B	494	460	410	350	300	350	35	37	45	345	420	112	130
400B	554	515	460	400	345	400	40	37	50	395	475	112	157
450B	604	570	510	450	390	450	41	39	50	440	521	112	178
500B	674	620	560	500	435	500	45	42	60	490	582	112	235
600B	774	735	670	600	520	600	45	42	75	600	677	112	325