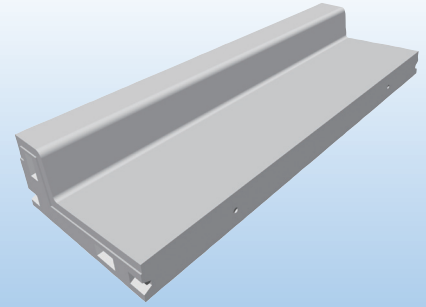


エプロンブロック

実用新案登録3024532号

●特長

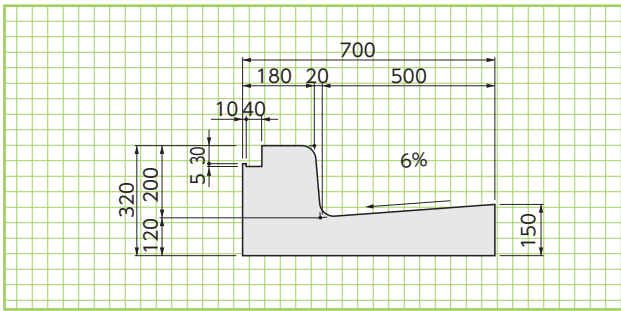
1. 製品長が2000mmのため、施工の省力化、工期の短縮化および現場管理が容易です。
2. エプロン幅は、500mmとし縁石の高さを3種類準備しました。
3. 不等沈下がないよう継手部をインロー方式にしています。
4. 製品の幅、厚み等は建設省L形側溝に準じています。
5. D型の使用により、セミフラットにも対応します。



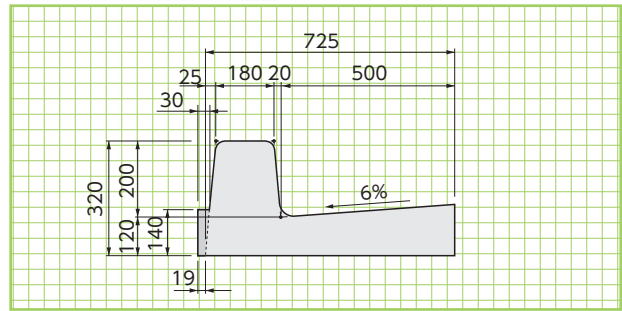
草止め
タイプ

形状・寸法
重量

草止めタイプ(片面R) 参考重量=L1000:304kg/L2000:609kg



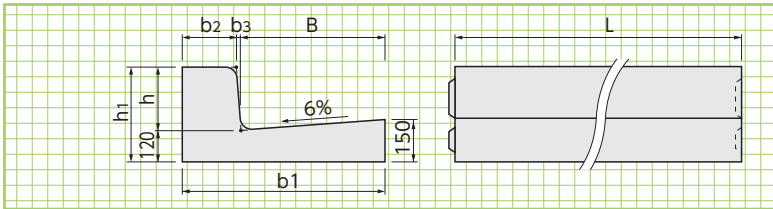
草止めタイプ(両面R) 参考重量=L1000:313kg/L2000:625kg



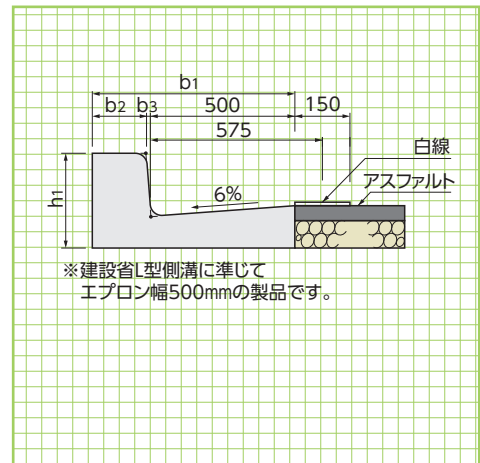
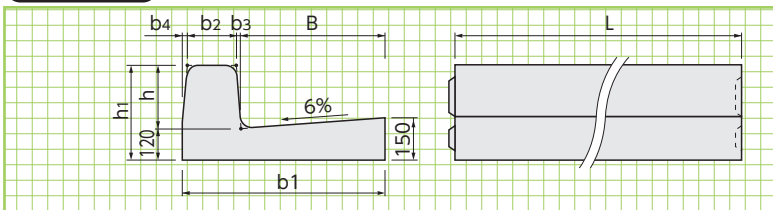
A・B・C型

形状・寸法
重量表

A・B・C型(片面R)



B型(両面R)



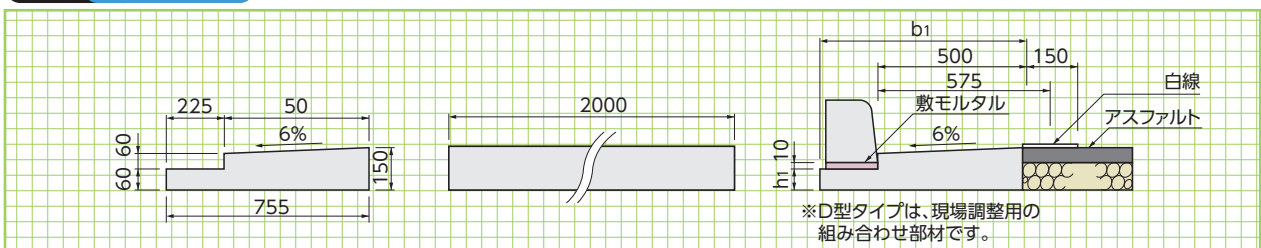
■寸法・重量表

呼 称	寸 法 (mm)								参考重量 (kg)
	B	b1	b2	b3	b4	h	h1	L	
A型(片面R) 150×500	500	665	150	15	—	150	270	2000	522
B型(片面R) 200×500	500	700	180	20	—	200	320	2000	609
B型(両面R) 200×500	500	725	180	20	25	200	320	2000	609
C型(片面R) 250×500	500	705	180	25	—	250	370	2000	664

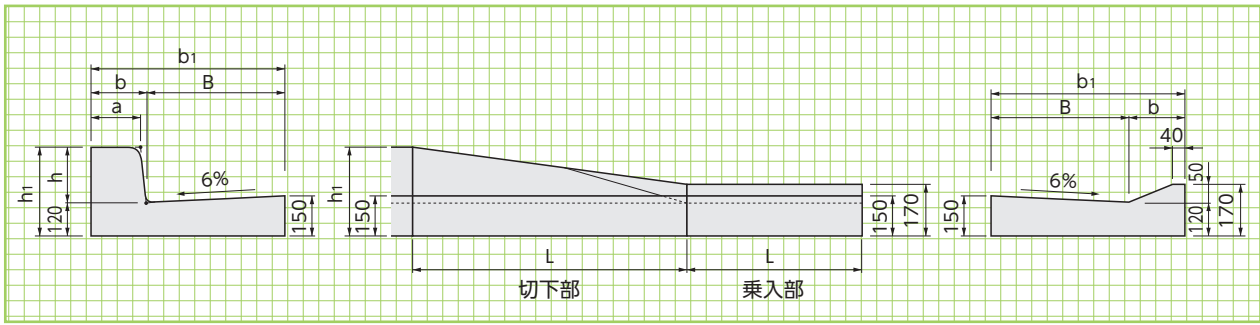
D型 参考重量:391kg

D型

形状・寸法
重量

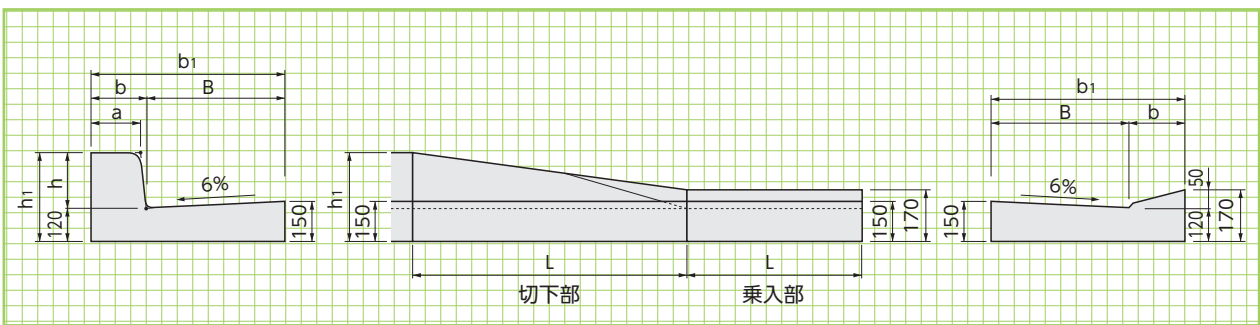


すり付(切下部、乗入部)



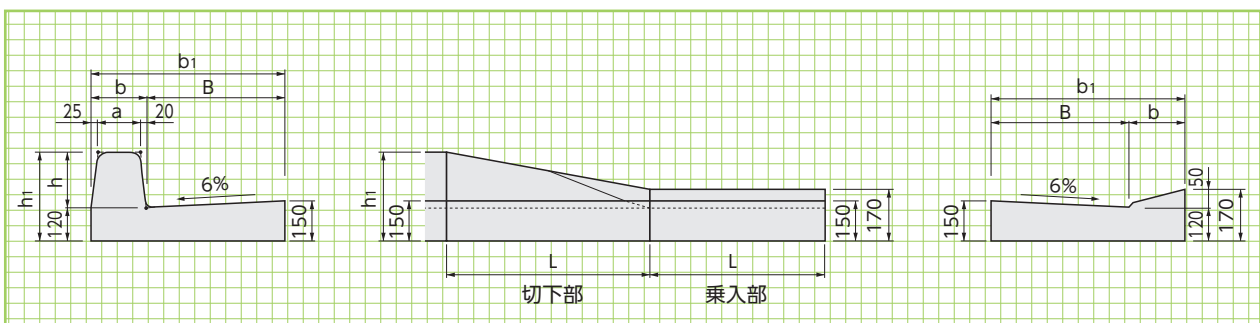
■寸法・重量表

呼 称	寸 法(mm)							参考重量 (kg)
	a	b	B	b ₁	h ₁	h	L	
A型(乗入部)	150	165	500	665	—	—	600	129
A型(切下部)	150	165	500	665	270	150	600	143
B型(乗入部)K	180	200	500	700	—	—	1000	228
B型(切下部)K	180	200	500	700	320	200	1200	264
C型(乗入部)	180	205	500	705	—	—	600	139
C型(切下部)	180	205	500	705	370	250	1800	508



■寸法・重量表

呼 称	寸 法(mm)							参考重量 (kg)
	a	b	B	b ₁	h ₁	h	L	
B型(身障者乗入部)	—	200	500	700	—	—	600	140
B型(身障者切下左右)	180	200	500	700	320	200	1800	490



■寸法・重量表

呼 称	寸 法(mm)							参考重量 (kg)
	a	b	B	b ₁	h ₁	h	L	
B型-両面R-(身障者乗入部)	—	200	500	700	—	—	600	140
B型-両面R-(身障者切下左右)	180	225	500	725	120	200	600	165

A・B・C型
片面段差無し

形状・寸法
重量表

擁壁類

河川関連

道路関連

管渠類

側溝類

B型
(身障者)

形状・寸法
重量表

貯水槽関連

組合製品

景観関連

両面R
B型
(身障者)

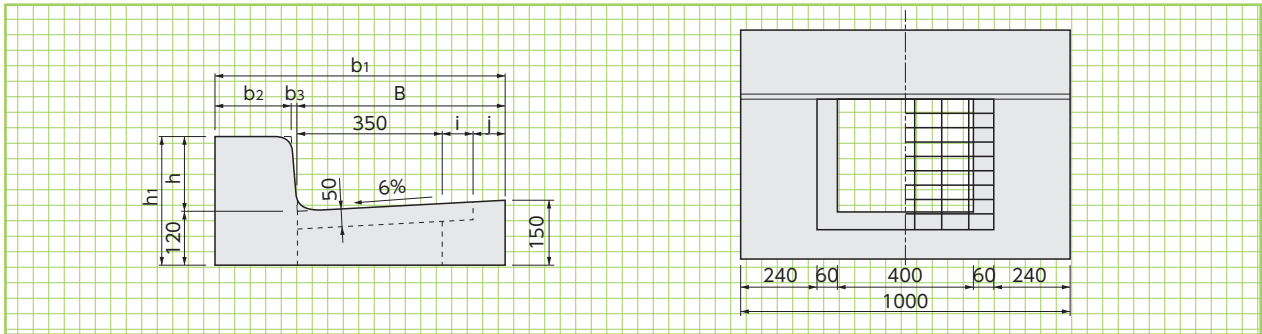
形状・寸法
重量表

基礎類-その他

エプロン集水グレーチング付

A・B・C型

形状・寸法
重量表

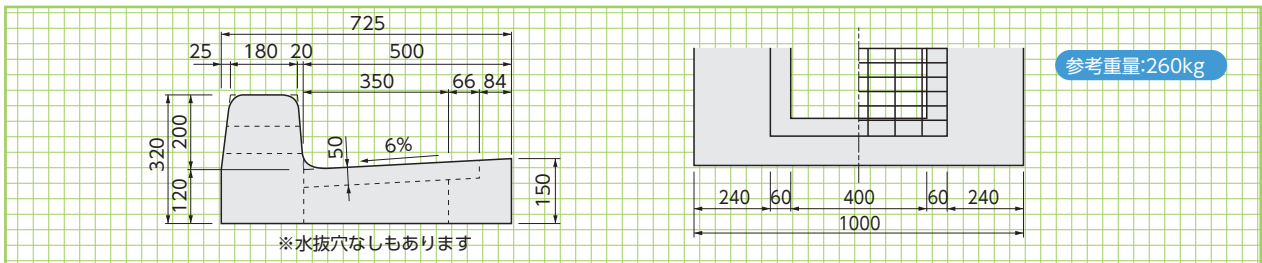


■寸法・重量表

呼 称	寸 法 (mm)								参考重量 (kg)
	B	b ₁	b ₂	b ₃	h	h ₁	i	j	
A型集水グレーチング付き	500	665	150	15	150	270	73	77	199
B型集水グレーチング付き	500	700	180	20	200	320	73	77	242
C型集水グレーチング付き	500	710	180	30	250	370	73	77	270

両面B型
(水抜穴付)

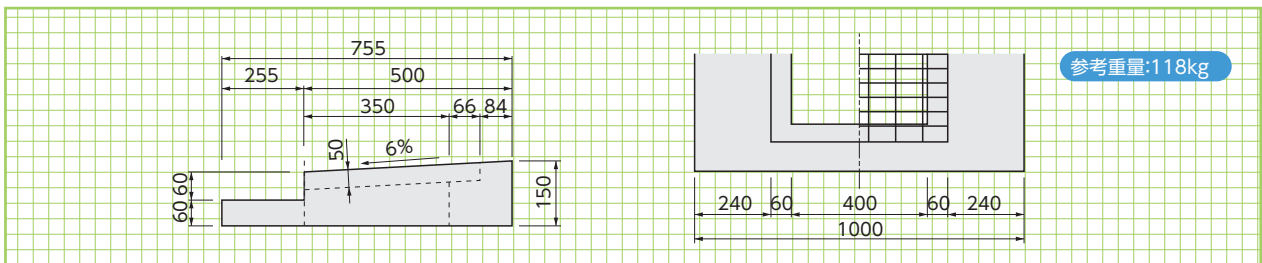
形状・寸法
重量



参考重量:260kg

D型

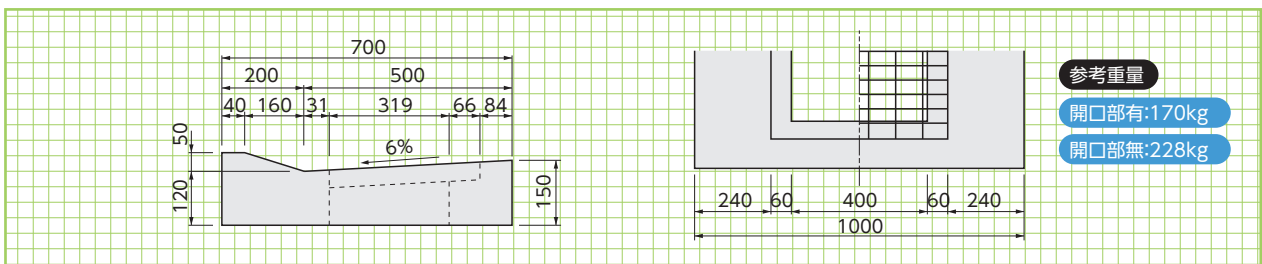
形状・寸法
重量



参考重量:118kg

K型

形状・寸法
重量



参考重量

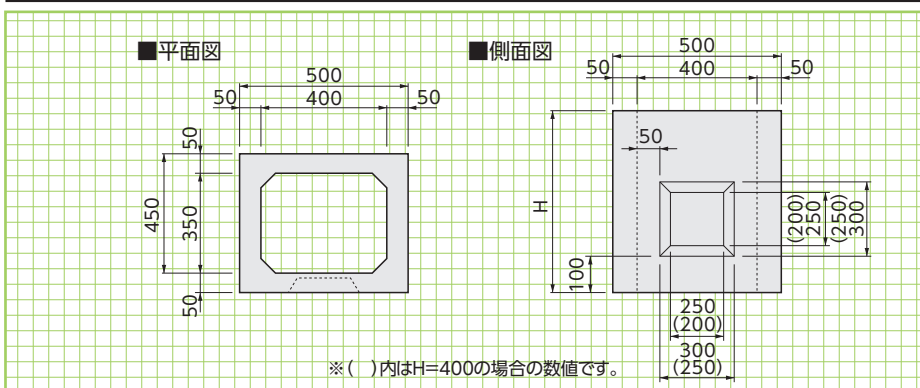
開口部有:170kg

開口部無:228kg

エプロン集水枳

エプロン
集水枳

形状・寸法
重量表



■寸法・重量表

呼 称	参考重量 (kg)
H 400	83
H 550	114
H 850	177
H1050	218