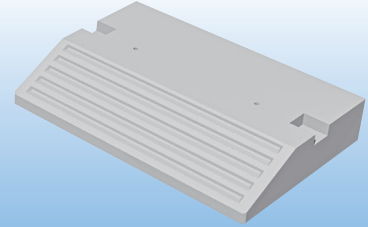


堤防法肩ブロック (天端の保護)

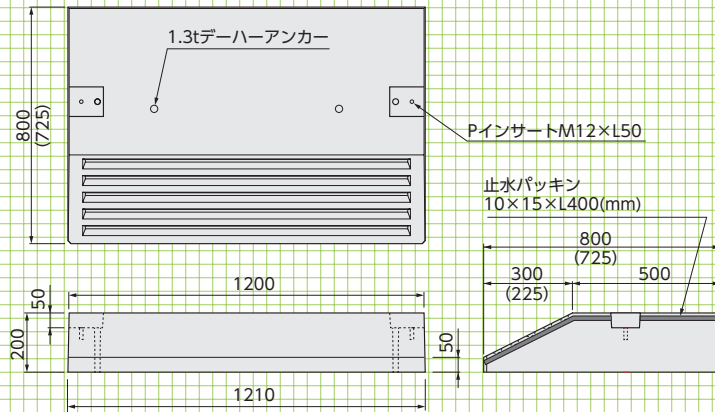
危機管理型ハード対策、粘り強い構造の堤防の整備

●特長

1. アスファルト舗装の路肩を保護することができます。
2. プレキャストブロックを連結して設置することで現地曲線に応じた施工が可能となります。
3. ブロック間に止水コンクリートを施工することで、路盤工への水の侵入を防ぐことができます。
4. アンカー鉄筋により、路盤および表層施工時にブロックの滑動を防止します。
5. 破堤を引き延ばすため、川表はブロックと表層(アスファルト)を結合し、アスファルトの転動を抑制することができます。
6. 堤防法勾配は標準1:2.0の他1:1.5まで対応可能



- 2割用 参考重量:358kg
 - 1.5割用 参考重量:334kg
- ※()寸法は1.5割用になります

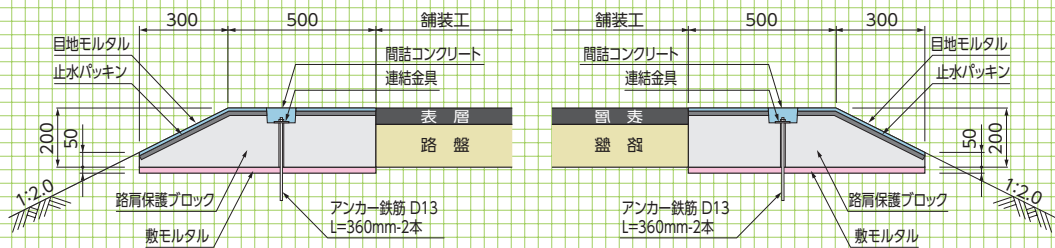


単体図

寸法・重量

川裏施工断面図 (2割勾配)

川表施工断面図 (2割勾配)



標準断面図

連結部詳細図

