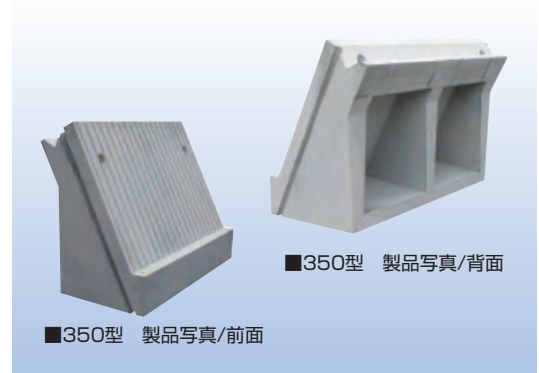


## 河川用根入れブロック兼用基礎ブロック

### ●特長

1. 根入れブロックを兼用した基礎ブロックであるため**施工期間が大幅に短縮**でき、**経済的**です。
2. **水替工が削減**でき、完全なドライ施工でなくても据付できます。
3. 仮締め切り期間が短く**濁水の処理問題を回避**し、河川の生態環境の**ダメージが少**くなります。
4. 従来工法に比べて、**地盤支持力の大幅な低減**が可能です。

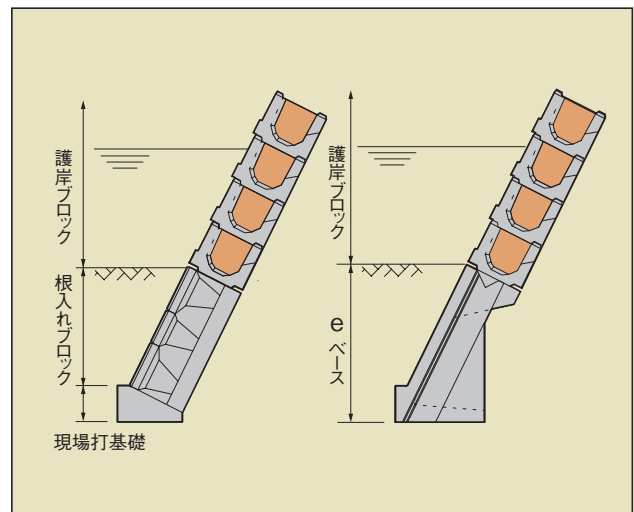
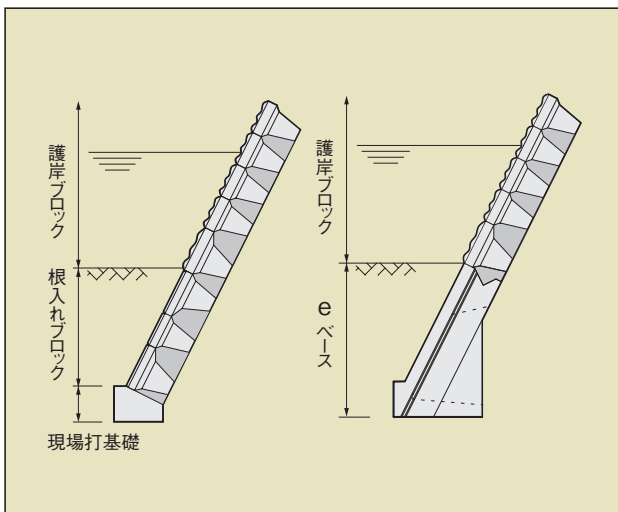


## 護岸基礎と根入れブロックを兼用した基礎ブロック

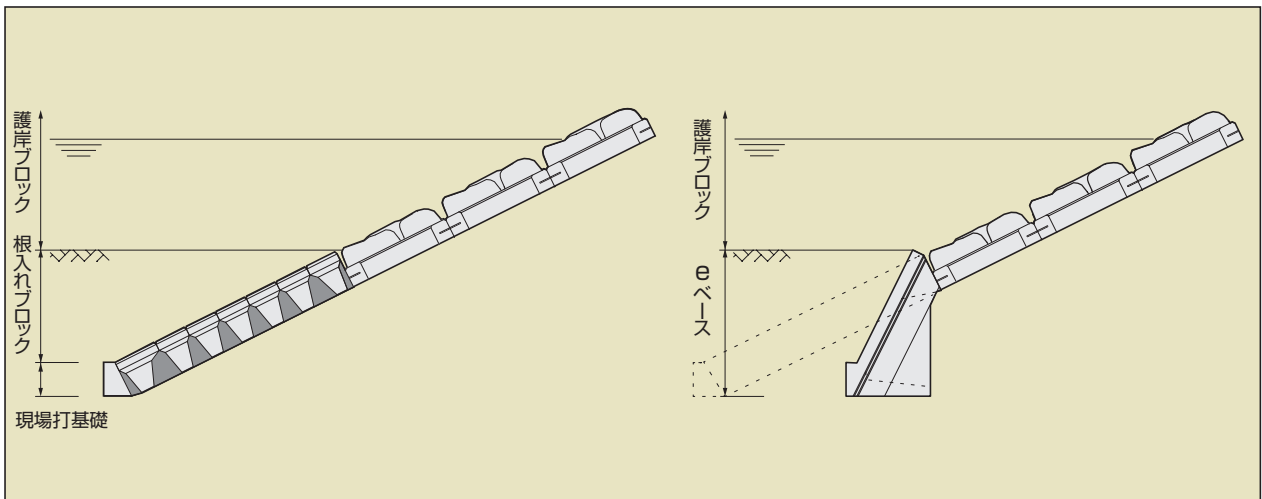
施工図

河川5分勾配350型基礎ブロック

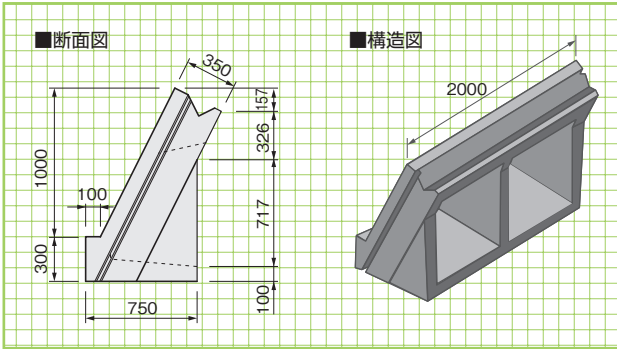
河川5分勾配500型基礎ブロック



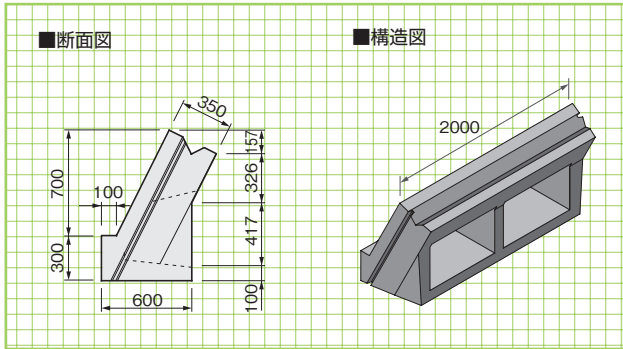
河川2割勾配型基礎ブロック



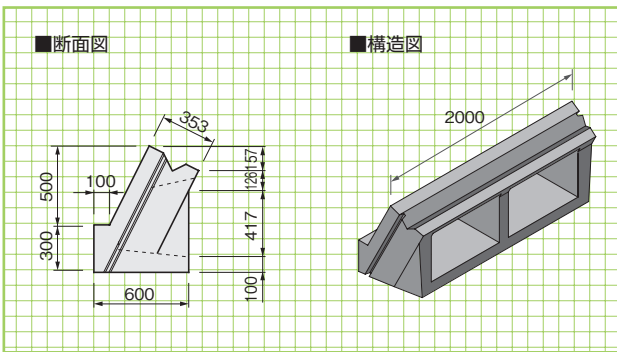
**350型(H1000)** 体積:0.778m<sup>3</sup> 重量:1789kg



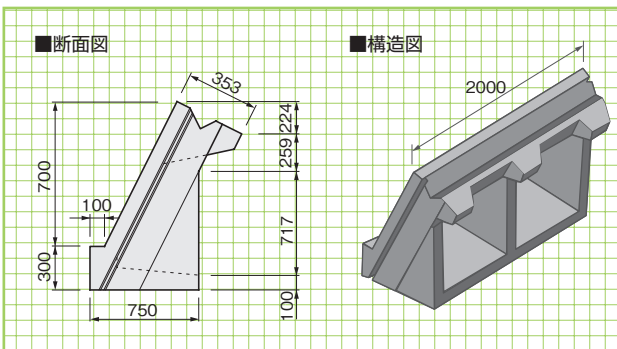
**350型(H700)** 体積:0.610m<sup>3</sup> 重量:1400kg



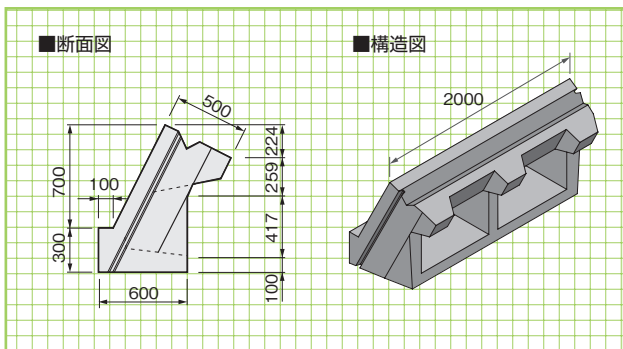
**350型(H500)** 体積:0.468m<sup>3</sup> 重量:1076kg



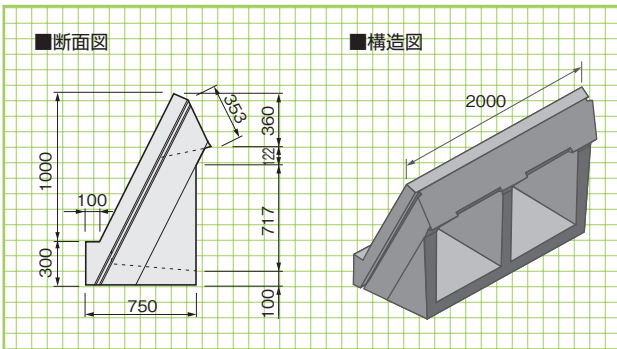
**500型(H1000)** 体積:0.798m<sup>3</sup> 重量:1835kg



**500型(H700)** 体積:0.634m<sup>3</sup> 重量:1458kg



**2割型(H1000)** 体積:0.752m<sup>3</sup> 重量:1729kg



**2割型(H700)** 体積:0.578m<sup>3</sup> 重量:1329kg

