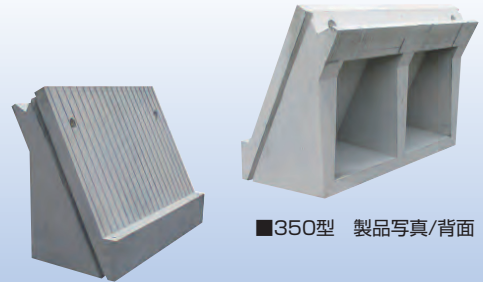


河川用根入れブロック兼用基礎ブロック

●特長

1. 根入れブロックを兼用した基礎ブロックであるため**施工期間が大幅に短縮**でき、**経済的**です。
2. **水替工が削減**でき、完全なドライ施工でなくても据付できます。
3. 仮締め切り期間が短く**濁水の処理問題を回避**し、河川の生態環境の**ダメージが少なくなります**。
4. 従来工法に比べて、**地盤支持力の大幅な低減**が可能です。

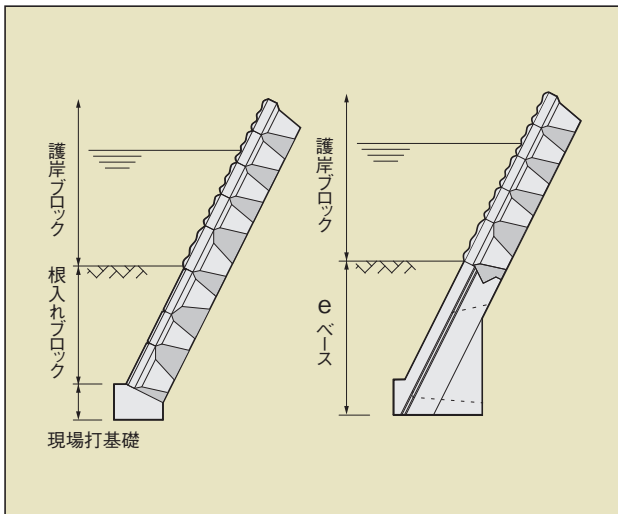


■350型 製品写真/前面

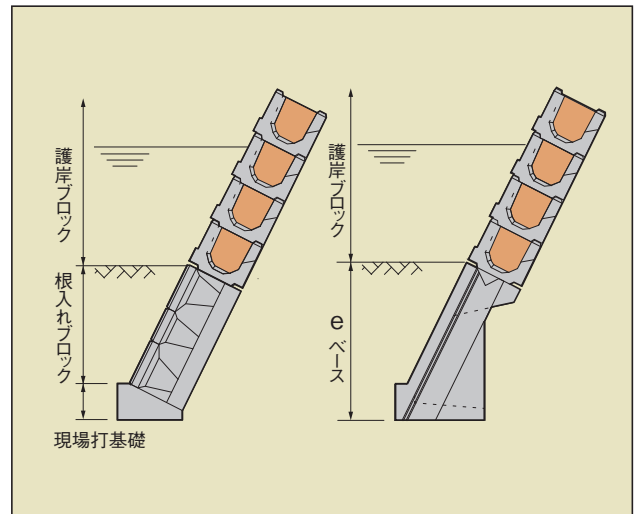
護岸基礎と根入れブロックを兼用した基礎ブロック

施工図

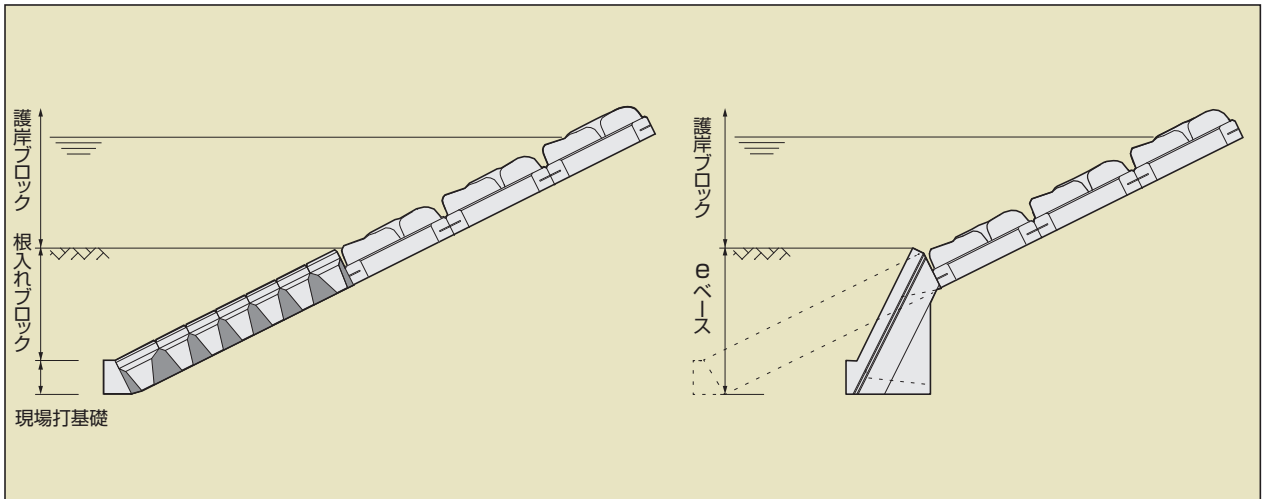
河川5分勾配350型基礎ブロック



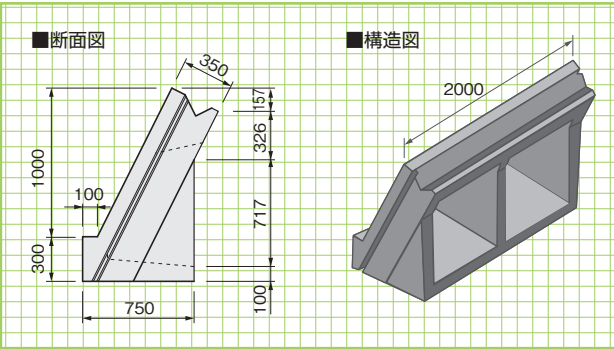
河川5分勾配500型基礎ブロック



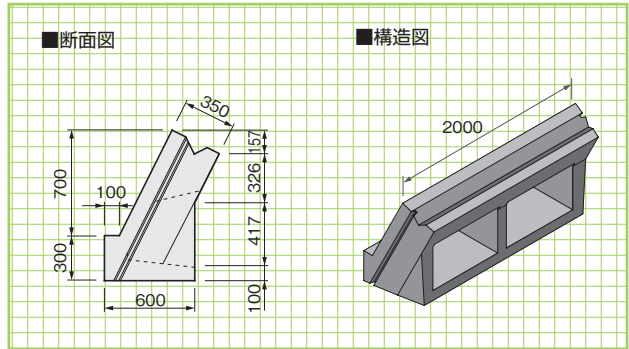
河川2割勾配型基礎ブロック



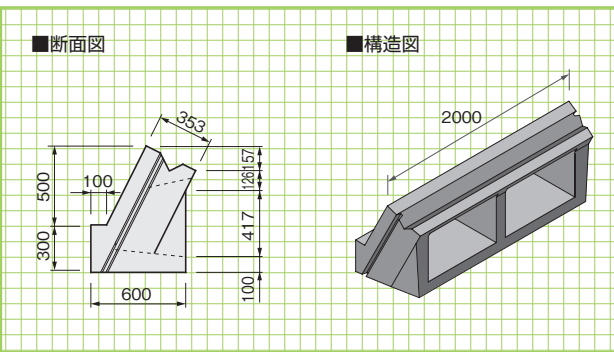
350型(H1000) 体積:0.778m³ 重量:1789kg



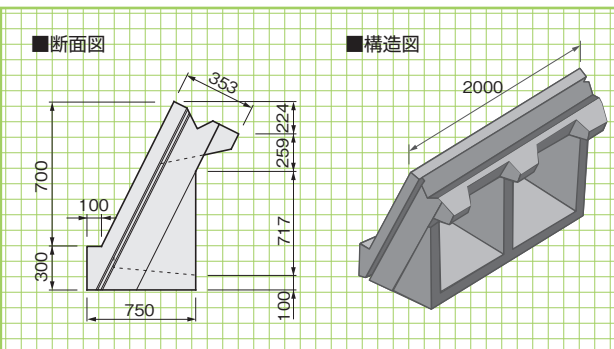
350型(H700) 体積:0.610m³ 重量:1400kg



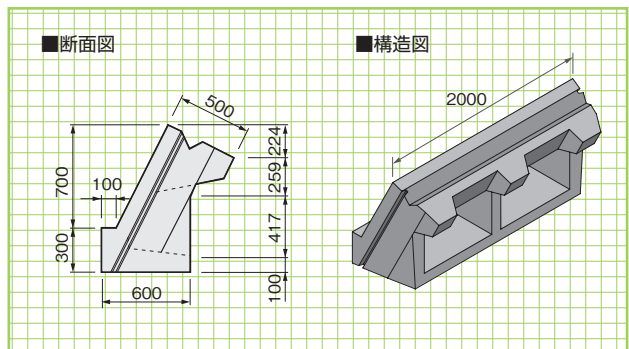
350型(H500) 体積:0.468m³ 重量:1076kg



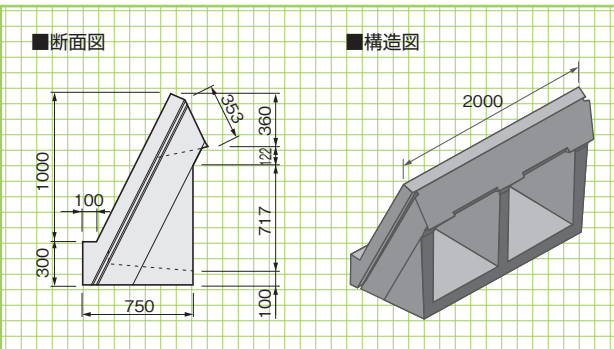
500型(H1000) 体積:0.798m³ 重量:1835kg



500型(H700) 体積:0.634m³ 重量:1458kg



2割型(H1000) 体積:0.752m³ 重量:1729kg



2割型(H700) 体積:0.578m³ 重量:1329kg

