

▶ バランス工法擁壁

NETIS掲載終了
SK-000018-V

バランス工法擁壁(B・M・W)とは、コンクリート擁壁であり、擁壁下部幅より上部幅の方が広い逆台形構造にして、その擁壁自重と土圧をバランスさせることにより安定を図る擁壁です。

擁壁前面にプレキャストブロック(フロントブロック)を使用することにより、施工の効率化や耐久性等の向上を図っています。

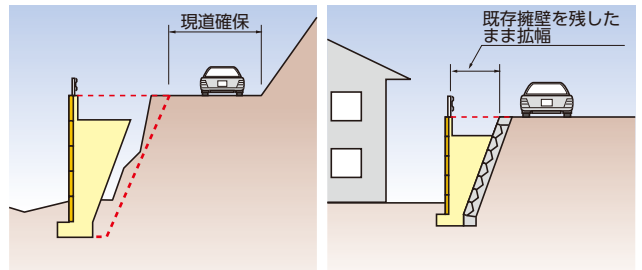
バランス工法擁壁(B・M・W)は、香川県の芦原科学大賞を受賞しました。



▲福岡県八女市星野村

●特長

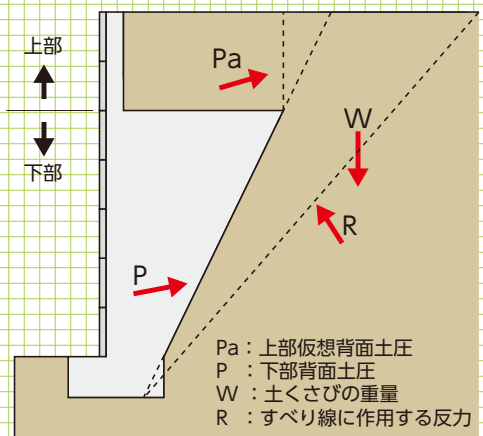
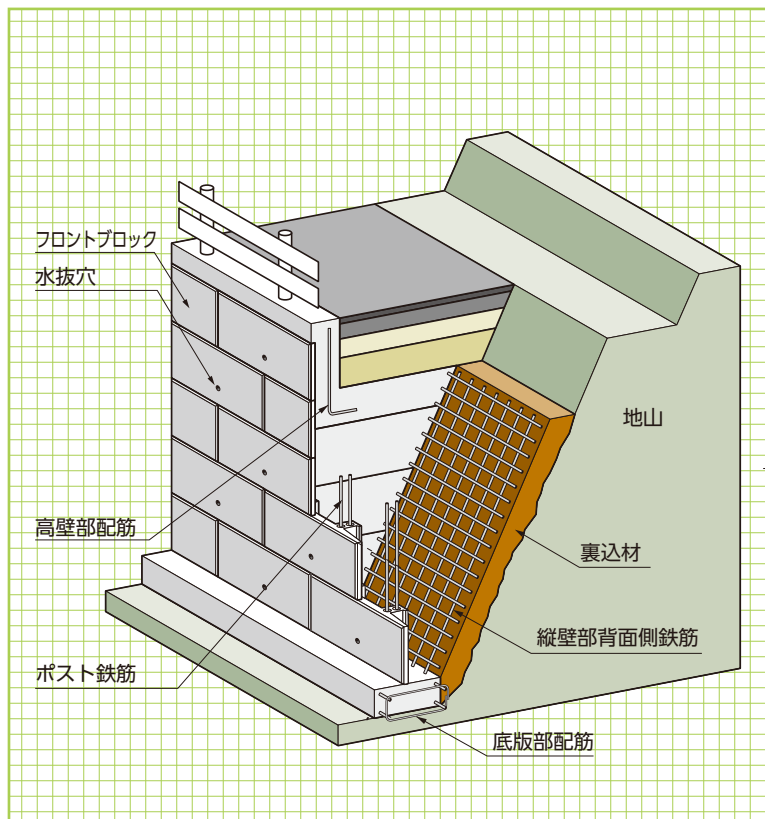
- 1.基礎幅が従来擁壁の2/3~1/2で背面の掘削幅が少なく、工期の短縮、工費の低減を図れます。
- 2.通行止め(車線減少)をしないで施工ができます。
- 3.前壁にプレキャストブロックを使用するため、施工が早く、安全です。
- 4.既設の擁壁を残したままの拡幅工事も可能です。
- 5.特に山岳部の急斜面での道路拡幅、新設工事にバランス工法の特長を発揮することができます。



標準敷設図

【設計事項】

基本的には「道路土工一擁壁工指針(日本道路協会)」に準拠し設計しています。



フロント
ブロック

形状・寸法
重量

擁壁類

管渠類

側溝類

道路関連

河川関連

貯水槽関連

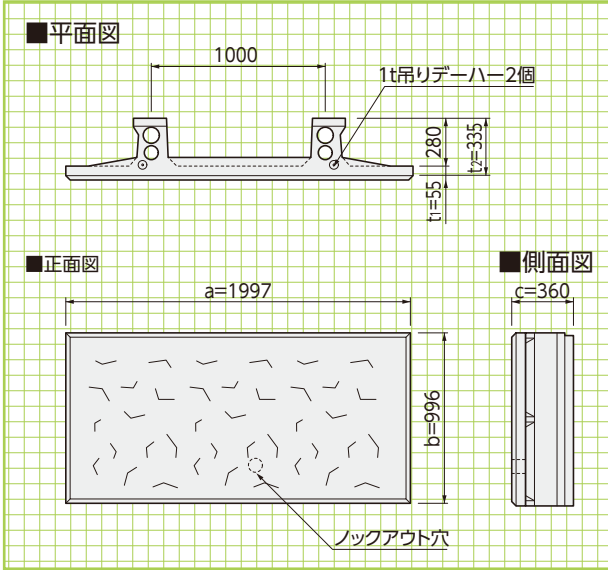
組合製品・その他

景観関連

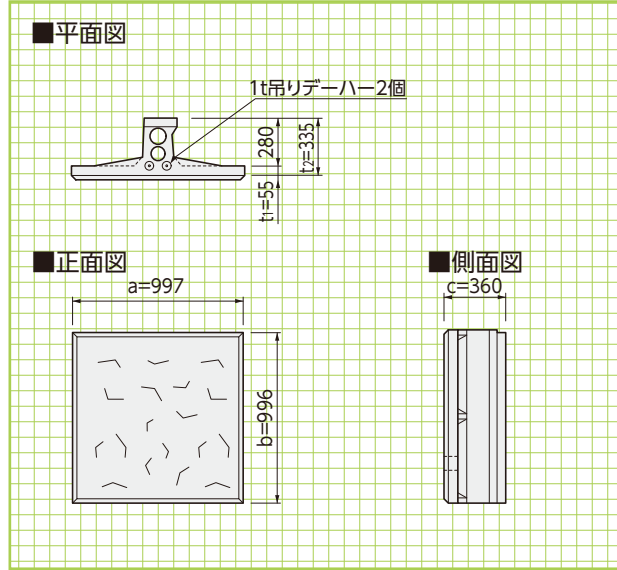
標準歩掛り

ブロック固定用
モルタル使用量

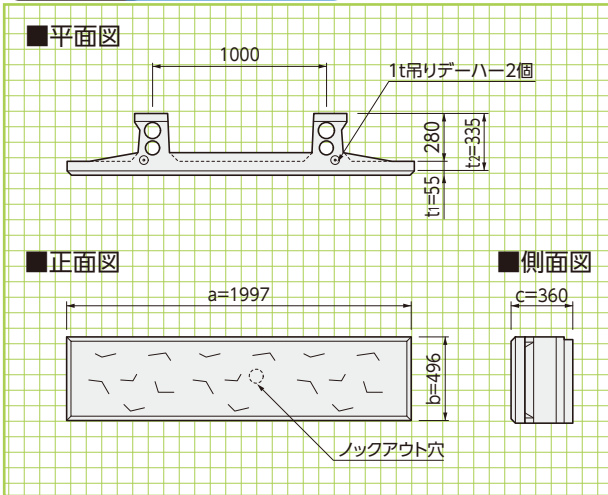
F2010 参考重量=547kg/個



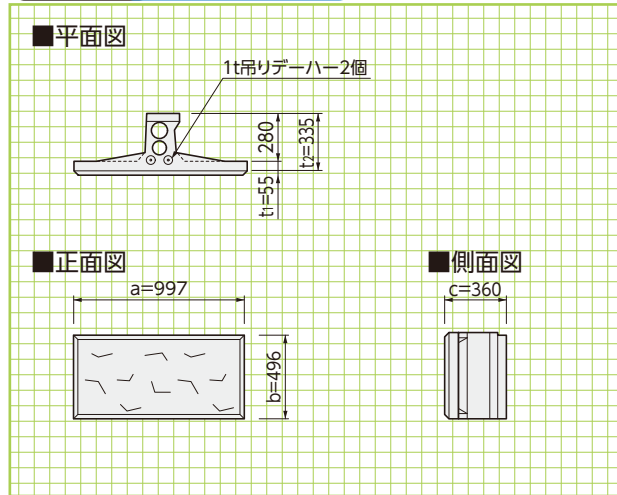
F1010 参考重量=271kg/個



F2005 参考重量=278kg/個

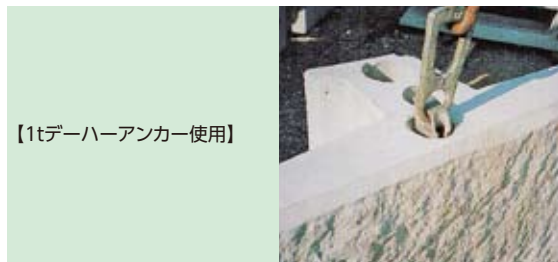


F1005 参考重量=134kg/個



■ブロック固定用モルタル使用量(1:1)

呼称	モルタル数量(m ³)
ブロック1m ² 当り	0.012
F2010	0.024
F2005	0.012
F1010	0.012
F1005	0.006



■標準歩掛り

バランス工法擁壁 (10.0m²当り) トラッククレーン油圧式10~11t吊り据付180° 旋回可能場所
フロントブロック (150m² (L=30.0m×H=5.0m) 以上の標準歩掛り)

呼称	規格 (a×b×c)	参考重量 kg/個	1日の標準据付数		労務				トラッククレーン (台)
			m ²	個	世話役(人)	特殊従業員(人)	普通作業員(人)	小計(人)	
F2010	1997×996×360	547	-	-	-	-	-	-	-
F2005	1997×496×360	278	-	-	-	-	-	-	-
F1010	997×996×360	271	-	-	-	-	-	-	-
F1005	997×496×360	134	-	-	-	-	-	-	-
標準的平均歩掛り		-	70	33~43	0.07	0.14	0.50	0.71	0.15

※現場条件により本歩掛りによりがたい場合は、別途考慮してください。

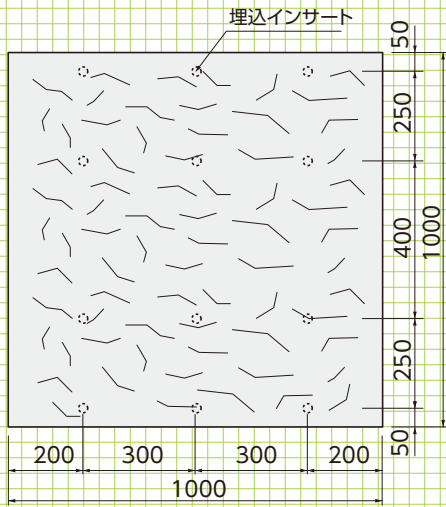
※トラッククレーンは油圧式10~11t吊りを標準としていますが、現場条件により適合した機種を計上してください。

※施工場所にブロックを仮置きすることが出来ない場合は、補助クレーンとして現場内運搬用にクレーン装置付トラック(2.9t吊り)を計上してください。

嵩上げ用
GRC
埋設型枠
(バランスフォーム)

参考重量=55kg/枚

■正面図



■側面図



■バランス工法擁壁の天端部の勾配調整に用いるGRC製の埋設型枠です。現場の勾配に合わせて製品(バランスフォーム)を切断した後、製品インサートにSアンカーボルトを取付け、嵩上げ部の鉄筋に固定します。



平成 年 月 日

バランス工法擁壁設計条件記入書

インフラテック株式会社 行

工事名:

項目	記号	単位	数値	項目	記号	単位	数値
壁高	H	m		背面土単位重量	γ	kN/m ³	
背面残土の高さ	H0	m		背面土水中単位重量	γ_w	kN/m ³	
盛土までの距離	X1	m		背面土の内部摩擦角	ϕ	度	
盛土の勾配 1:m	m			背面土の粘着力	c	kN/m ²	
群集荷重	q	kN/m ²		地盤許容支持力	Q	kN/m ²	
群集荷重までの距離	X2	m		地盤摩擦係数	μ		
地山斜面がある場合、地表面を	盛土/水平			地盤と底版の粘着力	c	kN/m ²	
背面に岩盤がある場合、切土を	考慮/無視			常時前面水位	Hf	m	
特記事項				常時背面水位	Hr	m	
				地震時前面水位	Hfw	m	
				地震時背面水位	Hrw	m	
				設計水平震度	kh		

※現地設計条件の確認を十分行って、工事名、数値など全ての項目を記入および選択してください。
(水位、地震など検討しない項目は-を記入)
※載体上の埋戻土/盛土が、背面土と異なる場合は、単位体積重量、内部摩擦角を特記事項に記入してください。
※設計検討での注意事項および衝突荷重の検討がある場合は、特記事項に記入してください。

記入者
所在地
会社名
氏名
印



▲福岡県宗像市



施工概要

擁壁類

管渠類

側溝類

道路関連

河川関連

貯水槽関連

組合製品・その他

景観関連



①工事着工前



②地盤支持力確認



③底板部配筋



④フロントブロック敷設
(吊り金具の採用で施工が安全かつ早くなります。)



⑤擁壁背面



⑥擁壁断面 (現道を確保しながら施工ができます。)



⑦完成直前天端部



⑧完成