

▶ バランス工法擁壁

NETIS掲載終了
SK-000018-V

バランス工法擁壁(B・M・W)とは、コンクリート擁壁であり、擁壁下部幅より上部幅の方が広い逆台形構造にして、その擁壁自重と土圧をバランスさせることにより安定を図る擁壁です。

擁壁前面にプレキャストブロック(フロントブロック)を使用することにより、施工の効率化や耐久性等の向上を図っています。

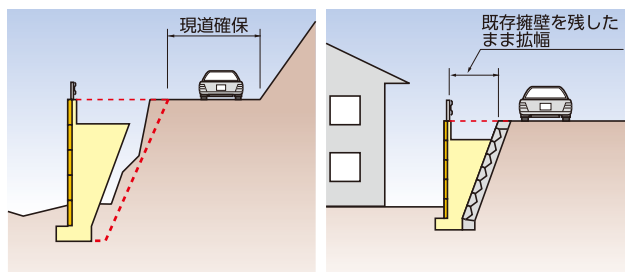
バランス工法擁壁(B・M・W)は、香川県の芦原科学大賞を受賞しました。



▲福岡県八女市星野村

●特長

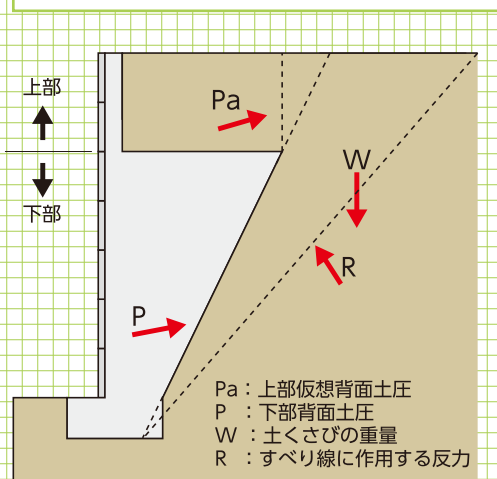
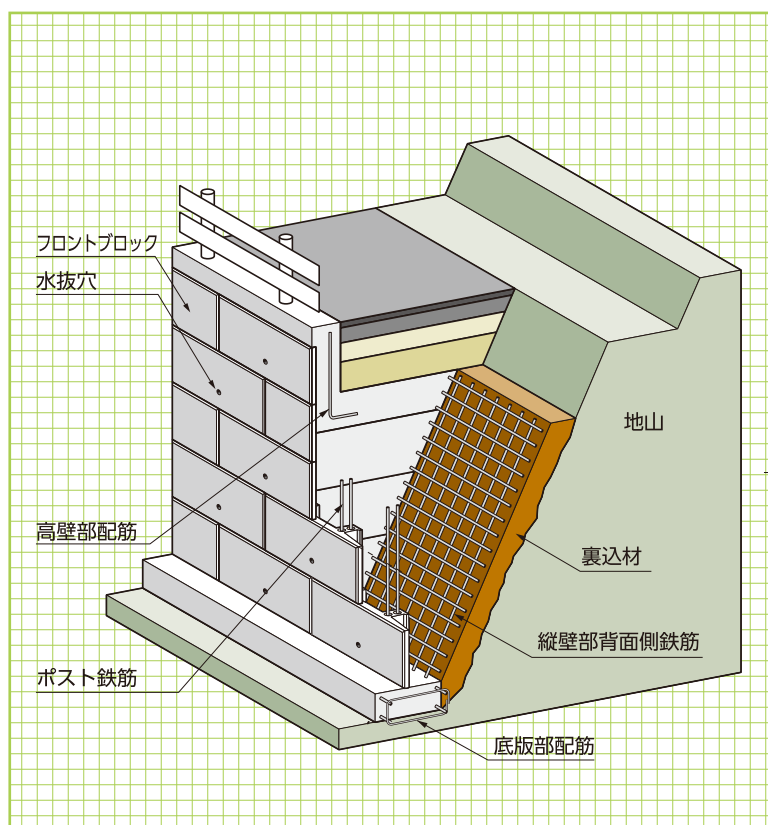
- 1.基礎幅が従来擁壁の2/3~1/2で背面の掘削幅が少なく、工期の短縮、工費の低減を図れます。
- 2.通行止め(車線減少)をしないで施工ができます。
- 3.前壁にプレキャストブロックを使用するため、施工が早く、安全です。
- 4.既設の擁壁を残したままの拡幅工事も可能です。
- 5.特に山岳部の急斜面での道路拡幅、新設工事にバランス工法の特長を発揮することができます。



標準敷設図

【設計事項】

基本的には「道路土工—擁壁工指針(日本道路協会)」に準拠し設計しています。



フロント
ブロック

形状・寸法
重量

擁壁類

管渠類

側溝類

道路関連

河川関連

貯水槽関連

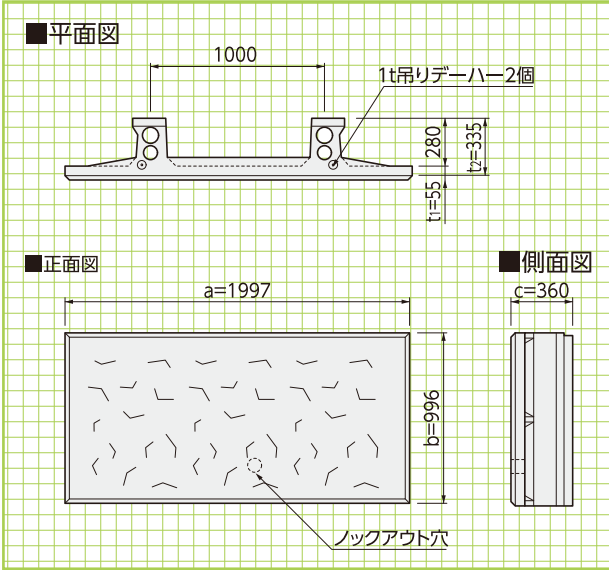
組合製品・その他

景観関連

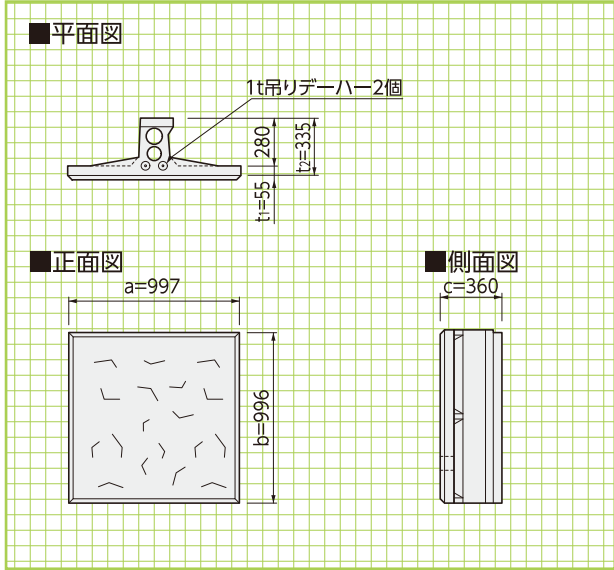
標準歩掛り

ブロック固定用
モルタル使用量

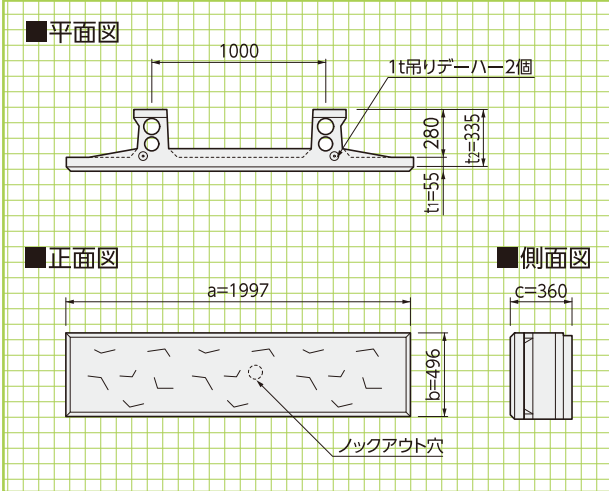
F2010 参考重量=547kg/個



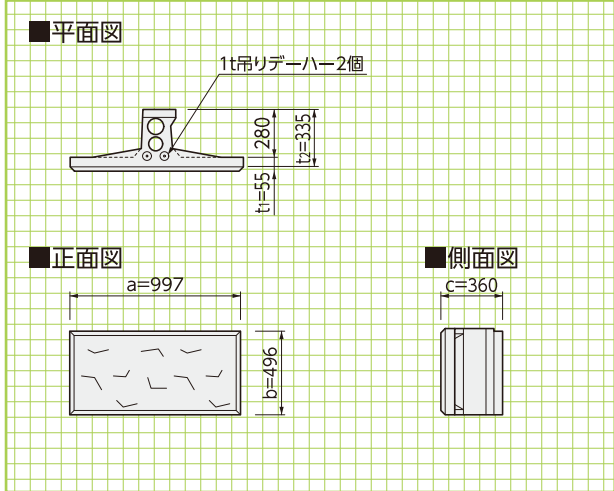
F1010 参考重量=271kg/個



F2005 参考重量=278kg/個

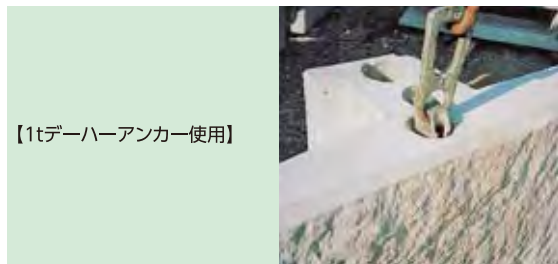


F1005 参考重量=134kg/個



■ブロック固定用モルタル使用量(1:1)

呼称	モルタル数量(m ³)
ブロック1m ² 当り	0.012
F2010	0.024
F2005	0.012
F1010	0.012
F1005	0.006



■標準歩掛り

バランス工法擁壁 (10.0m²当り) トラッククレーン油圧式10~11t吊り据付180° 旋回可能場所
フロントブロック (150m² (L=30.0m×H=5.0m) 以上の標準歩掛り)

呼称	規格 (a×b×c)	参考重量 kg/個	1日の標準据付数		労務				トラッククレーン (台)
			m ²	個	世話役(人)	特殊従業員(人)	普通作業員(人)	小計(人)	
F2010	1997×996×360	547	-	-	-	-	-	-	-
F2005	1997×496×360	278	-	-	-	-	-	-	-
F1010	997×996×360	271	-	-	-	-	-	-	-
F1005	997×496×360	134	-	-	-	-	-	-	-
標準的平均歩掛り		-	70	33~43	0.07	0.14	0.50	0.71	0.15

※現場条件により本歩掛りによりがたい場合は、別途考慮してください。

※トラッククレーンは油圧式10~11t吊りを標準としていますが、現場条件により適合した機種を計上してください。

※施工場所にブロックを仮置きすることが出来ない場合は、補助クレーンとして現場内運搬用にクレーン装置付トラック(2.9t吊り)を計上してください。