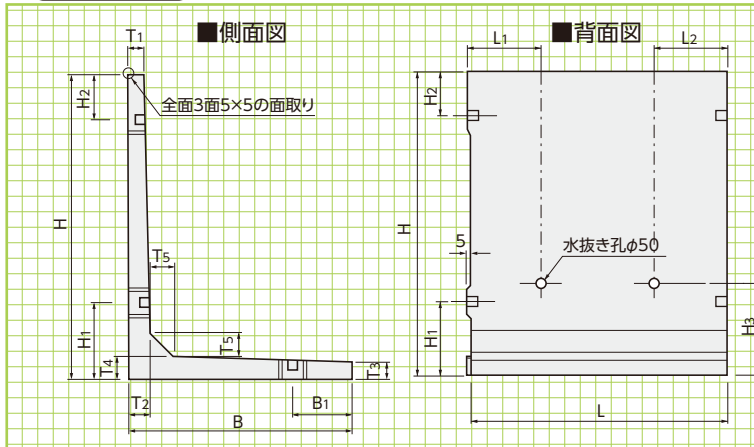


アイディアルウォール〈福岡県規格〉

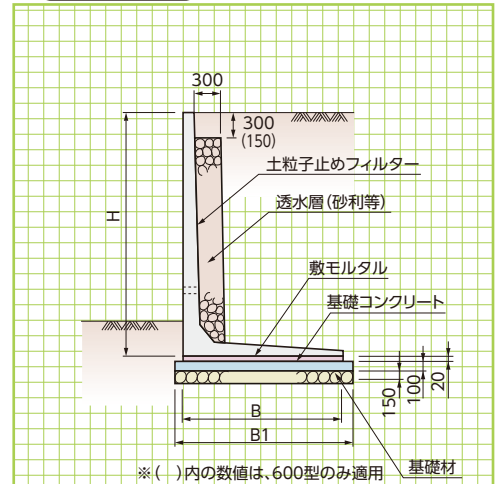


基本形状図
標準敷設図
施工姿図

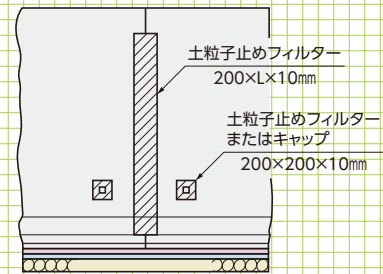
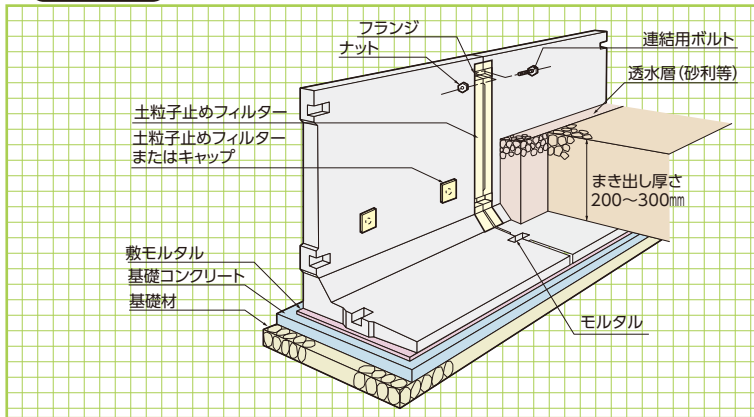
基本形状図



標準敷設図



施工姿図



寸法・重量表

呼称	寸法(mm)															参考重量(kg)
	H	B	L	T1	T2	T3	T4	T5	H1	H2	H3	B1	L1	L2		
600型	600	640	2000	100	100	100	100	100	-	120	350	200	500	500	580	
800型	800	720	2000	100	100	100	100	100	-	340	400	260	500	500	720	
1000型	1000	840	2000	100	100	100	100	100	-	340	700	290	500	500	880	
1250型	1250	1000	2000	100	110	100	110	110	-	340	700	270	500	500	1140	
1500型	1500	1150	2000	100	120	100	120	120	-	340	700	300	500	500	1420	
1750型	1750	1300	2000	100	140	100	140	140	-	340	800	400	500	500	1800	
2000型	2000	1450	2000	100	150	100	150	150	500	340	800	400	500	500	2140	
2250型	2250	1600	2000	100	170	100	170	170	500	340	800	500	500	500	2600	
2500型	2500	1750	2000	100	180	100	180	180	500	340	800	500	500	500	2990	
2750型	2750	1900	2000	100	200	100	200	200	500	340	900	600	500	500	3540	
3000型	3000	2050	2000	100	220	100	220	200	500	340	900	600	500	500	4100	

参考数量表

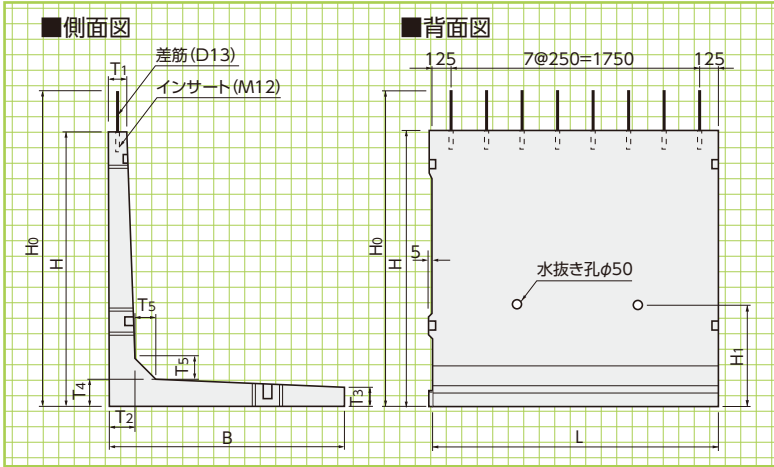
呼称	寸法(mm)			基礎工				連結金具 充填モルタル (m ³)	フィルター材 (m ²)	透水層 (砂利等) (m ³)
	H	B	B1	敷モルタル (m ³)	基礎コンクリート (m ³)	基礎型枠 (m ²)	基礎材 (m ²)			
600型	600	640	740	0.128	0.740	2.00	7.400	0.004	0.791	1.00
800型	800	720	820	0.144	0.820	2.00	8.200	0.004	0.841	1.15
1000型	1000	840	940	0.168	0.940	2.00	9.400	0.004	1.041	1.75
1250型	1250	1000	1100	0.200	1.100	2.00	11.000	0.004	1.286	2.46
1500型	1500	1150	1250	0.230	1.250	2.00	12.500	0.004	1.530	3.17
1750型	1750	1300	1500	0.260	1.500	2.00	15.000	0.004	1.768	3.84
2000型	2000	1450	1650	0.290	1.650	2.00	16.500	0.005	2.012	4.55
2250型	2250	1600	1800	0.320	1.800	2.00	18.000	0.005	2.250	5.21
2500型	2500	1750	1950	0.350	1.950	2.00	19.500	0.005	2.495	5.91
2750型	2750	1900	2100	0.380	2.100	2.00	21.000	0.005	2.733	6.56
3000型	3000	2050	2250	0.410	2.250	2.00	22.500	0.005	2.963	7.25

※600型~1000型にはバックホウ(2.9t)を使用し、1250型~にはラフテレーンクレーン(25t吊)を使用します。

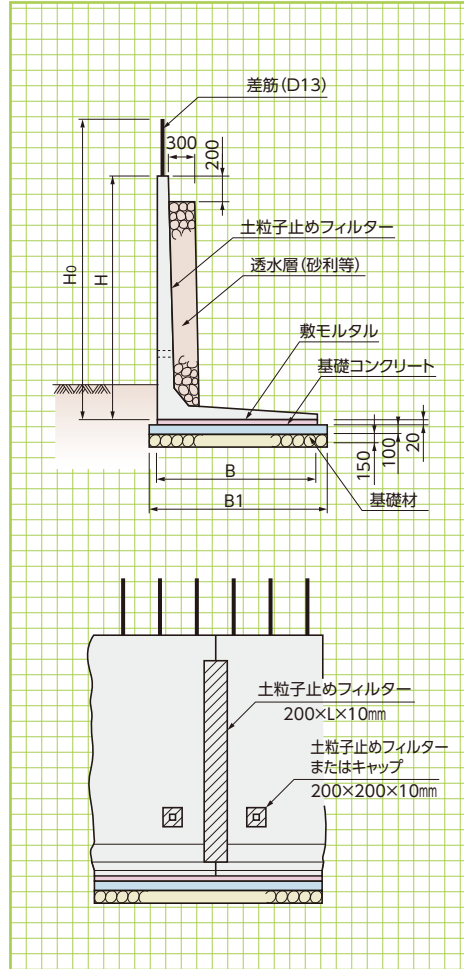
アイディアルウォールSタイプ〈福岡県規格〉



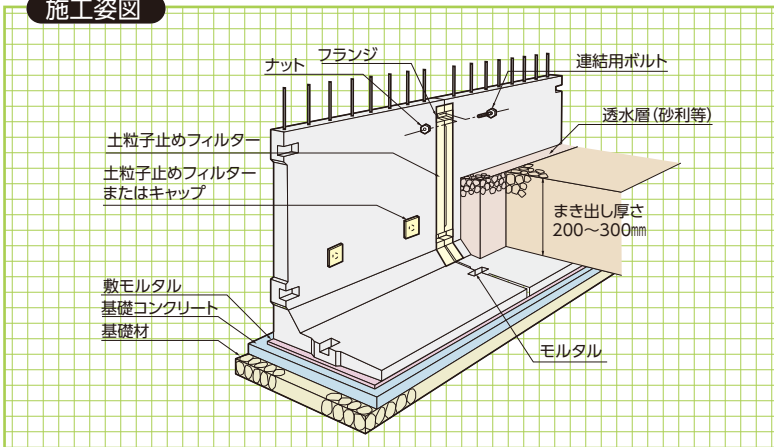
基本形状図



標準敷設図



施工姿図



寸法・重量表

呼称	寸法(mm)										参考重量(kg)
	H ₀	H	B	T ₁	T ₂	T ₃	T ₄	T ₅	H ₁	L	
800型Sタイプ	800	600	720	100	100	100	100	100	400	2000	620
1000型Sタイプ	1000	800	840	100	100	100	100	100	700	2000	780
1250型Sタイプ	1250	1000	1000	102	110	100	110	110	700	2000	1010
1500型Sタイプ	1500	1250	1150	104	120	100	120	120	700	2000	1290
1750型Sタイプ	1750	1500	1300	107	140	100	140	140	800	2000	1680
2000型Sタイプ	2000	1750	1450	107	150	100	150	150	800	2000	2010
2250型Sタイプ	2250	2000	1600	109	170	100	170	170	800	2000	2480
2500型Sタイプ	2500	2250	1750	109	180	100	180	180	800	2000	2870
2750型Sタイプ	2750	2500	1900	111	200	100	200	200	900	2000	3410
3000型Sタイプ	3000	2750	2050	112	220	100	220	200	900	2000	3970

参考歩掛り表

呼称	寸法(mm)				基礎工				（擁壁5本:10m当り）		
	H ₀	H	B	B ₁	敷モルタル(m ³)	基礎コンクリート(m ³)	基礎型枠(m ²)	基礎材(m ²)	連結金具充填モルタル(m ³)	フィルター材(m ²)	透水層(砂利等)(m ³)
800型Sタイプ	800	600	720	820	0.144	0.820	2.00	8.200	0.004	0.891	0.85
1000型Sタイプ	1000	800	840	940	0.168	0.940	2.00	9.400	0.004	1.091	1.45
1250型Sタイプ	1250	1000	1000	1100	0.200	1.100	2.00	11.000	0.004	1.286	2.01
1500型Sタイプ	1500	1250	1150	1250	0.230	1.250	2.00	12.500	0.004	1.530	2.72
1750型Sタイプ	1750	1500	1300	1500	0.260	1.500	2.00	15.000	0.004	1.768	3.39
2000型Sタイプ	2000	1750	1450	1650	0.290	1.650	2.00	16.500	0.005	2.012	4.10
2250型Sタイプ	2250	2000	1600	1800	0.320	1.800	2.00	18.000	0.005	2.250	4.76
2500型Sタイプ	2500	2250	1750	1950	0.350	1.950	2.00	19.500	0.005	2.495	5.46
2750型Sタイプ	2750	2500	1900	2100	0.380	2.100	2.00	21.000	0.005	2.733	6.11
3000型Sタイプ	3000	2750	2050	2250	0.410	2.250	2.00	22.500	0.005	2.963	6.80

※800型~2000型にはバックホウ(2.9t)を使用し、2250型~にはラフテレーンクレーン(25t吊)を使用します。