

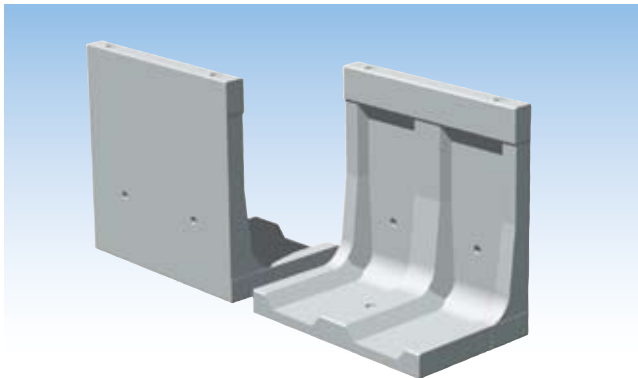
# ザ・ウォールⅡ

〈国土交通大臣認定製品〉  
〈宅地用L型擁壁:H3000以下〉



## ●特長

1. 前壁が垂直なので土地の有効活用が図れます。
2. 製品間の接合に柔軟に対応するため、プレート継手を採用しています。
3. 擁壁の天端にフェンスを取り付けることができます。



## 地域による水平震度(=kH)

### ■kH=0.25

#### 地方1

※地方2~4以外の地方 九州では**鹿児島県の名瀬市・大島郡のみ**

### ■kH=0.225

#### 地方2

北海道(札幌市、函館市、小樽市、室蘭市、北見市、夕張市、岩見沢市、網走市、苫小牧市、美瑛市、芦別市、江別市、赤平市、三笠市、千歳市、滝川市、砂川市、歌志内市、深川市、富良野市、登別市、恵庭市、伊達市、北広島、市石狩市、北斗市、石狩郡、松前郡、上磯郡、亀田郡、茅部郡、二世郡、山越郡、檜山郡、爾志郡、久遠郡、奥尻郡、瀬棚郡、島牧郡、寿都郡、磯谷郡、虻田郡、岩内郡、古宇郡、積丹郡、古平郡、余市郡、空知郡、夕張郡、樺戸郡、雨竜郡、上川郡(東神楽町、上川町、東川町及び美瑛町に限る。)**勇払郡、網走郡、斜里郡、常呂郡、有珠郡、白老郡**

青森県(青森市、弘前市、黒石市、五所川原市、むつ市、つがる市、平川市、東津軽郡、西津軽郡、中津軽郡、南津軽郡、北津軽郡、下北郡)  
秋田県、山形県

福島県(会津若松市、郡山市、白河市、須賀川市、喜多方市、岩瀬郡、南会津郡、耶麻郡、河沼郡、大沼郡、西白河郡)

新潟県、富山県(魚津市、滑川市、黒部市、下新川郡)、石川県(輪島市、珠洲市、鳳至郡)

鳥取県(米子市、倉吉市、境港市、東伯郡、西伯郡、日野郡)、島根県、岡山県、広島県

徳島県(美馬市、三好市、美馬郡、三好郡)

香川県(高松市※旧木田郡庵治町及び牟礼町の区域を除く。丸亀市、坂出市、善通寺市、観音寺市、三豊市、小豆郡、香川郡、綾歌郡、仲多度郡)  
愛媛県、高知県、**熊本県(地方3に掲げる市及び郡を除く。)**、**大分県(地方3に掲げる市及び郡を除く。)**、**宮崎県**

### ■kH=0.20

#### 地方3

北海道(旭川市、留萌市、稚内市、紋別市、士別市、名寄市、上川郡※鷹栖町、当麻町、比布町、愛別町、和寒町、剣淵町及び下川町に限る。中川郡、増毛郡、留萌郡、苫前郡、天塩郡、宗谷郡、枝幸郡、礼文郡、利尻郡、紋別郡)

**山口県、福岡県、佐賀県、長崎県**

**熊本県**(八代市※旧八代郡坂本村、千丁町、鏡町、東陽村及び泉村の区域を除く。荒尾市、水俣市、玉名市、山鹿市、宇土市、上天草市、宇城市※旧下益城郡松橋町、小川町及び豊野町の区域を除く。天草市、玉名郡、鹿本郡、葦北郡、天草郡)

**大分県**(中津市日田市※旧日田郡、前津江村中津江村、上津江村、大山町及び天瀬町の区域を除く。豊後高田市、杵築市、宇佐市、国東市、東国東郡、速見郡)

**鹿児島県**(奄美市及び大島郡を除く。)

### ■kH=0.175

#### 地方4

#### 沖縄県

この表に掲げる区域は、平成18年4月1日における行政区画によって表示されたものとする。

設計条件

■土質定数

| 項目           | 長期  | 短期              |     |
|--------------|---|-----------------|-----|
|              | 常期  | フェンス荷重          | 地震時 |
| 土の単位重量       | $\gamma_s=16\sim 19\text{kN/m}^3$               |                 |     |
| コンクリートの単位重量  | $\gamma_c=24\text{kN/m}^3$                      |                 |     |
| 表面載荷         | $q=10\text{kN/m}^2$                             |                 |     |
| フェンス荷重       | $pF=1\text{kN/m}$                               | -               |     |
| 土圧算定式        | クーロン式   | 物部・岡部式          |     |
| 背面土の内部摩擦角    | $\phi 25^\circ\sim$                             |                 |     |
| 支持地盤の摩擦係数    | $\mu=\tan\theta$ ( $\mu>0.6$ の場合 $\mu=0.6$ とする) |                 |     |
| 地震時設計震度 水平震度 | -   | $kH=0.2$ (0.25) |     |
| 鉛直震度         | -   | $kV=0$          |     |

・岩盤に設置する場合を除き根入れ深さは、前壁高さの15/100(その値が35cmに満たないときは35cm)以上とすること。ただし、擁壁の設置される基礎地盤の内部摩擦角が30°未満であるときは、前壁高さの20/100(その値が45cmに満たないときは45cm)以上とする。(宅地造成等規制法施行令第八条より)

・その他築造に関する諸条件は「築造仕様書」によること。

荷重(外力)の組合せ・・・下記3タイプの組合せについて検討する。

常時(長期) [(自重)+(主働土圧)+(表面載荷)]

フェンス荷重(短期) [(自重)+(主働土圧)+(表面載荷)+(フェンス荷重)]

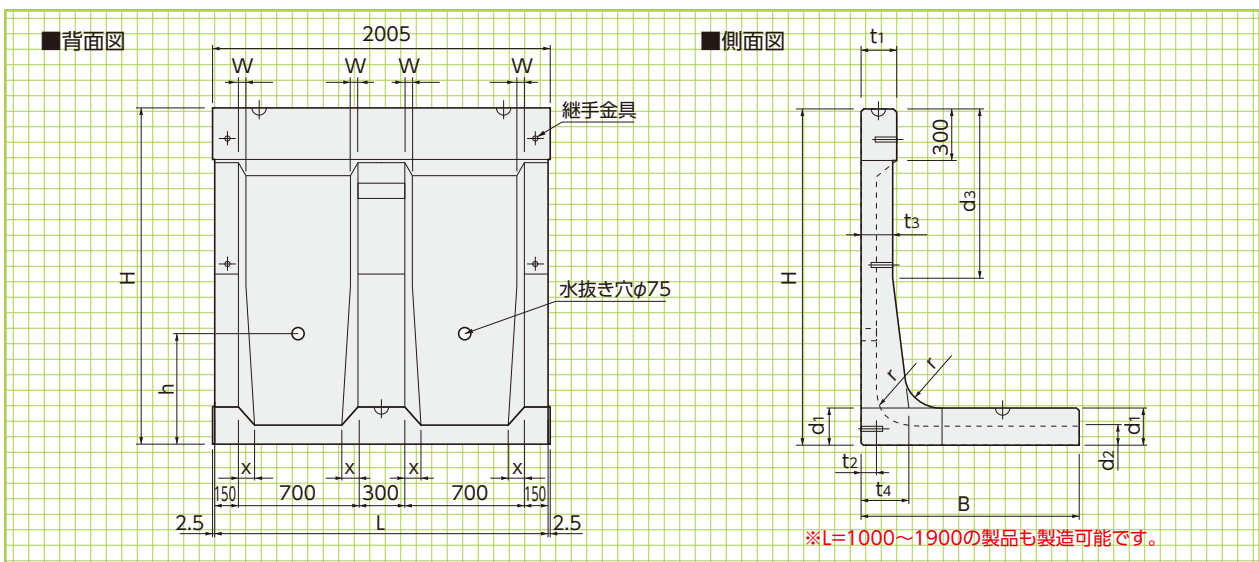
地震時(短期) [(自重)+(主働土圧)+(表面載荷)+(擁壁・裏込土水平慣性力)]

■安全計算安全率

| 項目   | 長期    | 短期     |       |
|------|-------|--------|-------|
|      | 常期    | フェンス荷重 | 地震時   |
| 地盤反力 | 地耐力以下 |        |       |
| 転倒   | 1.5以上 | 1.0以上  | 1.0以上 |
| 滑動   | 1.5以上 | 1.0以上  | 1.0以上 |

■許容応力度

| 項目     | 長期                      | 短期     |      |
|--------|-------------------------|--------|------|
|        | 常期                      | フェンス荷重 | 地震時  |
| コンクリート | 設計基準強度 $F_c$            | 30     |      |
|        | 圧縮許容応力度 $f_c$           | 20     | 20   |
|        | せん断許容応力度 $f_s$          | 0.79   | 1.18 |
| 鉄筋     | 許容応力度 $f_t$             | 295    | 295  |
|        | SD295A 終局時強度 $\sigma_u$ | 395    |      |



■寸法・重量表

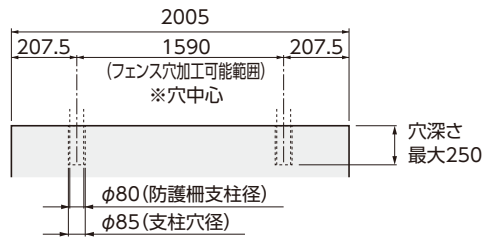
| 呼称    | 寸法(mm) |            |      |     |     |     |     |     |     |      |     |    |     |     | 参考重量(kg)   |
|-------|--------|------------|------|-----|-----|-----|-----|-----|-----|------|-----|----|-----|-----|------------|
|       | H      | B          | L    | t1  | t2  | t3  | t4  | d1  | d2  | d3   | r   | W  | x   | h   |            |
| 1000型 | 1000   | 750(750)   | 2000 | 150 | 110 | 110 | 150 | 160 | 110 | 440  | 150 | -  | 77  | 550 | 1020(1020) |
| 1250型 | 1250   | 900(900)   | 2000 | 150 | 105 | 130 | 200 | 170 | 110 | 580  | 150 | 21 | 80  | 750 | 1290(1290) |
| 1500型 | 1500   | 1050(1050) | 2000 | 150 | 105 | 150 | 240 | 180 | 110 | 720  | 150 | 28 | 82  | 750 | 1590(1590) |
| 1750型 | 1750   | 1200(1200) | 2000 | 200 | 105 | 160 | 260 | 200 | 110 | 850  | 225 | 30 | 86  | 850 | 2040(2040) |
| 2000型 | 2000   | 1350(1400) | 2000 | 200 | 105 | 180 | 280 | 220 | 110 | 990  | 225 | 37 | 92  | 850 | 2400(2440) |
| 2250型 | 2250   | 1500(1600) | 2000 | 200 | 105 | 200 | 350 | 230 | 110 | 1130 | 225 | 34 | 96  | 850 | 2800(2880) |
| 2500型 | 2500   | 1700(1800) | 2000 | 250 | 105 | 210 | 400 | 250 | 110 | 1260 | 300 | 33 | 100 | 850 | 3410(3490) |
| 2750型 | 2750   | 1850(1950) | 2000 | 250 | 105 | 230 | 480 | 280 | 115 | 1400 | 300 | 30 | 100 | 900 | 3970(4050) |
| 3000型 | 3000   | 1950(2100) | 2000 | 250 | 110 | 250 | 550 | 300 | 120 | 1530 | 300 | 29 | 100 | 950 | 4520(4660) |

※表は設計水平震度 $kH=0.20$ の場合の数値です。( )内の数値は $kH=0.225$ の場合となります。

※高さは100ピッチでも対応できます。(フェンスを構築する場合は上表のサイズの製品のみとなります。)

フェンス穴

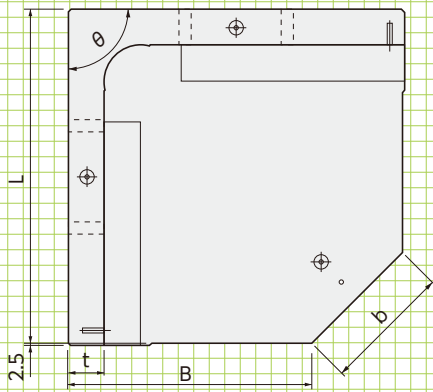
ザ・ウォールIIの天端には直接フェンスを設置できるので、別途基礎ブロックの設置が必要な他社製品に比べて、敷地を最大限有効に活用できます。



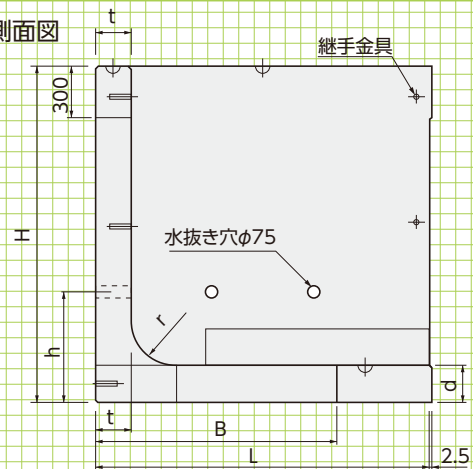
コーナー部

形状・寸法  
重量表

■平面図



■側面図



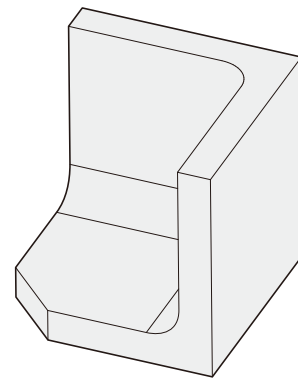
■寸法・重量表

| 呼称    | 寸法(mm) |      |      |     |     |     |          | 参考重量(kg) |
|-------|--------|------|------|-----|-----|-----|----------|----------|
|       | H      | B    | L    | t   | d   | h   | b(θ=90°) |          |
| 1000型 | 1000   | 750  | 1500 | 150 | 150 | 550 | 1061     | 1610     |
| 1250型 | 1250   | 900  | 1500 | 150 | 150 | 750 | 849      | 1900     |
| 1500型 | 1500   | 1050 | 1500 | 150 | 150 | 750 | 636      | 2200     |
| 1750型 | 1750   | 1200 | 1700 | 200 | 200 | 850 | 707      | 3780     |
| 2000型 | 2000   | 1300 | 1700 | 200 | 200 | 850 | 566      | 4190     |
| 2250型 | 2250   | 1500 | 1700 | 200 | 200 | 850 | 283      | 4610     |
| 2500型 | 2500   | 1700 | 1900 | 250 | 250 | 850 | 283      | 7090     |
| 2750型 | 2750   | 1850 | 1900 | 250 | 250 | 900 | 71       | 7640     |
| 3000型 | 3000   | 1950 | 2000 | 250 | 250 | 950 | 71       | 8750     |

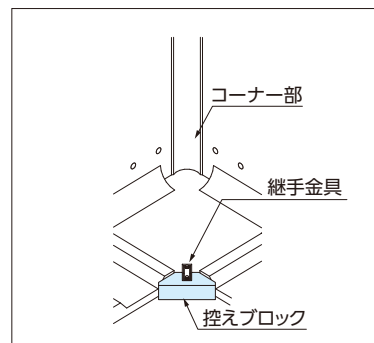
※2750型、3000型は、搬送時の積載に注意が必要です。詳細は営業担当にお問い合わせください。

※角度(θ)は90°~180°にて1°刻みで対応可能。

※Kh=0.25用には対応していません。



※擁壁高さ又は角度(θ)によっては控えブロックが必要になります。詳細は営業担当にお問い合わせください。



標準敷設図

形状・寸法  
敷設材料表

擁壁類

管渠類

側溝類

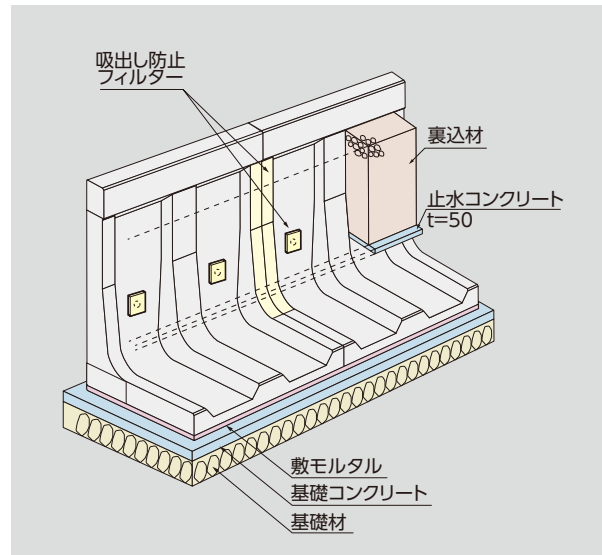
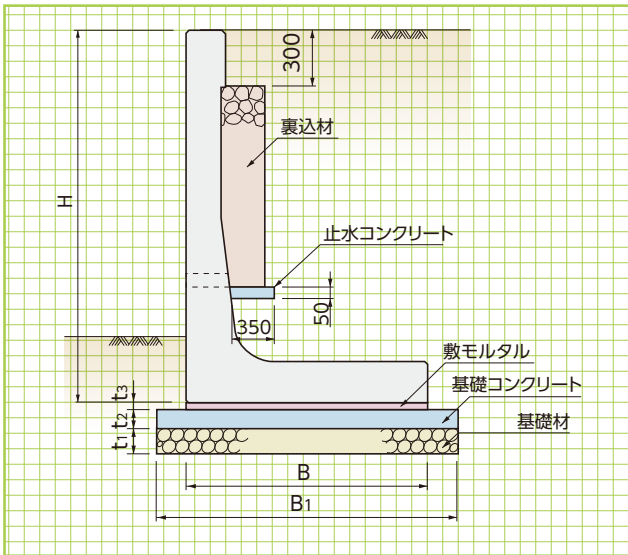
道路関連

河川関連

貯水槽関連

組合製品・その他

景観関連



■コンクリート基礎工による標準敷設材料表 (Kh=0.20)

(擁壁5本：10m当り)

| 呼称<br>H | 寸法(mm)         |      |                |                |                | 基礎工                      |                               |                           |                            | 裏込材<br>(m <sup>3</sup> ) | 止水<br>コンクリート<br>(m <sup>3</sup> ) | 吸出し防止<br>フィルター<br>(m <sup>2</sup> ) |
|---------|----------------|------|----------------|----------------|----------------|--------------------------|-------------------------------|---------------------------|----------------------------|--------------------------|-----------------------------------|-------------------------------------|
|         | B <sub>1</sub> | B    | t <sub>1</sub> | t <sub>2</sub> | t <sub>3</sub> | 基礎材<br>(m <sup>2</sup> ) | 基礎コンクリート<br>(m <sup>3</sup> ) | 基礎型枠<br>(m <sup>2</sup> ) | 敷モルタル<br>(m <sup>3</sup> ) |                          |                                   |                                     |
| 1000型   | 950            | 750  | 200            | 100            | 20             | 9.50                     | 0.95                          | 2.00                      | 0.15                       | 0.57                     | 0.18                              | 1.04                                |
| 1250型   | 1100           | 900  | 200            | 100            | 20             | 11.00                    | 1.10                          | 2.00                      | 0.18                       | 0.75                     | 0.18                              | 1.28                                |
| 1500型   | 1250           | 1050 | 200            | 100            | 20             | 12.50                    | 1.25                          | 2.00                      | 0.21                       | 1.65                     | 0.19                              | 1.51                                |
| 1750型   | 1400           | 1200 | 200            | 100            | 20             | 14.00                    | 1.40                          | 2.00                      | 0.24                       | 2.20                     | 0.20                              | 1.80                                |
| 2000型   | 1550           | 1350 | 200            | 100            | 20             | 15.50                    | 1.55                          | 2.00                      | 0.27                       | 3.29                     | 0.21                              | 2.02                                |
| 2250型   | 1700           | 1500 | 200            | 100            | 20             | 17.00                    | 1.70                          | 2.00                      | 0.30                       | 4.67                     | 0.22                              | 2.26                                |
| 2500型   | 1900           | 1700 | 200            | 100            | 20             | 19.00                    | 1.90                          | 2.00                      | 0.34                       | 6.13                     | 0.23                              | 2.55                                |
| 2750型   | 2050           | 1850 | 200            | 100            | 20             | 20.50                    | 2.05                          | 2.00                      | 0.37                       | 7.73                     | 0.25                              | 2.77                                |
| 3000型   | 2150           | 1950 | 200            | 100            | 20             | 21.50                    | 2.15                          | 2.00                      | 0.39                       | 9.38                     | 0.27                              | 3.00                                |

■コンクリート基礎工による標準敷設材料表 (Kh=0.225)

(擁壁5本：10m当り)

| 呼称<br>H | 寸法(mm)         |      |                     |                     |                     | 基礎工                      |                               |                           |                            | 裏込材<br>(m <sup>3</sup> ) | 止水<br>コンクリート<br>(m <sup>3</sup> ) | 吸出し防止<br>フィルター<br>(m <sup>2</sup> ) |
|---------|----------------|------|---------------------|---------------------|---------------------|--------------------------|-------------------------------|---------------------------|----------------------------|--------------------------|-----------------------------------|-------------------------------------|
|         | B <sub>1</sub> | B    | t <sub>1</sub> (mm) | t <sub>2</sub> (mm) | t <sub>3</sub> (mm) | 基礎材<br>(m <sup>2</sup> ) | 基礎コンクリート<br>(m <sup>3</sup> ) | 基礎型枠<br>(m <sup>2</sup> ) | 敷モルタル<br>(m <sup>3</sup> ) |                          |                                   |                                     |
| 1000型   | 950            | 750  | 200                 | 100                 | 20                  | 9.50                     | 0.95                          | 2.00                      | 0.15                       | 0.57                     | 0.18                              | 1.04                                |
| 1250型   | 1100           | 900  | 200                 | 100                 | 20                  | 11.00                    | 1.10                          | 2.00                      | 0.18                       | 0.75                     | 0.18                              | 1.28                                |
| 1500型   | 1250           | 1050 | 200                 | 100                 | 20                  | 12.50                    | 1.25                          | 2.00                      | 0.21                       | 1.65                     | 0.19                              | 1.51                                |
| 1750型   | 1400           | 1200 | 200                 | 100                 | 20                  | 14.00                    | 1.40                          | 2.00                      | 0.24                       | 2.20                     | 0.20                              | 1.80                                |
| 2000型   | 1600           | 1400 | 200                 | 100                 | 20                  | 16.00                    | 1.60                          | 2.00                      | 0.28                       | 3.29                     | 0.21                              | 2.02                                |
| 2250型   | 1800           | 1600 | 200                 | 100                 | 20                  | 18.00                    | 1.80                          | 2.00                      | 0.32                       | 4.67                     | 0.22                              | 2.26                                |
| 2500型   | 2000           | 1800 | 200                 | 100                 | 20                  | 20.00                    | 2.00                          | 2.00                      | 0.36                       | 6.13                     | 0.23                              | 2.55                                |
| 2750型   | 2150           | 1950 | 200                 | 100                 | 20                  | 21.50                    | 2.15                          | 2.00                      | 0.39                       | 7.73                     | 0.25                              | 2.77                                |
| 3000型   | 2300           | 2100 | 200                 | 100                 | 20                  | 23.00                    | 2.30                          | 2.00                      | 0.42                       | 9.38                     | 0.27                              | 3.00                                |

■基礎地盤の必要地耐力(築造仕様書から引用) (kN/m<sup>2</sup>)

| 擁壁高<br>H(mm) | 設計水平震度     |            |
|--------------|------------|------------|
|              | 0.20<br>標準 | 0.25<br>標準 |
| 1000         | 70         | 70         |
| 1250         | 80         | 80         |
| 1500         | 100        | 100        |
| 1750         | 110        | 100        |
| 2000         | 120        | 110        |
| 2250         | 130        | 120        |
| 2500         | 140        | 130        |
| 2750         | 150        | 140        |
| 3000         | 170        | 150        |

※フェンスを施工する場合は上記の値に5kN/m<sup>2</sup>をプラスしてください

※上記表は、認定条件内での数字です。

土質定数・コーナー角度などご指示いただければ、詳細の計算書は別途対応いたします。

▼宅地擁壁用透水マット  
「エンドレンマット®RS」もございます。

