

テールアルメ工法

NETIS掲載終了 福岡県
新技術
QS-060012-VE

テールアルメ工法の概要

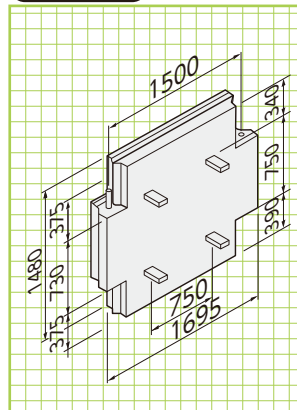
●特長

- 1.最小限の用地幅で施工できます**
垂直盛土の為、用地の有効利用ができます。
- 2.高い垂直盛土ができます**
従来の擁壁に比べ低コストで高い垂直盛土が可能です。
- 3.短期間で施工できます**
プレハブ工法の為、工期短縮が可能です。
- 4.特殊技術は不要です**
規格材の組合せの為、熟練工や特殊技術は不要です。
- 5.部材の品質管理は安心です**
日本テールアルメ協会認定工場で作成します。
- 6.比較的やわらかい地盤でも施工できます**
基礎地盤への荷重が等分布で作用します。
- 7.美しいデザインができます**
環境に合わせたデザインスキンの製作ができます。
- 8.宅地にも使用できるタイプもあります**
宅造法認定品、建築基準法認定品です。

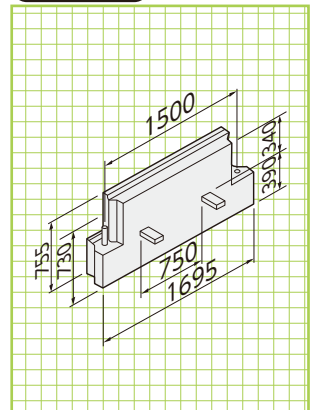
基本形状図

形状・寸法

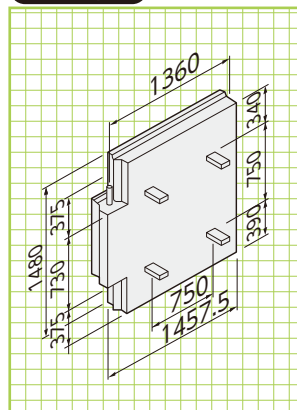
ANタイプ



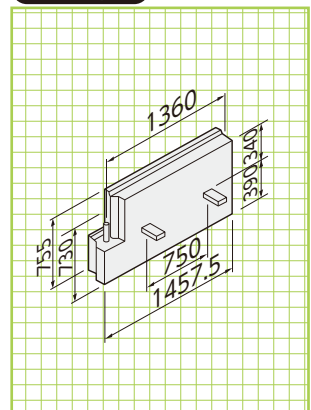
BUタイプ



CNタイプ



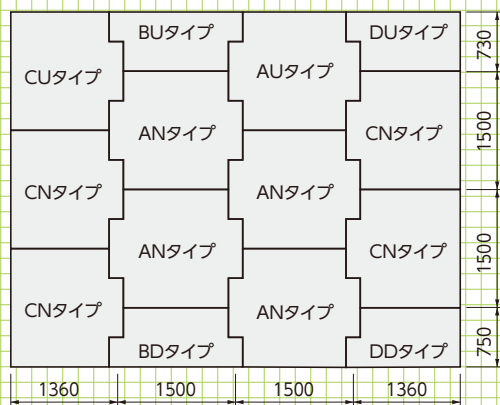
DDタイプ



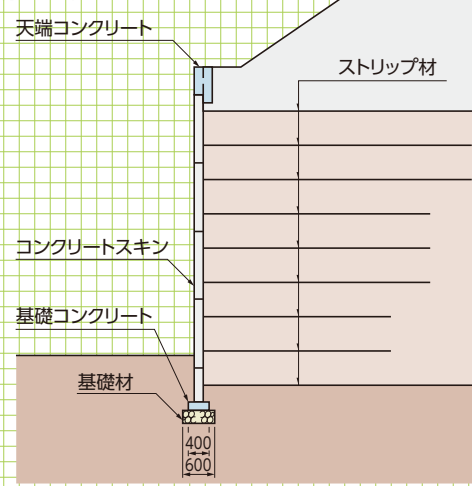
標準敷設図

形状・寸法

■標準配置設例



■標準敷設図



■規格寸法表

部 材 名	規格寸法(mm)
コンクリートスキンAタイプ	1500×1500×140
コンクリートスキンBタイプ	1500× 750×140
コンクリートスキンCタイプ	1360×1500×140
コンクリートスキンDタイプ	1360× 750×140
ストリップ材(リブ付)	4×60×L
水平目地材(ゴムプレート)	75×20×600
透 水 防 砂 材	4×420×L
ポ ル ト ナ ッ ト	M12×40

