


## 擁壁一覧

分類	名称	写真	NETIS他	特長
修砂防 景用 ブロック	プロテロックピラス プロテロックメーク (P18)		NETIS掲載終了 CB-980008-VE 建設 審証 NETIS掲載終了 CB-980007-VE	コンクリート構造物を残存型枠工法で一貫施工でき、トータルコスト縮減が図れます。
ブロック 積み 擁壁	ビッグスケールII (P20)		NETIS掲載終了 QS-120014-A	シンプル形状により、ブロック単体を軽量化し現場搬入が容易で、1:0.5勾配でも極めてバランス良く水平吊り施工が可能な為、著しく施工性に優れた、低コスト大型ブロックです。岩着基礎では最下段ブロックが有リスピード施工に威力を発揮します。
	KPブロック KPBブロック (P24)			優れた経済性と環境性能を備えた大型積みブロックです。
	エコボックス (P28)		NETIS掲載終了 TH-990073-VE NNTD 0334	優れた経済性と環境性能を備えた大型積みブロックです。
	アーストンII型 (P32)			周囲の環境に合わせて表面模様とタイプが選べる積みブロックです。
その他の 擁壁	箱型擁壁(フリーウォール) (P10)		建設 審証 NETIS掲載終了 CB-040038-VE NNTD 0287	箱型形状をしたプレキャスト材と中詰め材を用いて、階段状(寺勾配)に積み上げる擁壁です。
	バランス工法擁壁 (P14)		NETIS掲載終了 SK-000018-V	基礎幅が従来擁壁の2/3~1/2で背面の掘削幅が少なく、工期の短縮、工費の低減を図れます。
軽量材 工法	EPS発泡スチロール 土木工法 (P70)			大型の発泡スチロールブロックを盛土材料として積み重ねていく工法です。
ジオセル 工法	テラセル® (P72)		福岡県 新技術 NETIS掲載終了 KT-090023-VE	展開したテラセル®(ジオセル)に現地発生土や砕石を充填し、段積みすることで擁壁を構築し、切土のり面を保護する工法です。
張出 歩道	ニューセーフティロード (P60)			片持式支持構造体のため、河川や水路沿いであれば、流水断面を欠損することなく歩道設置が可能です。

分類	名称	写真	NETIS他	特長
補強土擁壁	テールアルメ工法 (P64)		NETIS掲載終了 QS-060012-VE	盛土材料と補強材のストリップと呼ばれるリップ付き帯鋼間の摩擦力を利用して、高い垂直盛土を可能にします。
	緑化テールアルメ工法 (P65)		NETIS掲載終了 TH-990034-VE	テールアルメ工法の技術を適用し、メッシュパネルを使用した緑化が可能です。
	アデム®HG (P66)		福岡県 新技術 建技 審証 NETIS掲載終了 KK-980079-V	急勾配盛土地盤補強用ジオグリッド。
	RBPウォール (P68)		福岡県 新技術 NETIS掲載終了 QS-160035-A	複数の大型プレキャストコンクリートパネルと特殊アスファルト系ポリマーで保護されたPC鋼棒を使用して一体的に連結し、縦方向に緊張することにより切土法面の安定化を図る工法です。

分類	名称	写真	NETIS他	高さH	特長
L型擁壁・宅地用擁壁	アイディアルウォール (P34)			H=600 ~3000 H=800 ~3000 	福岡県規格道路用L型擁壁
	L型擁壁(大型) (P37)			H=3500 ~5000 H=3500 ~5000 	
	Gr・L型擁壁 (P38)		建技 審証 NETIS掲載終了 QS-030051-V	H=500 ~4000 	車両用防護柵基礎一体型プレキャストL型擁壁。実車衝突試験で性能を確認済みです。
	インフラウォール (P44)			H=600 ~5000 H=800 ~5000 	試行くさび法、道路用L型擁壁。
	ザ・ウォールⅡ (P52)			H=1000 ~3000 	宅地用L型擁壁。 国土交通大臣認定製品。
	ハイ・タッチウォール (P56)			H=3250 ~5000 	宅地用L型擁壁(H3250以上)。 国土交通大臣認定製品。
	ゴールコン (P58)		建技 審証 NETIS掲載終了 SK-980019-A		大臣認定取得により、ブロック積みながら鉄筋コンクリート擁壁と同等の安全性と構造性能が認められました。 宅地用擁壁として9mまで施工が可能です。

# 箱型擁壁(フリーウォール)



NETIS掲載終了  
CB-040038-VE

NNTD  
0287

建技  
審証

## 可とう性を有するもたれ形状の擁壁

### ●特長

#### 1.耐震性

フレキシブルな構造であるため、地震時の土圧に対して壁体が微小に挙動することで発生する応力を減少させ、擁壁のひび割れや崩壊を防止します。また、地盤反力が小さく、基礎地盤、背面土の不同沈下にも追従性を発揮して、擁壁全体の安定性を保持します。

#### 2.安全性

単粒度碎石の層は極めて排水性が高く、必然的に背面土の安定が計れます。

#### 3.経済性

施工現場では、鉄筋、コンクリート、型枠などの特殊作業をほとんど使用しないため、大幅な工期短縮によって経済性の向上が計れます。

#### 4.施工性

カーブ施工が容易です。階段積み形状は立体感ある造形美を有しています。また、製品を反転することにより、容易に端部止めができます。

#### 5.環境性

各小段を利用しての植栽、あるいは自然緑化等で生態系保全にも配慮できます。また小段は、けもの等の通り道、斜面落雪の緩和、車両走行の視線誘導、カーブの視界障害の軽減といった様々な特性があります。

#### 6.建設技術審査証明取得

設技術審査証明(土木系材料・製品・技術、道路保全技術)

(一財)土木研究センター建技審証第0327号

(有効期限:2024.3.30)

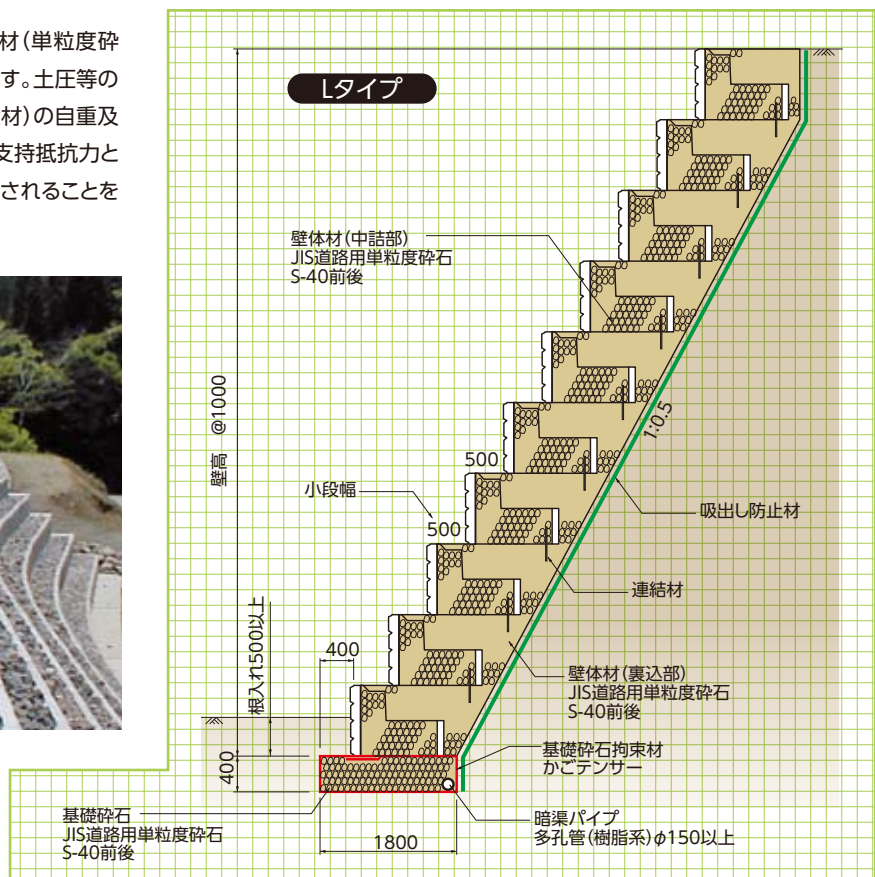
※本審査証明は株式会社箱型擁壁研究所、昭和コンクリート工業株式会社に交付されたものです。



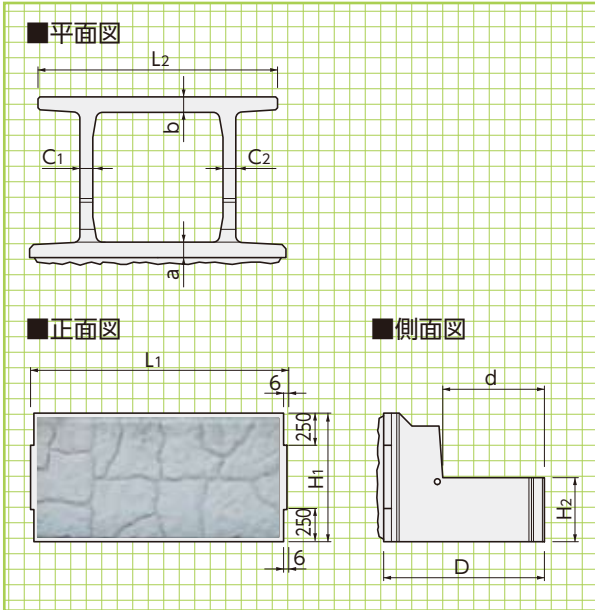
▲福岡県みやま市

### 標準敷設図

箱型形状をしたプレキャスト材と中詰め材(単粒度碎石)を用いて、階段状に積み上げる擁壁です。土圧等の外力に対して、壁体(製品と中詰め材)の自重及び、中詰め材(単粒度碎石)の粒状材による支持抵抗力とせん断抵抗力を利用して背面土に密着支持されることを基本原則とした工法です。



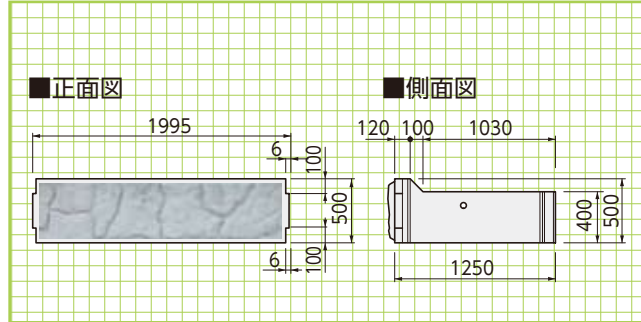
Lタイプ A型・B型



基本形状図

形状・寸法  
重量表

Lタイプ Ah型 参考重量=784kg/個



■寸法・重量表

呼称	寸法(mm)										参考重量(kg)
	L1	L2	H1	H2	a	b	C1	C2	D	d	
Lタイプ A型	1995	1865	1000	498	120	140	100	100	1250	790	1304
Lタイプ B型	1496	1262	1000	498	120	120	100	100	1250	790	1028

※1、※2 最下段に限り計上する。(注:歩掛り表は、1:0.4勾配の場合)  
 注1) 運搬距離20m程度の小運搬を含む。  
 注2) 集水(排水パイプ)は湧水の特に多い場所は、適応口径のものを使用する。  
 注3) クレーンの機種は現場状況により別途検討すること。

■標準歩掛り(Lタイプ A型) (10m<sup>2</sup>当り)

呼称	形状寸法	単位	数量
世話役		人	0.2
普通作業員		人	0.8
クレーン	15~16t吊り	日	0.2
箱型擁壁	A型1.0×2.0×1.25m	個	5.0
箱体目地材		枚	5.0
※1 暗渠工	φ150mm(樹脂製)	m	10.0
※2 基礎材工	単粒度碎石S-40前後	m <sup>3</sup>	7.2
壁体材工	単粒度碎石S-40前後	m <sup>3</sup>	13.5
端部中詰めコンクリート工		m <sup>3</sup>	現場状況に応じて計上
吸い出し防止材	EX-40	m <sup>2</sup>	現場状況に応じて計上



標準歩掛り

擁壁類

管渠類

側溝類

道路関連

河川関連

貯水槽関連

組合製品・その他

景観関連

## 耐震模型実験(遠心力载荷振動実験)結果

### 砂地盤(豊浦砂)での実験結果

レベル:20~30年に1度程度の地震

人工地震波 L1-G1波(最大加速度150gal程度)



崩壊せず

レベル:関東大震災級(100年に1度程度の地震)

人工地震波 L2-G1-spect波(最大加速度500gal程度)

崩壊せず

レベル:余震が被災した構造物に及ぼす影響を検討

人工地震波 L1-G1波(最大加速度150gal程度)



崩壊せず

レベル:兵庫県南部地震を再現

実地震波 神戸波(最大加速度800gal程度)※

※神戸海洋気象台観測

崩壊せず

これらの試験では、箱型擁壁は、神戸波実地振動を可振した場合でも、崩壊に対する安全性が確保されており、十分な地震時安定性を有する事が確認されました。

財団法人 土木研究センター

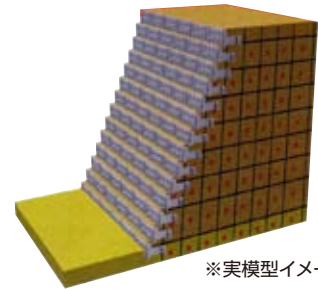
「箱型擁壁耐震性技術検討委員会」報告書より  
(平成15年9月発刊)

#### ■実験概要

- ・縮尺1/40模型・実換算壁高14m
- ・寺勾配の形状

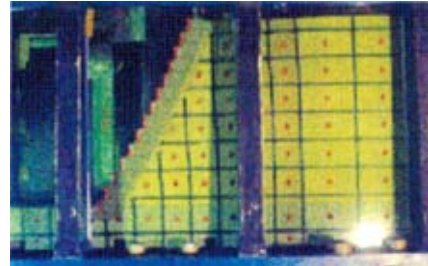
■実験場所:独立法人 土木研究所

■実験装置:大型動的遠心力载荷試験装置



※実模型イメージ

#### ■砂地盤(豊浦砂)での加振後の変形状況



▲福岡県八女市黒木町



#### ▼福岡県八女市立花町



箱型擁壁は、箱体と壁体材(単粒度碎石)で構成されており、特別な排水装置を備えなくても極めて排水性が高いのが特長です。湖沼、ダム湖などの水際。水中部材として使用する場合は、通水性が良いため、単粒度碎石による隙間水質浄化効果があります。さらに水際生物の生棲にとっては、小段部の自然植生・陸上への始動がしやすいなど、比較的大きな生態系保全空間をえられます。



▲福岡市東区名島

1.かごテンサー基礎敷設



2.基礎単粒度砕石投入・かごテンサー連結



3.最下段据付



4.耐震性壁体目地材(ネトロンシート)



※写真は仕様と異なる面版デザインです。

5.壁体材:単粒度砕石



6.2段目から3~6の作業の繰り返し

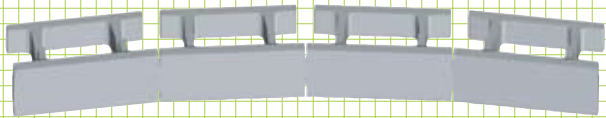


**曲線部の施工**

箱型擁壁はお互いに隣接する箱体を上下・左右とも連結をしないで、各箱体がそれぞれに独立していることを特長のひとつとしています。このため、与えられた地形や施工条件のほか構築する擁壁の形状に応じて、平面的に曲線状の擁壁を容易に構築することができます。



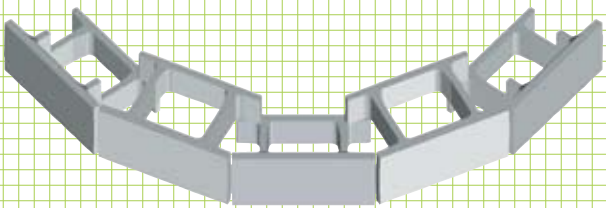
**内カーブ施工**



**外カーブ施工 R $\geq$ 20mの場合**



**外カーブ施工 R<20mの場合**



**コーナー部の施工**



▼福岡市東区博多バイパス



# ▶ バランス工法擁壁

NETIS掲載終了  
SK-000018-V

バランス工法擁壁(B・M・W)とは、コンクリート擁壁であり、擁壁下部幅より上部幅の方が広い逆台形構造にして、その擁壁自重と土圧をバランスさせることにより安定を図る擁壁です。

擁壁前面にプレキャストブロック(フロントブロック)を使用することにより、施工の効率化や耐久性等の向上を図っています。

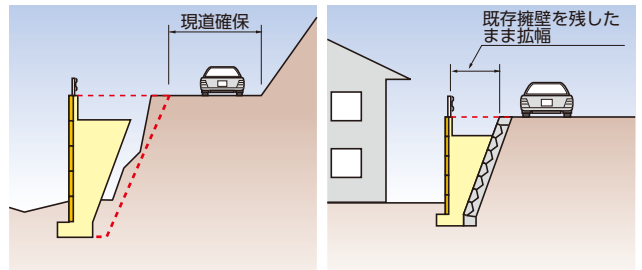
バランス工法擁壁(B・M・W)は、香川県の芦原科学大賞を受賞しました。



▲福岡県八女市星野村

## ●特長

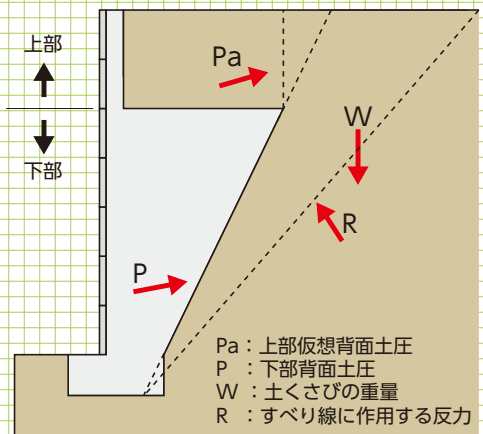
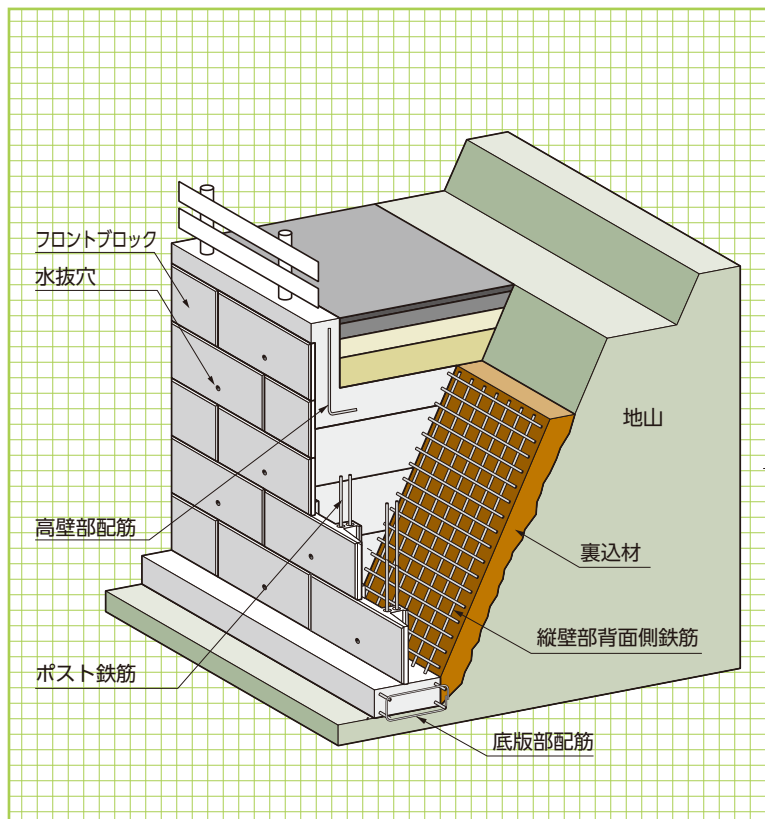
- 1.基礎幅が従来擁壁の2/3~1/2で背面の掘削幅が少なく、工期の短縮、工費の低減を図れます。
- 2.通行止め(車線減少)をしないで施工ができます。
- 3.前壁にプレキャストブロックを使用するため、施工が早く、安全です。
- 4.既設の擁壁を残したままの拡幅工事も可能です。
- 5.特に山岳部の急斜面での道路拡幅、新設工事にバランス工法の特長を発揮することができます。



## 標準敷設図

### 【設計事項】

基本的には「道路土工一擁壁工指針(日本道路協会)」に準拠し設計しています。



フロント  
ブロック

形状・寸法  
重量

擁壁類  
管渠類

側溝類

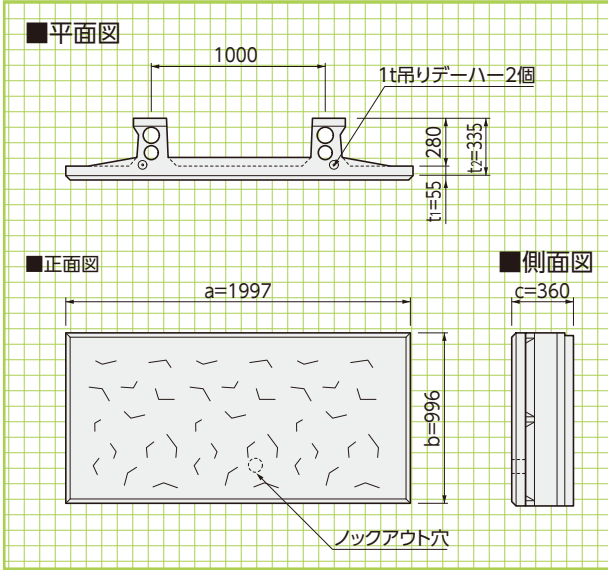
道路関連

河川関連

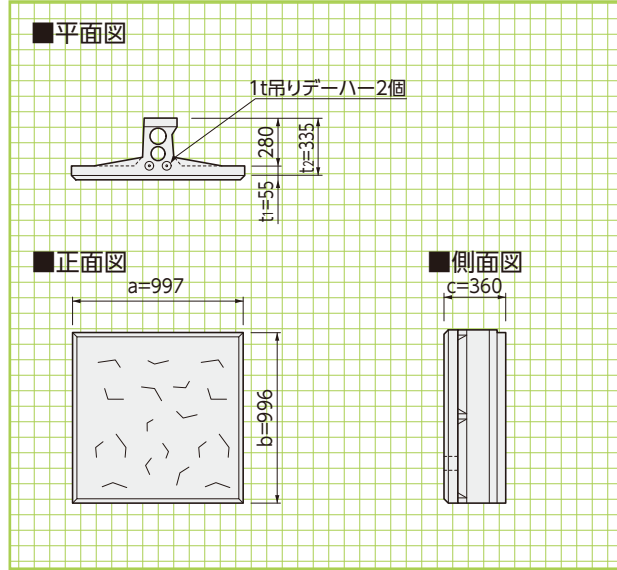
貯水槽関連

組合製品・その他  
景観関連

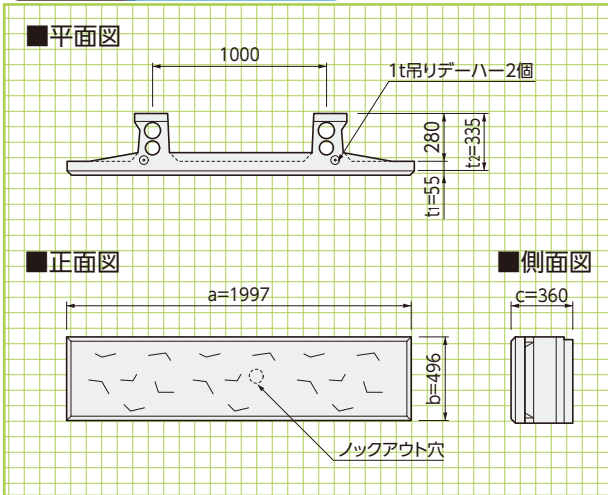
**F2010** 参考重量=547kg/個



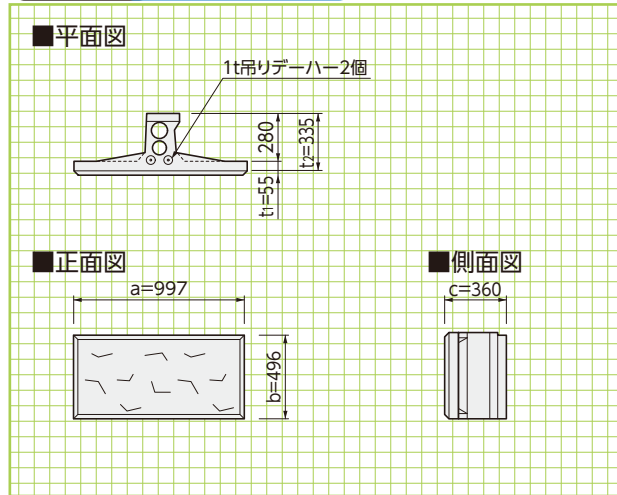
**F1010** 参考重量=271kg/個



**F2005** 参考重量=278kg/個



**F1005** 参考重量=134kg/個



■ブロック固定用モルタル使用量(1:1)

呼称	モルタル数量(m <sup>3</sup> )
ブロック1m <sup>2</sup> 当り	0.012
F2010	0.024
F2005	0.012
F1010	0.012
F1005	0.006



標準歩掛り

ブロック固定用  
モルタル使用量

■標準歩掛り バランス工法擁壁(10.0m<sup>2</sup>当り)トラッククレーン油圧式10~11t吊り据付180°旋回可能場所  
フロントブロック(150m<sup>2</sup>(L=30.0m×H=5.0m)以上の標準歩掛り)

呼称	規格 (a×b×c)	参考重量 kg/個	1日の標準据付数		労務				トラッククレーン (台)
			m <sup>2</sup>	個	世話役(人)	特殊従業員(人)	普通作業員(人)	小計(人)	
F2010	1997×996×360	547	-	-	-	-	-	-	-
F2005	1997×496×360	278	-	-	-	-	-	-	-
F1010	997×996×360	271	-	-	-	-	-	-	-
F1005	997×496×360	134	-	-	-	-	-	-	-
標準的平均歩掛り		-	70	33~43	0.07	0.14	0.50	0.71	0.15

※現場条件により本歩掛りによりがたい場合は、別途考慮してください。

※トラッククレーンは油圧式10~11t吊りを標準としていますが、現場条件により適合した機種を計上してください。

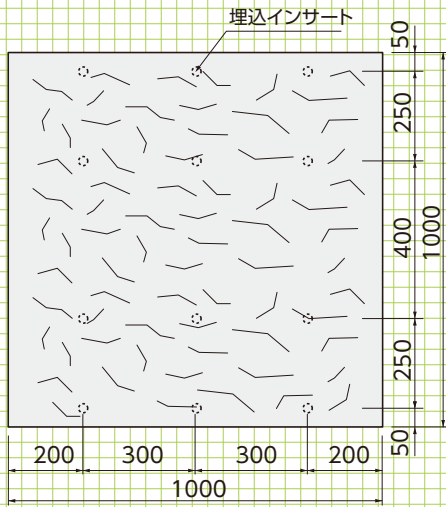
※施工場所にブロックを仮置きすることが出来ない場合は、補助クレーンとして現場内運搬用にクレーン装置付トラック(2.9t吊り)を計上してください。



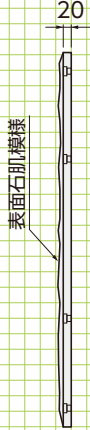
嵩上げ用  
GRC  
埋設型枠  
(バランスフォーム)

参考重量=55kg/枚

### ■正面図



### ■側面図



■バランス工法擁壁の天端部の勾配調整に用いるGRC製の埋設型枠です。現場の勾配に合わせて製品(バランスフォーム)を切断した後、製品インサートにSアンカーボルトを取付け、嵩上げ部の鉄筋に固定します。



平成 年 月 日

### バランス工法擁壁設計条件記入書

インフラテック株式会社 行

工事名:

項目	記号	単位	数値	項目	記号	単位	数値
壁高	H	m		背面土単位重量	$\gamma$	kN/m <sup>3</sup>	
背面残土の高さ	H0	m		背面土水中単位重量	$\gamma_w$	kN/m <sup>3</sup>	
盛土までの距離	X1	m		背面土の内部摩擦角	$\phi$	度	
盛土の勾配 1:m		m		背面土の粘着力	c	kN/m <sup>2</sup>	
群集荷重	q	kN/m <sup>2</sup>		地盤許容支持力	Q	kN/m <sup>2</sup>	
群集荷重までの距離	X2	m		地盤摩擦係数	$\mu$		
地山斜面がある場合、地表面を	盛土/水平			地盤と底版の粘着力	c	kN/m <sup>2</sup>	
背面に岩盤がある場合、切土を	考慮/無視			常時前面水位	Hf	m	
特記事項				常時背面水位	Hr	m	
				地震時前面水位	Hfw	m	
				地震時背面水位	Hrw	m	
				設計水平震度	kh		

※現地設計条件の確認を十分行って、工事名、数値など全ての項目を記入および選択してください。  
(水位、地震など検討しない項目は-を記入)  
※載体上の埋戻土/盛土が、背面土と異なる場合は、単位体積重量、内部摩擦角を特記事項に記入してください。  
※設計検討での注意事項および衝突荷重の検討がある場合は、特記事項に記入してください。

記入者
所在地
会社名
氏名
印



▲福岡県宗像市





①工事着工前



②地盤支持力確認



③底板部配筋



④フロントブロック敷設  
(吊り金具の採用で施工が安全かつ早くなります。)



⑤擁壁背面



⑥擁壁断面 (現道を確保しながら施工ができます。)



⑦完成直前天端部



⑧完成

# プロテロックピラス〈残存型枠〉

建技  
審証 NETIS掲載終了  
CB-980008-VE

プロテロックピラスは、防錆処理(エポキシ樹脂電着塗装)した補強材(エキスバンドメタル)を内蔵した薄肉コンクリート製残存型枠であり、組立・加工が簡単で、取り外すことなく構造物と一体化する型枠です。パネル裏面には付着性と軽量化のために凹部を5cm間隔に配置しております。

主に構造物の埋戻し面、中仕切り型枠として使用され、コンクリート構造物を残存型枠工法で一貫施工でき、トータルコスト縮減が図れます。

建設技術審査証明  
(土木系材料・製品・技術、道路保全技術)  
(一財)土木研究センター  
建技審証第0219号  
(有効期限:2025.3.30)  
※本審査証明は  
タカムラ総業株式会社に  
交付されたものです。

## ●特長

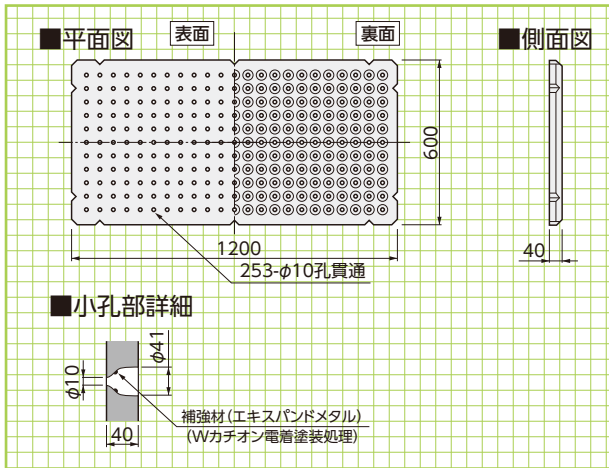
### ピラスタイプの特長

型枠の小孔(253ヶ/枚、標準サイズ)は、コンクリートの充填確認、パネルの軽量化、打設コンクリートとの一体化などのために、貫通孔となっています。どのようにカットされても、貫通孔により組立ができます。パネル厚を構造断面内とした場合の打設コンクリート控除量は、型枠100m<sup>2</sup>当り2.8m<sup>3</sup>です。



### ピラスタイプ(標準サイズ)

参考重量=50kg



基本形状図

形状・寸法

施工手順

1.基礎上部組立状況



2.専用勾配調整サポート使用状況



3.セパレーター溶接状況



4.型枠パネル切断加工状況



5.コンクリート打設状況



6.グリーンカット状況



# プロテロックメーク〈残存化粧型枠〉

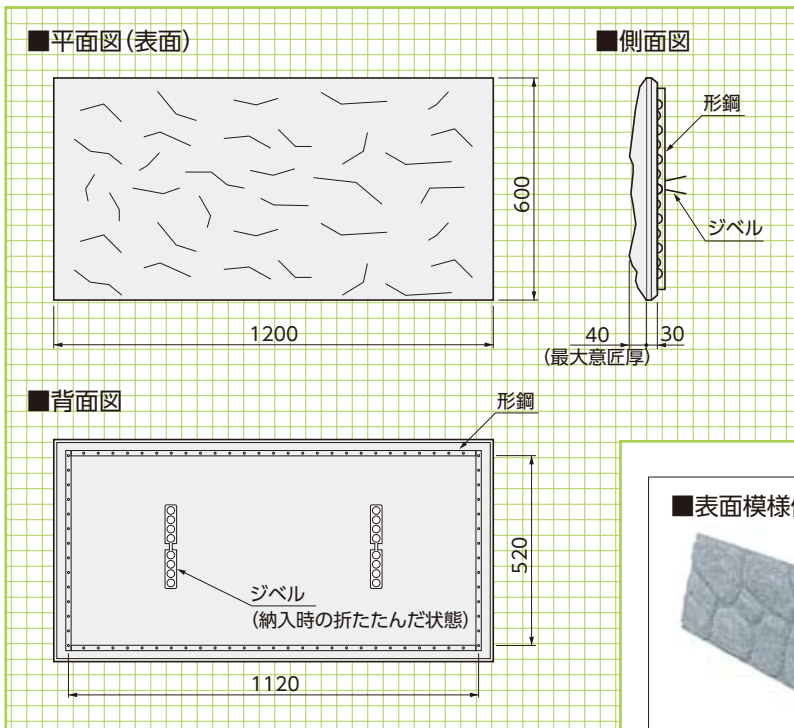
建技  
審証 NETIS掲載終了  
CB-980007-AE

プロテロックメークは、防錆処理(エポキシ樹脂電着塗装)した補強材(エキスパンドメタルと形鋼)を内蔵した薄肉コンクリート製残存化粧型枠であり、組立・加工が簡単で、取り外すことなく構造物と一体化する型枠です。パネル表面には、割石模様や本石張り等の化粧を施しており、製造工場で品質管理されて製造されるため表面がきれいに仕上がります。自由なカラーバリエーションが選択できます。

建設技術審査証明  
(土木系材料・製品・技術、道路保全技術)  
(一財)土木研究センター  
建技審証第0218号  
(有効期限:2025.3.30)  
※本審査証明は  
タカムラ総業株式会社に  
交付されたものです。

## ●特長

構造物の埋戻し面や中仕切り型枠には、残存型枠プロテロックピラストाइプを使用することにより、コンクリート構造物を残存型枠工法で一貫施工でき、トータルコスト縮減が図れます。パネル厚を構造断面内とした場合の打設コンクリート控除量は、型枠100m<sup>2</sup>当り3.0m<sup>3</sup>です。



▲熊本県阿蘇市



基本形状図

形状・寸法

1.アンカー筋とセパレーター溶接状況



2.クレーンによる製品設置状況



3.専用組立部材取付状況



4.2段目設置完了状況



5.コンクリート打設状況



6.組立全景



施工手順

# ビッグスケールⅡ〈大型積みブロック〉

NETIS掲載終了  
QS-120014-A

商標登録第4350108号

平均明度	輝度の標準偏差
6.0	12

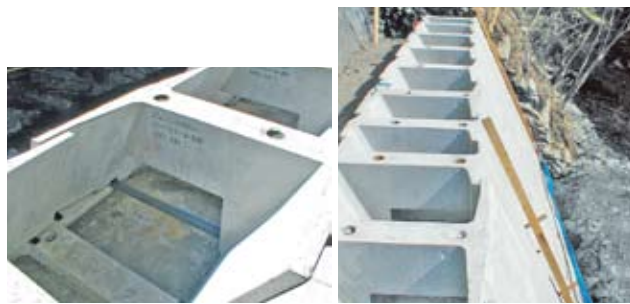
## ●特長

- 1.隣り合うブロックを重ねながら施工するため、隙間が生じません。
- 2.裏型枠不要。1個1m<sup>2</sup>と大型で施工の省力化が図れます。
- 3.控え長さ750mm～3000mmの、大きな土圧に対応できるブロックです。
- 4.1個の大きさを1m<sup>2</sup>とし軽量なため狭小な道路でも搬入でき、吊り上げ重量を押さえたブロックです。

※1:0.5の勾配で水平施工できる形状のため、これより急な勾配では使用できません。これより緩い勾配は施工時の安全が確保できる程度までは対応可能です。

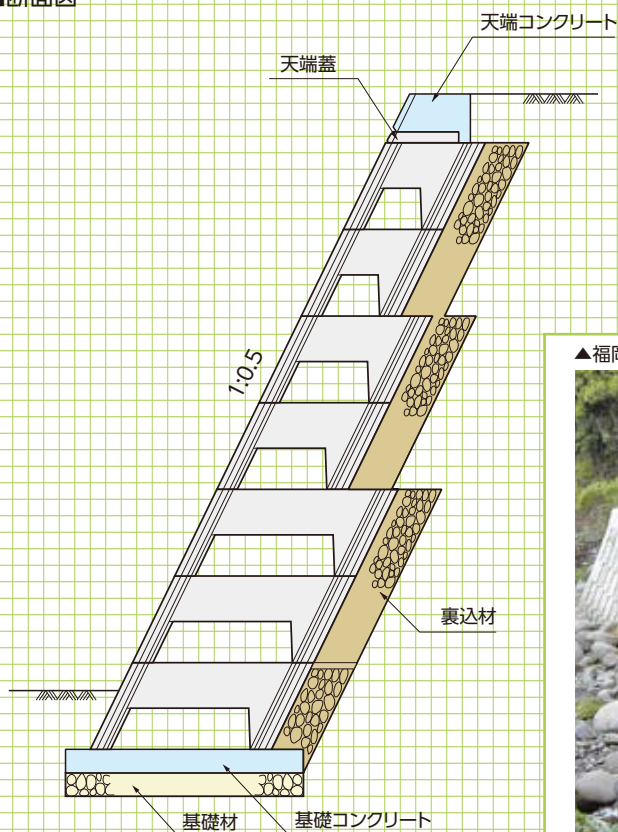


▲福岡県直方市



## 標準敷設図

### ■断面図



### ■標準敷設例

ブロックの標準合わせ位置に前後重ね施工する。



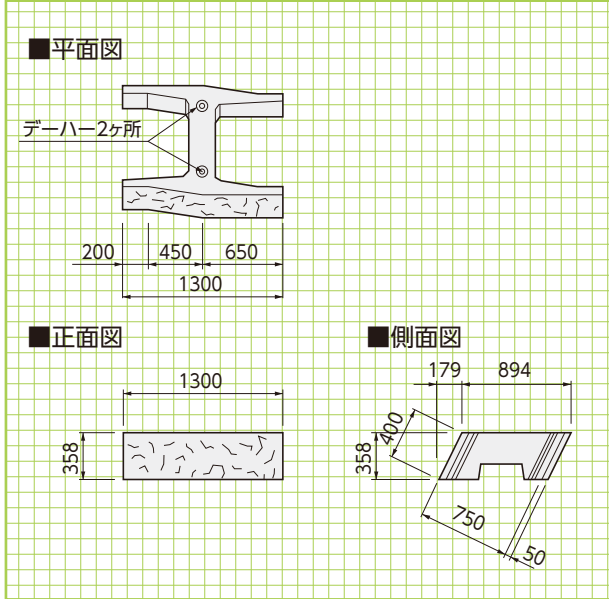
▲福岡県八女市黒木町



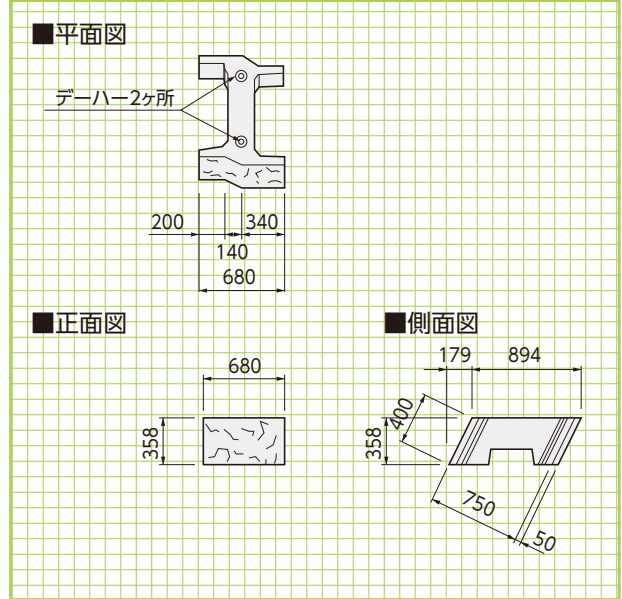


基本形状図  
C,D型  
天端蓋

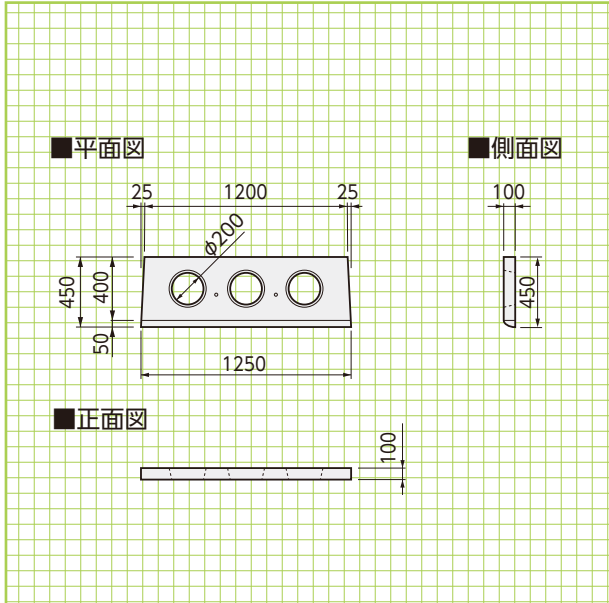
**C型(天端用)** 参考重量=282kg/個



**D型(天端用)** 参考重量=187kg/個



**天端蓋** 参考重量=102kg/個

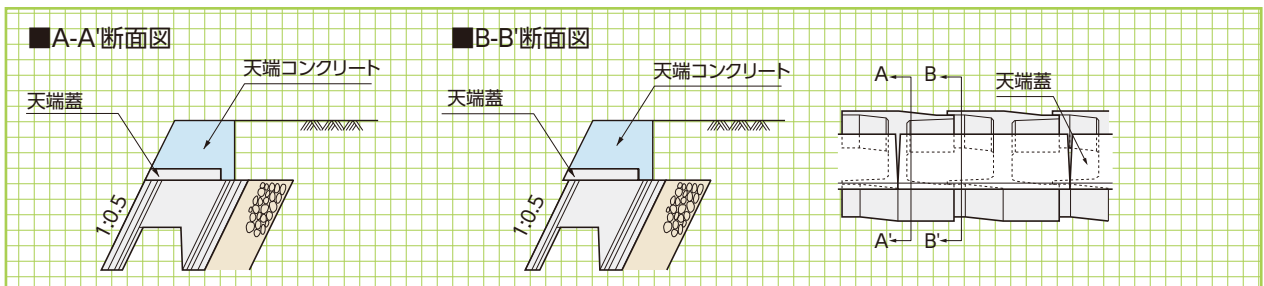


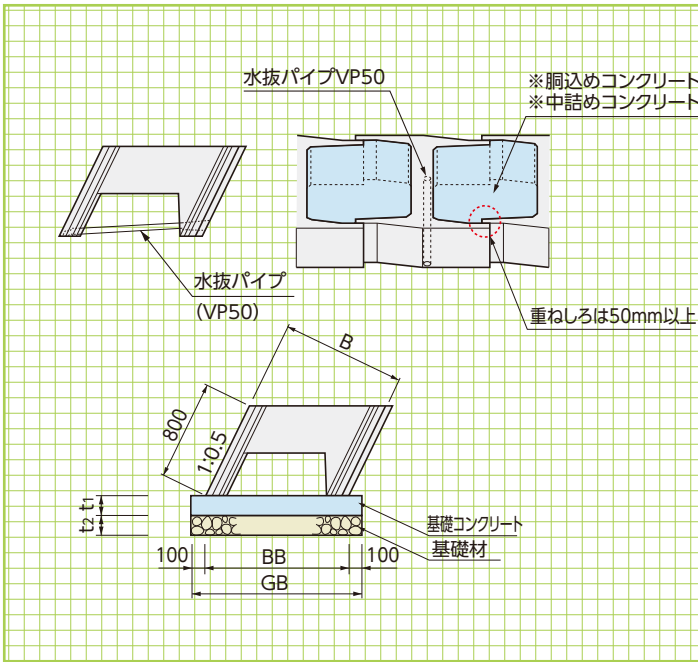
天端処理

**天端処理方法**

■標準工法

ブロックの最上段に天端蓋を載せ、天端ラインの平面凹凸をなくすことで、現場打ち型枠が設置しやすくなり、断面上の法線の肩と壁体の肩を一致させる必要がある場合に適した工法です。





■ビッグスケール数量表

呼称	水抜きパイプ長さ (m/本)	※胴込めコンクリート ※中詰めコンクリート (m <sup>3</sup> /m <sup>2</sup> )
750	0.839	0.554
1000	1.118	0.784
1500	1.677	1.214
2000	2.236	1.623
2500	2.795	2.064
3000	3.354	2.443

※胴込めコンクリート:「通常のブロック積擁壁に準じた構造」の場合  
 ※中詰めコンクリート:「もたれ式擁壁に準じた構造」の場合



■コンクリート基礎工による標準敷設材料表

呼称	勾配	寸法 (mm)					基礎工 (10.0m当り)		
		B	BB	GB	t <sub>1</sub>	t <sub>2</sub>	基礎材 (m <sup>2</sup> )	基礎コンクリート (m <sup>3</sup> )	基礎型枠 (m <sup>2</sup> )
750	1:0.5	750	894	1094	200	200	10.94	2.19	4.00
1000	1:0.5	1000	1174	1374	200	200	13.74	2.75	4.00
1500	1:0.5	1500	1733	1933	200	200	19.33	3.87	4.00
2000	1:0.5	2000	2292	2492	200	200	24.92	4.98	4.00
2500	1:0.5	2500	2851	3051	200	200	30.51	6.10	4.00
3000	1:0.5	3000	3410	3610	200	200	36.10	7.22	4.00





# KPブロック

〈省力化練積み間知ブロック(1個/m<sup>2</sup>)〉



※宅地造成での使用をご検討の場合は営業担当までご相談ください。

平均強度  
6.0

輝度の標準偏差  
21

## ●特長

- 1.1個が1m<sup>2</sup>なので、工期は大幅に短縮され、作業の省力化が出来ます。
- 2.基礎部をプレキャスト化する事により、施工労力を軽減しました。
- 3.裏壁があるため、裏型枠は必要ありません。
- 4.ブロック表面が擬石模様なので、自然との調和が図れます。
- 5.胴込コンクリートが一体化するため、強固な練り積み擁壁を形成できます。

## ■使用条件(直高と法勾配との関係) (道路土工 擁壁工指針)

直高(m)		~3.0	3.0~5.0	5.0~7.0
法勾配	盛土	1:0.4	1:0.5	-
	切土	1:0.3	1:0.4	1:0.5
ブロック控長		45cm	50cm	55cm

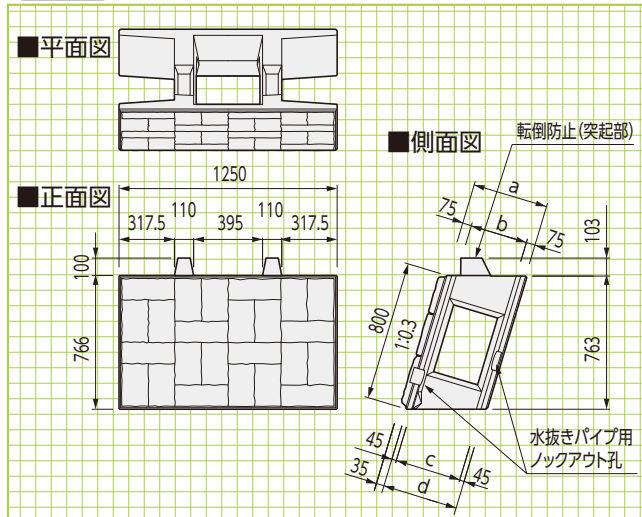


▲福岡県八女市

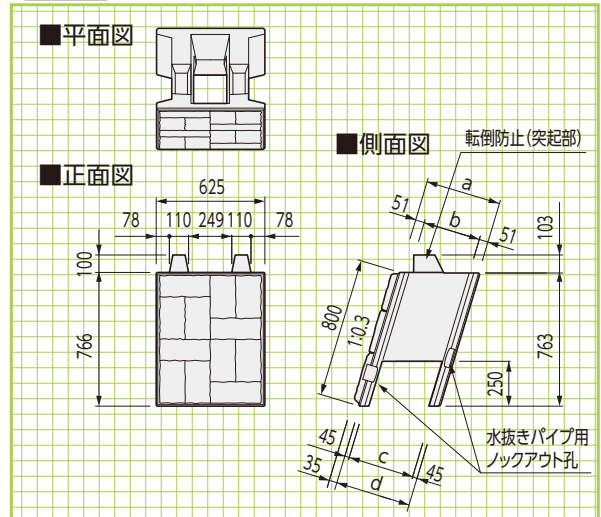
## 基本形状図 I型

形状・寸法  
重量表

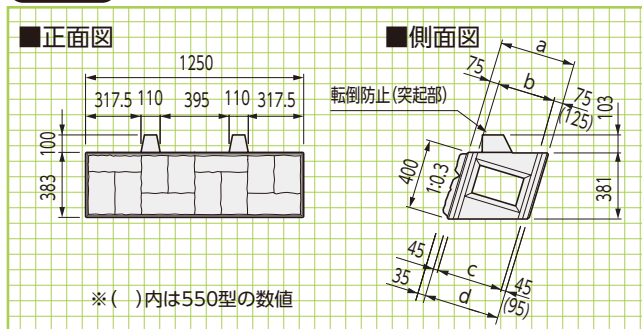
### 本体A



### 本体B



### 本体C

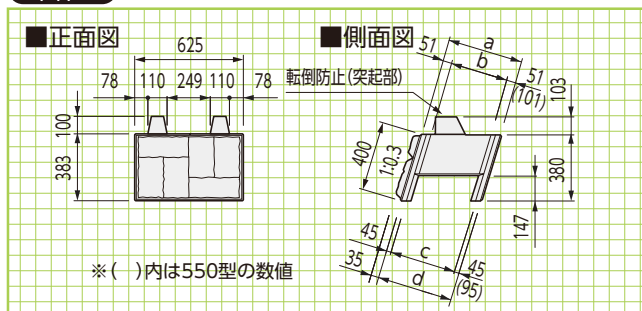


※表面模様は化粧型枠「モールドスター」  
品番:TSS-295と同じです。

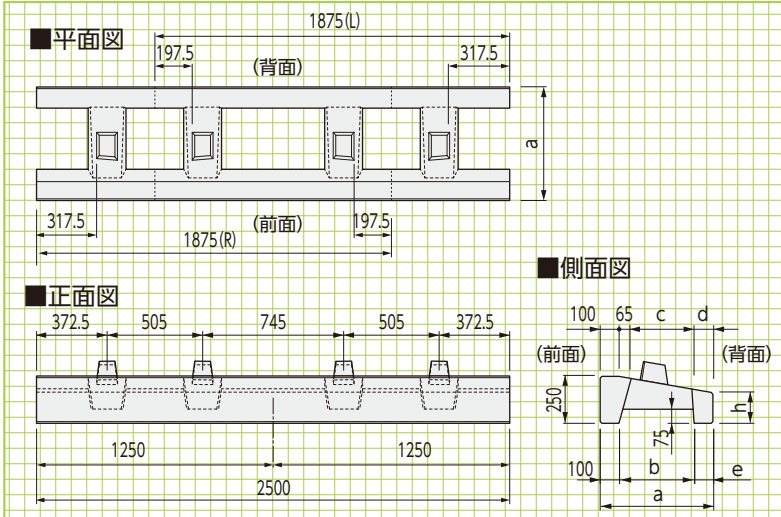
## ■寸法・重量表

呼称 呼び寸法	型	寸法(mm)				胴込量 (m <sup>3</sup> )	参考重量 (kg)
		a	b	c	d		
350	A型	350	200	260	350	0.178	404
	B型	350	248	260	350	0.072	251
	C型	350	200	260	350	0.089	202
	D型	350	248	260	350	0.036	125
450	A型	450	300	360	450	0.273	425
	B型	450	348	360	450	0.110	272
	C型	450	300	360	450	0.136	212
	D型	450	348	360	450	0.055	136
500	A型	500	350	410	500	0.320	433
	B型	500	398	410	500	0.131	280
	C型	500	350	410	500	0.160	216
	D型	500	398	410	500	0.066	140
550	A型	550	400	460	550	0.361	450
	B型	550	448	460	550	0.158	310
	C型	550	350	410	550	0.160	276
	D型	550	398	410	550	0.066	170

### 本体D



基礎ブロック



寸法・重量表

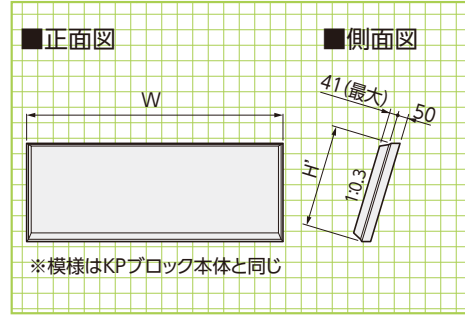
※L=2500 製品1個当りの値です。

呼称		寸法(mm)						胴込量 (m <sup>3</sup> )	参考重量 (kg)
呼び寸法	勾配	a	b	c	d	e	h		
350	1:0.3	500	300	220	115	100	250	0.132	437
	1:0.4	500	300	221	114	100	214	0.125	411
	1:0.5	500	300	223	112	100	180	0.119	385
450	1:0.3	600	400	320	115	100	250	0.180	470
	1:0.4	600	400	321	114	100	205	0.169	430
	1:0.5	600	400	323	112	100	163	0.158	395
500	1:0.3	650	450	370	115	100	250	0.206	482
	1:0.4	650	450	371	114	100	201	0.191	439
	1:0.5	650	400	323	162	150	154	0.157	442



※呼び寸法350には支保工が必要です。

天端調整パネル



※模様はKPブロック本体と同じ

天端調整パネル 寸法・重量表

呼称 (H')	参考重量 (kg)	
	W=1250	W=625
200	50	25
300	70	35
500	115	60

基礎ブロック  
天端ブロック

形状・寸法  
重量表

擁壁類

管渠類

側溝類

道路関連

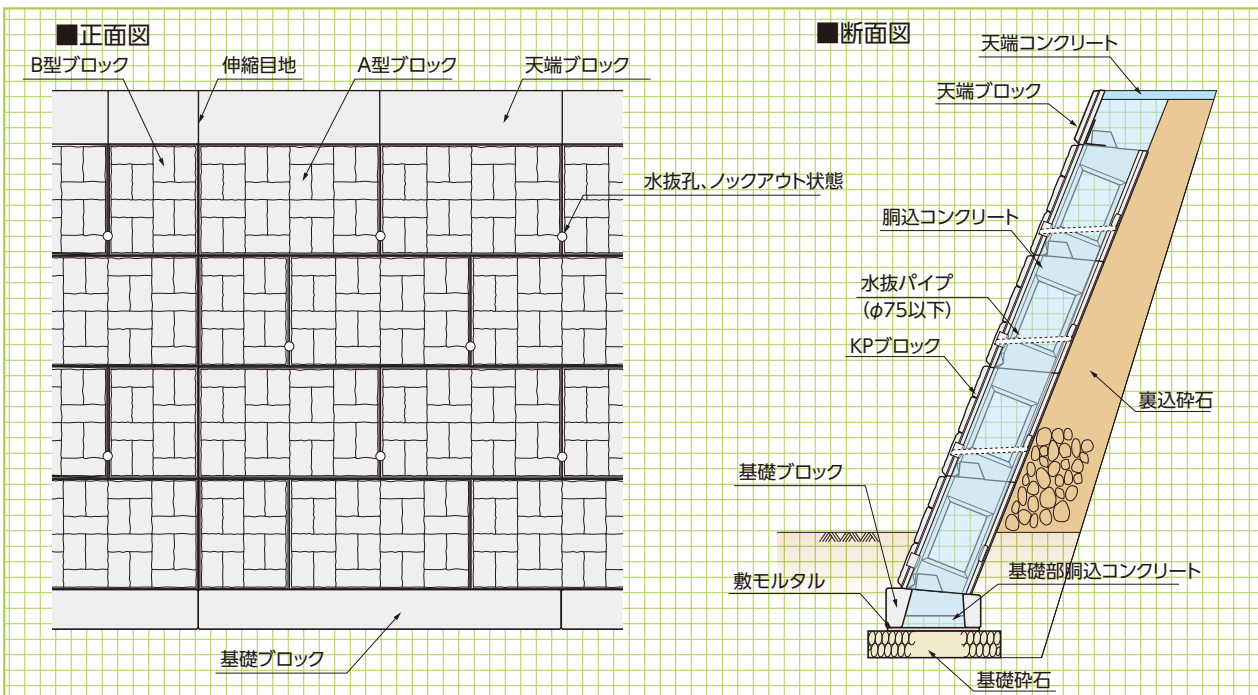
河川関連

貯水槽関連

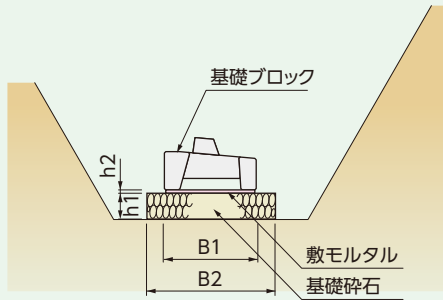
組合製品・その他

景観関連

標準施工図

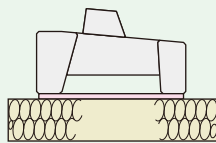
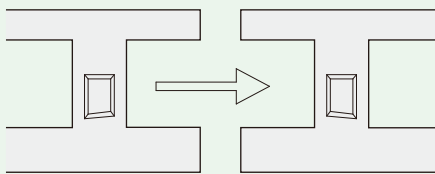


### 掘削および基礎工



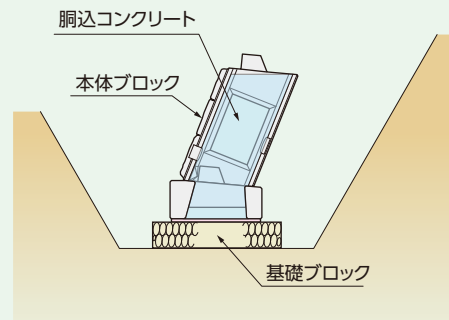
1. 掘削深さは根入れ深さ、基礎砕石、敷モルタル厚さを考慮し、掘削は基礎地盤を乱さないように行います。

### 基礎ブロック据付工

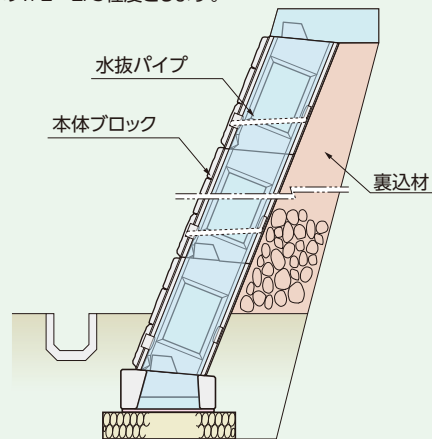


1. 基礎ブロック据付け精度の良否で工事仕上り(スピード、出来映え)が決定するので、設計図書通り慎重、且つ確実に行います。
2. カーブ施工は上部本体ブロックとの関連性をよく考え「4.カーブ施工」を参考にします。
3. 敷設後は基礎ブロック開孔部にコンクリートを2/3程度充填し、一体化を図ります。

### 3 本体ブロック据付工



1. 基礎ブロック上に本体ブロックを設置する際の敷きモルタルは不要です。
2. 本体ブロックを所定の位置にセットすると、下段ブロック上部の突起が作用し、計画壁面勾配を維持し自立します。
3. ブロック上部の突起は、その上段のブロックと横方向に噛み合わせ構造となっているため、敷設の際、所定の位置に簡単にセットできます。
4. 裏込工および胴込コンクリートは一段ごとに行い、ブロック高さの1/2~2/3程度とします。

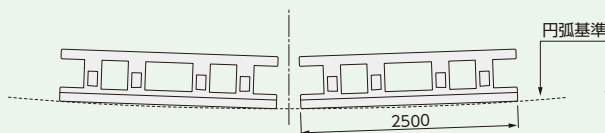


5. 排水工は水抜きパイプを2~3m<sup>2</sup>に一箇所設けます。ただし河川護岸または擁壁前面に水位がある場合は設けません。
6. 水抜きパイプの取付けは、本体ブロック前・後壁端部下方に一部厚みを切り水位欠いた残り部分をハンマー等で打ち抜き、パイプをセットします。

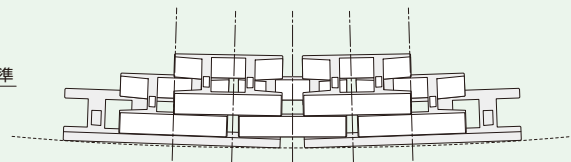
### 4 カーブ施工

※R施工の場合(内カーブ):前面に現場打ち部が表面に出ます。

#### ■基礎ブロック

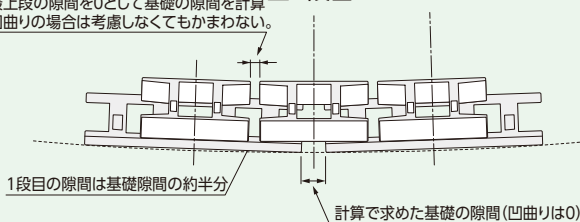


#### ■2段目

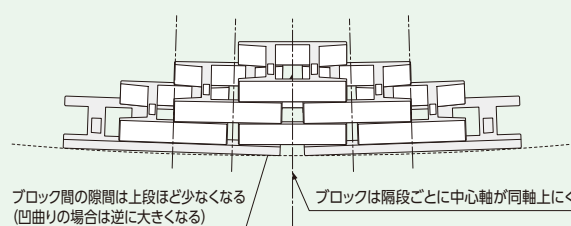


#### ■1段目

最上段の隙間を0として基礎の隙間を計算  
凹曲りの場合は考慮しなくてもかまわない。



#### ■3段目



# KPBブロック (高擁壁用)

## ●用途

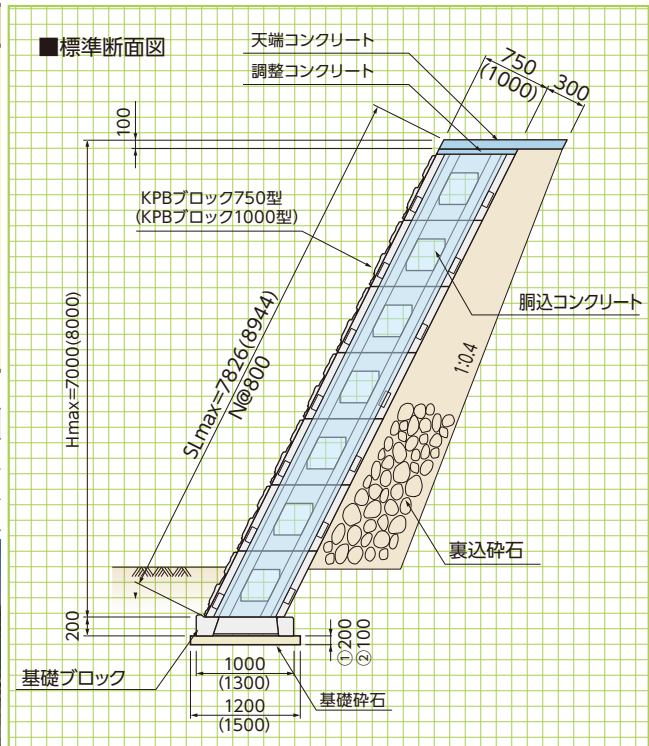
KPBブロック(高擁壁用)は、ブロック単体壁面の大型化を図るとともに、多くの付加価値(省力化、省人化、安全性等)を兼ね備えた、最も施工性に優れた大型練積擁壁です。

道路土工擁壁工指針(平成24年度版)の「通常のブロック積擁壁に準じた大型ブロック積擁壁」に対応しております。

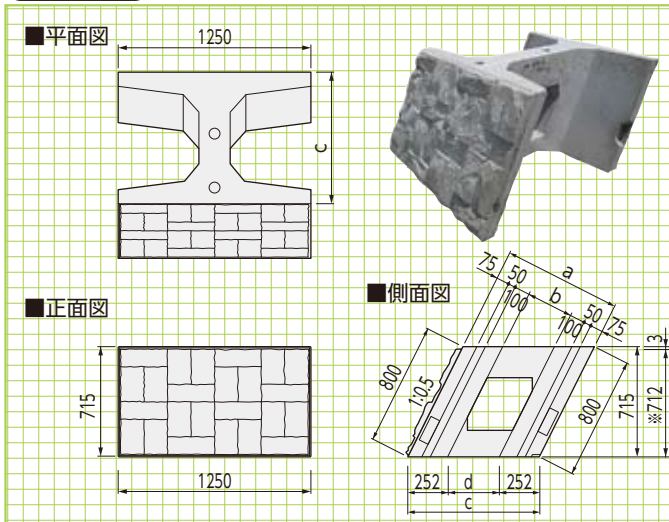
構造形式選定にあたっては、「国土交通省制定 土木構造標準設計」「道路土工指針(ブロック積(石積)擁壁)」を参考にしてください。

## ■控長に応じた勾配と直高の関係(m)

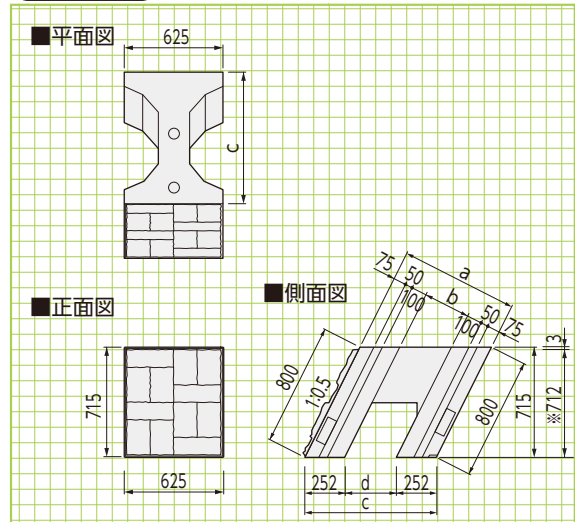
背面勾配		1:0.3	1:0.4	1:0.5
控長	50cm以上	-	~3.0	~5.0
	75cm以上	~4.0	~5.0	~7.0
	100cm以上	~5.0	~7.0	~8.0



## ■本体 A型



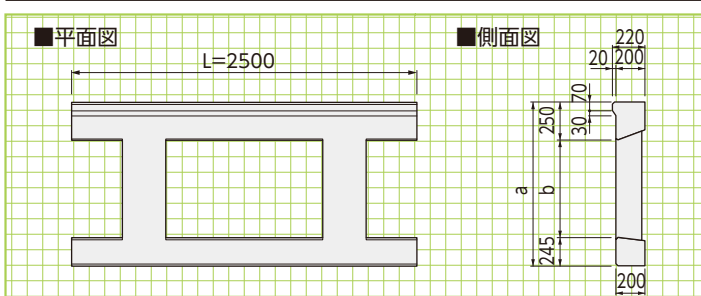
## ■本体 B型



## ■本体寸法・重量表

呼称		寸法(mm)				胴込量(m <sup>3</sup> )	参考重量(kg)
呼び寸法	型	a	b	c	d		
750	A型	750	300	839	335	0.466	666
	B型	750	300	839	335	0.206	396
1000	A型	1000	550	1118	615	0.701	703
	B型	1000	550	1118	615	0.315	434

※製品改良のため前面高さより背面高さが3mmさがっている製品がございます。



## ■基礎ブロック寸法・重量表

呼称	寸法(mm)		胴込量(m <sup>3</sup> )	参考重量(kg)
	a	b		
750	1000	505	0.268	648
1000	1300	805	0.405	713

※L=2500のみ対応

基本形状

形状・寸法  
重量表

擁壁類

管渠類

側溝類

道路関連

河川関連

貯水槽関連

組合製品・その他

景観関連

基礎ブロック

# エコボックス〈大型積みブロック〉



NETIS掲載終了  
TH-990073-VE

NNTD  
0334

平均明度  
5.0

輝度の標準偏差  
22

優れた経済性と環境性能をそなえた製品です。

## ●特長

### 1.擁壁の一体化

ブロックとブロックの隣接部に胴込コンクリートを打設する事により擁壁が一体化されます。

### 2.設計条件に応じた中詰材

設計条件により、中詰材を選定できます。

### 3.簡単施工で工期を短縮

据え付けはカップルガイドピンに合わせて積み上げるため簡単に施工ができ、現場打ちもたれ式擁壁や井桁擁壁等と比べ工期が格段に早くなります。

### 4.景観性を重視したデザイン

表面模様は景観性を重視した粗面模様(標準ブロック)の他に擬岩タイプ、魚巣タイプがあり、様々な現場に対応します。

※擬岩タイプ、魚巣タイプは1800型のみに対応。

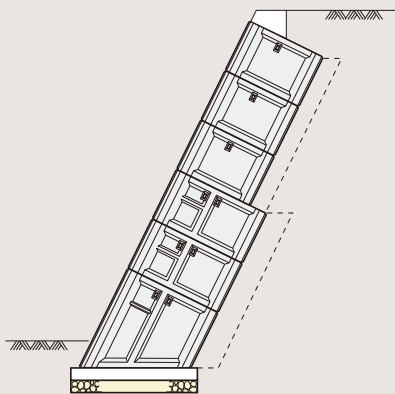
### 5.緑化対応

階段積みもたれ式擁壁で緑化タイプに対応することができます。

福岡県八女市:標準ブロック(かさね積みもたれ式擁壁)

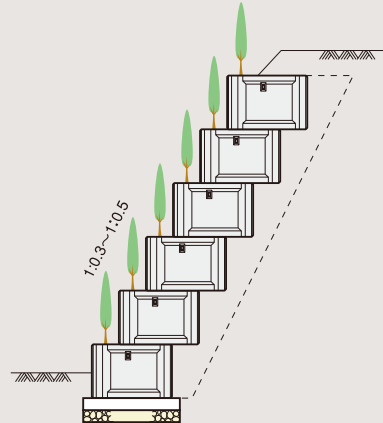


## ■かさね積みもたれ式擁壁

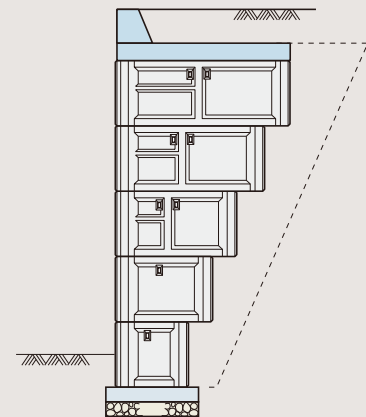


※最下段ブロックは1:0.5のみ

## ■階段積みもたれ式擁壁



## ■RE工法



標準ブロック  
750~  
3000型

形状・寸法  
重量表

擁壁類

管渠類

側溝類

道路関連

河川関連

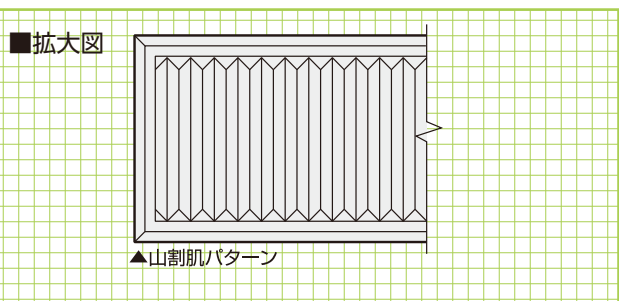
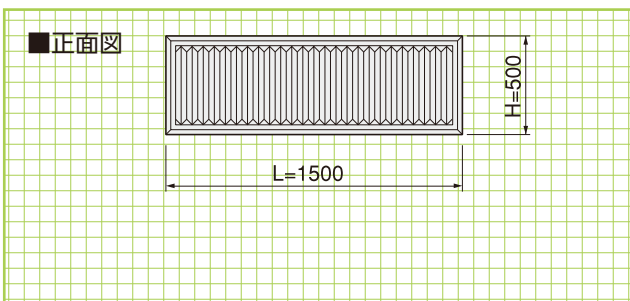
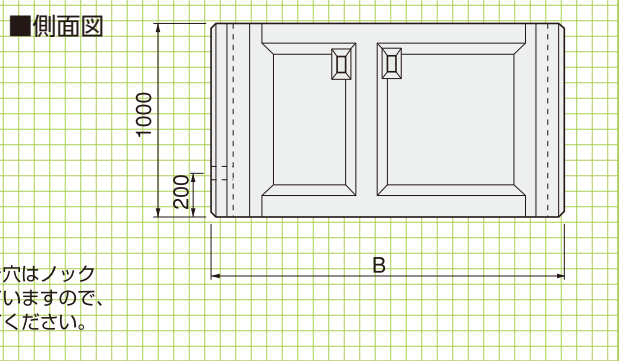
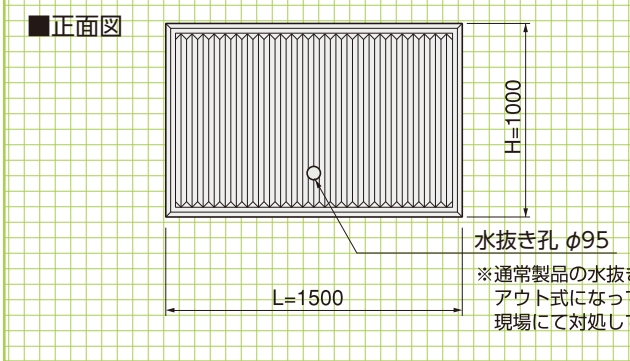
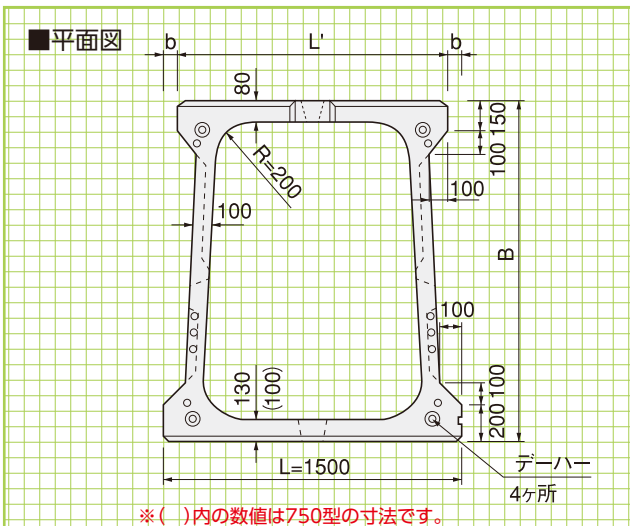
貯水槽関連

標準ブロック  
1000型半高

形状・寸法  
重量表

組合製品・その他

景観関連

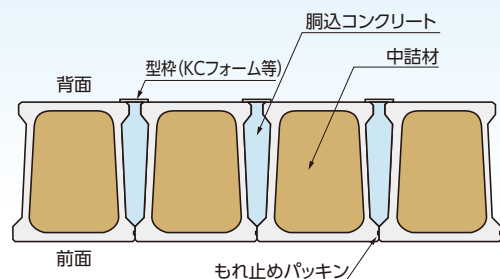


- ※1.上図は標準1800型水抜きタイプを参考としています。
- ※2.通常製品の水抜き穴はノックアウト式になっていますので、現場にて対処してください。現場状況にもよりますが通常2~3m<sup>2</sup>に1ヶ所水抜き穴が必要です。
- ※3.表面の山割肌パターンは、アキレス社のスチロール型枠「SK-47」と同じです。

■標準ブロック寸法・重量表

呼称	寸法(mm)					参考重量(kg)
	L	H	B	L'	b	
750型	1500	1000	750	1460	20	1051
1000型半高	1500	500	1000	1450	25	650
1000型	1500	1000	1000	1450	25	1230
1400型	1500	1000	1400	1430	35	1345
1800型	1500	1000	1800	1410	45	1490
2200型	1500	1000	2200	1390	55	1610
2600型	1500	1000	2600	1370	65	1730
3000型	1500	1000	3000	1350	75	2000

●敷設平面図



※中詰材は設計条件により現場発生材、コンクリートの使い分けができます。



基礎ブロック  
形状・寸法

擁壁類

管渠類

側溝類

道路関連

河川関連

貯水槽関連

組合製品・その他

景観関連

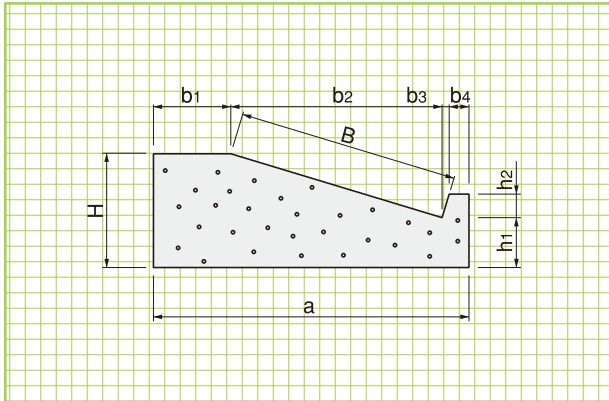
■エコボックス数量表(1個当り)

呼 称	中 詰 材 (m <sup>3</sup> )	胴込コンクリート (m <sup>3</sup> )	胴成型枠 (m <sup>2</sup> )
750型	0.561	0.131	0.040
1000型	0.814	0.163	0.050
1400型	1.233	0.297	0.070
1800型	1.643	0.429	0.090
2200型	2.045	0.578	0.110
2600型	2.439	0.736	0.130
3000型	2.804	0.884	0.150

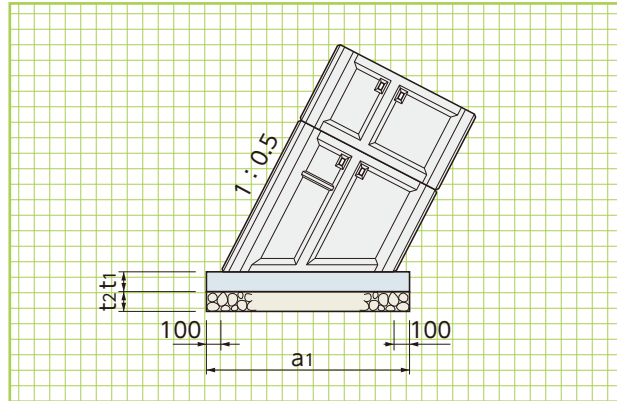
■エコボックス最下段ブロック数量表(1個当り)

呼 称	中 詰 材 (m <sup>3</sup> )	胴込コンクリート (m <sup>3</sup> )	胴成型枠 (m <sup>2</sup> )
1000型	0.610	0.117	0.025
1400型	0.803	0.178	0.021
1800型	2.552	0.656	0.099
2200型	2.979	0.817	0.099
2600型	3.321	0.954	0.091
3000型	3.564	1.048	0.075

基礎形状図(最下段ブロックを使用しない場合)



基礎形状図(最下段ブロックを使用する場合)



■基礎寸法表(最下段ブロックを使用しない場合)

勾 配	規 格	形 状 寸 法 (mm)									(10m当り)	
		H	h1	h2	a	b1	b2	b3	b4	B	コンクリート量 (m <sup>3</sup> )	型 枠 (m <sup>2</sup> )
1:0.3	1000型	600	313	150	1450	300	958	45	147	1000	7.03	12.20
	1400型	750	348	150	1800	300	1341	45	114	1400	10.37	14.05
	1800型	850	333	150	2200	300	1724	45	131	1800	13.56	14.90
	2200型	950	318	150	2600	300	2107	45	148	2200	17.08	15.75
	2600型	1050	303	150	2950	300	2490	45	115	2600	20.69	16.60
	3000型	1200	338	150	3350	300	2873	45	132	3000	26.52	18.45
1:0.4	1000型	700	329	150	1400	300	928	60	112	1000	7.65	13.41
	1400型	850	330	150	1800	300	1300	60	140	1400	11.14	14.92
	1800型	1000	331	150	2150	300	1671	60	119	1800	14.94	16.43
	2200型	1150	333	150	2550	300	2043	60	147	2200	19.55	17.95
	2600型	1300	334	150	2900	300	2414	60	126	2600	24.48	19.46
	3000型	1450	336	150	3250	300	2785	60	105	3000	29.98	20.98

■基礎寸法表(最下段ブロックを使用)

最下段ブロック 規 格	寸 法 (mm)			基礎材 (m <sup>2</sup> )	基礎コンクリート (m <sup>3</sup> )	型 枠 (m <sup>2</sup> )
	a1	t1	t2			
1000型	1320	200	200	13.20	2.64	4.00
1400型	1770	200	200	17.70	3.54	4.00
1800型	2220	200	200	22.20	4.44	4.00
2200型	2660	200	200	26.60	5.32	4.00
2600型	3110	200	200	31.10	6.22	4.00
3000型	3560	200	200	35.60	7.12	4.00



# アーストンII型



平均明度 **5.5 6.0** 輝度の標準偏差 **14**

※製造工場によって異なります。

## ●特長

### 1. 景観を考えた擬岩模様を採用

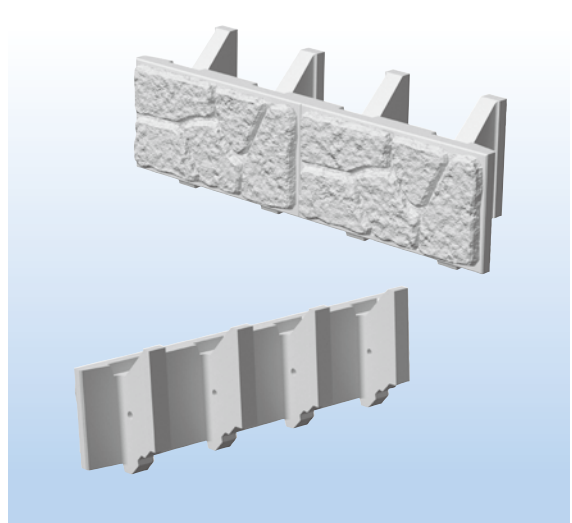
周囲の景観とマッチしやすい擬岩模様を表面に採用しています。

### 2. 作業の効率化による施工費の低減化

ブロックは自立安定型のため施工性も良く、また、機械施工により省力化、迅速化が図られ、施工費が低減できます。

### 3. 胴込めコンクリートによる一体化

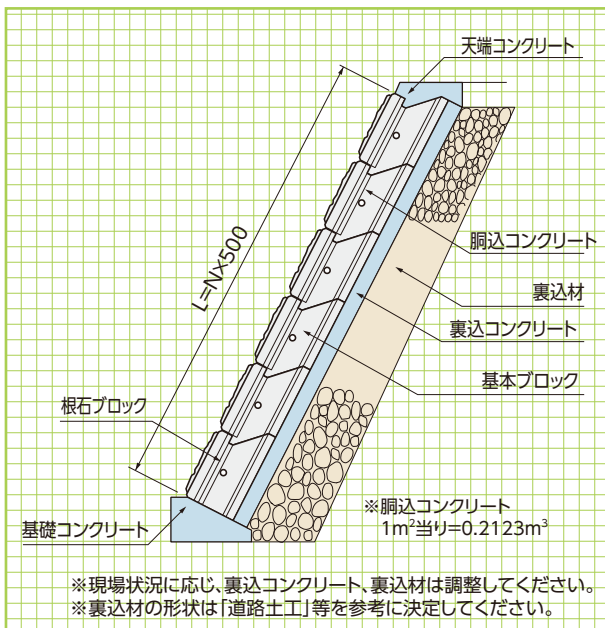
背面部に胴込めコンクリートを投入でき、一体化が図れる製品形状となっています。



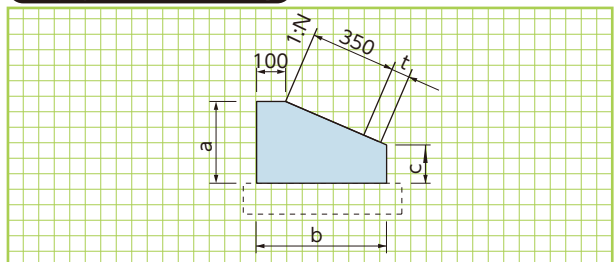
## ■用途

1. 河川の護岸ブロック
2. 道路積みブロック

標準敷設図

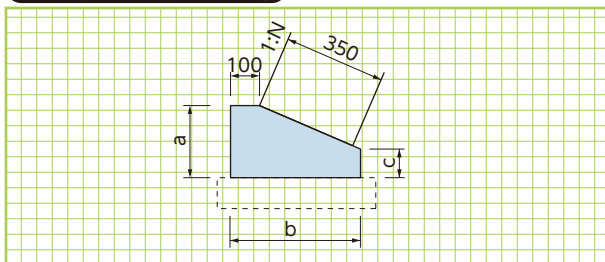


基礎形状図:道路擁壁用



基礎形状図

基礎形状図:河川護岸用



形状・寸法  
敷設材料表

■コンクリート基礎工による標準敷設材料表 (10m当り)

勾配 1:N	寸法(mm)			基礎コンクリート (m <sup>3</sup> )	基礎型枠 (m <sup>2</sup> )
	a	b	c		
1:0.3	250	450	145	0.94	3.95
1:0.4	250	430	118	0.86	3.68
1:0.5	250	430	85	0.80	3.35

■コンクリート基礎工による標準敷設材料表

裏コン厚:t=100 (10m当り)

勾配 1:N	寸法(mm)			基礎コンクリート (m <sup>3</sup> )	基礎型枠 (m <sup>2</sup> )
	a	b	c		
1:0.3	300	550	165	1.35	4.65
1:0.4	300	520	132	1.21	4.32
1:0.5	300	520	90	1.12	3.90

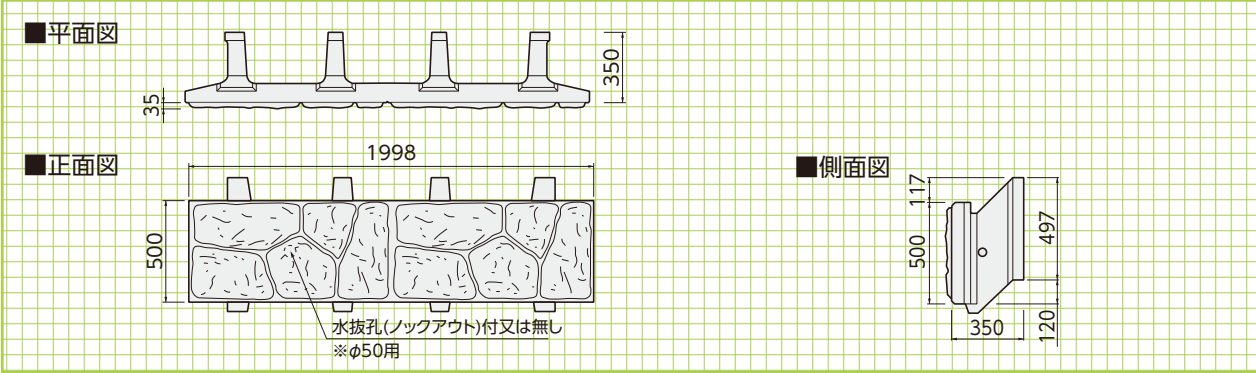
裏コン厚:t=150 (10m当り)

勾配 1:N	寸法(mm)			基礎コンクリート (m <sup>3</sup> )	基礎型枠 (m <sup>2</sup> )
	a	b	c		
1:0.3	350	600	200	1.73	5.50
1:0.4	350	570	162	1.55	5.12
1:0.5	350	550	125	1.42	4.75

II型基本ブロック(1m<sup>2</sup>タイプ)

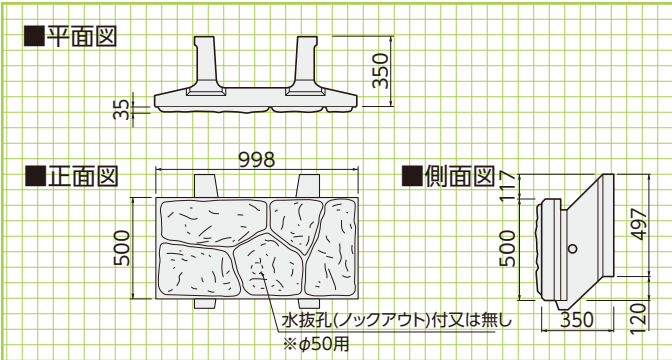
重量360kg

\*水抜孔(ノックアウト)は製造時に、要不要の指示が必要です。



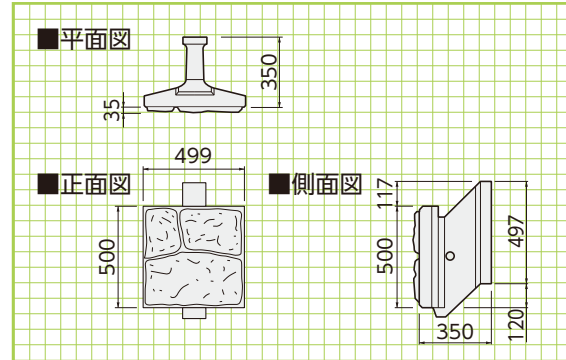
II型基本ブロック(0.5m<sup>2</sup>タイプ)

重量185kg



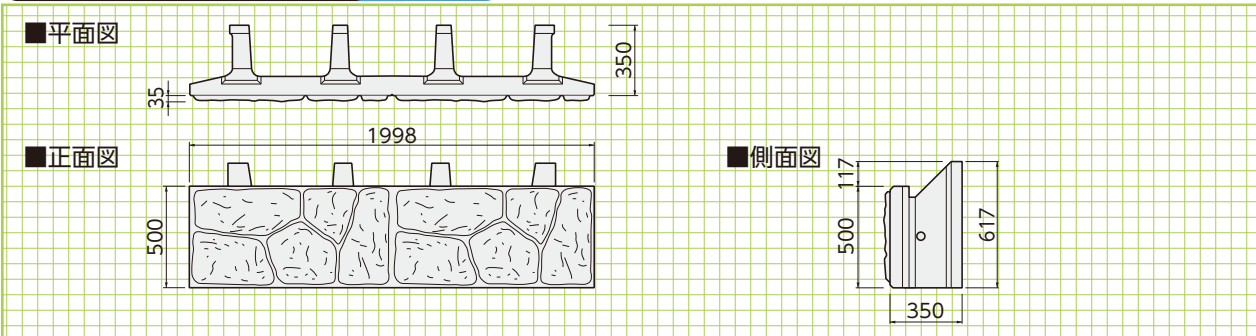
II型基本端部ブロック

重量93kg



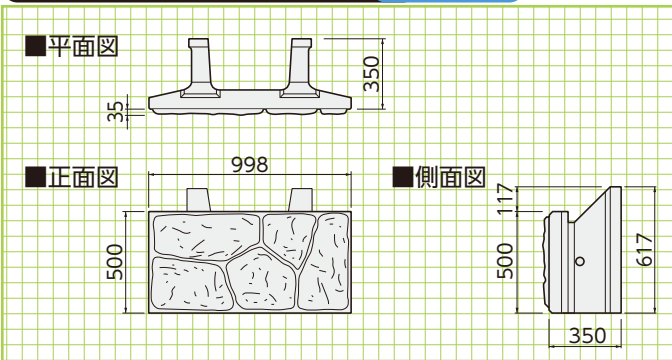
II型根石ブロック(1m<sup>2</sup>タイプ)

重量374kg



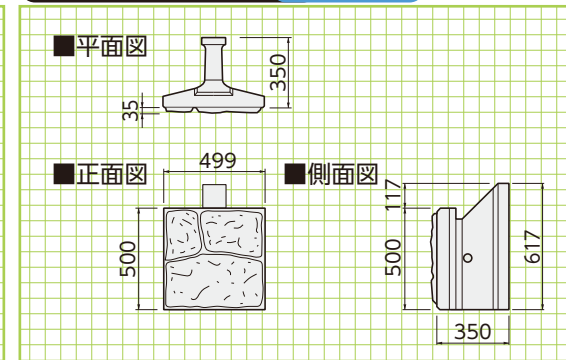
II型根石ブロック(0.5m<sup>2</sup>タイプ)

重量187kg



II型根石端部ブロック

重量95kg



II型  
基本ブロック

形状・寸法  
重量表

擁壁類

管渠類

側溝類

道路関連

河川関連

II型  
根石ブロック

形状・寸法  
重量表

貯水槽関連

組合製品・その他

景観関連

■参考歩掛り 幅1000×高500を標準使用 (100m<sup>2</sup>当り)

名称	規格	数量	単位
アーストンII型	2個/m <sup>2</sup>	200	個
胴込コンクリート		21.23	m <sup>3</sup>
裏込め材	現場状況により変更して下さい。		m <sup>3</sup>
世話役		2.2	人
ブロック工		5.6	人
特殊作業員		2.8	人
普通作業員		7.1	人
トラッククレーン	4.8~4.9t	4.4	日

■参考歩掛り 幅2000×高500を標準使用 (100m<sup>2</sup>当り)

名称	規格	数量	単位
アーストンII型	1個/m <sup>2</sup>	100	個
胴込コンクリート		21.23	m <sup>3</sup>
裏込め材	現場状況により変更して下さい。		m <sup>3</sup>
世話役		1.9	人
ブロック工		4.8	人
特殊作業員		2.4	人
普通作業員		6.1	人
トラッククレーン	4.8~4.9t	3.8	日

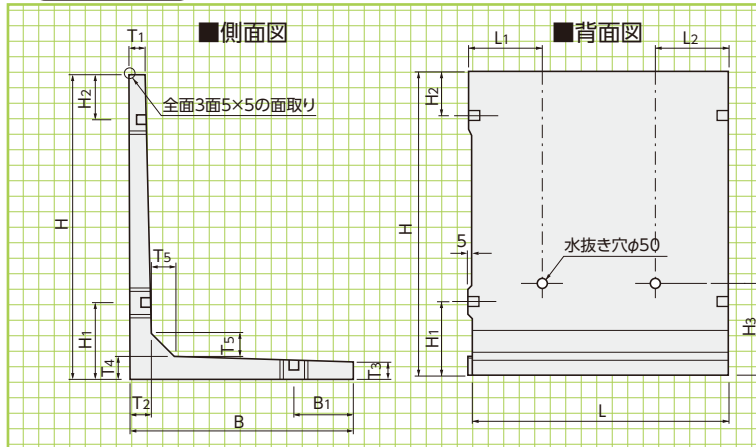
参考歩掛り

# アイディアルウォール〈福岡県規格〉

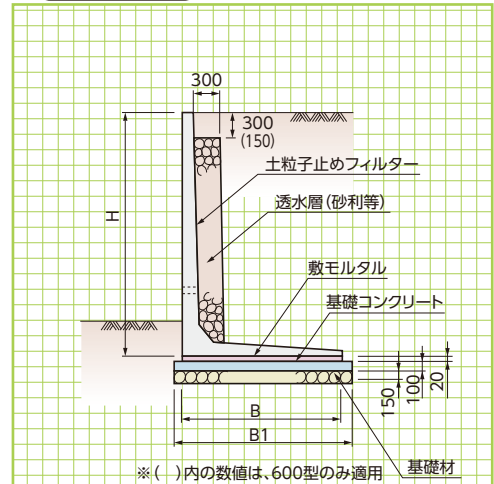


基本形状図  
標準敷設図  
施工姿図

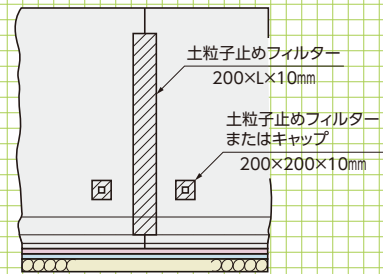
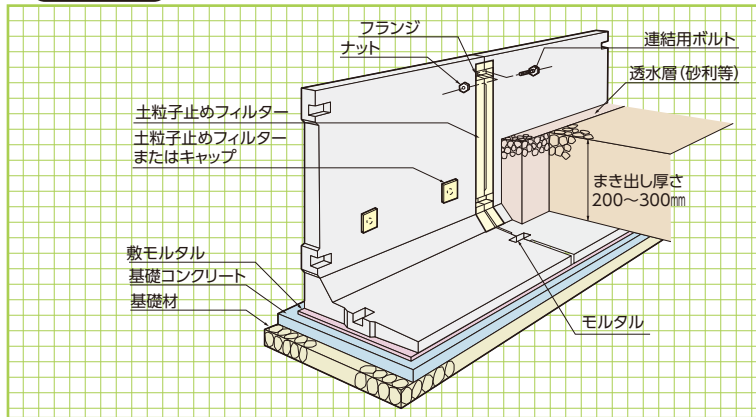
基本形状図



標準敷設図



施工姿図



■寸法・重量表

呼 称	寸 法 (mm)														参考重量 (kg)
	H	B	L	T1	T2	T3	T4	T5	H1	H2	H3	B1	L1	L2	
600型	600	640	2000	100	100	100	100	100	-	120	350	200	500	500	580
800型	800	720	2000	100	100	100	100	100	-	340	400	260	500	500	720
1000型	1000	840	2000	100	100	100	100	100	-	340	700	290	500	500	880
1250型	1250	1000	2000	100	110	100	110	110	-	340	700	270	500	500	1140
1500型	1500	1150	2000	100	120	100	120	120	-	340	700	300	500	500	1420
1750型	1750	1300	2000	100	140	100	140	140	-	340	800	400	500	500	1800
2000型	2000	1450	2000	100	150	100	150	150	500	340	800	400	500	500	2140
2250型	2250	1600	2000	100	170	100	170	170	500	340	800	500	500	500	2600
2500型	2500	1750	2000	100	180	100	180	180	500	340	800	500	500	500	2990
2750型	2750	1900	2000	100	200	100	200	200	500	340	900	600	500	500	3540
3000型	3000	2050	2000	100	220	100	220	200	500	340	900	600	500	500	4100

■参考数量表

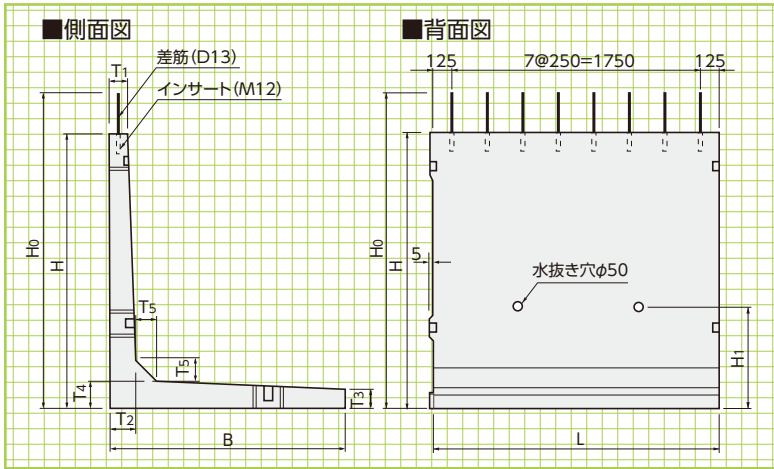
呼 称	寸 法 (mm)			擁壁本数 (本)	基 礎 工				連結金具 充填モルタル (m³)	フィルター材 (m²)	透水層 (砂利等) (m³)
	H	B	B1		敷モルタル (m³)	基礎コンクリート (m³)	基礎型枠 (m²)	基礎材 (m²)			
	600型	600	640		740	5	0.128	0.740			
800型	800	720	820	5	0.144	0.820	2.00	8.200	0.004	0.841	1.15
1000型	1000	840	940	5	0.168	0.940	2.00	9.400	0.004	1.041	1.75
1250型	1250	1000	1100	5	0.200	1.100	2.00	11.000	0.004	1.286	2.46
1500型	1500	1150	1250	5	0.230	1.250	2.00	12.500	0.004	1.530	3.17
1750型	1750	1300	1500	5	0.260	1.500	2.00	15.000	0.004	1.768	3.84
2000型	2000	1450	1650	5	0.290	1.650	2.00	16.500	0.005	2.012	4.55
2250型	2250	1600	1800	5	0.320	1.800	2.00	18.000	0.005	2.250	5.21
2500型	2500	1750	1950	5	0.350	1.950	2.00	19.500	0.005	2.495	5.91
2750型	2750	1900	2100	5	0.380	2.100	2.00	21.000	0.005	2.733	6.56
3000型	3000	2050	2250	5	0.410	2.250	2.00	22.500	0.005	2.963	7.25

※600型~1000型にはバックホウ(2.9t)を使用し、1250型~にはラフテレーンクレーン(25t吊)を使用します。

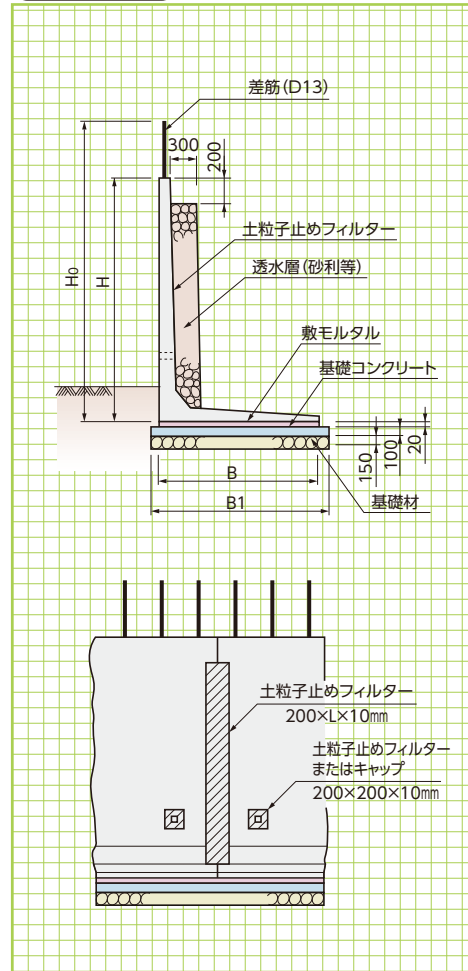
# アイディアルウォールSタイプ〈福岡県規格〉



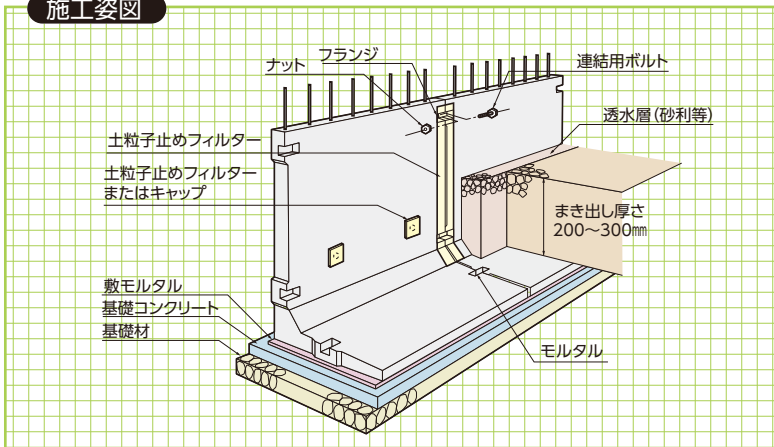
## 基本形状図



## 標準敷設図



## 施工姿図



## 寸法・重量表

(単位:mm)

呼称	寸法(mm)										参考重量(kg)
	Ho	H	B	T1	T2	T3	T4	T5	H1	L	
800型Sタイプ	800	600	720	100	100	100	100	100	400	2000	620
1000型Sタイプ	1000	800	840	100	100	100	100	100	700	2000	780
1250型Sタイプ	1250	1000	1000	102	110	100	110	110	700	2000	1010
1500型Sタイプ	1500	1250	1150	104	120	100	120	120	700	2000	1290
1750型Sタイプ	1750	1500	1300	107	140	100	140	140	800	2000	1680
2000型Sタイプ	2000	1750	1450	107	150	100	150	150	800	2000	2010
2250型Sタイプ	2250	2000	1600	109	170	100	170	170	800	2000	2480
2500型Sタイプ	2500	2250	1750	109	180	100	180	180	800	2000	2870
2750型Sタイプ	2750	2500	1900	111	200	100	200	200	900	2000	3410
3000型Sタイプ	3000	2750	2050	112	220	100	220	200	900	2000	3970

## 参考数量表

(10m当り)

呼称	寸法(mm)				擁壁本数(本)	基礎工				連結金具充填モルタル(m³)	フィルター材(m²)	透水層(砂利等)(m³)
	Ho	H	B	B1		敷モルタル(m³)	基礎コンクリート(m³)	基礎型枠(m²)	基礎材(m²)			
800型Sタイプ	800	600	720	820	5	0.144	0.820	2.00	8.200	0.004	0.891	0.85
1000型Sタイプ	1000	800	840	940	5	0.168	0.940	2.00	9.400	0.004	1.091	1.45
1250型Sタイプ	1250	1000	1000	1100	5	0.200	1.100	2.00	11.000	0.004	1.286	2.01
1500型Sタイプ	1500	1250	1150	1250	5	0.230	1.250	2.00	12.500	0.004	1.530	2.72
1750型Sタイプ	1750	1500	1300	1500	5	0.260	1.500	2.00	15.000	0.004	1.768	3.39
2000型Sタイプ	2000	1750	1450	1650	5	0.290	1.650	2.00	16.500	0.005	2.012	4.10
2250型Sタイプ	2250	2000	1600	1800	5	0.320	1.800	2.00	18.000	0.005	2.250	4.76
2500型Sタイプ	2500	2250	1750	1950	5	0.350	1.950	2.00	19.500	0.005	2.495	5.46
2750型Sタイプ	2750	2500	1900	2100	5	0.380	2.100	2.00	21.000	0.005	2.733	6.11
3000型Sタイプ	3000	2750	2050	2250	5	0.410	2.250	2.00	22.500	0.005	2.963	6.80

※800型～2000型にはバックホウ(2.9t)を使用し、2250型～にはラフテレーンクレーン(25t吊)を使用します。

基本形状図  
標準敷設図  
施工姿図

擁壁類

管渠類

側溝類

道路関連

河川関連

貯水槽関連

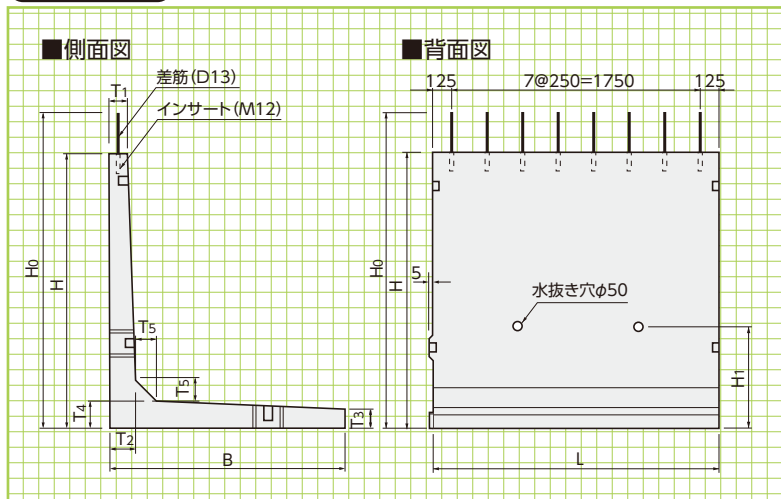
組合製品・その他

景観関連

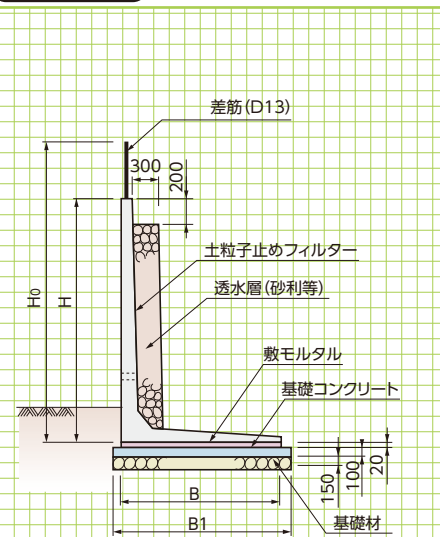
参考数量表

# L型擁壁SSタイプ

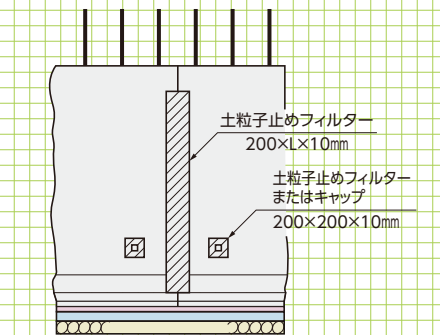
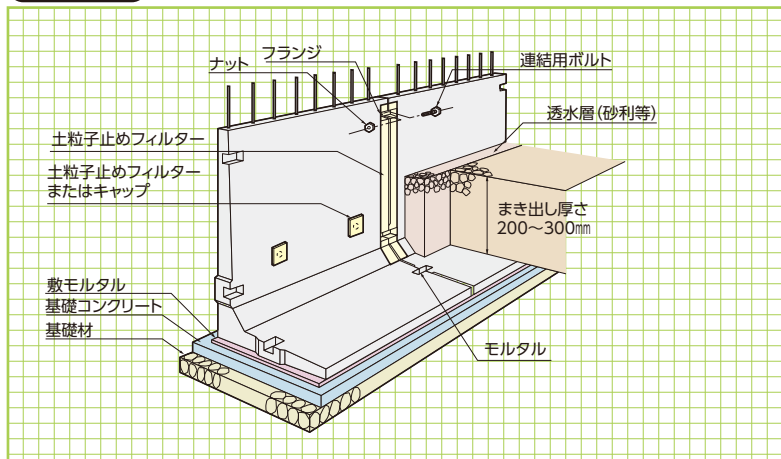
基本形状図



標準敷設図



施工姿図



寸法・重量表

(単位:mm)

呼称	寸法(mm)										参考重量(kg)
	H <sub>0</sub>	H	B	T <sub>1</sub>	T <sub>2</sub>	T <sub>3</sub>	T <sub>4</sub>	T <sub>5</sub>	H <sub>1</sub>	L	
1000型SSタイプ	1000	600	840	100	100	100	100	100	-	2000	680
1250型SSタイプ	1250	750	1000	105	110	100	110	110	-	2000	880
1500型SSタイプ	1500	1000	1150	108	120	100	120	120	700	2000	1160
1750型SSタイプ	1750	1250	1300	114	140	101	140	140	800	2000	1540
2000型SSタイプ	2000	1500	1450	115	150	102	150	150	800	2000	1870
2250型SSタイプ	2250	1750	1600	118	170	104	170	170	800	2000	2340
2500型SSタイプ	2500	2000	1750	119	180	105	180	180	800	2000	2730
2750型SSタイプ	2750	2250	1900	121	200	106	200	200	900	2000	3270
3000型SSタイプ	3000	2500	2050	123	220	108	220	200	900	2000	3830

参考数量表

(10m当り)

呼称	寸法(mm)				擁壁本数(本)	基礎工				連結金具 充填モルタル (m <sup>3</sup> )	フィルター材 (m <sup>2</sup> )	透水層 (砂利等) (m <sup>3</sup> )
	H <sub>0</sub>	H	B	B <sub>1</sub>		敷モルタル (m <sup>3</sup> )	基礎コンクリート (m <sup>3</sup> )	基礎型枠 (m <sup>2</sup> )	基礎材 (m <sup>2</sup> )			
1000型SSタイプ	1000	600	840	940	5	0.168	0.940	2.00	9.400	0.004	1.091	1.45
1250型SSタイプ	1250	750	1000	1100	5	0.200	1.100	2.00	11.000	0.004	1.286	2.01
1500型SSタイプ	1500	1000	1150	1250	5	0.230	1.250	2.00	12.500	0.004	1.530	2.72
1750型SSタイプ	1750	1250	1300	1500	5	0.260	1.500	2.00	15.000	0.004	1.768	3.39
2000型SSタイプ	2000	1500	1450	1650	5	0.290	1.650	2.00	16.500	0.005	2.012	4.10
2250型SSタイプ	2250	1750	1600	1800	5	0.320	1.800	2.00	18.000	0.005	2.250	4.76
2500型SSタイプ	2500	2000	1750	1950	5	0.350	1.950	2.00	19.500	0.005	2.495	5.46
2750型SSタイプ	2750	2250	1900	2100	5	0.380	2.100	2.00	21.000	0.005	2.733	6.11
3000型SSタイプ	3000	2500	2050	2250	5	0.410	2.250	2.00	22.500	0.005	2.963	6.80

\*1000型にはバックホウ(2.9t)を使用し、1250型~にはラフテレーンクレーン(25t用)を使用します。

基本形状図  
標準敷設図  
施工姿図

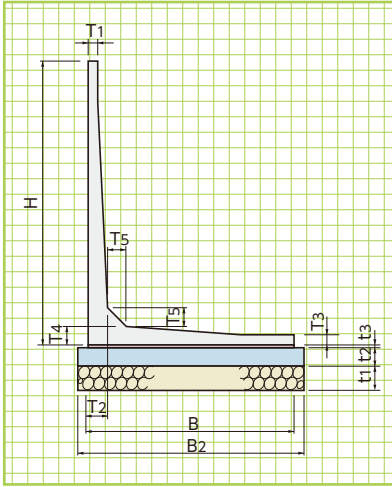
形状・寸法  
重量表

参考数量表

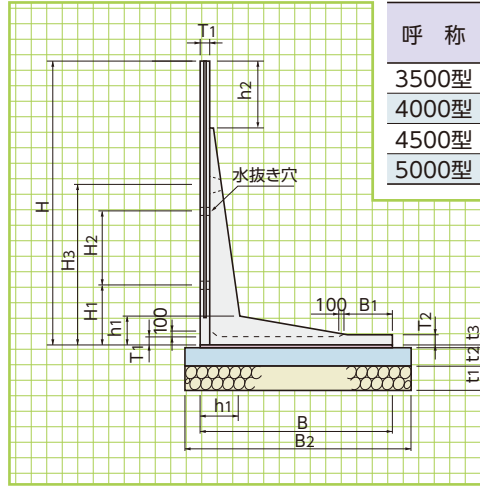
# L型擁壁<大型>



## H3500



## H4000~H5000



### ■数量表

(10m当り)

呼称	敷モルタル (m <sup>3</sup> )	基礎コンクリート (m <sup>3</sup> )	基礎型枠 (m <sup>2</sup> )	基礎材 (m <sup>2</sup> )
3500型	0.47	3.61	3.00	25.40
4000型	0.53	4.28	3.00	28.50
4500型	0.59	4.73	3.00	31.50
5000型	0.65	5.18	3.00	34.50

標準タイプ  
H3500~  
H5000

形状・寸法  
重量表

### ■寸法・重量表

※上記大型タイプもSSタイプ対応可能です。

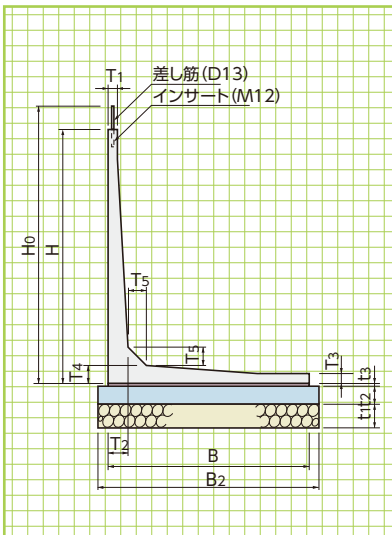
※L=製品長

呼称	寸法(mm)													参考重量 (kg)
	H	B	T1	T2	T3	T4	T5	t1	t2	t3	B2	L		
3500型	3500	2340	100	240	100	240	230	200	150	20	2540	2000	4530	

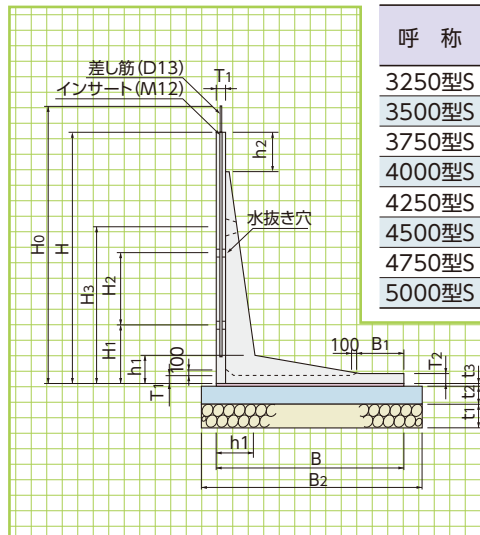
  

呼称	寸法(mm)													参考重量 (kg)		
	H	B	T1	T2	h1	h2	B1	H1	H1	H3	t1	t2	t3		B2	L
4000型	4000	2650	100	150	520	850	500	1000	1000	1600	200	150	20	2850	2000	5600
4500型	4500	2950	100	150	680	850	500	1000	1000	2500	200	150	20	3150	2000	6770
5000型	5000	3250	100	150	770	850	500	1000	1000	3000	200	150	20	3450	2000	8280

## 3250S~3500S



## 4000S~5000S



### ■数量表

(10m当り)

呼称	敷モルタル (m <sup>3</sup> )	基礎コンクリート (m <sup>3</sup> )	基礎型枠 (m <sup>2</sup> )	基礎材 (m <sup>2</sup> )
3250型S	0.47	3.81	3.00	25.40
3500型S	0.47	3.81	3.00	25.40
3750型S	0.53	4.28	3.00	28.50
4000型S	0.53	4.28	3.00	28.50
4250型S	0.59	4.73	3.00	31.50
4500型S	0.59	4.73	3.00	31.50
4750型S	0.65	5.18	3.00	34.50
5000型S	0.65	5.18	3.00	34.50

Sタイプ  
3250型S~  
5000型S

形状・寸法  
重量表

### ■寸法・重量表

※L=製品長

呼称	寸法(mm)													参考重量 (kg)
	H0	H	B	T1	T2	T3	T4	T5	t1	t2	t3	B2	L	
3250型S	3250	3000	2340	100	240	100	240	230	200	150	20	2540	2000	4290
3500型S	3500	3250	2340	100	240	100	240	230	200	150	20	2540	2000	4410

呼称	寸法(mm)													参考重量 (kg)			
	H0	H	B	T1	T2	h1	h2	B1	H1	H2	H3	t1	t2		t3	B2	L
3750型S	3750	3500	2650	100	150	520	350	500	1000	1000	1600	200	150	20	2850	2000	5360
4000型S	4000	3750	2650	100	150	520	600	500	1000	1000	1600	200	150	20	2850	2000	5480
4250型S	4250	4000	2950	100	150	680	350	500	1000	1000	2500	200	150	20	3150	2000	6530
4500型S	4500	4250	2950	100	150	680	600	500	1000	1000	2500	200	150	20	3150	2000	6650
4750型S	4750	4500	3250	100	150	770	350	500	1000	1000	3000	200	150	20	3450	2000	8040
5000型S	5000	4750	3250	100	150	770	600	500	1000	1000	3000	200	150	20	3450	2000	8160

擁壁類

管渠類

側溝類

道路関連

河川関連

貯水槽関連

組合製品・その他

景観関連

# Gr・L型擁壁 〈車両用防護柵基礎一体型プレキャストL型擁壁〉 〈車両用防護柵支柱C種・B種用〉



建技  
審証

NETIS掲載終了  
QS-030051-V

「Gr・L型擁壁」は、たて壁部分に種別C種またはB種の車両用防護柵支柱を設置するための基礎を一体成型し、衝突荷重に対する擁壁の安定性、強度および車両用防護柵が持つ車両の誘導性能や路外逸脱防止性能を実車衝突試験で確認したプレキャストL型擁壁です。

## ●特長

### 1.土圧や衝突に対しても十分安全

擁壁の設計にあたっては、等分布荷重10kN/m<sup>2</sup>の自動車荷重に加えて、種別C種・B種ガードレールに作用する推力30kNを考慮してありますので、土圧(試行くさび法により算定)や衝突に対しても十分安全です。

### 2.補強土壁工法等の上部にも使用可能

補強土壁工法等の上部にガードレール基礎として使用することも、直接基礎上に施工することも可能です。

### 3.実車衝突実験確認済み

補強土壁工法等の上に設置した場合と、直接基礎上に設置した場合の2通りについて、Gr・L型擁壁にガードレールを設置した状態で実車衝突実験を行い、種別C種またはB種車両用防護柵に所定の車両衝突荷重が作用しても、擁壁は安定していること、擁壁は有害となるひび割れが発生せず破損しないこと、補強土壁工などの下部擁壁工に与える影響が少ないことを確認しました。

### 4.縦断勾配(最大15%)や曲線区間での施工も可能です

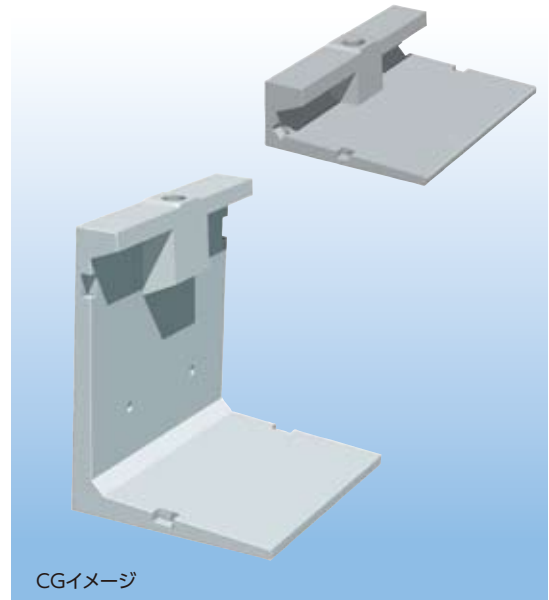
### 5.建設技術審査証明取得

建設技術審査証明(土木系材料・製品・技術、道路保全技術)

(一財)土木研究センター

建技審証第0438号(有効期限:2025.3.30)

※本審査証明は和光コンクリート工業株式会社に交付されたものです。

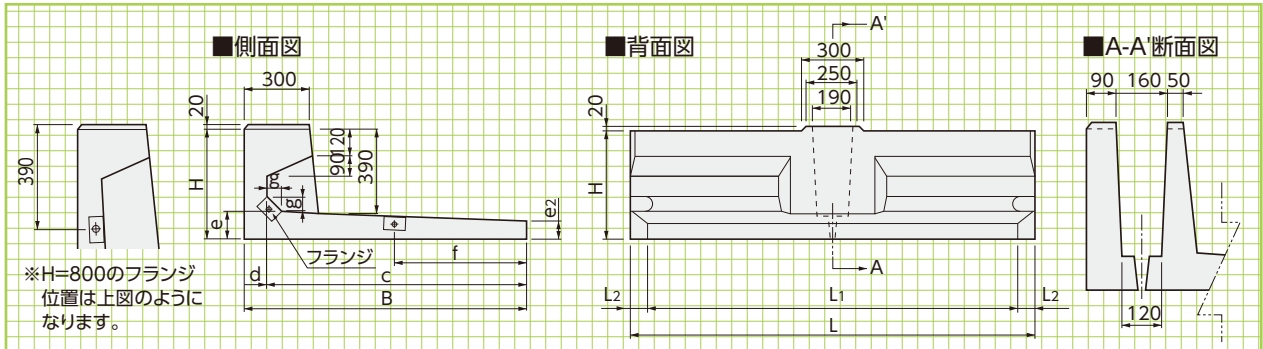


CGイメージ

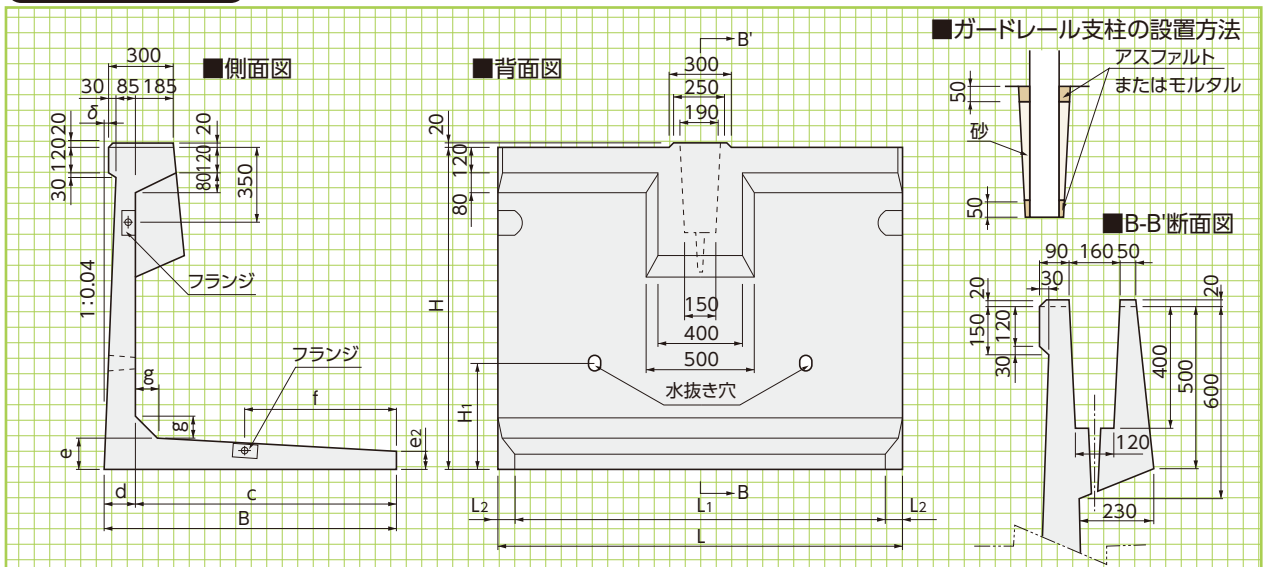
※A種対応製品の詳細については別途弊社までお問い合わせください。

## H=500, 800

基本形状図



## H=1000~4000



基本形状図

寸法・重量表

擁壁類

管渠類

側溝類

道路関連

地盤反力度

河川関連

貯水槽関連

組合製品・その他

参考歩掛り

景観関連

## ■寸法・重量表

呼称	寸法(mm)													参考重量(kg)
	H	L	B	c	d	e	e2	f	g	δ	H1	L1	L2	
500	500	2000	1300	1205	95	117	70	600	47	—	—	1870	65	959
800	800	2000	1250	1100	150	125	70	500	80	—	—	1874	63	1220
1000	1000	2000	1200	1070	130	130	70	600	100	4	500	1880	60	1300
1250	1250	2000	1250	1115	135	135	70	650	100	14	500	1874	63	1475
1500	1500	2000	1350	1205	145	145	75	700	100	24	500	1864	68	1700
1750	1750	2000	1400	1245	155	155	75	700	100	34	670	1860	70	1930
2000	2000	2000	1550	1380	170	170	80	800	100	44	670	1844	78	2260
2250	2250	2000	1650	1470	180	180	80	850	100	54	750	1834	83	2555
2500	2500	2000	1800	1600	200	200	100	900	150	64	830	1820	90	3090
2750	2750	2000	1950	1735	215	215	100	950	150	74	920	1804	98	3520
3000	3000	2000	2100	1865	235	235	100	1050	200	84	1000	1790	105	4060
3250	3250	2000	2200	1955	245	245	100	1100	250	94	1080	1790	105	4580
3500	3500	2000	2350	2090	260	260	100	1200	250	104	1150	1790	105	5030
3750	3750	2000	2500	2220	280	280	100	1300	250	114	1150	1768	116	5700
4000	4000	2000	2650	2310	340	340	100	1400	250	124	1150	1768	116	6970

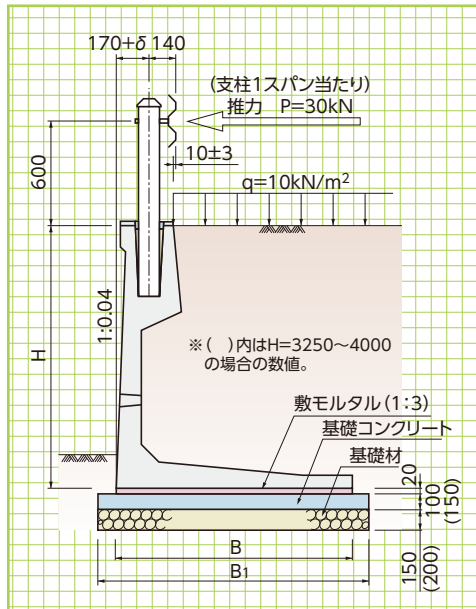
※500タイプには水抜き孔はありません。吊り金具にて据付けを行います。800タイプの水抜き孔はロックアウト式です。

※安全のため、吊り金具はしっかり固定し、吊り荷の下には決して入らないでください。

※連結ボルトはM16を使用します。また、ボルト連結後フランジ内には必ずモルタル充填をお願いします。

※地域によっては表面に模様を施している製品もございます。

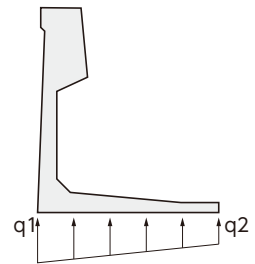
## ■直接基礎の場合



## ■地盤反力度(レキ質土・砂質土)

単位:kN/m<sup>2</sup>

呼称	常時		衝突荷重作用時(短期)	
	q1	q2	q1	q2
1000	32	24	64	—
1250	42	23	76	—
1500	52	22	105	—
1750	64	20	122	—
2000	74	20	117	—
2250	85	18	169	—
2500	95	19	159	—
2750	104	19	156	—
3000	113	19	157	—
3250	125	17	168	—
3500	133	17	171	—
3750	143	18	176	—
4000	153	18	183	—



※施工標準図はあくまで標準的な断面です。上記所用地耐力を満足するように基礎を決定してください。  
 ※安定計算は、砂質土( $\gamma_s=19\text{kN/m}^3$ ,  $\phi 30^\circ$ )にて行っています。  
 埋戻しは現地産の良質土をご使用いただけます。  
 ※レキ質土であれば安全にご使用いただけます。

## ■参考設置歩掛り

擁壁5基当り(10m当り)

呼称	基礎工						据付工					諸雑費(%)
	B寸法(mm)	B1寸法(mm)	敷モルタル(m <sup>3</sup> )	基礎コンクリート(m <sup>3</sup> )	基礎型枠(m <sup>2</sup> )	基礎材(m <sup>2</sup> )	世話役(人)	ブロック工(人)	普通作業員(人)	バックホウ・ラフテレーンクレーン(台)		
500	1300	1500	—	—	—	—	0.22	0.22	0.67	0.22	16	
800	1250	1400	—	—	—	—	0.22	0.22	0.67	0.22	16	
1000	1200	1400	0.24	1.40	2.00	14.0	0.22	0.22	0.67	0.22	16	
1250	1250	1450	0.25	1.45	2.00	14.5	0.26	0.26	0.79	0.26	18	
1500	1350	1550	0.27	1.55	2.00	15.5	0.26	0.26	0.79	0.26	18	
1750	1400	1600	0.28	1.60	2.00	16.0	0.26	0.26	0.79	0.26	18	
2000	1550	1750	0.31	1.75	2.00	17.5	0.26	0.26	0.79	0.26	18	
2250	1650	1850	0.33	1.85	2.00	18.5	0.33	0.33	1.00	0.33	20	
2500	1800	2000	0.36	2.00	2.00	20.0	0.33	0.33	1.00	0.33	20	
2750	1950	2150	0.39	2.15	2.00	21.5	0.33	0.33	1.00	0.33	20	
3000	2100	2300	0.42	2.30	2.00	23.0	0.33	0.33	1.00	0.33	20	
3250	2200	2400	0.44	3.60	3.00	24.0	0.33	0.33	1.00	0.33	20	
3500	2350	2550	0.47	3.83	3.00	25.5	0.33	0.33	1.00	0.33	20	
3750	2500	2700	0.50	4.05	3.00	27.0	0.42	0.42	1.25	0.42	21	
4000	2650	2850	0.53	4.28	3.00	28.5	0.42	0.42	1.25	0.42	21	

※500~1000にはバックホウ(2.9t吊)を使用し、1250~にはラフテレーンクレーン(25t吊)を使用します。

※上記の据付歩掛りは、擁壁の据付作業であり、ガードレールの据付は含まれません。

※基礎コンクリート及び基礎材の中と厚さはあくまで標準的な寸法であり、現場状況により適宜変更してください。



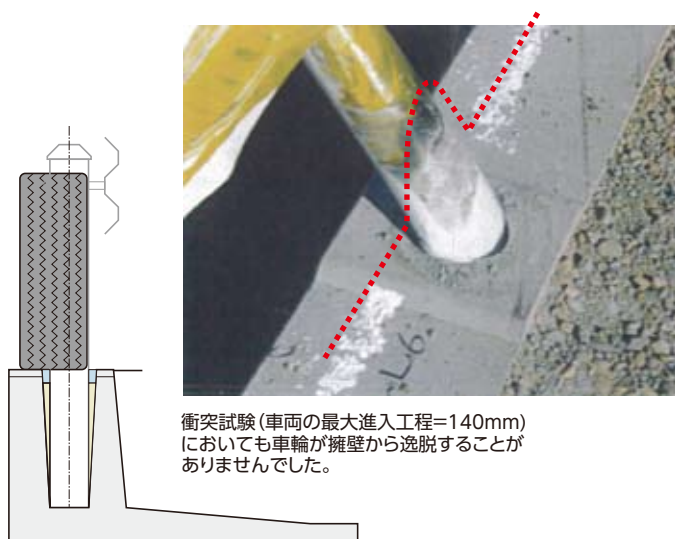
衝突試験

補強土壁工法上	直接基礎上
<p>目的：「Gr・L型擁壁」を補強土壁工法などの擁壁工の上に、車両用防護柵設置用の独立型基礎として使用する場合を想定して、衝突荷重に対して「Gr・L型擁壁」の安定性と強度特性を確認するとともに、「Gr・L型擁壁」に設置されたガードレールは防護柵としての車両の誘導、転落防止等の機能が上手く発揮できるかを確認する。</p> <p>実験実施日：平成15年2月6日 設置擁壁：Gr・L型擁壁H=500 9本(設置延長18m)</p>	<p>目的：「Gr・L型擁壁」を直接基礎上に、使用する場合を想定して、衝突荷重に対して「Gr・L型擁壁」の安定性と強度特性を確認するとともに、「Gr・L型擁壁」に設置されたガードレールは防護柵としての車両の誘導、転落防止等の機能が上手く発揮できるかを確認する。</p> <p>実験実施日：平成15年2月6日 設置擁壁：Gr・L型擁壁H=1500 8本(設置延長16m)</p>

衝突条件：防護柵B種の衝突実験A(20tトラックによる衝突実験)  
実験実施場所：宮崎県日向市細島白浜実験場  
テストコース全長：300m

実験は「防護柵設置基準・同解説」及び「防護柵実車衝突試験マニュアル(案)」に示された衝突実験Aに準拠して実施した。

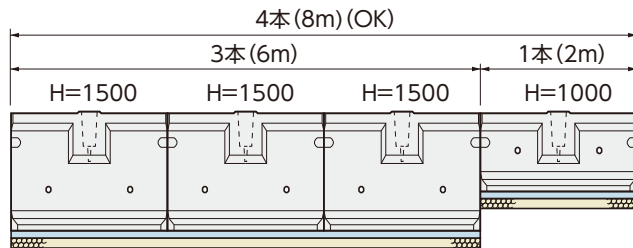
車両の挙動及び衝撃度			車両の挙動及び衝撃度		
項目	実施結果	備考	項目	実施結果	備考
車両総重量	20.0	実測値	車両総重量	20.0	実測値
車両総重量時の重心高さ	≒1.4m	//	車両総重量時の重心高さ	≒1.4m	//
衝突速度	35.6km/h	//	衝突速度	34.80km/h	//
衝突角度	16.1°	//	衝突角度	15.96°	//
車両の最大進入工程	0.18m	//	車両の最大進入工程	0.14m	//
車両の挙動	安全に誘導	目視による確認	車両の挙動	安全に誘導	目視による確認
離脱速度	29.2km/h	進入速度の82%	離脱速度	28.86km/h	進入速度の83%
離脱角度	約6.1°	進入角度の41%	離脱角度	約6.98°	進入角度の44%
ガードレール部材の飛散状況	なし		ガードレール部材の飛散状況	なし	
衝撃度	75.8kJ	実測値からの計算	衝撃度	71.2kJ	実測値からの計算
<p>衝撃度はB種の衝撃度基準60kJの126%であった。 衝突条件Aの性能規定項目について全て満足した。 車両は衝突後も自走可能。</p>			<p>衝撃度はB種の衝撃度基準60kJの119%であった。 衝突条件Aの性能規定項目について全て満足した。 車両は衝突後も自走可能。</p>		
Gr・L型擁壁の安定性			Gr・L型擁壁の安定性		
衝突瞬間の最大変位：1.34mm			衝突瞬間の最大変位：0.32mm		
残留変位：0.93mm			残留変位：0.31mm		
擁壁の安定性に支障ないと言える。			擁壁の安定性に支障ないと言える。		



最小使用  
本数

## ■直接基礎上使用時の最小使用本数

※高さの異なる「Gr・L型擁壁」を連結する場合には、底版部分のフランジを連結することはできないので、たて壁部分のフランジを連結します。ただし、この場合では、右表に示された最小使用本数を確保できるように「Gr・L型擁壁」の割付を行います。



H=1000は最低4本使用なのでOK  
(大は小を兼ねる→H=1500はH=1000とみなす)

## ■最小使用本数

呼称	最小使用本数
500~1250	4本(8m)
1500~2000	3本(6m)
2250~4000	2本(4m)

※衝撃荷重に対する擁壁の安定性を保つため上記の必要とする最低本数以上を連結してご使用ください。

※短尺製品の連結については注意が必要です。お問い合わせください。

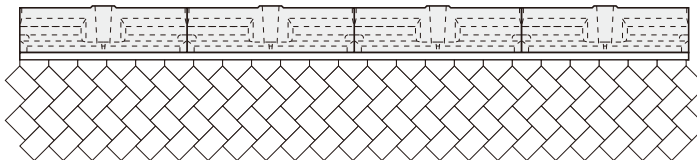
## 設計条件

衝突荷重:P=30kN  
土の内部摩擦角: $\phi=30^\circ$   
土の単位体積重量: $\gamma=19\text{kN/m}^3$   
底面摩擦係数: $\mu=0.6$

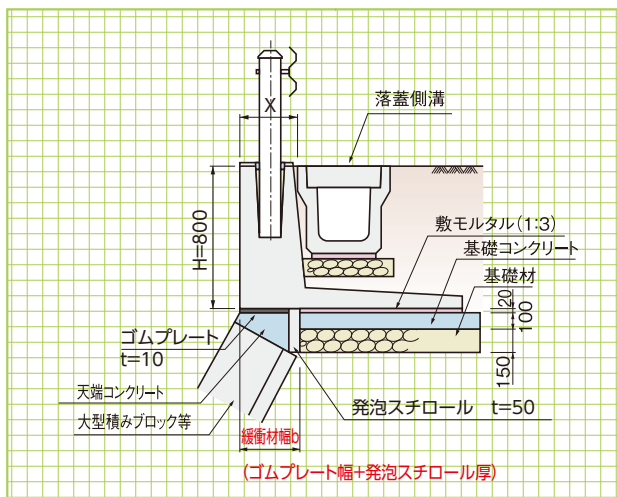
## ■他擁壁上使用時の最低使用本数(次ページ参照)

呼称	緩衝材幅b(m) (ゴムプレート幅+発泡スチロール厚)				
	0.15	0.20	0.25	0.30	0.35
500	4本	4本	5本	5本	6本
800	3本	4本	4本	5本	5本

※衝撃荷重に対する擁壁の安定性を保つため上記の必要とする最低本数以上を連結してご使用ください。



## ■H800の背面に側溝設置する場合の最小使用本数

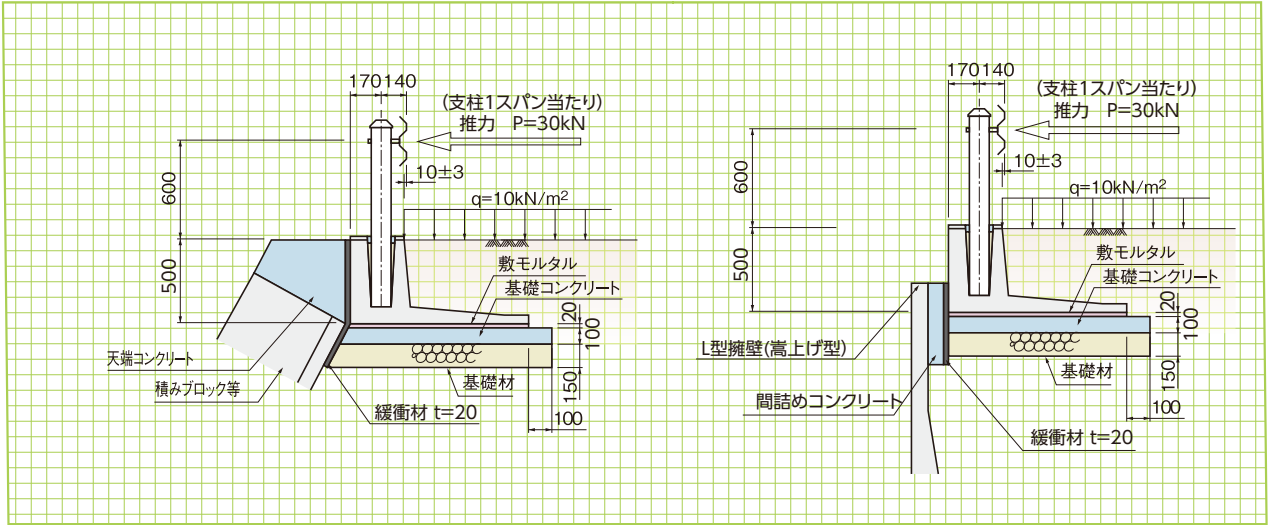


落蓋側溝サイズ 及び擁壁への接近距離	緩衝材幅b(m)				
	0.15	0.20	0.25	0.30	0.35
300×300(X=320)	4本	4本	5本	5本	6本
400×400(X=320)	4本	5本	5本	6本	設置不可

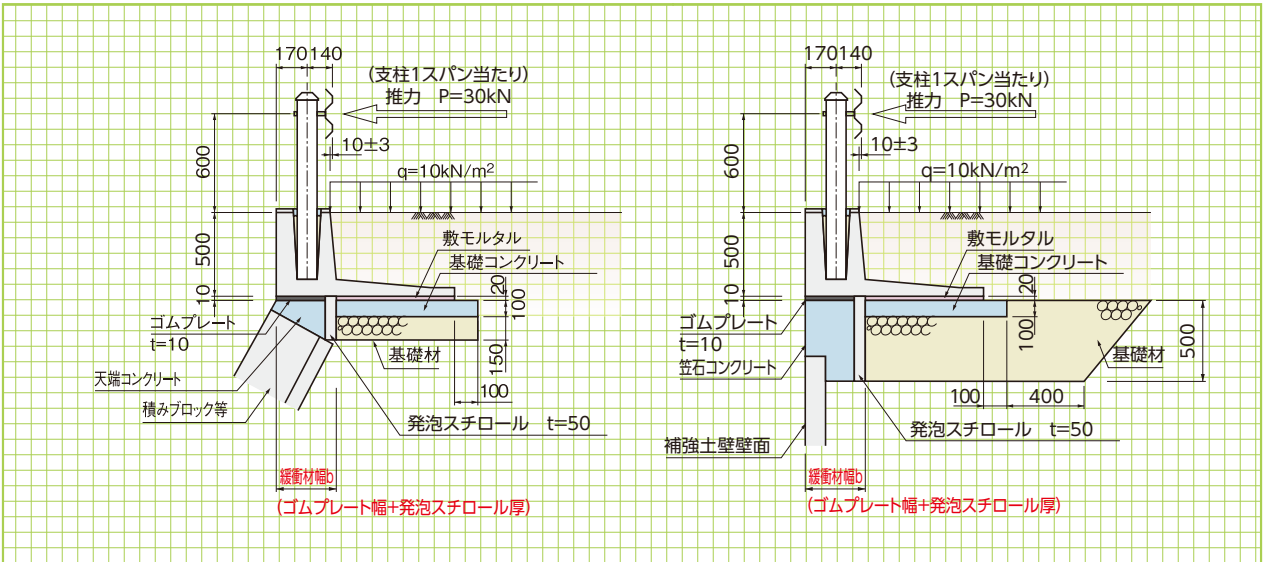
※上表サイズ外の側溝を使用される場合や、設置条件が異なる場合など、別途検討致しますのでご相談ください。

使用例

他擁壁背面での使用例



他擁壁上での使用例



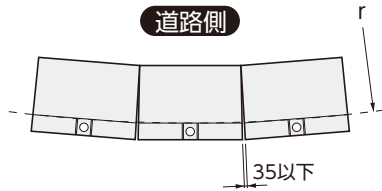
▲福岡県八女市

平面線形に合わせて施工する場合、曲率半径の大きさや、内カーブ・外カーブの別に応じて、製品天端内側に生じる隙間が車両用防護柵横梁の支柱取り付け孔の余裕代から35mm以下になるように設計してください。

また、隙間にはコンクリート ( $\sigma_{ck}=18\text{N/mm}^2$ ) で間詰めをおこなってください。

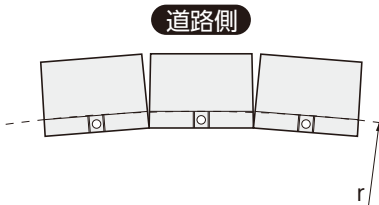
### 外カーブ線形での割付例

製品高さH(mm)	500	800	1000	1250	1500	1750	2000	2250	2500	2750	3000	3250	3500	3750	4000
最小使用可能曲率半径r(m)	15	15	15	16	16	16	16	17	17	17	17	17	17	18	18



### 内カーブ線形での割付例

製品高さH(mm)	500	800	1000	1250	1500	1750	2000	2250	2500	2750	3000	3250	3500	3750	4000
最小使用可能曲率半径r(m)	18	18	18	19	19	20	20	21	22	22	23	24	24	25	25



▲福岡県八女市黒木町



▲福岡県八女市立花町



▲福岡県古賀市



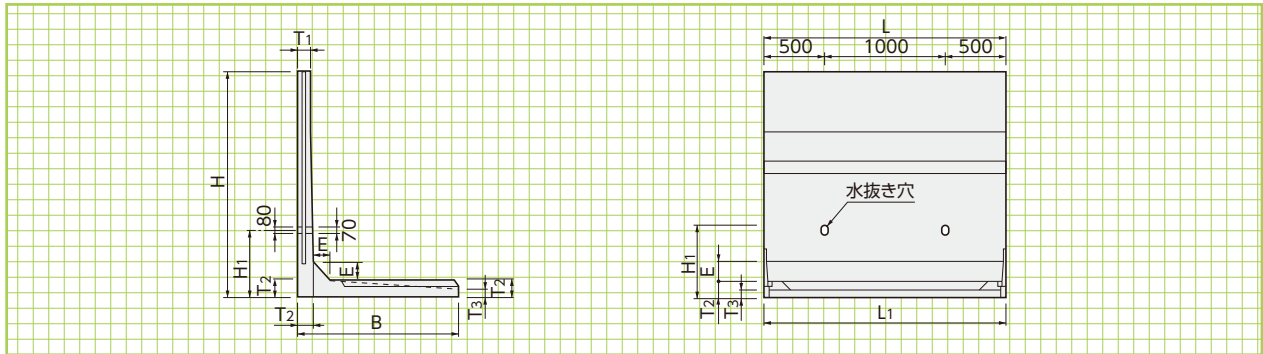
▲福岡県久山町

# インフラウォール (道路用L型擁壁) (試行くさび法)



H=600~  
2000

形状・寸法  
重量表



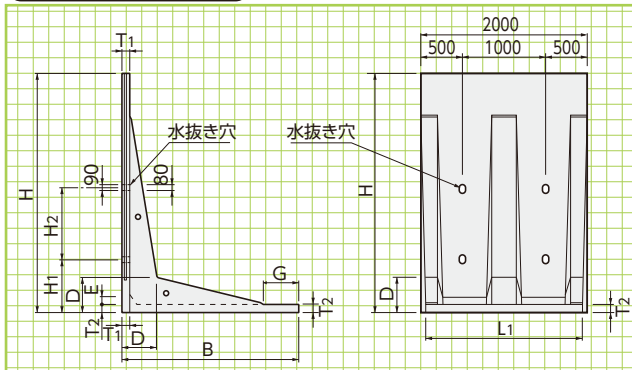
■寸法・重量表

呼称 H	寸 法(mm)								参考重量 (kg)
	B	L	T <sub>1</sub>	T <sub>2</sub>	T <sub>3</sub>	E	L <sub>1</sub>	H <sub>1</sub>	
600	650	2000	80	80	50	60	1920	300	410
700	700	2000	80	80	50	80	1920	350	485
800	740	2000	80	80	50	80	1920	400	535
900	790	2000	80	80	50	100	1900	400	600
1000	850	2000	80	80	50	100	1900	400	650
1100	910	2000	80	100	60	110	1900	500	810
1200	970	2000	80	100	60	110	1900	500	875
1300	1030	2000	80	110	60	120	1880	500	1000
1400	1090	2000	80	110	60	120	1880	500	1065
1500	1150	2000	80	120	70	130	1880	500	1190
1600	1210	2000	80	130	70	130	1880	600	1300
1700	1270	2000	80	140	80	140	1860	600	1530
1800	1330	2000	80	140	80	140	1860	600	1605
1900	1390	2000	80	150	80	150	1860	600	1780
2000	1450	2000	80	150	80	150	1860	600	1885

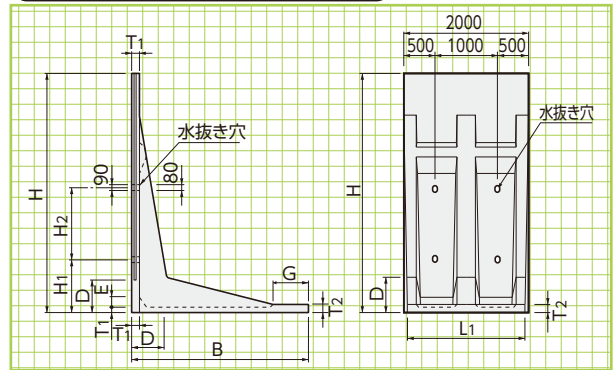
H=2100~  
5000

形状・寸法  
重量表

H=2100~3400



H=3500,4000,4500,5000



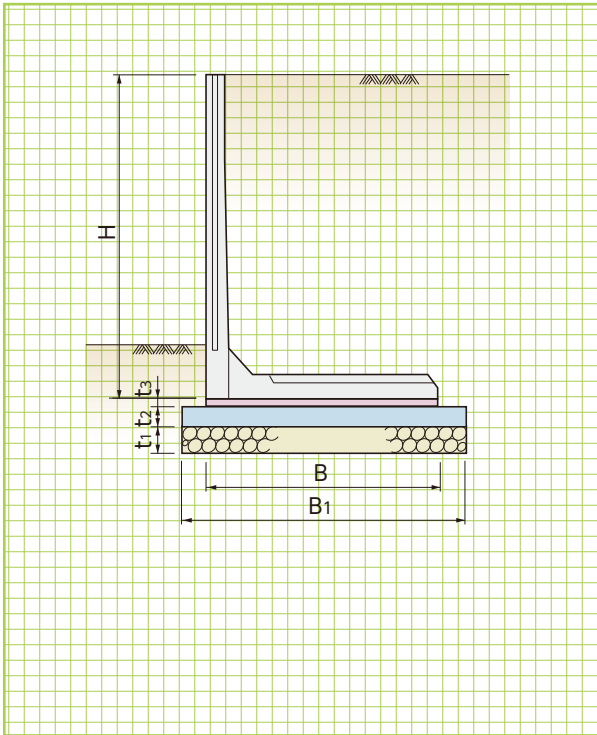
■寸法・重量表

呼称 H	寸 法(mm)										参考重量 (kg)
	B	L	T <sub>1</sub>	T <sub>2</sub>	D	E	G	L <sub>1</sub>	H <sub>1</sub>	H <sub>2</sub>	
2100	1510	2000	85	85	220	80	300	1880	800	—	1990
2200	1570	2000	85	85	230	80	300	1880	800	—	2060
2300	1630	2000	85	85	250	80	300	1880	800	—	2120
2400	1690	2000	85	85	260	80	300	1880	800	—	2190
2500	1750	2000	85	85	280	80	300	1880	800	800	2260
2600	1810	2000	85	85	300	80	300	1860	800	800	2760
2800	1930	2000	85	85	330	80	300	1860	800	800	2890
3000	2050	2000	85	85	360	80	300	1860	1000	1000	3020
3200	2170	2000	90	90	390	90	300	1840	1000	1000	3790
3400	2290	2000	90	90	420	90	300	1840	1000	1000	3930
3500	2350	2000	90	90	440	90	300	1840	1000	1000	4000
4000	2650	2000	100	150	520	100	500	1840	1000	1000	5600
4500	2950	2000	100	150	680	100	500	1840	1000	1000	6770
5000	3250	2000	100	150	770	100	500	1840	1000	1000	8280

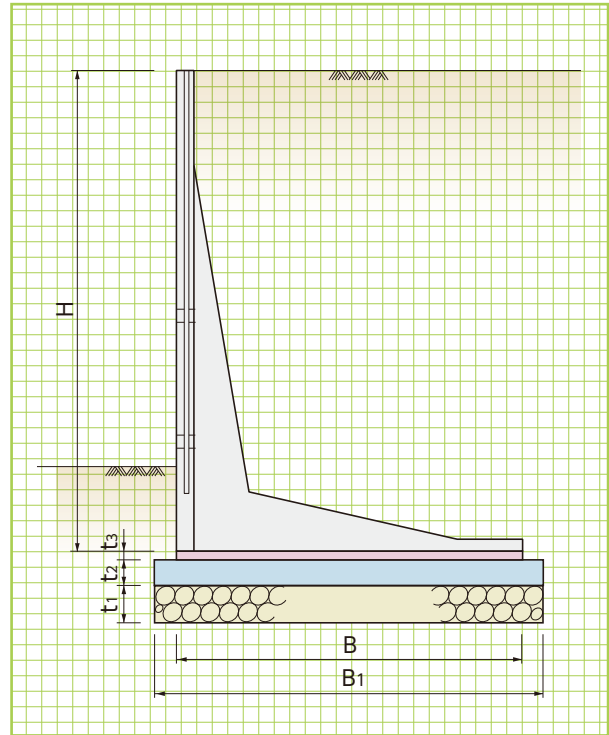
※逆L型での使用も可能です。  
詳細については御相談ください。

※プレキャスト基礎版を使用できます。

H-600~H-2000



H-2100~H-5000



標準敷設図

形状・寸法  
敷設節材料表

■コンクリート基礎工による標準敷設材料表

(10m当り)

呼称 H	擁壁本数 (本)	寸 法(mm)					基 礎 工			
		B1	B	t1 (mm)	t2 (mm)	t3 (mm)	基礎材 (m <sup>2</sup> )	基礎コンクリート (m <sup>3</sup> )	基礎型枠 (m <sup>2</sup> )	敷モルタル (m <sup>3</sup> )
600	5	750	650	150	100	20	7.50	0.75	2.00	0.130
700	5	800	700	150	100	20	8.00	0.80	2.00	0.140
800	5	840	740	150	100	20	8.40	0.84	2.00	0.148
900	5	890	790	150	100	20	8.90	0.89	2.00	0.158
1000	5	950	850	150	100	20	9.50	0.95	2.00	0.170
1100	5	1010	910	150	100	20	10.10	1.01	2.00	0.182
1200	5	1070	970	150	100	20	10.70	1.07	2.00	0.194
1300	5	1130	1030	150	100	20	11.30	1.13	2.00	0.206
1400	5	1190	1090	150	100	20	11.90	1.19	2.00	0.218
1500	5	1250	1150	150	100	20	12.50	1.25	2.00	0.230
1600	5	1410	1210	150	100	20	14.10	1.41	2.00	0.242
1700	5	1470	1270	150	100	20	14.70	1.47	2.00	0.254
1800	5	1530	1330	150	100	20	15.30	1.53	2.00	0.266
1900	5	1590	1390	150	100	20	15.90	1.59	2.00	0.278
2000	5	1650	1450	150	100	20	16.50	1.65	2.00	0.290
2100	5	1710	1510	150	100	20	17.10	1.71	2.00	0.302
2200	5	1770	1570	150	100	20	17.70	1.77	2.00	0.314
2300	5	1830	1630	150	100	20	18.30	1.83	2.00	0.326
2400	5	1890	1690	150	100	20	18.90	1.89	2.00	0.338
2500	5	1950	1750	150	100	20	19.50	1.95	2.00	0.350
2600	5	2010	1810	150	100	20	20.10	2.01	2.00	0.362
2800	5	2130	1930	150	100	20	21.30	2.13	2.00	0.386
3000	5	2250	2050	150	100	20	22.50	2.25	2.00	0.410
3200	5	2370	2170	200	150	20	23.70	3.56	3.00	0.434
3400	5	2490	2290	200	150	20	24.90	3.74	3.00	0.458
3500	5	2550	2350	200	150	20	25.50	3.83	3.00	0.470
4000	5	2850	2650	200	150	20	28.50	4.28	3.00	0.530
4500	5	3150	2950	200	150	20	31.50	4.73	3.00	0.590
5000	5	3450	3250	200	150	20	34.50	5.18	3.00	0.650

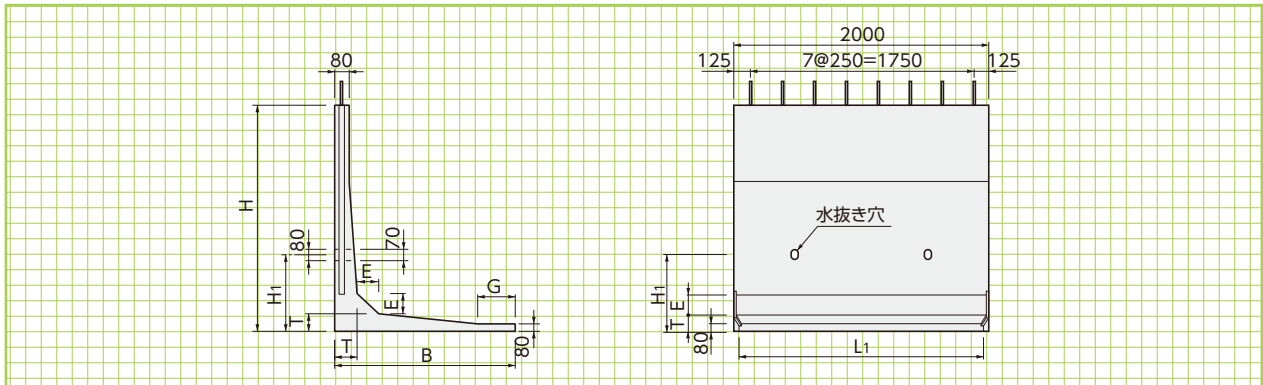
- 基礎材料は地盤状態により増減してください。
- 地耐力不足の場合は別途ご検討ください。
- 基礎形状は積算資料を参考にしてください。

# インフラウォール (KSタイプ高上用) (道路用L型擁壁)



KS-800~  
2200

形状・寸法  
重量表



■寸法・重量表

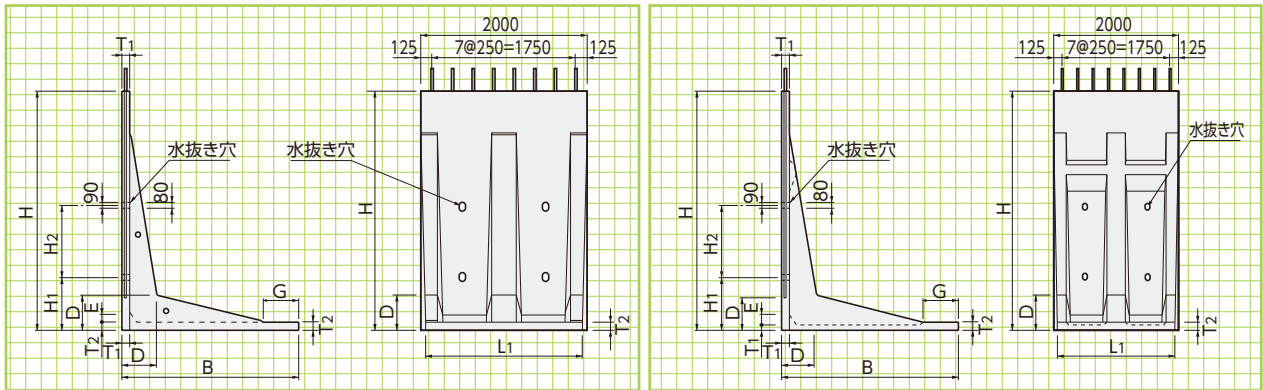
呼 称	寸 法 (mm)							参考重量 (Kg)
	H	B	T	E	G	L <sub>1</sub>	H <sub>1</sub>	
KS 800	400	740	80	100	190	1900	—	400
KS 900	500	850	80	100	300	1900	350	480
KS 1000	600	850	80	100	300	1900	350	530
KS 1100	700	970	110	120	180	1900	400	750
KS 1200	800	970	110	120	180	1900	400	780
KS 1300	900	1090	110	120	300	1900	400	860
KS 1400	1000	1090	110	120	300	1900	400	910
KS 1500	1100	1210	140	140	180	1860	500	1220
KS 1600	1200	1210	140	140	180	1860	500	1260
KS 1700	1300	1330	140	140	300	1860	500	1330
KS 1800	1400	1330	140	140	300	1860	500	1380
KS 1900	1500	1450	160	150	180	1860	600	1710
KS 2000	1600	1450	160	150	180	1860	600	1740
KS 2100	1700	1570	160	150	300	1860	600	1820
KS 2200	1800	1570	160	150	300	1860	600	1860

KS-2300~  
5000

形状・寸法  
重量表

KS-2300~3400

KS-3500,4000,4500,5000



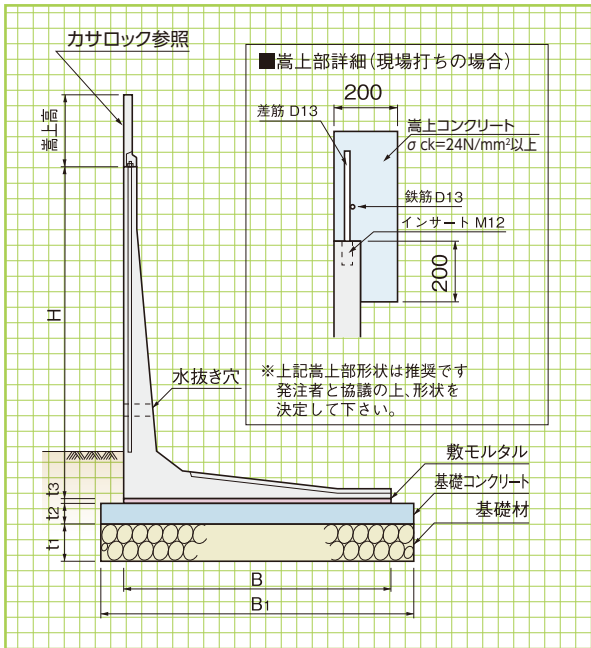
■寸法・重量表

呼 称	寸 法 (mm)										参考重量 (Kg)
	H	B	T <sub>1</sub>	T <sub>2</sub>	D	E	G	L <sub>1</sub>	H <sub>1</sub>	H <sub>2</sub>	
KS 2300	1900	1630	85	85	250	80	300	1880	800	—	1950
KS 2400	2000	1690	85	85	260	80	300	1880	800	—	2020
KS 2500	2100	1750	85	85	280	80	300	1880	800	800	2090
KS 2600	2200	1810	85	85	300	80	300	1860	800	800	2590
KS 2800	2400	1930	85	85	330	80	300	1860	800	800	2720
KS 3000	2600	2050	85	85	360	80	300	1860	1000	1000	2850
KS 3200	2800	2170	90	90	390	90	300	1840	1000	1000	3620
KS 3400	3000	2290	90	90	420	90	300	1840	1000	1000	3760
KS 3600	3200	2410	100	150	520	100	260	1840	1000	1000	5050
KS 3800	3400	2530	100	150	520	100	380	1840	1000	1000	5240
KS 4000	3600	2650	100	150	520	100	500	1840	1000	1000	5420
KS 4200	3800	2770	100	150	680	100	320	1840	1000	1000	6270
KS 4400	4000	2890	100	150	680	100	440	1840	1000	1000	6500
KS 4600	4200	3010	100	150	770	100	260	1840	1000	1000	7730
KS 4800	4400	3130	100	150	770	100	380	1840	1000	1000	7920
KS 5000	4600	3250	100	150	770	100	500	1840	1000	1000	8100

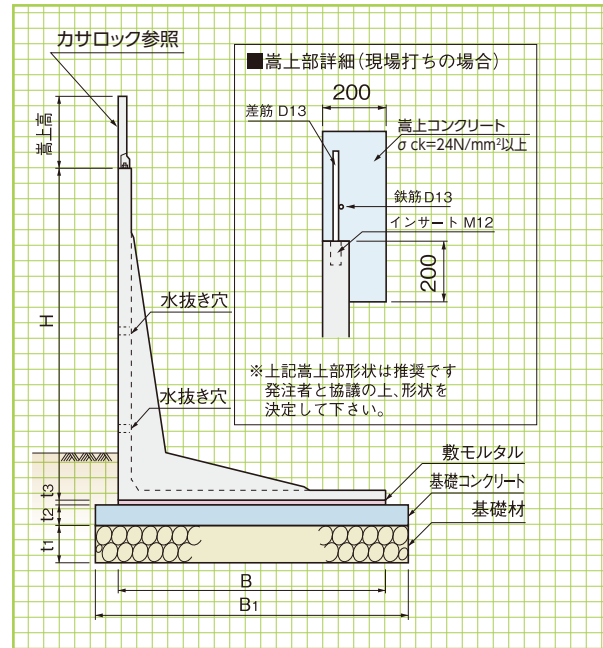
●L=1000も製作いたします。納期は営業にお問い合わせください。

※プレキャスト基礎版を使用できます。

KS-800~KS-2200



KS-2300~KS-5000



最小高上げ高さ ≥ 60mm 最大高上げ高さ ≤ 大400mm

標準敷設図

形状・寸法  
敷設材料表

■コンクリート基礎工による標準敷設材料表

(10m当り)

呼 称	H	製品本数 本	基 礎 工									
			基礎材			基礎コンクリート			敷モルタル			基礎型枠
			B <sub>1</sub>	t <sub>1</sub>	m <sup>2</sup>	B <sub>1</sub>	t <sub>2</sub>	m <sup>3</sup>	B	t <sub>3</sub>	m <sup>3</sup>	m <sup>2</sup>
KS 800	400	5.00	840	150	8.40	840	100	0.840	740	20	0.148	2.000
KS 900	500	5.00	950	150	9.50	950	100	0.950	850	20	0.170	2.000
KS 1000	600	5.00	950	150	9.50	950	100	0.950	850	20	0.170	2.000
KS 1100	700	5.00	1070	150	10.70	1070	100	1.070	970	20	0.194	2.000
KS 1200	800	5.00	1070	150	10.70	1070	100	1.070	970	20	0.194	2.000
KS 1300	900	5.00	1190	150	11.90	1190	100	1.190	1090	20	0.218	2.000
KS 1400	1000	5.00	1190	150	11.90	1190	100	1.190	1090	20	0.218	2.000
KS 1500	1100	5.00	1310	150	13.10	1310	100	1.310	1210	20	0.242	2.000
KS 1600	1200	5.00	1410	150	14.10	1410	100	1.410	1210	20	0.242	2.000
KS 1700	1300	5.00	1530	150	15.30	1530	100	1.530	1330	20	0.266	2.000
KS 1800	1400	5.00	1530	150	15.30	1530	100	1.530	1330	20	0.266	2.000
KS 1900	1500	5.00	1650	150	16.50	1650	100	1.650	1450	20	0.290	2.000
KS 2000	1600	5.00	1650	150	16.50	1650	100	1.650	1450	20	0.290	2.000
KS 2100	1700	5.00	1770	150	17.70	1770	100	1.770	1570	20	0.314	2.000
KS 2200	1800	5.00	1770	150	17.70	1770	100	1.770	1570	20	0.314	2.000
KS 2300	1900	5.00	1830	150	18.30	1830	100	1.830	1630	20	0.326	2.000
KS 2400	2000	5.00	1890	150	18.90	1890	100	1.890	1690	20	0.338	2.000
KS 2500	2100	5.00	1950	150	19.50	1950	100	1.950	1750	20	0.350	2.000
KS 2600	2200	5.00	2010	150	20.10	2010	100	2.010	1810	20	0.362	2.000
KS 2800	2400	5.00	2130	150	21.30	2130	100	2.130	1930	20	0.386	2.000
KS 3000	2600	5.00	2250	150	22.50	2250	100	2.250	2050	20	0.410	2.000
KS 3200	2800	5.00	2370	200	23.70	2370	150	3.555	2170	20	0.434	3.000
KS 3400	3000	5.00	2490	200	24.90	2490	150	3.735	2290	20	0.458	3.000
KS 3600	3200	5.00	2610	200	26.10	2610	150	3.915	2410	20	0.482	3.000
KS 3800	3400	5.00	2730	200	27.30	2730	150	4.095	2530	20	0.506	3.000
KS 4000	3600	5.00	2850	200	28.50	2850	150	4.275	2650	20	0.530	3.000
KS 4200	3800	5.00	2970	200	29.70	2970	150	4.455	2770	20	0.554	3.000
KS 4400	4000	5.00	3090	200	30.90	3090	150	4.635	2890	20	0.578	3.000
KS 4600	4200	5.00	3210	200	32.10	3210	150	4.815	3010	20	0.602	3.000
KS 4800	4400	5.00	3330	200	33.30	3330	150	4.995	3130	20	0.626	3.000
KS 5000	4600	5.00	3450	200	34.50	3450	150	5.175	3250	20	0.650	3.000

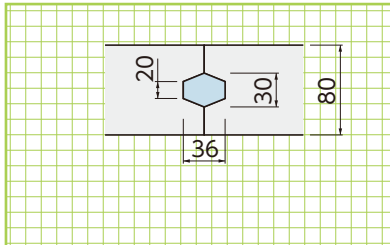
- 基礎材料は地盤状態により増減してください。●地耐力不足の場合は別途ご検討ください。
- 基礎形状は積算資料を参考にしてください。



連結部  
目地部  
詳細図

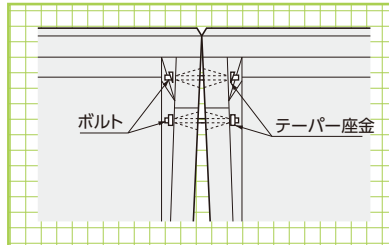
H 600~H 2000

KS 800~KS 2200



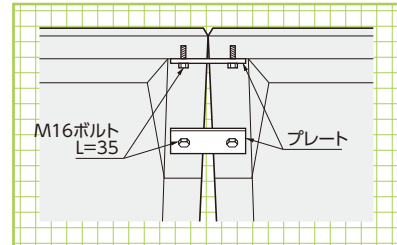
H 2100~H 3500

KS 2300~KS 3400



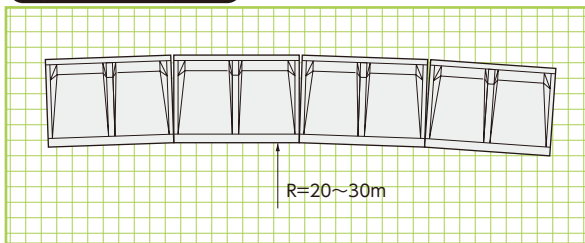
H 4000~H 5000

KS 3600~KS 5000

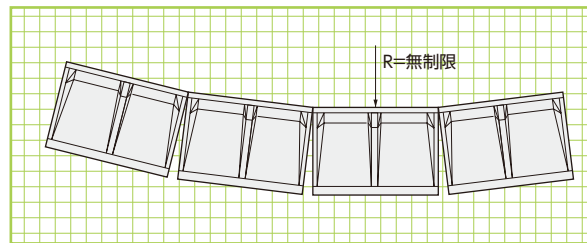


カーブ敷設

外カーブの場合



内カーブの場合



注意事項

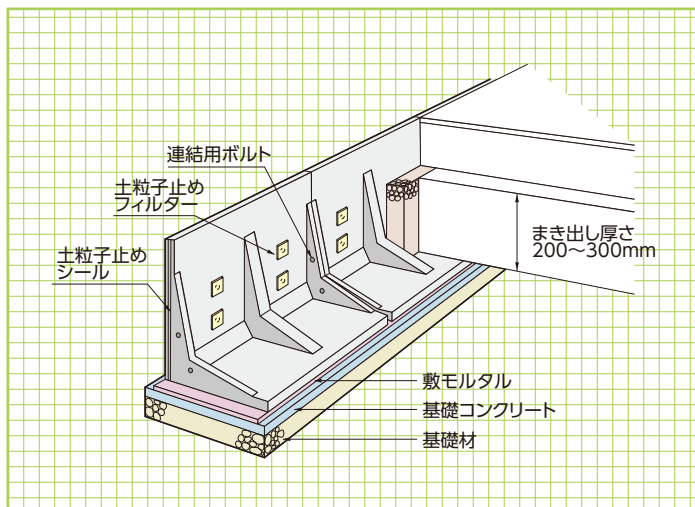
■ 注意事項

擁壁を据付ける場合、許容地盤支持力の確認を行い、基礎栗石はランマー等で充分締固めます。また、擁壁を据付けた時、前壁が垂直に対し1.5%~3.0%の勾配となるよう、基礎コンクリート上面において調整を行い、また、擁壁吊り上げ施工中は、製品の下に絶対人が入らないように注意して下さい。

据付準備

■ 据付準備

- 調整された基礎コンクリート上に不陸調整用空練モルタル(10~20mm)を敷均します。
- 丁張は、水糸が垂れ下らない間隔を設け、上下2点で張れば、より精度を高めます。
- 擁壁の吊り上げ方法は、水抜き穴を利用し、クレーンにて所定の位置にセットします。
- ブロック間の連結は、  
モルタル(H 600~H 2000) (KS 800~KS 2200)  
ボルト(H=2100~3500) (KS 2300~KS 3400)  
プレート(H=4000~5000) (KS 3600~5000)  
にて締付けます。
- 水抜き穴部は非腐食性フィルター材を張り付けます。
- 埋め戻し土砂のまき出し厚さは、200~300mm程度とし、プレートランマー等で充分締固めながら仕上げます。その時埋め戻し土砂の後方押し出し方式は絶対に行わないで下さい。



標準歩掛り

■参考歩掛り表

(10m当り)

名 称	単 位	擁 壁 高 さ			
		600~1000	1100~2000	2100~3500	4000~5000
世 話 役	人	0.222	0.263	0.333	0.417
ブロック工	人	0.222	0.263	0.333	0.417
普通作業員	人	0.667	0.789	1.000	1.250
クレーン賃料	日	0.222	0.268	0.333	0.417
	規 格	バックホウ2.9t吊り	ラフテレーンクレーン25t吊り	ラフテレーンクレーン25t吊り	ラフテレーンクレーン25t吊り
諸 雑 費 率	%	16	18	20	21

●製品長L=2000を標準とする。

諸経費は、敷モルタル、目地モルタル材料等の費用であり労務費の合計額に上表の率を乗じた金額を上限とし、必要に応じて計上する。



■KSタイプ



# カサロック (FRC製L型擁壁天端勾配調整用ブロック)



NETIS掲載終了  
QS-090018-A

FRC

特許登録第4933489号

従来、現場打ちコンクリートで構築していた、L型擁壁の高上げ部分をプレキャスト化しました。

## ●特長

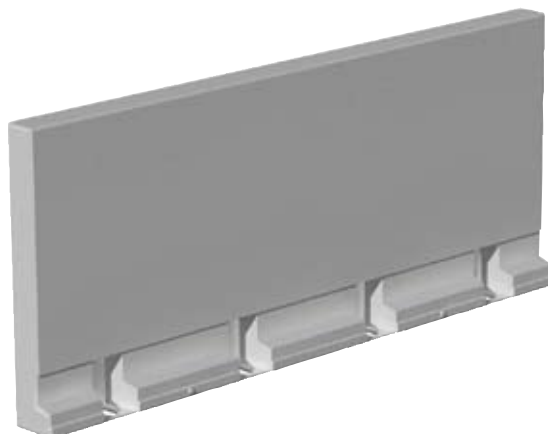
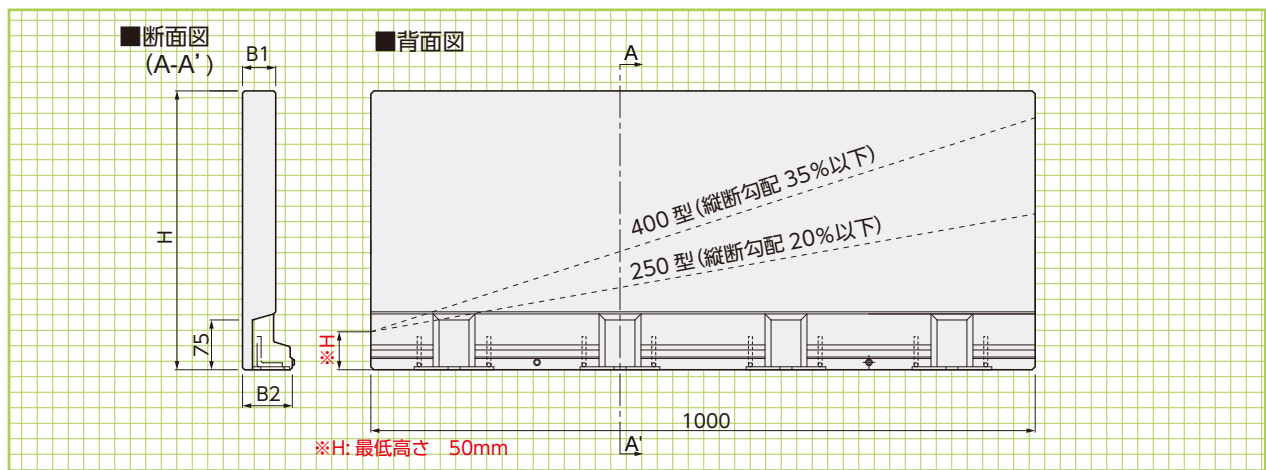
- 1.高強度繊維強化セメント製。  
・設計基準強度=50N/mm<sup>2</sup>
- 2.型枠の組立、撤去、コンクリート打設、養生作業が不要なため、製品設置後即埋め戻し作業が行え、大幅な工期短縮が可能です。
- 3.高低差が激しい場合でも、L型擁壁の背面で作業が行えるため、前面の足場が不要で、かつ安全に施工できます。

※ガードレール等の衝突荷重については対応不可です。  
ガードパイプ等の設置についてはご相談ください。



## 基本形状図

形状・寸法  
重量表



## ■寸法・重量表

呼称	寸法(mm)			参考重量(kg)
	B1	B2	H	
250型	50	75	270	33
400型	50	75	420	51

※付属品  
ボルト、座金(M12)  
止水テープ

1.カサロックをL型擁壁に仮留めし、墨出し(高さの決定)を行います。



2.角材等をカサロックの下に敷き、水平になるようにし、エンジンカッターで前面側から切断します。



3.L型擁壁にカサロックを据え、付属のボルト、座金を使用しラチェット等で締め付けて固定します。



4.切断面をサンダー等で仕上げます。

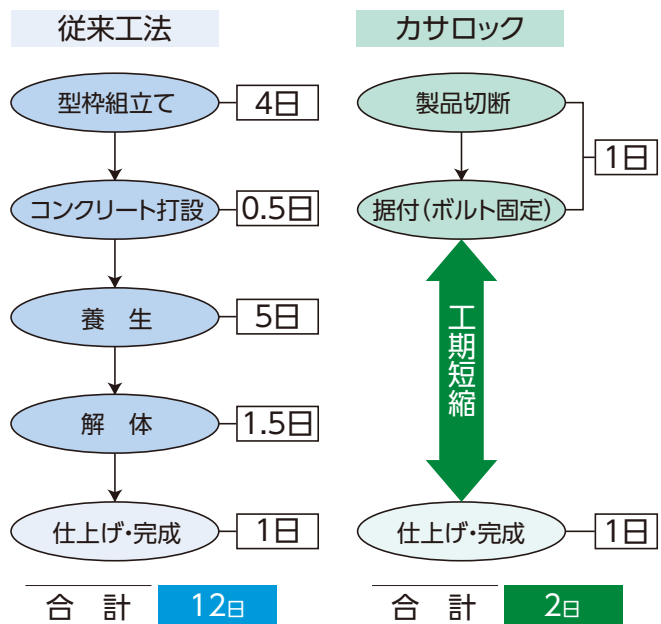


5.カサロック同士、カサロックとL型擁壁の接合部(背面側)に付属の止水テープを貼り、ボルト部をモルタルで埋めます。



6.その後、L型擁壁の埋戻しと同様に、プレートランマーで締め固めます。

工期比較(施工延長70.0mの場合)



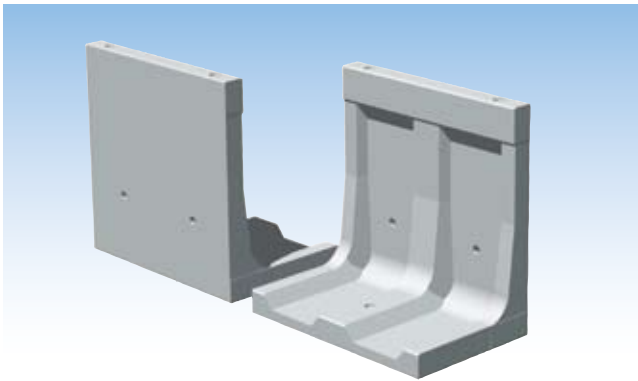
# ザ・ウォールⅡ

〈国土交通大臣認定製品〉  
〈宅地用L型擁壁:H3000以下〉



## ●特長

1. 前壁が垂直なので土地の有効活用が図れます。
2. 製品間の接合に柔軟に対応するため、プレート継手を採用しています。
3. 擁壁の天端にフェンスを取り付けることができます。



## 地域による水平震度(=kH)

### ■kH=0.25

#### 地方1

※地方2~4以外の地方 九州では**鹿児島県の名瀬市・大島郡のみ**

### ■kH=0.225

#### 地方2

北海道(札幌市、函館市、小樽市、室蘭市、北見市、夕張市、岩見沢市、網走市、苫小牧市、美唄市、芦別市、江別市、赤平市、三笠市、千歳市、滝川市、砂川市、歌志内市、深川市、富良野市、登別市、恵庭市、伊達市、北広島、市石狩市、北斗市、石狩郡、松前郡、上磯郡、亀田郡、茅渚郡、二世郡、山越郡、檜山郡、爾志郡、久遠郡、奥尻郡、瀬棚郡、島牧郡、寿都郡、磯谷郡、虻田郡、岩内郡、古宇郡、積丹郡、古平郡、余市郡、空知郡、夕張郡、樺戸郡、雨竜郡、上川郡(東神楽町、上川町、東川町及び美瑛町に限る。))勇払郡、網走郡、斜里郡、常呂郡、有珠郡、白老郡)

青森県(青森市、弘前市、黒石市、五所川原市、むつ市、つがる市、平川市、東津軽郡、西津軽郡、中津軽郡、南津軽郡、北津軽郡、下北郡)  
秋田県、山形県

福島県(会津若松市、郡山市、白河市、須賀川市、喜多方市、岩瀬郡、南会津郡、耶麻郡、河沼郡、大沼郡、西白河郡)

新潟県、富山県(魚津市、滑川市、黒部市、下新川郡)、石川県(輪島市、珠洲市、鳳至郡)

鳥取県(米子市、倉吉市、境港市、東伯郡、西伯郡、日野郡)、島根県、岡山県、広島県

徳島県(美馬市、三好市、美馬郡、三好郡)

香川県(高松市※旧木田郡庵治町及び牟礼町の区域を除く。丸亀市、坂出市、善通寺市、観音寺市、三豊市、小豆郡、香川郡、綾歌郡、仲多度郡)  
愛媛県、高知県、熊本県(地方3に掲げる市及び郡を除く。)、大分県(地方3に掲げる市及び郡を除く。)、宮崎県

### ■kH=0.20

#### 地方3

北海道(旭川市、留萌市、稚内市、紋別市、士別市、名寄市、上川郡※鷹栖町、当麻町、比布町、愛別町、和寒町、剣淵町及び下川町に限る。中川郡、増毛郡、留萌郡、苫前郡、天塩郡、宗谷郡、枝幸郡、礼文郡、利尻郡、紋別郡)

**山口県、福岡県、佐賀県、長崎県**

**熊本県**(八代市※旧八代郡坂本村、千丁町、鏡町、東陽村及び泉村の区域を除く。荒尾市、水俣市、玉名市、山鹿市、宇土市、上天草市、宇城市※旧下益城郡松橋町、小川町及び豊野町の区域を除く。天草市、玉名郡、鹿本郡、葦北郡、天草郡)

**大分県**(中津市日田市※旧日田郡、前津江村中津江村、上津江村、大山町及び天瀬町の区域を除く。豊後高田市、杵築市、宇佐市、国東市、東国東郡、速見郡)

**鹿児島県**(奄美市及び大島郡を除く。)

### ■kH=0.175

#### 地方4

#### 沖縄県

この表に掲げる区域は、平成18年4月1日における行政区画によって表示されたものとする。

設計条件

設計条件

■土質定数

項目	長期	短期	
	常期	フェンス荷重	地震時
土の単位重量	$\gamma_s=16\sim19\text{kN/m}^3$		
コンクリートの単位重量	$\gamma_c=24\text{kN/m}^3$		
表面載荷	$q=10\text{kN/m}^2$		
フェンス荷重	$pF=1\text{kN/m}$	-	
土圧算定式	クローン式	物部・岡部式	
背面土の内部摩擦角	$\phi 25^\circ\sim$		
支持地盤の摩擦係数	$\mu=\tan\theta(\mu>0.6\text{の場合 } \mu=0.6\text{とする})$		
地震時設計震度 水平震度	-	$kH=0.2(0.25)$	
鉛直震度	-	$kV=0$	

・岩盤に設置する場合を除き根入れ深さは、前壁高さの15/100(その値が35cmに満たないときは35cm)以上とすること。ただし、擁壁の設置される基礎地盤の内部摩擦角が30°未満であるときは、前壁高さの20/100(その値が45cmに満たないときは45cm)以上とする。(宅地造成等規制法施行令第八条より)

・その他築造に関する諸条件は「築造仕様書」によること。

荷重(外力)の組合せ……下記3タイプの組合せについて検討する。

常時(長期) [(自重)+(主働土圧)+(表面載荷)]

フェンス荷重(短期) [(自重)+(主働土圧)+(表面載荷)+(フェンス荷重)]

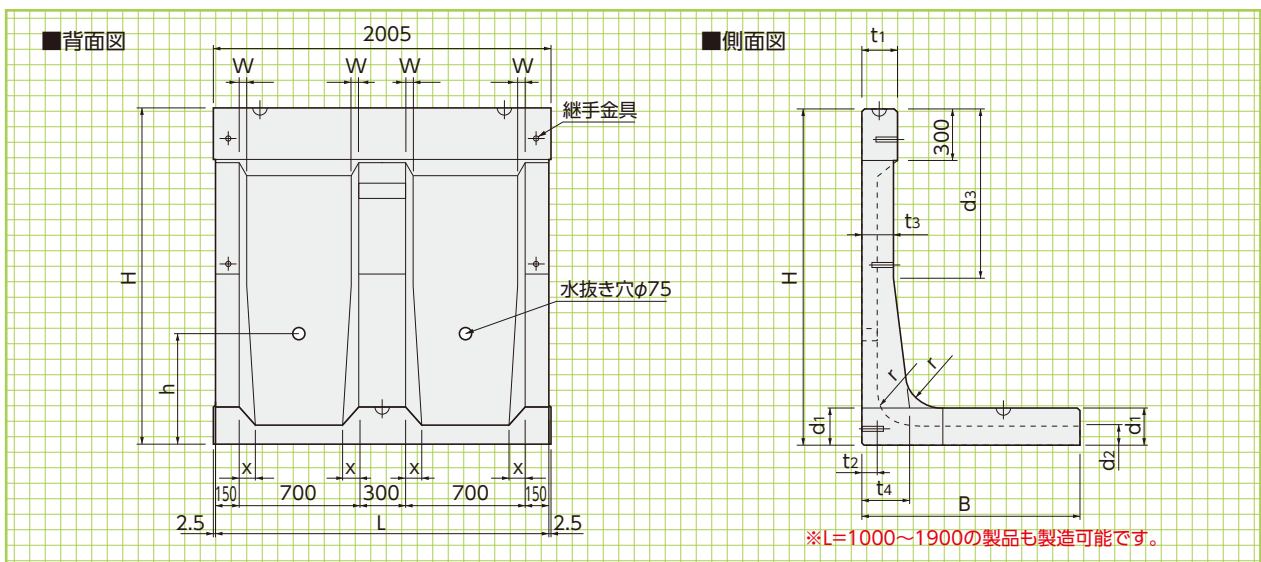
地震時(短期) [(自重)+(主働土圧)+(表面載荷)+(擁壁・裏込土水平慣性力)]

■安全計算安全率

項目	長期	短期	
	常期	フェンス荷重	地震時
地盤反力	地耐力以下		
転倒	1.5以上	1.0以上	1.0以上
滑動	1.5以上	1.0以上	1.0以上

■許容応力度

項目	(N/mm <sup>2</sup> )			
	長期	短期		
	常期	フェンス荷重	地震時	
コンクリート	設計基準強度 $F_c$	30		
	圧縮許容応力度 $f_c$	10	20	
	せん断許容応力度 $f_s$	0.79	1.18	1.18
鉄筋	許容応力度 $f_t$	195.0	295	295
	終局時強度 $\sigma_u$	395		



■寸法・重量表

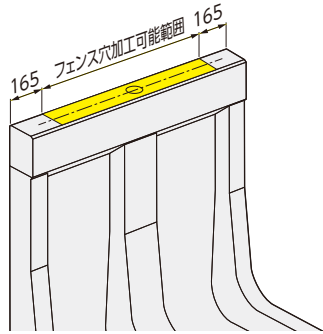
呼称	寸法(mm)														参考重量(kg)
	H	B	L	t1	t2	t3	t4	d1	d2	d3	r	W	x	h	
1000型	1000	750(750)	2000	150	110	110	150	160	110	440	150	-	77	550	1020(1020)
1250型	1250	900(900)	2000	150	105	130	200	170	110	580	150	21	80	750	1290(1290)
1500型	1500	1050(1050)	2000	150	105	150	240	180	110	720	150	28	82	750	1590(1590)
1750型	1750	1200(1200)	2000	200	105	160	260	200	110	850	225	30	86	850	2040(2040)
2000型	2000	1350(1400)	2000	200	105	180	280	220	110	990	225	37	92	850	2400(2440)
2250型	2250	1500(1600)	2000	200	105	200	350	230	110	1130	225	34	96	850	2800(2880)
2500型	2500	1700(1800)	2000	250	105	210	400	250	110	1260	300	33	100	850	3410(3490)
2750型	2750	1850(1950)	2000	250	105	230	480	280	115	1400	300	30	100	900	3970(4050)
3000型	3000	1950(2100)	2000	250	110	250	550	300	120	1530	300	29	100	950	4520(4660)

※表は設計水平震度Kh=0.20の場合の数値です。( )内の数値はKh=0.225の場合となります。

※高さは100ピッチでも対応できます。(フェンスを構築する場合は上表のサイズの製品のみとなります。)

フェンス穴

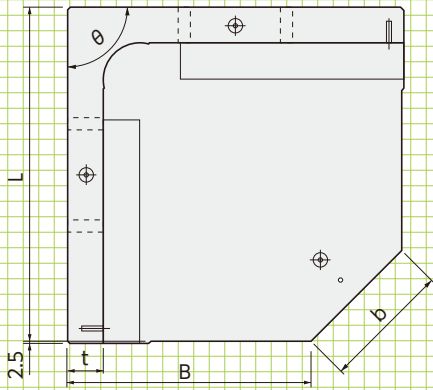
ザ・ウォールIIの天端には直接フェンスを設置できるので、別途基礎ブロックの設置が必要な他社製品に比べて、敷地を最大限有効に活用できます。



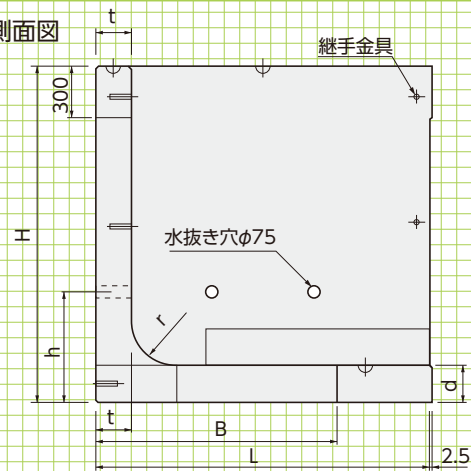
コーナー部

形状・寸法  
重量表

■平面図



■側面図

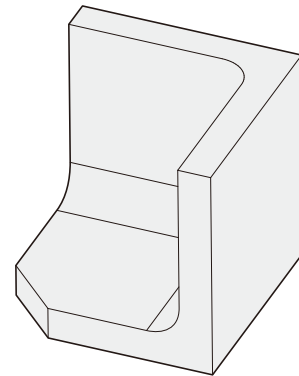


■寸法・重量表

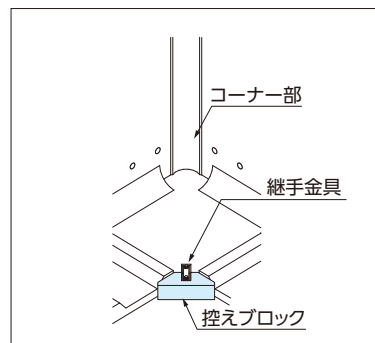
呼称	寸法(mm)							参考重量(kg)
	H	B	L	t	d	h	b(θ=90°)	
1000型	1000	750	1500	150	150	550	1061	1610
1250型	1250	900	1500	150	150	750	849	1910
1500型	1500	1050	1500	150	150	750	636	2200
1750型	1750	1200	1700	200	200	850	707	3780
2000型	2000	1300	1700	200	200	850	566	4190
2250型	2250	1500	1700	200	200	850	283	4610
2500型	2500	1700	1900	250	250	850	283	7090
2750型	2750	1850	1900	250	250	900	71	7640
3000型	3000	1950	2000	250	250	950	71	8750

※角度(θ)は90°~180°にて1°刻みで対応可能。

※Kh=0.25用には対応していません。



※擁壁高さ又は角度(θ)によっては控えブロックが必要になります。詳細は営業担当にお問合せください。



標準敷設図

形状・寸法  
敷設材料表

擁壁類

管渠類

側溝類

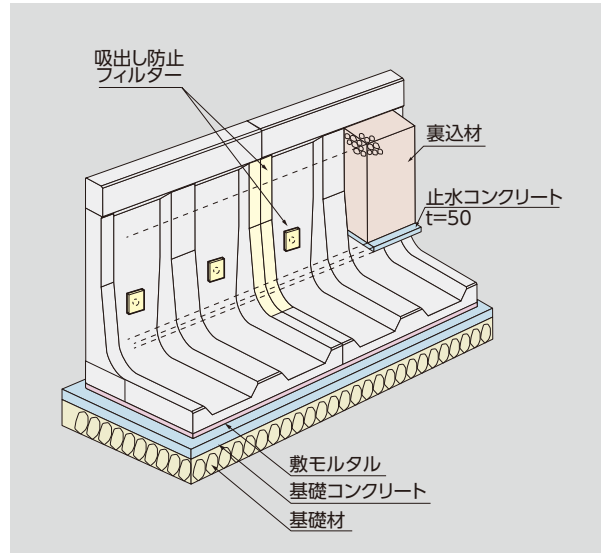
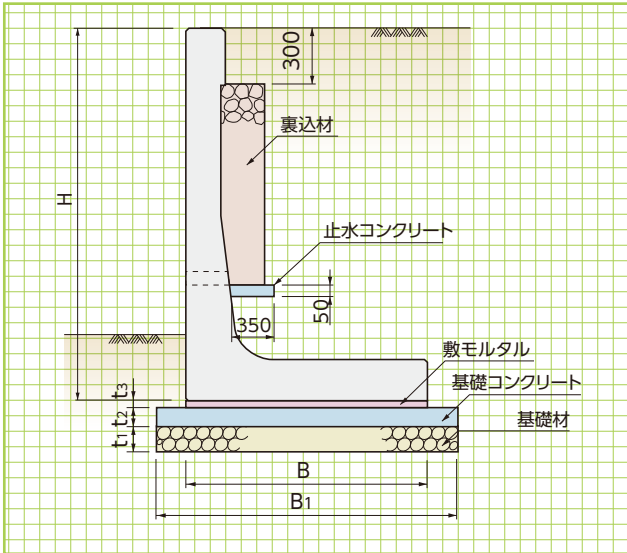
道路関連

河川関連

貯水槽関連

組合製品・その他

景観関連



■コンクリート基礎工による標準敷設材料表 (Kh=0.20)

(10m当り)

呼称 H	寸法(mm)					基礎工				裏込材 (m <sup>3</sup> )	止水 コンクリート (m <sup>3</sup> )	擁壁本数 (本)	吸出し防止 フィルター (m <sup>2</sup> )
	B <sub>1</sub>	B	t <sub>1</sub> (mm)	t <sub>2</sub> (mm)	t <sub>3</sub> (mm)	基礎材 (m <sup>2</sup> )	基礎コンクリート (m <sup>3</sup> )	基礎型枠 (m <sup>2</sup> )	敷モルタル (m <sup>3</sup> )				
1000型	950	750	200	100	20	9.50	0.95	2.00	0.15	0.57	0.18	5	1.04
1250型	1100	900	200	100	20	11.00	1.10	2.00	0.18	0.75	0.18	5	1.28
1500型	1250	1050	200	100	20	12.50	1.25	2.00	0.21	1.65	0.19	5	1.51
1750型	1400	1200	200	100	20	14.00	1.40	2.00	0.24	2.20	0.20	5	1.80
2000型	1550	1350	200	100	20	15.50	1.55	2.00	0.27	3.29	0.21	5	2.02
2250型	1700	1500	200	100	20	17.00	1.70	2.00	0.30	4.67	0.22	5	2.26
2500型	1900	1700	200	100	20	19.00	1.90	2.00	0.34	6.13	0.23	5	2.55
2750型	2050	1850	200	100	20	20.50	2.05	2.00	0.37	7.73	0.25	5	2.77
3000型	2150	1950	200	100	20	21.50	2.15	2.00	0.39	9.38	0.27	5	3.00

■コンクリート基礎工による標準敷設材料表 (Kh=0.225)

(10m当り)

呼称 H	寸法(mm)					基礎工				裏込材 (m <sup>3</sup> )	止水 コンクリート (m <sup>3</sup> )	擁壁本数 (本)	吸出し防止 フィルター (m <sup>2</sup> )
	B <sub>1</sub>	B	t <sub>1</sub> (mm)	t <sub>2</sub> (mm)	t <sub>3</sub> (mm)	基礎材 (m <sup>2</sup> )	基礎コンクリート (m <sup>3</sup> )	基礎型枠 (m <sup>2</sup> )	敷モルタル (m <sup>3</sup> )				
1000型	950	750	200	100	20	9.50	0.95	2.00	0.15	0.57	0.18	5	1.04
1250型	1100	900	200	100	20	11.00	1.10	2.00	0.18	0.75	0.18	5	1.28
1500型	1250	1050	200	100	20	12.50	1.25	2.00	0.21	1.65	0.19	5	1.51
1750型	1400	1200	200	100	20	14.00	1.40	2.00	0.24	2.20	0.20	5	1.80
2000型	1600	1400	200	100	20	16.00	1.60	2.00	0.23	3.29	0.21	5	2.02
2250型	1800	1600	200	100	20	18.00	1.80	2.00	0.32	4.67	0.22	5	2.26
2500型	2000	1800	200	100	20	20.00	2.00	2.00	0.36	6.13	0.23	5	2.55
2750型	2150	1950	200	100	20	21.50	2.15	2.00	0.39	7.73	0.25	5	2.77
3000型	2300	2100	200	100	20	23.00	2.30	2.00	0.42	9.38	0.27	5	3.00

■基礎地盤の必要地耐力(築造仕様書から引用) (kN/m<sup>2</sup>)

擁壁高 H(mm)	設計水平震度	
	0.20	0.25
	標準	標準
1000	70	70
1250	80	80
1500	100	100
1750	110	100
2000	120	110
2250	130	120
2500	140	130
2750	150	140
3000	170	150

※フェンスを施工する場合は上記の値に5kN/m<sup>2</sup>をプラスしてください

※上記表は、認定条件内での数字です。

土質定数・コーナー角度などご指示いただければ、詳細の計算書は別途対応いたします。

▼宅地擁壁用透水マット  
「エンドレンマット®RS」もございます。





# ハイ・タッチウォール

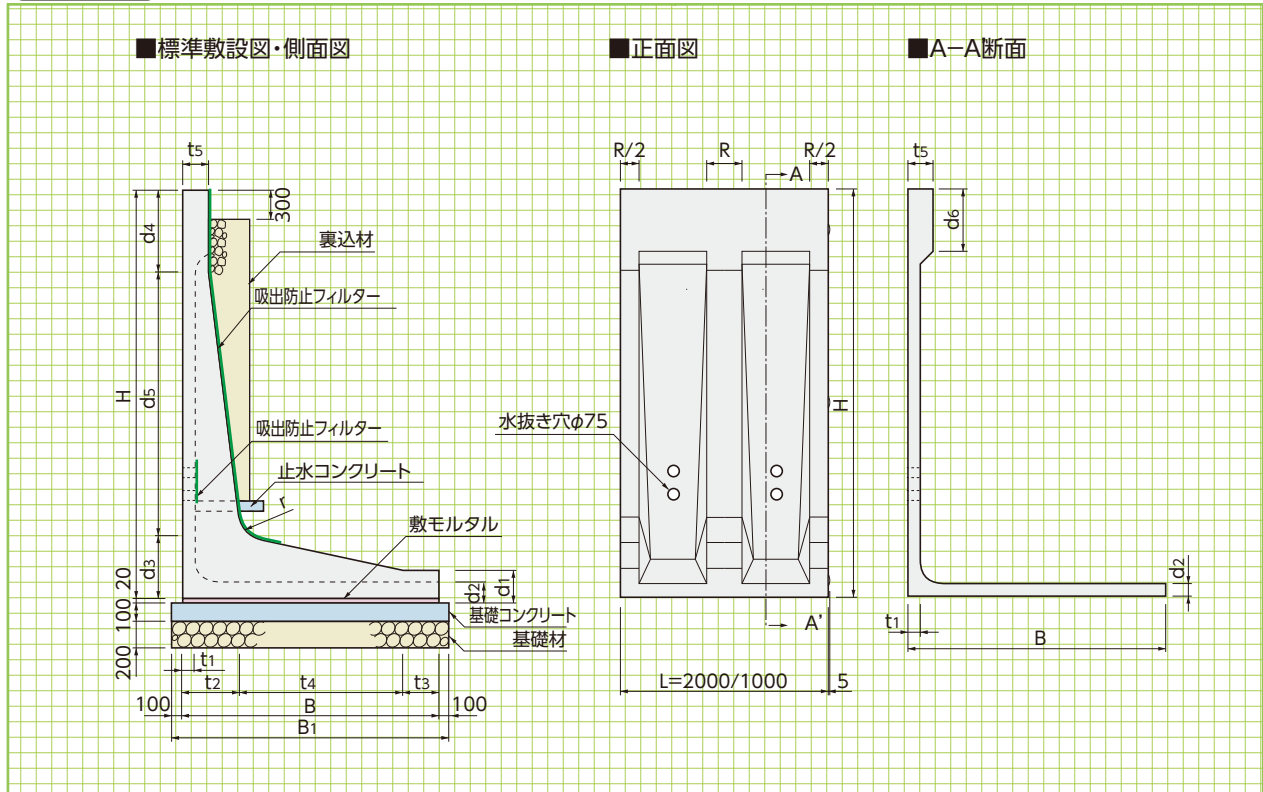
〈建設大臣認定製品〉(現:国土交通大臣)  
〈宅地用L型擁壁:H3250以上〉



## 標準敷設図

基本形状図

重量表  
敷設材料表



## 寸法・重量表

呼称	寸法(mm)															参考重量(kg)
	H	B	R(リブ)	t1	t2	t3	t4	t5	d1	d2	d3	d4	d5	d6	r(ハンチ)	
3250型	3250	2250	340	120	560	300	1390	250	250	120	560	550	2140	350	250	5870(2940)
3500型	3500	2250	340	120	560	300	1390	250	250	120	560	800	2140	600	250	6170(3090)
3750型	3750	2500	350	120	625	300	1575	250	250	125	625	550	2575	350	250	7220(3610)
4000型	4000	2500	350	120	625	300	1575	250	250	125	625	800	2575	600	250	7520(3760)
4250型	4250	2800	390	130	670	350	1780	250	300	130	670	750	2830	350	300	9080(4540)
4500型	4500	2800	390	130	670	350	1780	250	300	130	670	1000	2830	600	300	9380(4690)
4750型	4750	3000	390	130	735	350	1915	250	300	130	735	750	3265	350	300	10610(5310)
5000型	5000	3000	390	130	735	350	1915	250	300	130	735	1000	3265	600	300	10910(5460)

※( )内はL=1000の数値になります。

## コンクリート基礎工による標準敷設材料表

(10m当り)

呼称	基礎工							吸出防止フィルター	裏込材	止水コンクリート	製品本数
	基礎材		基礎コンクリート		敷モルタル		基礎型枠				
	B1	m <sup>2</sup>	B1	m <sup>3</sup>	B	m <sup>3</sup>	m <sup>2</sup>				
3250型	2450	24.50	2450	2.45	2250	0.45	2.00	4.14	4.58	0.10	5.00
3500型	2450	24.50	2450	2.45	2250	0.45	2.00	4.39	5.00	0.10	5.00
3750型	2700	27.00	2700	2.70	2500	0.50	2.00	4.58	5.17	0.09	5.00
4000型	2700	27.00	2700	2.70	2500	0.50	2.00	4.83	5.59	0.09	5.00
4250型	3000	30.00	3000	3.00	2800	0.56	2.00	5.07	5.78	0.08	5.00
4500型	3000	30.00	3000	3.00	2800	0.56	2.00	5.32	6.23	0.08	5.00
4750型	3200	32.00	3200	3.20	3000	0.60	2.00	5.51	6.34	0.08	5.00
5000型	3200	32.00	3200	3.20	3000	0.60	2.00	5.76	6.79	0.08	5.00

■認定条件

1.適応土質、積載荷重及び必要地耐力

- (1)背面土及び基礎地盤の内部摩擦角は、それぞれ25度以上であること。ただし、土質試験により実況を確認しない場合には、背面土については宅地造成等規制法施行例別表第2による「砂利又は砂」、基礎地盤については同別表第3による「岩、岩屑、砂利又は砂」に該当する場合のみ使用することができるものとする。
- (2)擁壁上端の水平面上の積載荷重は10kN/m<sup>2</sup>を超えないこととし、埋め戻し土の沈下を見込んだ余盛以上の土羽を設けないこと。
- (3)基礎地盤の必要地耐力は、別表の数値によること。

■基礎の施工

1.基礎栗石等

- (1)基礎栗石は、標準厚さt=20cm以上、標準幅b=(擁壁底版幅)+20cm以上とする。
- (2)基礎栗石は、栗石に砂利などの目潰しを加えランマー等によって十分に突き固め、所定の高さに平坦に仕上げる。

2.基礎コンクリート

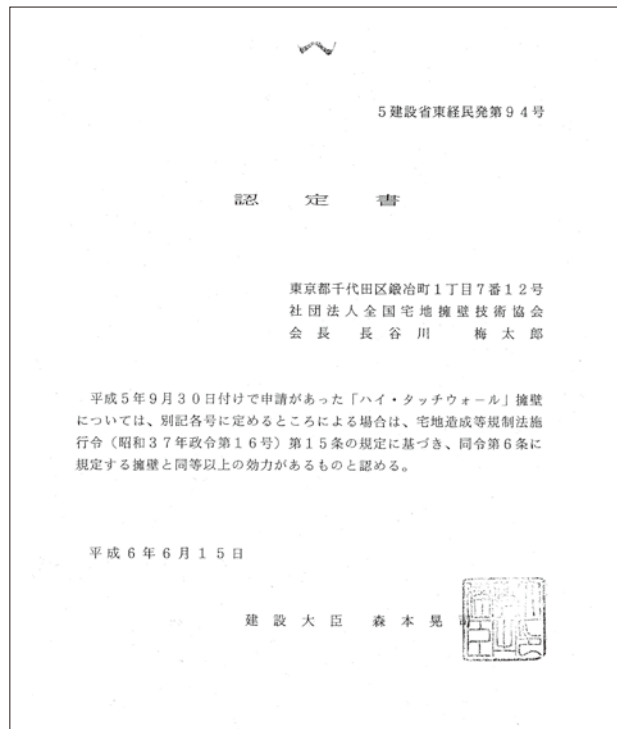
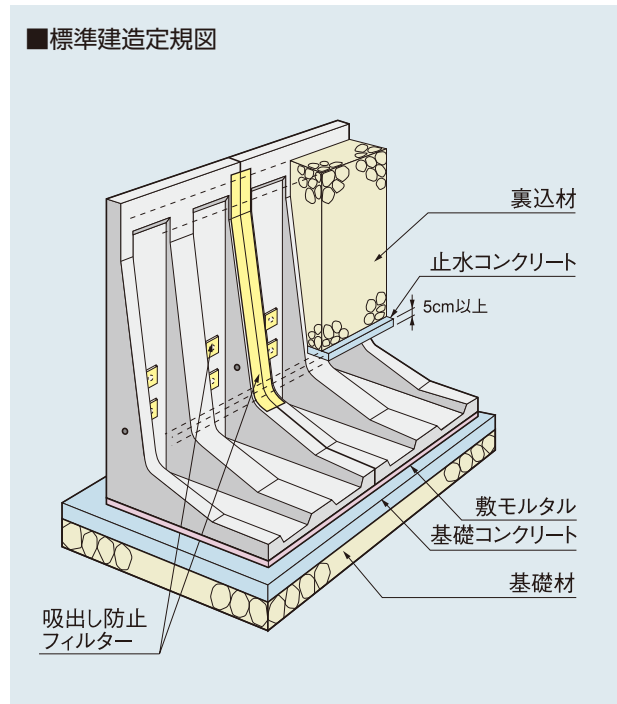
- (1)基礎コンクリートは、標準厚さt=10cm以上、標準幅b=(擁壁底版幅)+20cm以上とする。
- (2)基礎コンクリートの設計基準強度は $\sigma_{ck}=18\text{N/mm}^2$ 以上とする。
- (3)基礎コンクリートは所定厚さまで定規で敷き均し、木ゴテ等で表面仕上を行う。なお基礎コンクリートは、適切な養生を行うこと。

■フェンスの設置

フェンスを設置するために、製造仕様書の基づいて天端に処置を施した擁壁については、フェンスの支柱と前壁を一体化して施工することができる。

フェンスの高さについては、2.0mを限度とし、見付面積率は50%以下とする。

■標準建造定規図



■基礎地盤の必要地耐力(築造仕様書から引用)

単位kN/m<sup>2</sup>(tf/m<sup>2</sup>)

擁壁の高さ (m) 背面土の 内部摩擦角	3.25	3.50	3.75	4.00	4.25	4.50	4.75	5.00
25°	170(17)	180(18)	190(19)	200(20)	210(21)	220(22)	240(24)	260(26)
30°	150(15)	160(16)	170(17)	180(18)	190(19)	200(20)	220(22)	230(23)
35°	140(14)	150(15)	160(16)	170(17)	180(18)	190(19)	200(20)	210(21)
40°	130(13)	140(14)	140(14)	160(16)	160(16)	170(17)	180(18)	190(19)
45°	120(12)	130(13)	130(13)	140(14)	150(15)	160(16)	170(17)	180(18)

※上記表は認定条件内での数字です。土質定数をご指示頂ければ、詳細の計算書は別途対応いたします。

# ゴールコン〈垂直積み擁壁〉

NEW

建技  
審証

NETIS掲載終了  
SK-980019-A

ゴールコンは建築・土木それぞれの分野で安全性と構造性能が証明されています。

## ●特長

ゴールコン擁壁は、鉄筋コンクリート擁壁の壁部分に積み上げ式の構造用プレキャストコンクリートブロック(ゴールコン部材)を使用し、基礎コンクリートに定着した鉛直鉄筋とゴールコン部材を中込めコンクリートにより一体化させた擁壁です。

- 1.部材が小さく、手狭な施工現場・運搬経路にも適応可能。
- 2.現場打底版で、地形・地質に左右されず設計が可能。
- 3.プレキャスト壁高10mの性能確認試験で安全性保障。
- 4.建設技術審査証明取得 宅造法大臣認定取得擁壁



宅地造成等規制法施行令第14条における大臣認定取得により、ブロック積みながら鉄筋コンクリート擁壁と同等の安全性と構造性能が認められました。

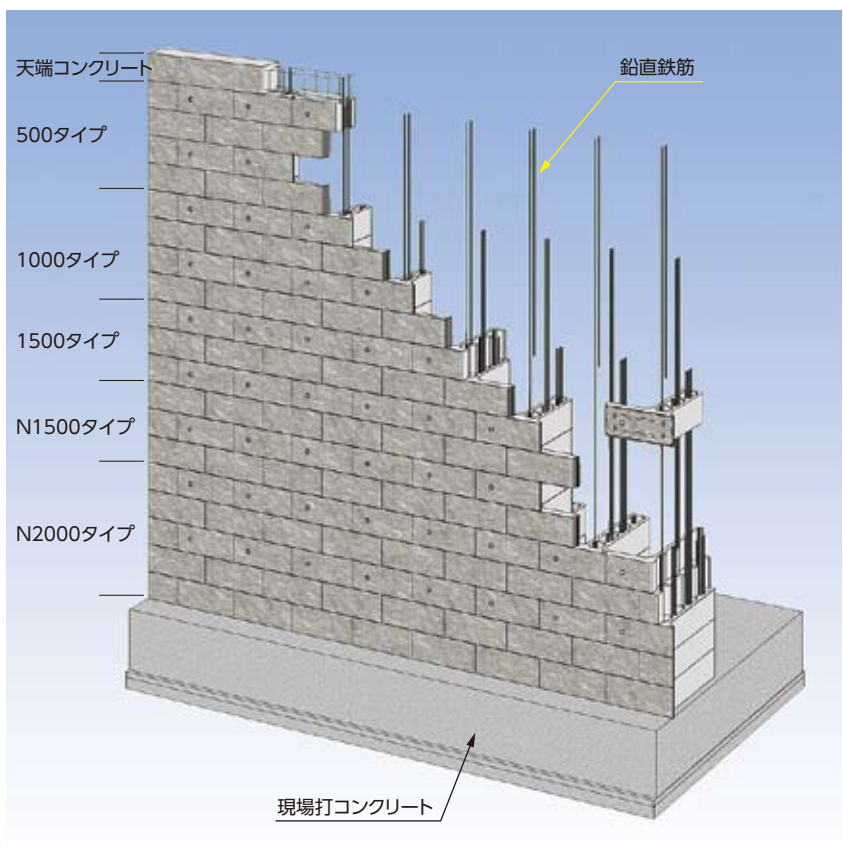


建設技術審査証明  
(土木系材料・製品・技術、道路保全技術)  
(一財)土木研究センター  
建技審証第0204号  
(有効期限:2022.6.10)

※本審査証明は株式会社キョーリツに交付されたものです。



## 構造図





乱積み

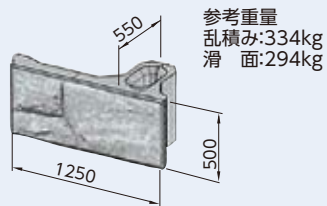


滑面

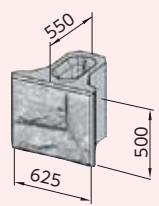
基本型(A)

端部調整型I(B)

500タイプ

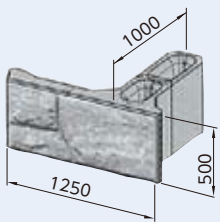


参考重量  
乱積み:334kg  
滑面:294kg

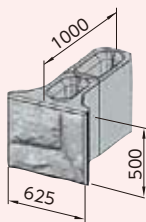


参考重量  
乱積み:202kg  
滑面:184kg

1000タイプ

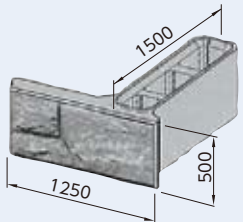


参考重量  
乱積み:428kg  
滑面:389kg

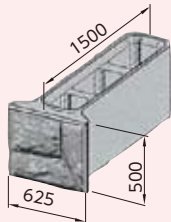


参考重量  
乱積み:297kg  
滑面:281kg

1500タイプ

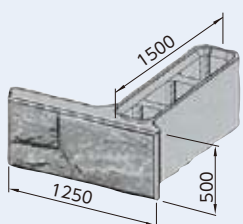


参考重量  
乱積み:541kg  
滑面:501kg

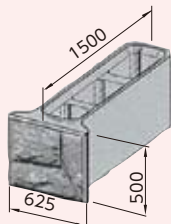


参考重量  
乱積み:409kg  
滑面:391kg

N1500タイプ

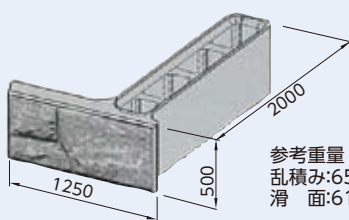


参考重量  
乱積み:547kg  
滑面:508kg

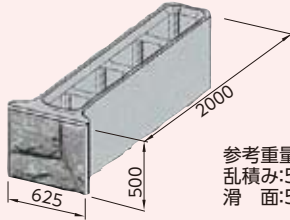


参考重量  
乱積み:412kg  
滑面:393kg

N2000タイプ



参考重量  
乱積み:656kg  
滑面:614kg



参考重量  
乱積み:520kg  
滑面:501kg

■中込めコンクリート数量

呼称		中込めコンクリート(m <sup>3</sup> )
基本型(A)	500A	0.0176
	1000A	0.0416
	1500A	0.0655
	N1500A	0.1306
	N2000A	0.1815
端部調整型I(B)	500B	0.0176
	1000B	0.0416
	1500B	0.0655
	N1500B	0.1306
	N2000B	0.1815

基本形状図

形状・寸法  
重量表

擁壁類

管渠類

側溝類

道路関連

河川関連

貯水槽関連

組合製品・その他

景観関連

施工手順

① 底版・縦貫鉄筋配置



② 基礎コンクリート打設



③ 製品吊り降ろし



④ 製品1段目設置



⑤ 縦貫コンクリート打設



⑥ 製品上段設置



⑦ 裏面埋戻し・転圧



⑧ 完成



# ニューセーフティロード〈張出歩道〉

## 歩行者の安全を守る張出歩道

### ●特長

#### 1.安全性

張出床版により道路の路肩に安全な歩道が確保されます。底版コンクリートの打設により、隣接する製品や基礎との密着が図られ、底版上の土砂等の重量を含めて、外力に抵抗して安定します。

#### 2.施工性

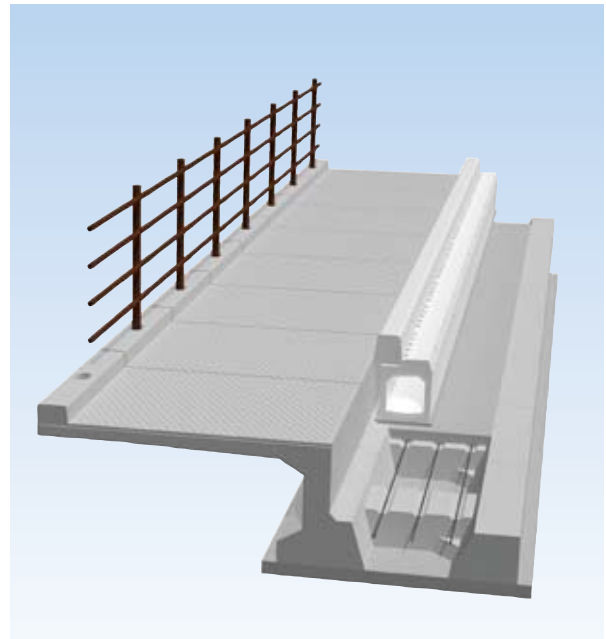
ボルトによる高さ調整が行え、基礎コンクリートと底版コンクリートの同時打設が可能のため、工期の大幅な短縮と交通障害の軽減が図れます。

#### 3.適応性

現場条件に合わせて張出し長さや製品高さの選定が可能です。製品高さの調整により、様々な路肩構造物に対応できます。片持式の張出し構造のため、河川や水路沿いの場合でも流水断面を阻害することなく歩道幅が行えます。

#### 4.経済性

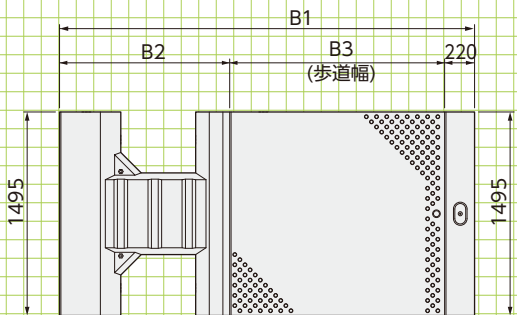
省力化による人件費、工期短縮による共通仮設費などトータルコストの低減が図れます。



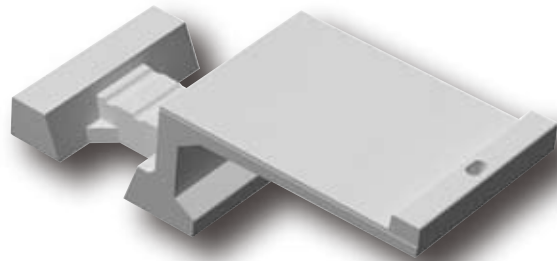
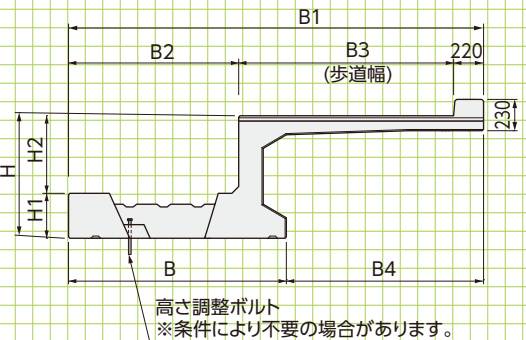
### 基本形状図

形状・寸法  
重量表

#### ■平面図



#### ■側面図



※Min、Max間は100mmピッチで調整可能です。詳細はお問い合わせください。

#### ■寸法・重量表

呼称		H	B	B1	B2	B3	B4	H1	H2	参考質量 (kg)
NSR-10	Min	750	950	1670	650	800	720	280	470	1310
	Max	1750	1150	1870	850	800	720	280	1470	1990
NSR-15	Min	800	1300	2470	950	1300	1170	300	500	1940
	Max	1800	1300	2470	950	1300	1170	300	1500	2600
NSR-20	Min	900	1600	3270	1250	1800	1670	330	570	2570
	Max	1900	1600	3270	1250	1800	1670	330	1570	3230
NSR-25	Min	1000	1900	3970	1450	2300	2070	380	620	3425
	Max	2000	1900	3970	1450	2300	2070	380	1620	4155
SR-30		1300	2100	4770	1750	2800	2670	900	400	4080

※B3=2800はセーフティロードにて対応いたします。  
 ※水抜き穴については、各営業担当までご一報ください。  
 ※設計条件により、高さや底版長を変更して製造することが可能です。  
 ※高欄パイプのピッチは1.5mまたは3.0mを標準とします。  
 ※雪荷重の検討も可能です。(除雪車荷重対応の規格もあります)  
 ※安定計算及び施工断面図等の作成がございましたら、各営業担当までご一報ください。  
 ※製品の形状寸法は、予告なく変更をすることがあります。

参考施工図

擁壁類

管渠類

側溝類

標準施工断面図

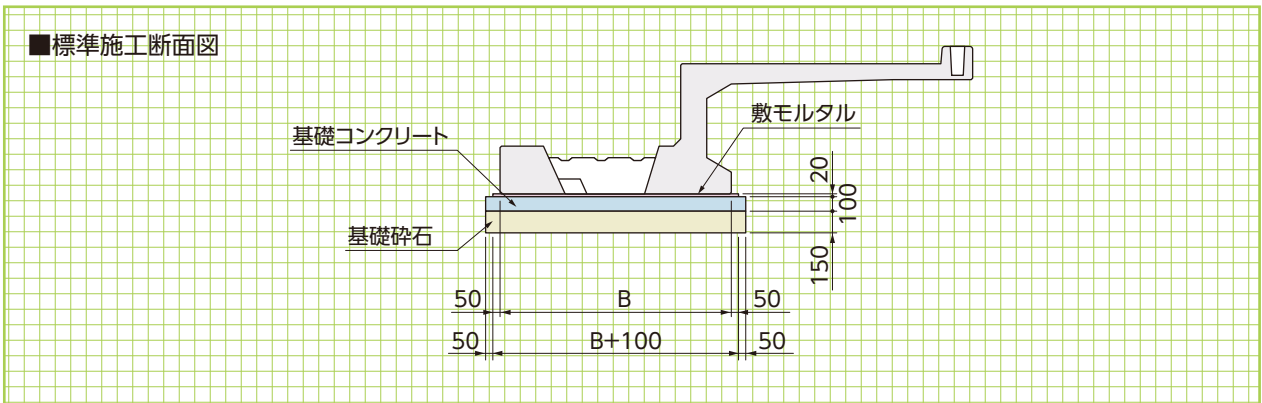
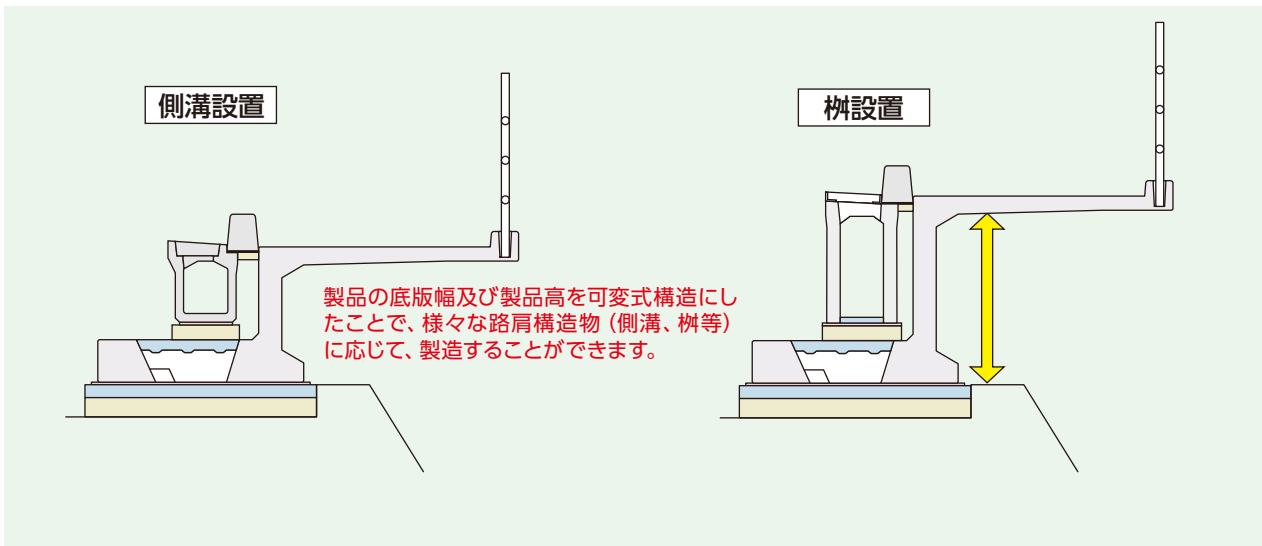
道路関連

河川関連

貯水槽関連

組合製品・その他

景観関連



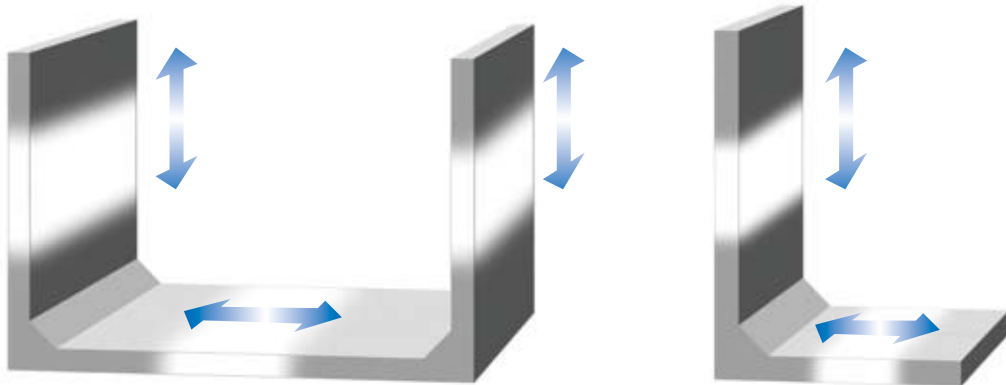
## よこはち【∞】〈多用途カスタマイズブロック〉

既存のプレキャスト擁壁・水路の仕様外の現場等で、条件に応じた形式形状の選定を可能としたプレキャストブロックです。

### ●特長

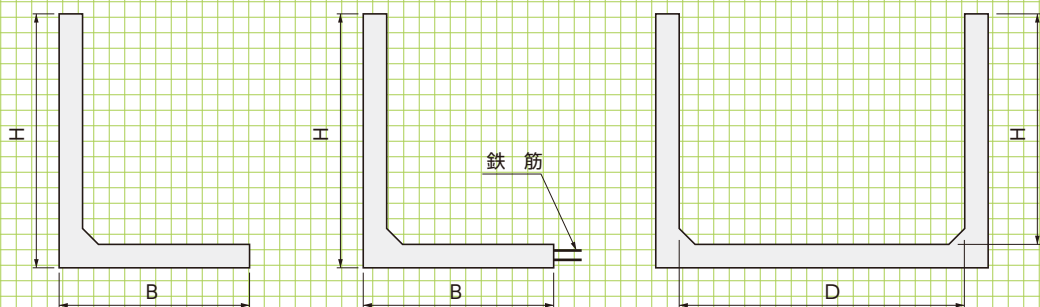
1. 縦壁に勾配がないため、逆L型擁壁に適しています。
2. 各種(L型・U型・鍵型)水路に対応できます。
3. 高上盛土に応じて底版幅・部材厚を調整できるため、高上盛土部のL型擁壁を合理的な形状で構築できます。
4. U型水路等で蓋版が必要な現場にも対応できます。
5. 単純な構造であるため、転圧等が容易で施工性に優れます。

▼(U型水路対応)



用途は無限大【∞】

基本形状図



※条件に応じて最適な断面を計算いたします。  
詳細は、営業担当にご相談ください。

施工事例

擁壁類

管渠類

側溝類

バージョン

道路関連

河川関連

貯水槽関連

組合製品・その他

景観関連

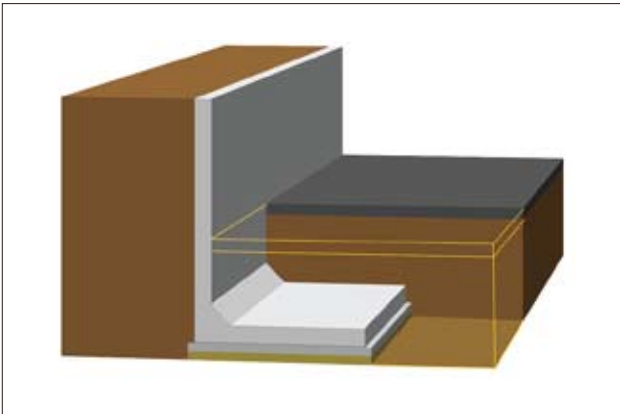
▼(高上盛土対応L型擁壁)



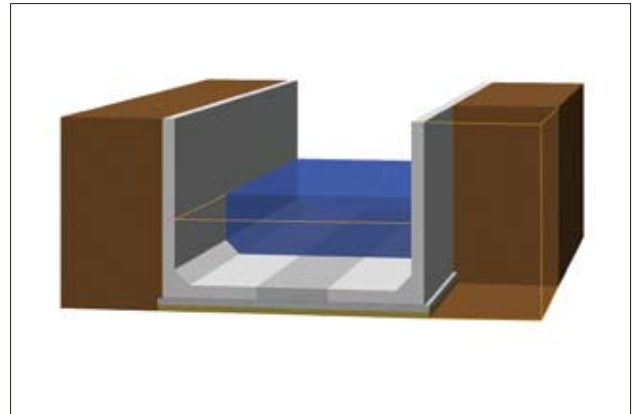
▼パラペットにも対応可能です。(イメージ)



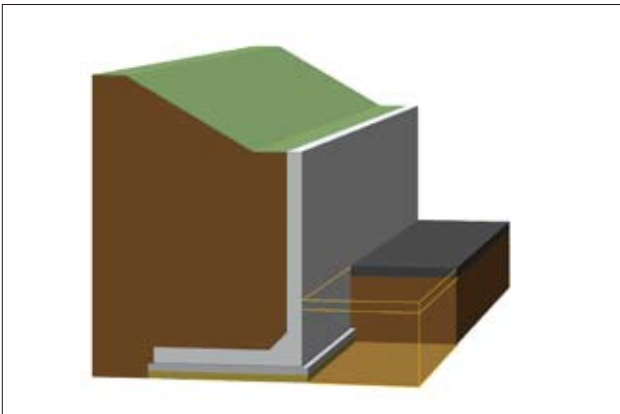
逆L型擁壁



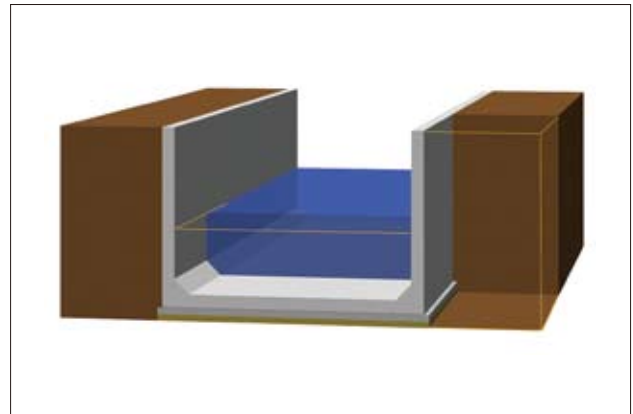
L型水路



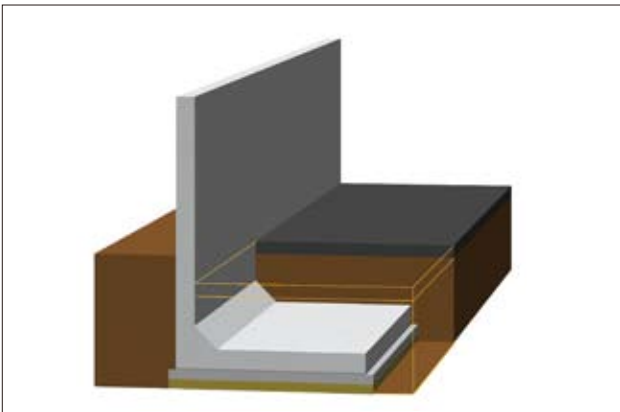
高上げ盛土対応L型擁壁



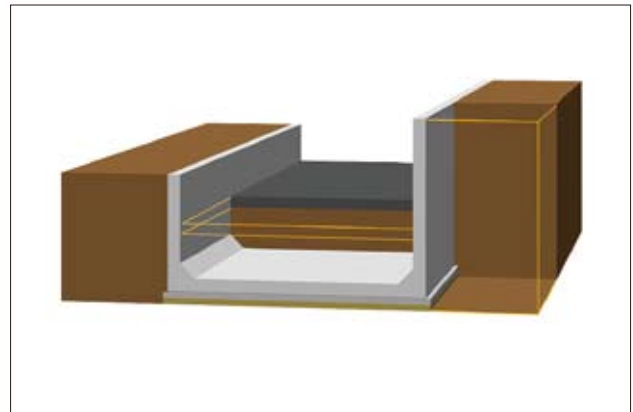
U型水路



突出対応L型擁壁



U型擁壁





# テールアルメ工法

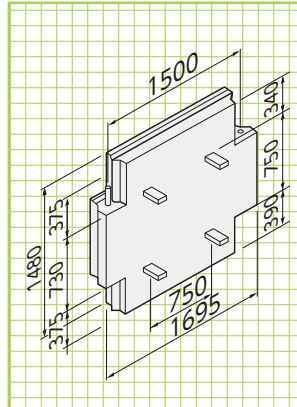
NETIS掲載終了 福岡県  
QS-060012-VE 新技術

## テールアルメ工法の概要

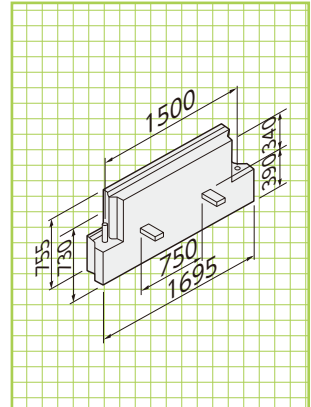
### ●特長

- 1.最小限の用地幅で施工できます**  
垂直盛土の為、用地の有効利用ができます。
- 2.高い垂直盛土ができます**  
従来の擁壁にくらべ低コストで高い垂直盛土が可能です。
- 3.短期間で施工できます**  
プレハブ工法の為、工期短縮が可能です。
- 4.特殊技術は不要です**  
規格材の組合せの為、熟練工や特殊技術は不要です。
- 5.部材の品質管理は安心です**  
日本テールアルメ協会認定工場で作成します。
- 6.比較的やわらかい地盤でも施工できます**  
基礎地盤への荷重が等分布で作用します。
- 7.美しいデザインができます**  
環境に合わせたデザインスキンの製作ができます。
- 8.宅地にも使用できるタイプもあります**  
宅造法認定品、建築基準法認定品です。

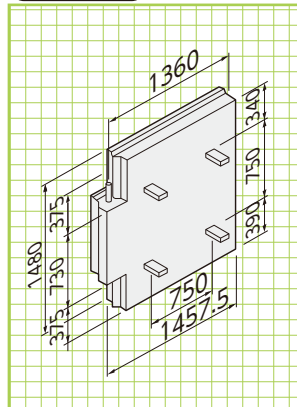
### ANタイプ



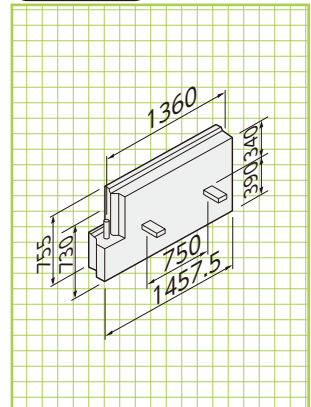
### BUタイプ



### CNタイプ



### DDタイプ



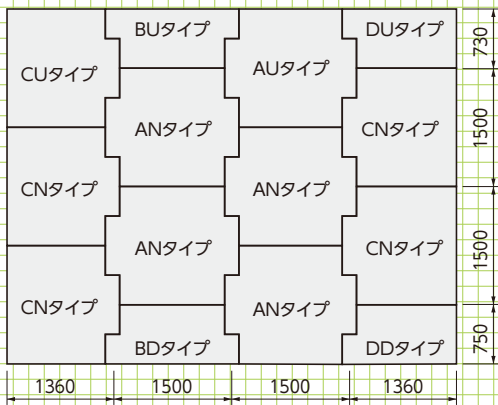
基本形状図

形状・寸法

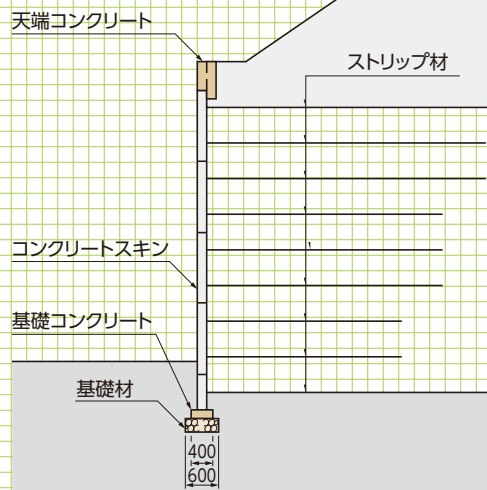
標準敷設図

形状・寸法

### ■標準配置設例



### ■標準敷設図



### ■規格寸法表

部 材 名	規格寸法(mm)
コンクリートスキンAタイプ	1500×1500×140
コンクリートスキンBタイプ	1500× 750×140
コンクリートスキンCタイプ	1360×1500×140
コンクリートスキンDタイプ	1360× 750×140
ストリップ材 (リップ付)	4×60×L
水平目地材 (ゴムプレート)	75×20×600
透 水 防 砂 材	4×420×L
ポ ル ト ナ ッ ト	M12×40



# 緑化テールアルメ工法

NETIS掲載終了  
TH-990034-VE

壁面を全体的に緑で覆うことによって周辺環境に調和します。

緑化テールアルメ工法(テラトレールF2工法)は、テールアルメ工法の技術を適用しており、安定性に優れた高盛土の傾斜壁面の構築が可能です。また壁面材にメッシュパネルを使用しているため緑化することができます。メッシュパネルは経済性の高いシンプルな形状を採用し、パネル自体の自立性が確保されているので施工性にも優れています。



## ●特長

### 1.テールアルメ工法の理論を適用

緑化テールアルメ工法の構造原理はテールアルメ工法と同じであり、その技術は数多くの実績に裏付けられています。

### 2.周辺環境との調和

傾斜壁構造のため、視覚的圧迫感を軽減し、また緑化された壁面は自然に融和し無機質な冷たさを和らげます。

### 3.自由度の高い設計が可能

壁面傾斜角は任意(1:0.2~1.0)に設定できるため立地条件に応じた設計が可能です。

### 4.優れた経済性

部材の数は少なく、また全てシンプルな形状のものを採用しているので経済性に大変優れています。

### 5.効率的な施工

メッシュパネルは軽量で、しかも自立性が確保でき効率のよい施工が可能です。

### 6.フレキシブルな構造

壁面材にメッシュパネルを使用したフレキシブルな構造のため追従性に富み、比較的軟弱な地盤においても施工可能です。

## ■盛土材料の適用範囲

テールアルメ壁に適用可能な盛土材料は、次に示す[A1]、[A2]、[B]、[C]材料に分類でき、[A1]もしくは[A2]材料を用いる事を原則とします。

また、[B]、[C]の材料を適用する場合は、綿密な調査を実施したうえで、慎重な設計、施工を行う必要があります。

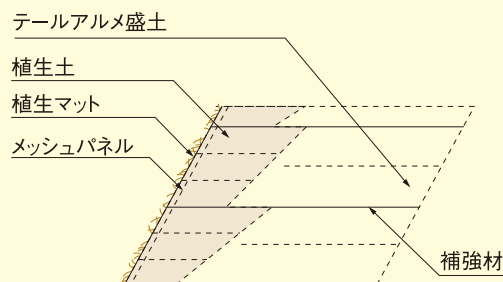
[A1] 細粒分の含有量が25%以下の土質材料。

[A2] 250mmを超える大粒径のものを含まない硬岩ずり、75mmふるい通分中の細粒分の含有量が25%以下、かつ、大小粒が適度に混合して締固めしやすいもの。

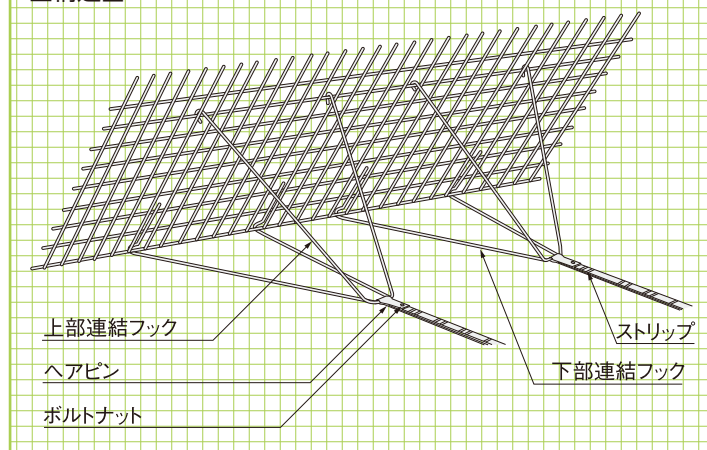
[B] 細粒分の含有量が25~35%の土質材料。

[C] 300mmを超える大粒径のものを含まない岩石材料で、75mmふるい通過中の細粒分の含有量が25%以下の材料。

## ■緑化壁タイプ 1:0.2~1.0



## ■構造図 ※構造図はイメージです。



標準敷設図

# アデム®HG (急勾配盛土地盤補強用ジオグリッド)

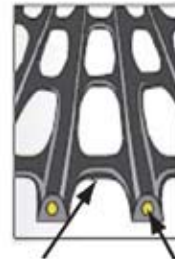
建設  
審証 NETIS掲載終了  
KK-980079-V

アデムHGはアラミド繊維より生まれた高強力、低伸度、低クリープひずみのジオグリッドで、盛土補強、地盤補強等に最大の威力を発揮します。

## ●特長

- 1.土との摩擦特性に優れ、盛土を強力に補強します。
- 2.耐候性、耐薬品性、耐寒・耐熱性、また耐衝撃性に優れています。
- 3.軟弱地盤上の構造物の荷重を分散し、盛土の不等沈下を防止します。
- 4.ユニットキャップ工法により緑化された急勾配盛土を築造します。

## HGタイプ



高密度ポリエチレン アラミド繊維(テクノーラ®)

建設技術審査証明  
(土木系材料・製品  
技術、道路保全技術)  
(一財)土木研究センター  
建技審証第0804号  
(有効期限:2023.8.10)  
※本審査証明は  
前田工織株式会社  
帝人株式会社に  
交付されたものです。

## 施工断面図

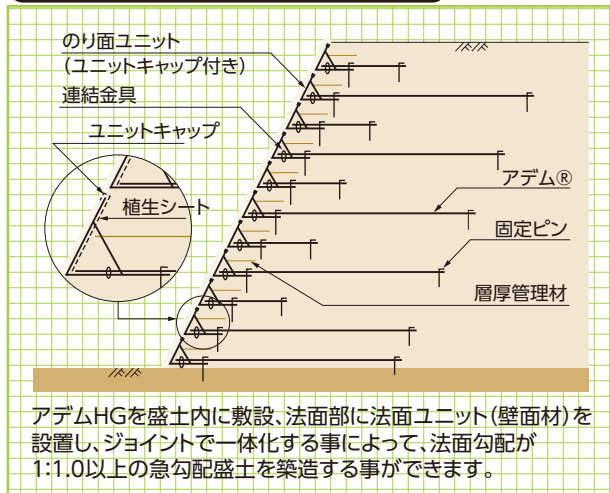


HG-36, 50, 60, 80

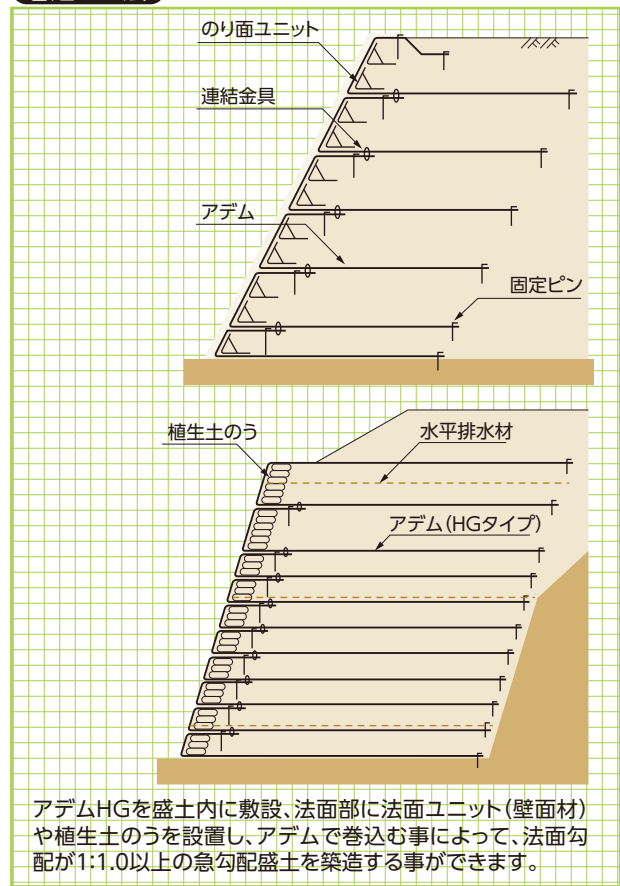


HG-100, 120, 150, 200

## 巻込み無し工法(ユニットキャップ工法)



## 巻込み工法



## 規格・品番

### 規格・品番

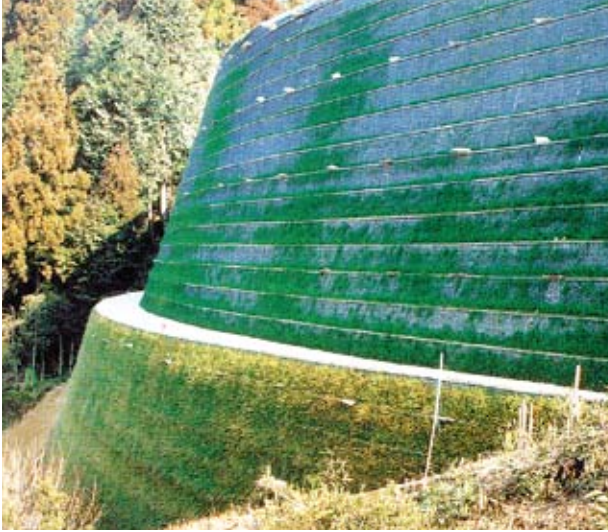
品番	目合い(縦×横) (mm)	幅 (m)	長さ (m)	品質管理強度(縦) (kN/m)	伸び率(縦) (%)	製品基準強度 (kN/m)	クリープを考慮した 限界引張強さ(kN/m)
HG-36	100×28	1.2	30	36	4.5	34	22
HG-50	100×28	1.2	30	50	4.5	47	30
HG-60	100×28	1.2	30	60	4.5	57	37
HG-80	100×28	1.2	30	80	4.5	76	49
HG-100	50×28	1.2	30	100	4.5	93	60
HG-120	50×28	1.2	30	120	4.5	112	72
HG-150	50×28	1.2	30	150	4.5	139	90
HG-200	50×28	1.2	30	200	4.5	185	120

品質管理強度:「アデム®」HGタイプ製造時に、品質をチェックするために行う品質管理試験(試験片の幅:ストランド1本、引張り速度:50%/min)において基準となる強度。

製品基準強度:「アデム®」HGタイプが適用される補強土の設計において基礎となる強度で、性能評価試験(試験片の幅:広幅(22.4cm)、引張り速度:1%/min)において基準となる強度。

●巻込み無し工法(ユニットキャップ工法)

造成盛土工



●巻込み工法

道路盛土工



●巻込み無し工法(ユニットキャップ工法)

道路盛土工



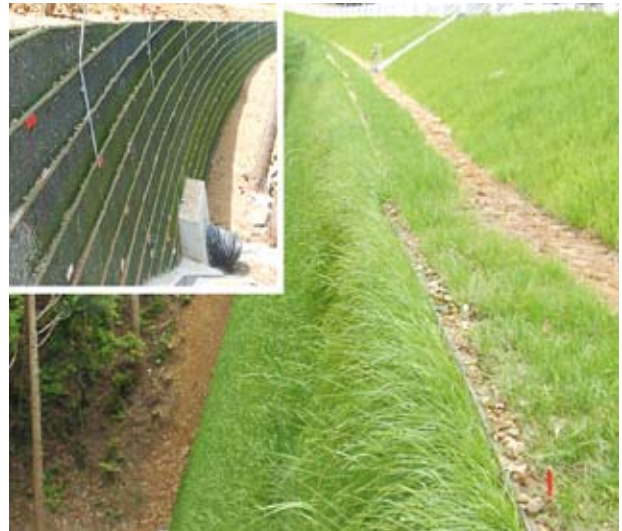
●巻込み工法

道路盛土工



●巻込み無し工法(ユニットキャップ工法)

宅地造成盛土工



擁壁類

管渠類

側溝類

道路関連

河川関連

貯水槽関連

組合製品・その他

景観関連

施工例

# RBPウォール工法〈切土補強土工法〉

NETIS掲載終了  
QS-160035-A

急勾配(1分)～緩勾配、法長20mの施工が可能です。

## ●特長

「RBPウォール工法」はリバースボルトパネルと鉄筋挿入工(切土補強土工)との組み合わせにより、切土法面及び法面地山の安定化による崩壊防止として、応力の小さな地山や、用地に余裕の無い場所、構造物に隣接した切土箇所等での道路拡幅や宅地造成、既設構造物の補強、災害復旧・河川護岸工事、急傾斜対策工事、墜落対策工の受け台、斜面安定工等に適用します。

地山の掘削は法面上端から、リバースボルトパネルで法面を固定しながら安全に切り下げていく逆巻き工法です。

### 1.耐震性

リバースボルトパネルは上下方向にPC鋼棒で連結されています。そのプレストレス効果により地震などの地山挙動に対し大きな抵抗力を有しています。

### 2.施工性

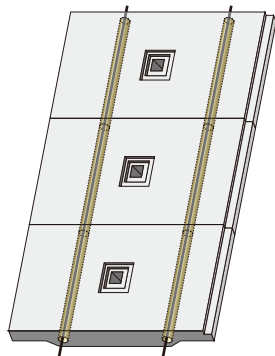
任意の基準段より、上下いずれの方向へも延伸が可能です。また現地・地盤状況によってはプレストレス効果により、各段毎ではなく2段施工も可能となる場合があります。

### 3.安全性

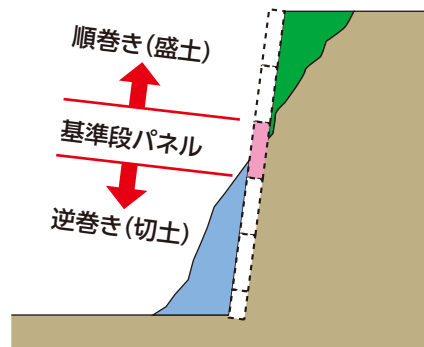
計算により求められた切土高さまで掘削し、直ちに補強鉄筋挿入工を行うため、常に斜面の安定が確保できます。



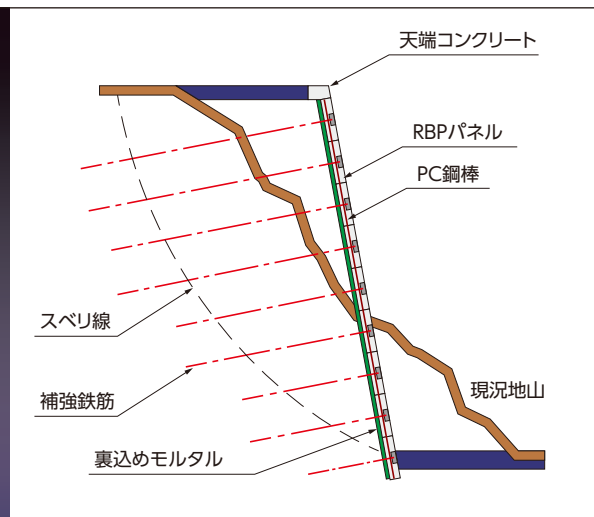
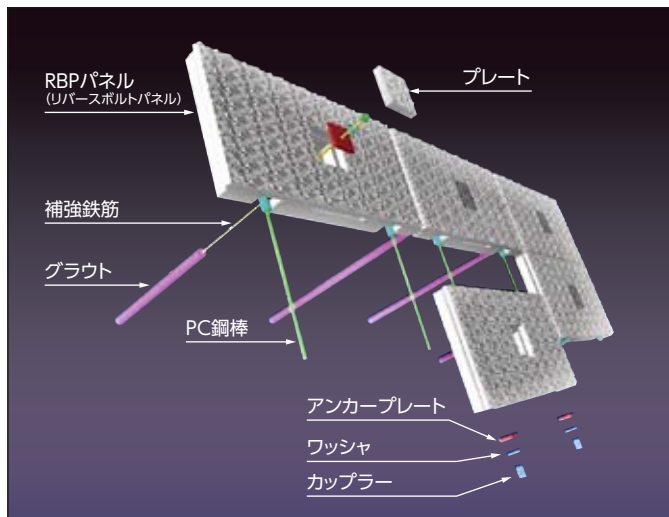
## PC鋼棒による上下連結



## 上下いずれの方向へも延伸が可能



## 施工イメージ



パネル  
基本形状図形状・寸法  
重量

擁壁類

管渠類

側溝類

道路関連

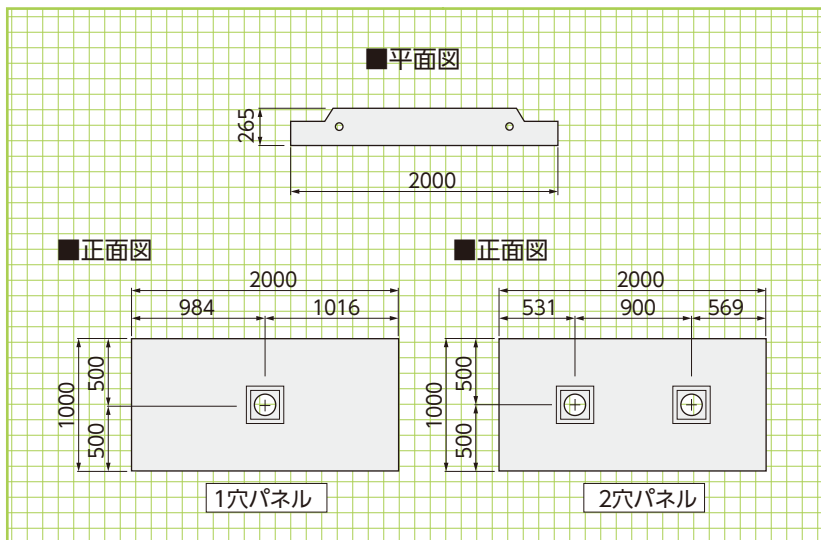
河川関連

施工手順

貯水槽関連

組合製品・その他

景観関連



RBPパネル



コンクリートの設計基準強度	ck=40N/mm <sup>2</sup>
製品重量	1,040kg
設計荷重	127KN
対応できる補強鉄筋	D19~D35
P C 鋼棒	φ23 B種1号
PC鋼棒の締付トルク	370N・m

## ① 掘削・法面整形 (基準段施工後)



## ② 裏面排水材・RBPパネルの設置



## ③ PC鋼棒の緊張



## ④ 裏込めモルタルの注入



## ⑤ 補強鉄筋の削孔・挿入



## ⑥ 補強鉄筋のグラウト



## ⑦ 補強鉄筋の定着



## ⑧ 1~7の繰り返し



## ⑨ 完成



# EPS発泡スチロール土木工法

発泡スチロール土木工法 (EPS工法) とは、大型の発泡スチロールブロックを盛土材料として積み重ねていくもので、材料の軽量性、耐圧縮性、耐水性および積み重ねた場合の自立性等の特長を有効に利用する工法です。

## ●特長

### 1. 軽量性

ブロックの単位体積重量は土砂やコンクリートの約1/100です。他の軽量材と比較しても約1/10から1/50の軽量材料です。軟弱地盤上の盛土として適用する場合、盛土荷重を大幅に軽減でき、軟弱地盤の沈下・支持力不足などの問題を解決できます。

### 2. 自立性

ブロックを直立に積み上げた場合、自立面が形成され、その上に荷重が作用しても側方への変形は極めて小さく、構造物背面に設置して土圧を大幅に低減することができます。また、傾斜地の拡幅盛土などでも従来の杭土圧構造物が防護壁程度の簡易構造物でも対応できます。

### 3. 圧縮性

ブロックの圧縮強度は盛土材として必要強度を十分に満たしています。応力～歪関係を見ると塑性領域に入っても一軸圧縮力が卓越し、せん断破壊が発生しません。また、粘着力や内部摩擦角という概念はなく、耐圧縮材としてブロックを構築します。

### 4. 耐水性

発泡スチロールは水と結合しない撥水性材料です。吸水量は極めて少なく、ほとんど水の影響はありません。

### 5. 施工性

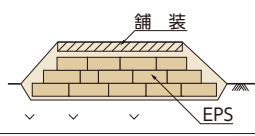
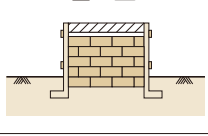
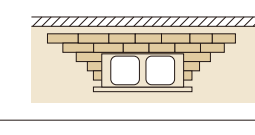
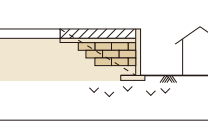
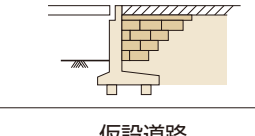

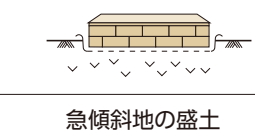
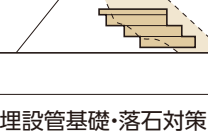
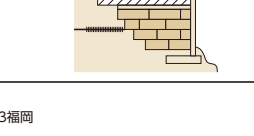

発泡スチロールブロックの積み重ねには大型建設機械が必要なく人力での施工が可能です。

施工速度が早く、軟弱地盤上、急傾斜地、狭隘な場所など大型機械の使用が難しい所での施工が容易になります。また、発泡スチロールブロックは現地で簡単に切断できるため地形に対応した加工が容易です。

### 6. 経済性

軟弱地盤上の盛土工事では、地盤改良工法が不要となり、完成後に継続する沈下も抑制できるため補修等の維持管理費が少なく済み、経済的になります。一方、傾斜地における盛土工事、拡幅工事などでは、最小限の用地で済み、また、擁壁等の土留工事が不要となるばかりでなく、仮設工事の規模も縮小されるため経済的になります。

## ■EPS工法の適用

用途	特長	工法のメリット	用途	特長	工法のメリット
 <p>軟弱地盤上の盛土</p>	軽量性 ● 自立性 ● 施工性 ●	・沈下の軽減 ・地盤対策の低減 ・維持管理の低減	 <p>自立壁</p>	軽量性 ● 自立性 ● 施工性 ●	・最小限用地の確保 ・壁面構造の簡易化
 <p>構造物の埋戻し</p>	軽量性 ● 自立性 ● 施工性 ●	・上載荷重、土圧の軽減 ・構造物部材断面の低減 ・不同沈下の防止	 <p>盛土・造成地の拡幅</p>	軽量性 ● 自立性 ● 施工性 ●	・既設構造物への影響緩和 ・引き込み沈下の防止 ・用地の減少
 <p>橋台・擁壁の裏込め</p>	軽量性 ● 自立性 ● 施工性 ●	・アバット背面側圧の軽減 ・側方流動圧の軽減 ・段差の防止	 <p>地すべり地の頭部盛土</p>	軽量性 ● 自立性 ● 施工性 ●	・荷重軽減による抑止力の低減 ・すべり安全率の向上
 <p>仮設道路</p>	軽量性 ● 自立性 ● 施工性 ●	・施工性の向上 (工期の短縮) ・地盤処理の低減 ・撤去、復旧の簡易化	 <p>災害復旧盛土</p>	軽量性 ● 自立性 ● 施工性 ●	・盛土の早期復旧 ・仮復旧、本復旧として適用可能
 <p>急傾斜地の盛土</p>	軽量性 ● 自立性 ● 施工性 ●	・すべり安全率の向上 ・すべり対策工の低減 ・用地の減少	 <p>埋設管基礎・落石対策</p>	緩衝性 基礎の一体化 荷重軽減	・埋設管不同沈下の防止 ・既設構造物への荷重軽減

# スーパーソル

NETIS掲載終了  
QS-980235

福岡県  
新技術

JIS

廃ガラスを粉碎、焼成発泡させることで生まれた人工の多孔質軽量発泡資材(かるいし)スーパーソルは、地球にやさしい土壌還元型資材であり、透水性・保水性に優れ、耐火性を兼ね備えています。また製造工程において、用途に合わせて比重・吸水率を自由にコントロールすることにより緑化・断熱・園芸・水質浄化・建築・土木など、多くの用途で活用でき、資源循環型社会構築において必要不可欠な高い付加価値をもつ商品です。



## ●特長

### 1. 土壌還元

土から土への完全リサイクル型。改修工事等が発生した場合、スーパーソルは残土処理と同等の扱いとなります。

### 2. 透水性・保水性

締固め時でも水はけ抜群。透水性、保水性、通気性に優れ草木などの生長を促進させます。

### 3. 無機鉱物性で耐火性です。

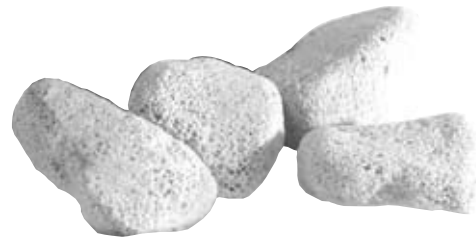
### 4. 軽量

スーパーソルは用途に応じた比重のコントロールができます。添加材の配合、焼成条件を変えることにより、品質の異なる様々な製品に作り分けることが可能です。

### 5. 施工性

施工現場での自由度が高く、どんな歪曲な地形や埋設管があっても工事が可能です。軽量なので扱い易く、多少の降雨でも作業できます。

- ・非常に軽量である(3～4kN/m<sup>3</sup>)
- ・盛土材として取扱いやすく、通常の土工手順で施工できます。
- ・養生期間は必要ありません。
- ・ガラスびんのリサイクル材であり、有害物質の溶出もないので周辺環境に対する安全性が高くなっています。
- ・鉱物性無機質であることから化学的に安定しており、腐食がありません。



## ■品種と用途

※添加剤の種類、微粉碎条件、焼成条件を変えることにより4つのタイプを作り分けることが可能です。

品 種	絶乾比重	特 長	主な用途
L1	0.3～0.6	保水力の高い連続気泡型超軽量材料	緑化:軽量土壌 農業:土壌改良材 浄化:水質浄化材
L2	0.4～0.5	軽さを越えた独立気泡型超軽量材料	土木:軽量地盤・暗渠排水資材
L3	0.6～0.9	ほとんど開気孔の独立気泡型軽量材料	土木:軽量地盤・暗渠排水資材
L4	1.1～1.6	水より少し重い独立気泡型軽量材料	建築:軽量骨材

## ■物性値

単 体	比重(乾燥状態)	0.4～0.5
	粒径単位	2～75mm
	含水比	0%
	一軸圧縮強さ	30～40kgf/cm <sup>2</sup>
締固め時	有害物質	なし
	密度	0.3～0.4t/m <sup>3</sup>
	三軸圧縮強さ	φ30°以上
	CRB値	17.70%
	透水係数	3×10 <sup>-2</sup> ～1×10 <sup>-5</sup> cm/S



## ■設計定数

乾燥密度(t/m <sup>3</sup> )	設計定数				敷均し厚30cmの転圧回数(回/層)	
	湿潤密度(t/m <sup>3</sup> )	粘着力(kN/m <sup>2</sup> )	内部摩擦角(度)	許容支持力度(kN/m <sup>2</sup> )	10t級 湿地ブルドーザ	1t級 振動ローラー
0.25	0.40	0	25	39	0	0
0.30	0.45	0	30	98	2	4
0.35	0.55	0	30	137	4	8
0.40	0.60	0	30	176	8	—



# テラセル® (ジオセル工法)

福岡県  
新技術  
NETIS掲載終了  
KT-090023-VE

## テラセル® 擁壁工法

テラセル® 擁壁工法とは、展開したテラセル® (ジオセル) に現地発生土や碎石を充填し、段積みすることで擁壁を構築し、切土のり面を保護する工法です。

### ●特長

#### 1. 高い耐候性・耐薬品性

高密度ポリエチレンを使用し、表面のシートには厚さ1.5mmのシートを使用しているため、十分な耐候性を持っております。また、耐薬品性にも優れており、酸性土・アルカリ性土などのあらゆる土壤に適応します。

#### 2. 様々な中詰材の使用が可能

テラセル® はハニカム構造のため、中詰材を拘束することで現地発生土や碎石等の様々な中詰材を状況に応じて使用できます。

#### 3. 現地に応じた高い適応力と柔軟性

壁面勾配1:0.1~1.0で壁高8mまでの高さに対応可能で、現地の状況に合わせた曲線部や勾配の変化も容易に対応できます。基礎コンクリートが不要で、ある程度の地盤の不等沈下にも追従します。

#### 4. 軽量でコンパクト

テラセル® は約4kg/枚と軽量なため、容易に運搬ができます。また、コンパクトな状態で納入されるため、材料の保管に広いスペースを必要としません。

#### 5. 簡単で素早い施工性

使用する部材が少なく、施工方法も展開・充填・転圧の繰返し作業のため、施工期間の短縮が可能です。そのため、狭小な現場や災害復旧に能力を発揮します。また、コンクリートを使用しないため、養生期間が不要で工期短縮が可能です。

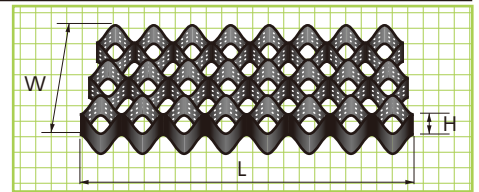
#### 6. 緑化が可能

植生可能な中詰材を使用することで、セットバックした部分への植生工や在来種の飛来による緑化ができます。



### ■寸法・重量表

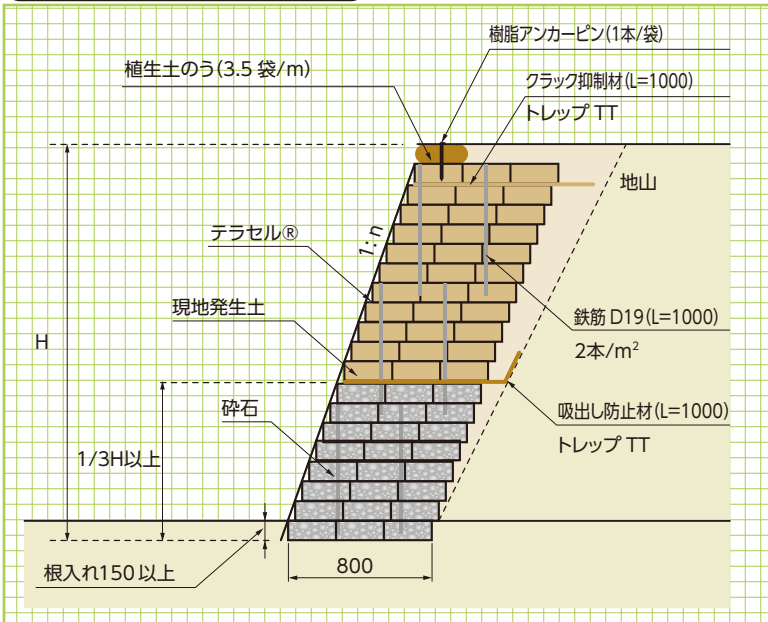
呼称	展開後寸法 (mm)			参考重量 (kg)	カラー
	H	W	L		
TW-150M	150	800	2650	約4.0	ブラック、ベージュ



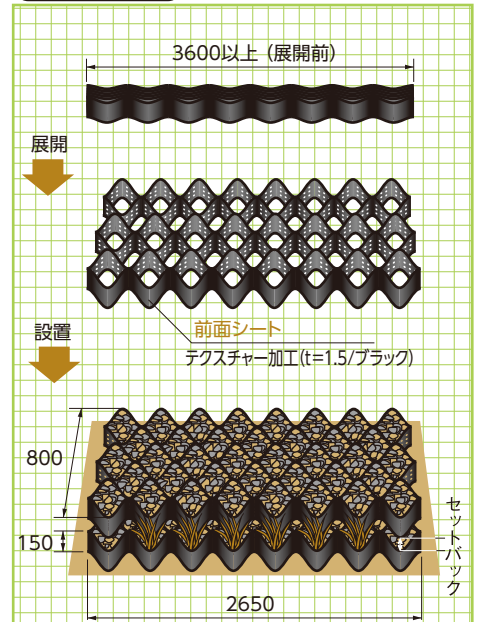
基本形状図

形状・寸法  
重量

### 標準敷設図 (H=5m以下の場合)



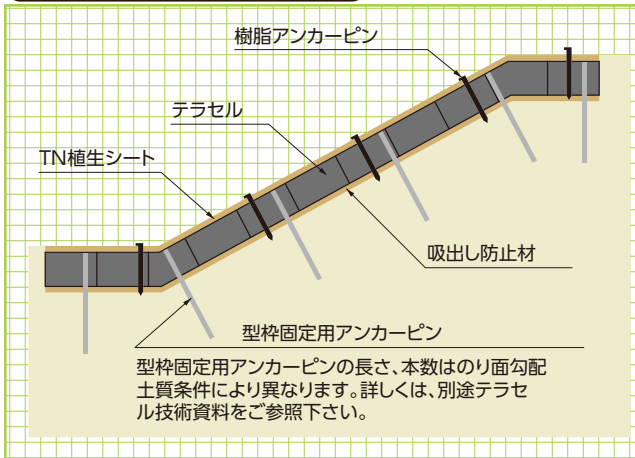
### 展開イメージ



## テラセル® 法面保護工法

1:1.0より緩い勾配ののり面にテラセル® を平面的に展開し、発生土もしくは砕石を充填することにより表層の侵食を防止するとともに、植生基盤を安定させることができます。

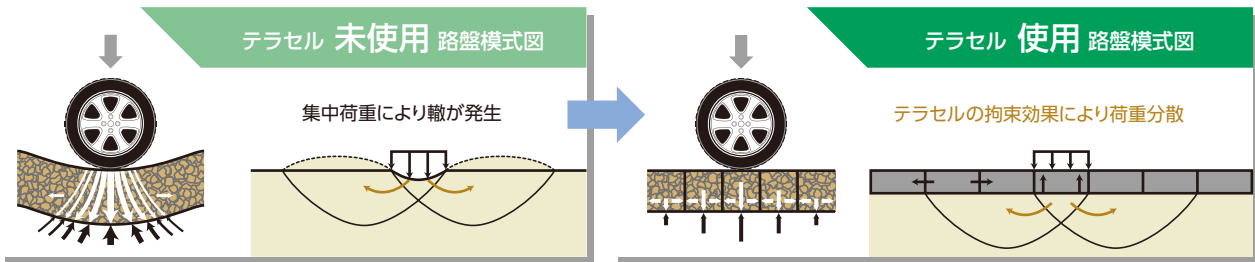
### 標準敷設図 (H=5m以下の場合)



標準敷設図

## テラセル® 路盤補強工法

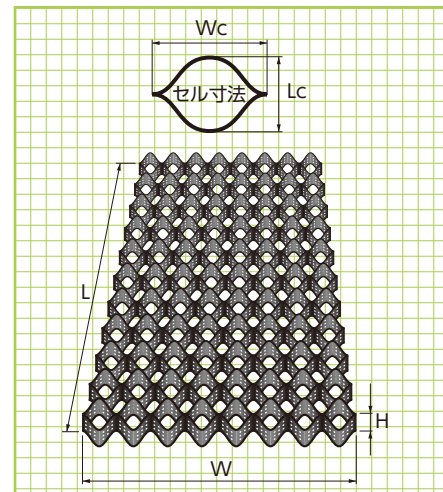
テラセルの拘束効果により車両通行による集中荷重の分散を可能にした路盤安定システムです。



### ■法面保護工法、覆土工法用テラセル® 寸法表

※穴開きタイプもございます。  
※カラー:ブラック、ベージュ。

呼称		展開後寸法 (mm)			セル寸法 (mm)	
		H	W	L	Wc	Lc
S型 (16.69m <sup>2</sup> )	T-50S	50	2560	6520	256	225
	T-100S	100	2560	6520	256	225
	T-150S	120	2560	6520	256	225
	T-200S	200	2560	6520	256	225
M型 (21.37m <sup>2</sup> )	T-50M	50	2560	8350	320	228
	T-100M	100	2560	8350	320	228
	T-150M	120	2560	8350	320	228
	T-200M	200	2560	8350	320	228
L型 (35.12m <sup>2</sup> )	T-50L	50	2560	13720	512	473
	T-100L	100	2560	13720	512	473
	T-150L	120	2560	13720	512	473
	T-200L	200	2560	13720	512	473



基本形状図

形状・寸法

## テラセル® 覆土工法

既存のコンクリート護岸にテラセルを展開し覆土することにより、既存の護岸を壊すことなく植生基盤を構築し緑化を安定させることができます。



施工イメージ

## 再強フェンス®Lタイプ〈落石対策製品〉 〈既設落石防護柵補強工法〉

NETIS掲載終了  
HR-110028-V

既設落石防護柵の柵高不足改善や老朽化対策に。施工期間が短く、廃材が少ない補強工法。

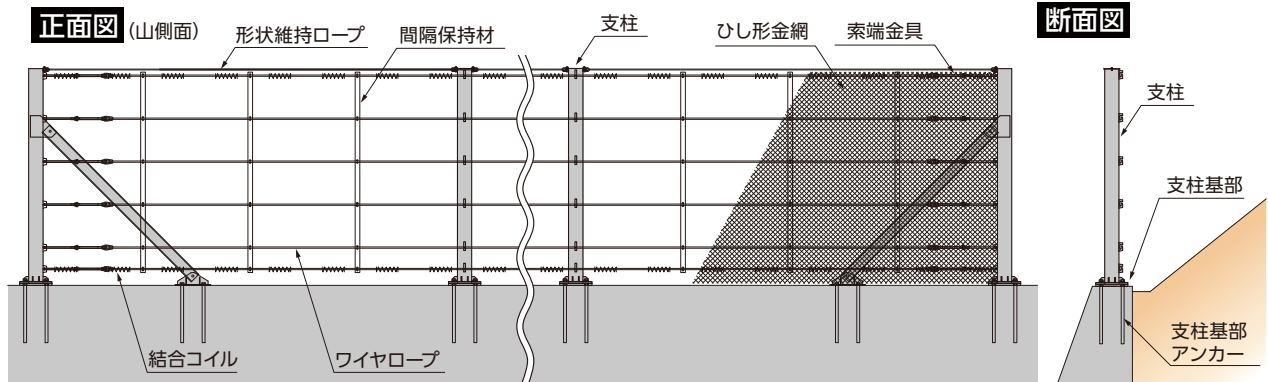
### ●特長

再強フェンス®Lタイプは、既設柵の柵高不足改善や老朽化対策に対応する補強工法です。既設の擁壁を再利用するため、従来対策よりも工期を短縮できます。

これまで、柵高不足の改善には、柵の撤去や再設置、コンクリートによる擁壁の高上げが必要でした。再強フェンス®Lタイプは、既設の支柱を残したまま、擁壁に支柱基部を設置し、新たな支柱を建て込むことができます。シンプルな工程で工事全体のコストが縮減できます。



■一般構造図例 再強フェンス®Lタイプは、支柱、ワイヤロープ、金網、支柱基部アンカーで構成されています。支柱の基部を既設の擁壁にアンカーで固定して、延長方向にワイヤロープと金網を張設します。



## アーチ ARCフェンス〈落石対策製品〉 〈エネルギー吸収型小規模落石防護柵〉

福岡県  
新技術  
NETIS掲載終了  
CB-020004-VE

NETIS平成29年度「評価促進技術」

圧倒的な採用実績を誇るエネルギー吸収型小規模落石防護柵。  
落石エネルギー61kJ/ 106kJ/ 223kJに対応

### ●特長

ARCフェンスは、主に斜面に設置して道路や民家を落石から守る落石防護柵です。落石エネルギー61kJ/ 106kJ/ 223kJに対応する3タイプを用意し、小規模落石対策で経済性を発揮します。

支柱間隔を5.0mから10.0mまで、1.0mずつ変えることができるため、地形に応じた配置計画が可能です。木々を避けて設置できるため、伐採を最小限に抑えられるほか、起伏のある現場や、法枠斜面等にも適用することができます。

シンプルな構造であり、部材が軽量なので、容易に設置・撤去を行うことができます。人力運搬・人力施工が可能のため、短工期・低コストで施工を行うことができます。

アンカーで地山に係留させる構造のため、大掛かりな基礎が不要です。シンプルな構造のため、落石を補足した後の復旧作業が容易です。



## スーパー SPARCフェンス® 〈落石対策製品〉 〈維持管理軽減・多機能型落石防護柵〉

福岡県  
新技術  
NETIS掲載終了  
HR-130008-A

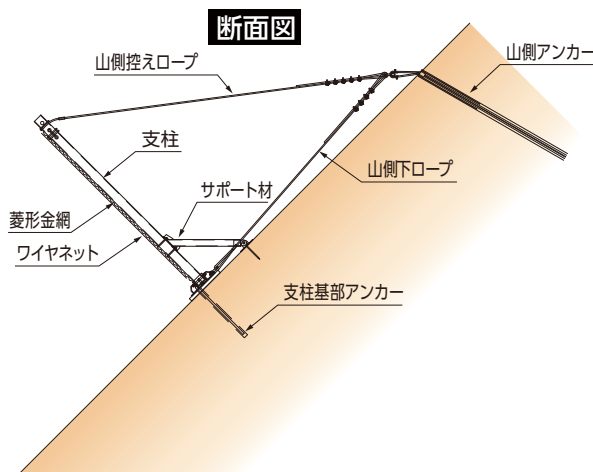
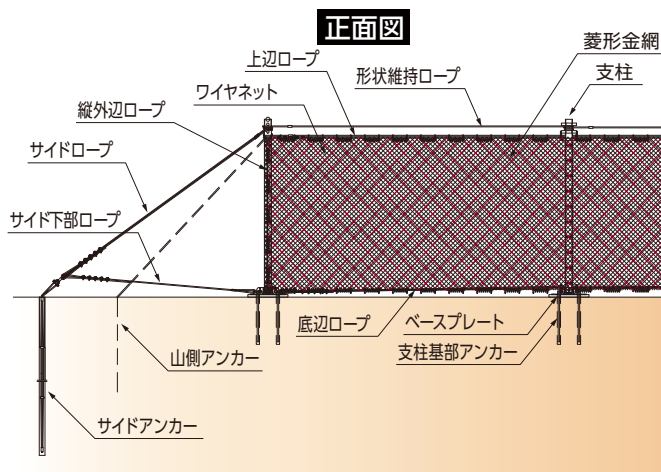
落石エネルギー300kJ以下の落石を繰り返し捕捉し維持管理の頻度を軽減。  
雪崩・堆積土砂対策にも適用可能な多機能型の兼用柵。

### ●特長

SPARCフェンスは、主に斜面に設置し、道路や民家を落石から守る落石防護柵です。

主な部材は、支柱・ワイヤロープ・ワイヤネット・金網であり、フェンスはアンカー基礎に控えロープを係留して支持します。落石エネルギーは、阻止面の弾性変形によって、構造物全体で効率よく柔軟に吸収します。緩衝装置を用いないため、積雪や土砂の荷重にも対応可能です。

落石エネルギー106kJまで対応可能な"SPARC100"と318kJまで対応可能な"SPARC300"の2種類からなり、現地の設計条件に応じた最適な構造を選定できます。



## マクロネット®HR 〈崩壊土砂対策製品〉 〈斜面安定工〉

福岡県  
新技術  
NETIS登録  
KT-190072-A

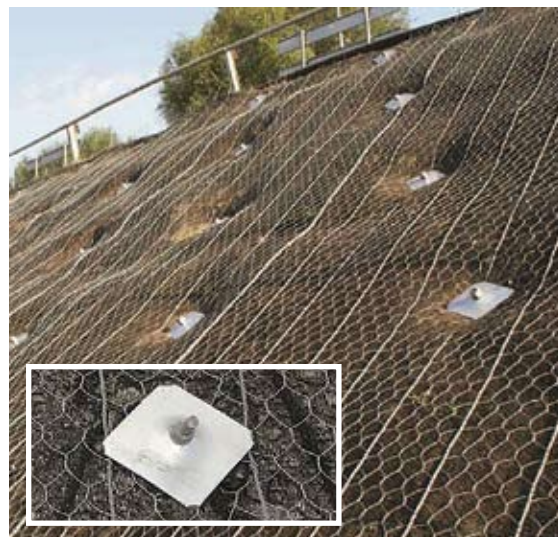
ワイヤロープを編み込んだ高強度ネットと補強材で斜面崩壊を防ぎます。

### ●特長

マクロネットHR®は、耐候性に優れるPVC(ポリ塩化ビニル)コーティングを施した二重撚線亀甲金網にワイヤロープを編み込んだ高強度ネットと補強材、支圧板を組み合わせた斜面安定工です。

対象斜面を覆った高強度ネットを補強材と支圧板で固定することにより、100kN以上の締め付け効果を実現します。これにより、表層3.0m程度までの斜面崩壊や不安定岩塊の抜け落ちを防ぎます。

耐破網性に優れた高強度ネットは、樹木を残して設置でき、伐採を最小限に抑えることが可能になります。



## マクロフェンス® 〈落石対策製品〉 〈高エネルギー吸収型落石防護柵〉

NETIS掲載終了  
HR-090007-A

### 最大5000kJまでの落石エネルギーに対応 落石捕捉時のネットの変形量が小さい斜面設置型

受撃面にネットと高耐破網性の金網を用い、ネットと金網の変形、及び緩衝装置の変形により効率良く落石エネルギーを吸収します。従来の高エネルギー吸収型落石防護柵では対応できなかった大規模な落石にも対応することができます。



#### ●特長

750kJ/1500kJ/2000kJ/3000kJ/5000kJのそれぞれの落石エネルギーを適用範囲とする5つのタイプがあり、広領域の落石エネルギーに対応します。現場で想定される落石の規模に応じて最適なタイプを選ぶことで、無駄のない経済的な対策が可能となります。

軽量の部材で構成されているため、斜面上でも比較的容易に施工ができます。アンカーにより地山に係留する構造のため、施工の際、地山を大きく掘削することなく、立木の伐採も最小限に抑えられます。また、主要部材が透水性に優れたネット部材であるため、山間の美しい景観に調和します。



## スロープガードフェンス®タイプLR 〈落石対策製品〉 〈高エネルギー吸収型鉛直式落石防護柵〉

福岡県  
新技術

### 最大1200kJまでの落石エネルギーに対応する鉛直式落石防護柵 崩壊土砂や雪崩対策との兼用が可能なハイブリッド構造

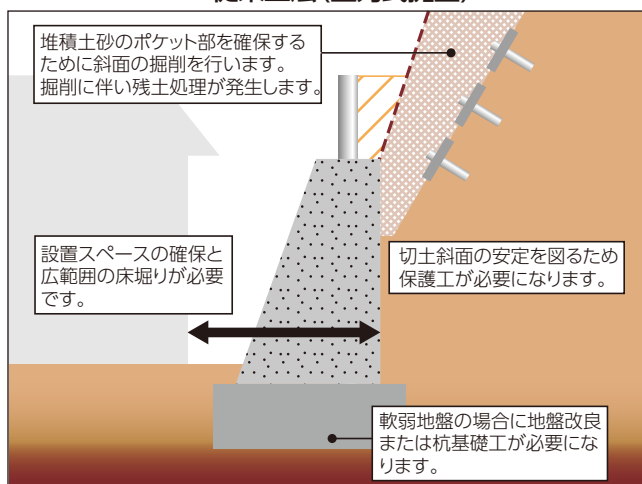
#### ●特長

スロープガードフェンス®タイプLRは、落石や土砂崩れの危険性がある斜面に近接する道路際や民家裏などに設置するハイブリッド構造の高エネルギー吸収型鉛直式落石防護柵です。

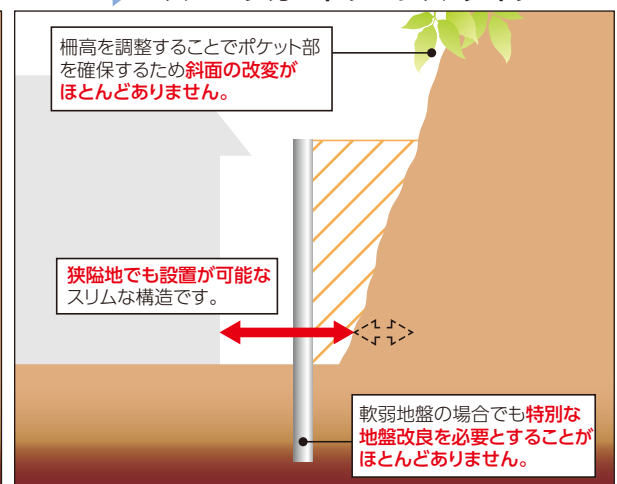
軟弱な地盤においても、条件によっては地盤の改良をせずに設置することができます。設置スペースが少ない現場では、柵高を調整することで土砂や雪崩を堆積するポケット部を設けることができるため、斜面の改変やそれに伴って発生する残土の処理などのコストを最小限に抑えることができます。



#### 従来工法(重力式擁壁)



#### スロープガードフェンス®タイプLR



# ジオロックウォール® <落石対策製品> <落石防護補強土壁>

福岡県  
新技術  
NETIS掲載終了  
HR-990009-V

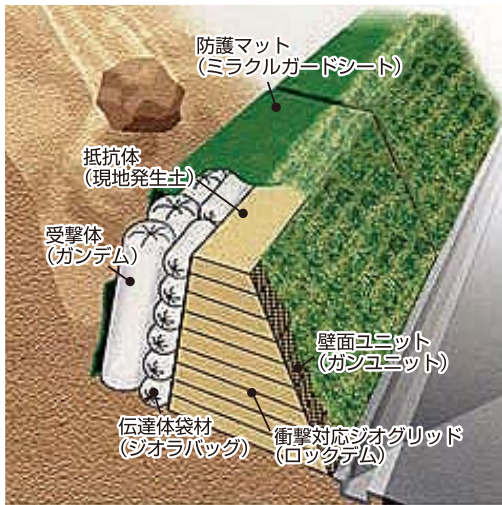
NETIS平成28年度「準推奨技術」

補強土壁を用いて大規模な衝撃を吸収。信頼実績の補強土壁。

## ●特長

ジオロックウォールは、特殊繊維で補強した土の擁壁により落石や崩落土砂を防護する工法です。

土構造物特有の柔構造性により効率よく衝撃を吸収し落石や崩落土砂を確実に受け止める、極めて信頼性の高い防護工法です。土構造物であるため、様々な立地条件での設置が可能で、壁面の緑化により周囲の景観に調和します。他の工法と比較してもエネルギー吸収レベルでは格段に経済的です。



# QKウォール <崩落土砂対策製品> <崩壊土砂防護補強土壁>

NETIS掲載終了  
CB-090036-A

衝撃吸収性能の高い土壁による急傾斜地崩壊対策

## ●特長

- 1.主に土とジオシンセティックスで構成された柔な土構造物であり、その変形特性により衝撃吸収力に優れています。
- 2.底面にはコンクリート擁壁のような大きな反力は作用せず、比較的支力力の小さな地盤でも、大規模な地盤改良を必要としません。
- 3.壁面を緑化することにより、景観に配慮した「補強土防護擁壁」を構築できます。

