

スリットフォーム〈GRC製埋設集水型枠〉

GRC

特許登録第4299183号

KC及びJSフォームによる暗渠化工事で使用する集水部材です。

●特長

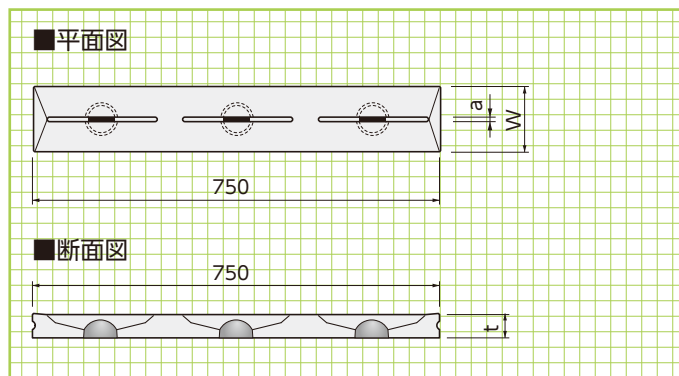
- 1.雨水の集まりやすい表面V型へこみ形状と、スリット中央部の落口半球体空間が、より排水機能を高めています。
- 2.スリット幅は細目(8mm)並目(15mm)太目(20mm)の3種類を用意してあります。
- 3.スリット部は、棒状のものでメンテナンスがし易い形状になっています。
- 4.現場打ちコンクリートと同じコンクリート素材なので、一体化でき、更に表面質感も周辺に馴染みます。
- 5.同類用途の鋼製品と比較しても、経済的で、長期耐久性もあります。



写真左から:細目タイプ、並目タイプ、太目タイプ

基本形状図

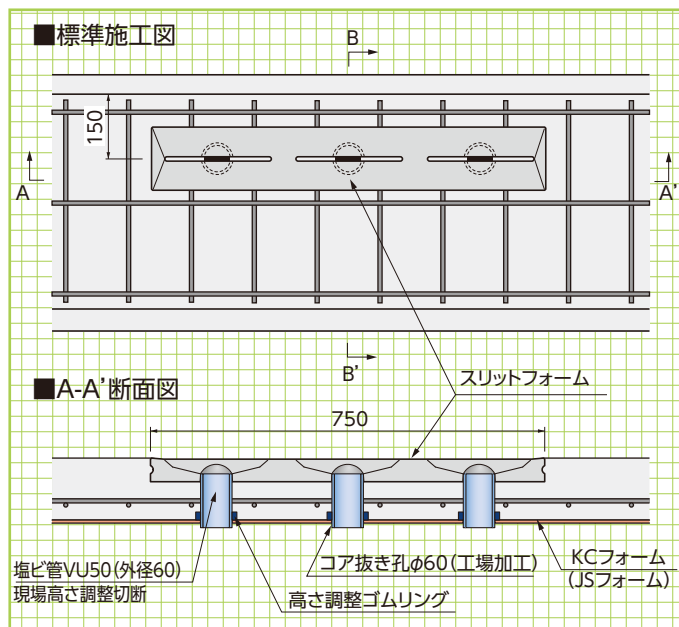
形状・寸法
重量表



■寸法・重量表

呼称	a	t	W	参考重量(kg)
細目タイプ	8	43	120	7
並目タイプ	15	48	120	8
太目タイプ	20	48	125	8

(mm)



■施工前



■施工後

