

# エールプレート〈階段蹴上げ部残存型枠仕様〉

NETIS登録  
CG-120006-VE

GRC

重機が入らない急峻な場所での現場  
打ち階段施工に最適な残存型枠です。

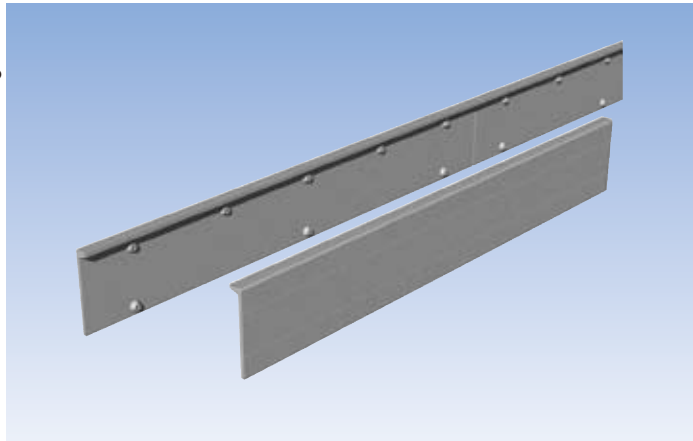
## ●特長

### 1.高強度・軽量

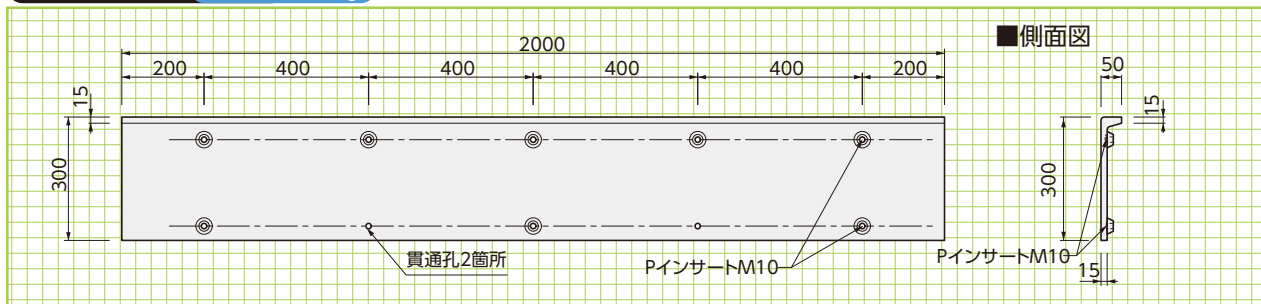
GRC(ガラス繊維強化セメント)製で、高い曲げ強度と  
靱性を有し、軽量なため人力で施工できます。

### 2.施工性

型枠の解体撤去作業が不要で、背面のインサートを  
利用すればセパレータもいらず、工期の大幅短縮が  
可能です。



## エールプレート 製品重量=22.6kg



※長さ方向に延長して使用するには伸縮目地を御確認ください。

※現場状況に応じて、モルタル接着剤などの塗布をご確認ください。



▲仙台東部道路のり面管理用通路設置工▲

▼施工中 鹿児島県薩摩川内市 施工後▼

