

鉄道関連製品

GRC

GRC製軽量ケーブルトラフ

ケーブルトラフはケーブルの敷設に当たり、これを防護するもので、地表及び地中の配線には欠くことの出来ないものです。近年鉄道沿線の架線方式が地表に下ろされ需要が増大し、且つ通信などの地表配管にも利用されています。

●特長

1.不燃性

不燃材料認定(NM-8313)

2.施工性

GRC製のため薄肉化、軽量化が可能であり、省スペース化、施工の省力化を実現できます。

3.耐久性

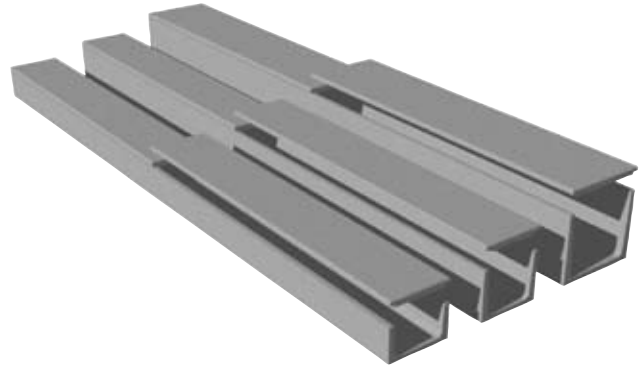
繊維補強の為、通常のコンクリート製品にみられる鉄筋の錆による劣化がなく、メンテナンスの心配がありません。

4.非磁性

鉄筋を使用していない為、完全非磁性材料です。

5.安全素材

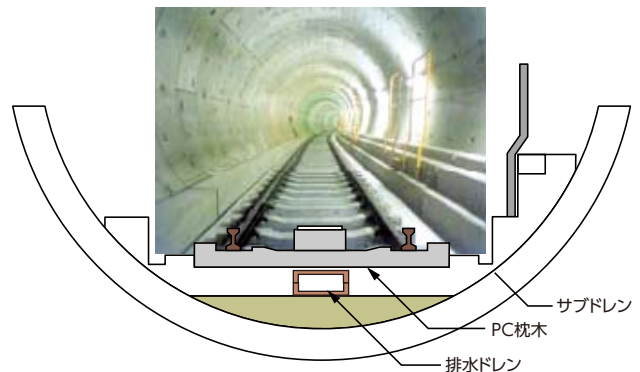
人体に有害性のあるアスベストを一切含まず、安心して使用できます。



※設計条件により断面形状が異なる場合がございます。
詳細に関しては、営業担当にご相談ください。

GRC製排水ドレーン

地下鉄の場合、経済性の観点から通常鉄道シールドを短径シールドにするケースが増えているため、軌道施設のコンパクト化が求められています。



GRC製避難通行トラフ

納入場所: 新交通システム「ゆりかもめ」



非常時に乗客を次の駅まで避難させるための通路です