

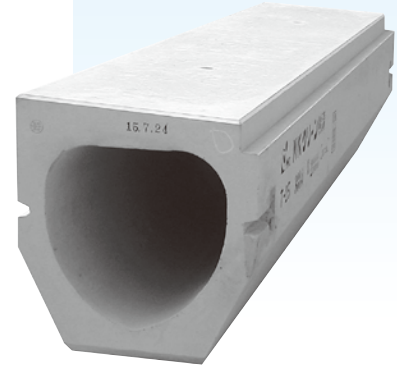
クリーン側溝〈管渠型側溝〉(T-25)



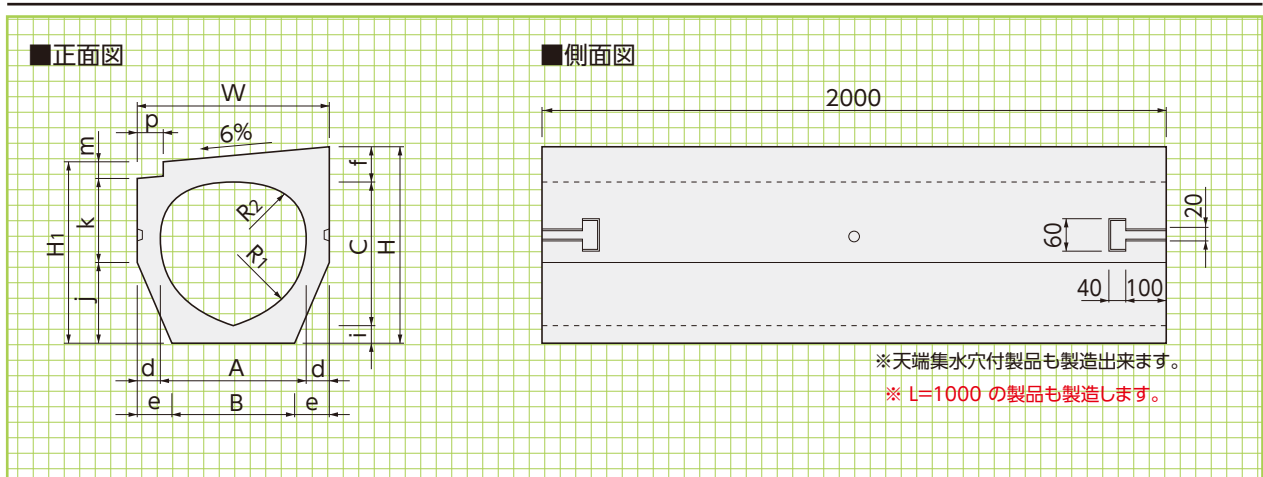
流水断面が卵形状のため、掃流力が強く
底部に塵埃がたまりにくい側溝です。

●特長

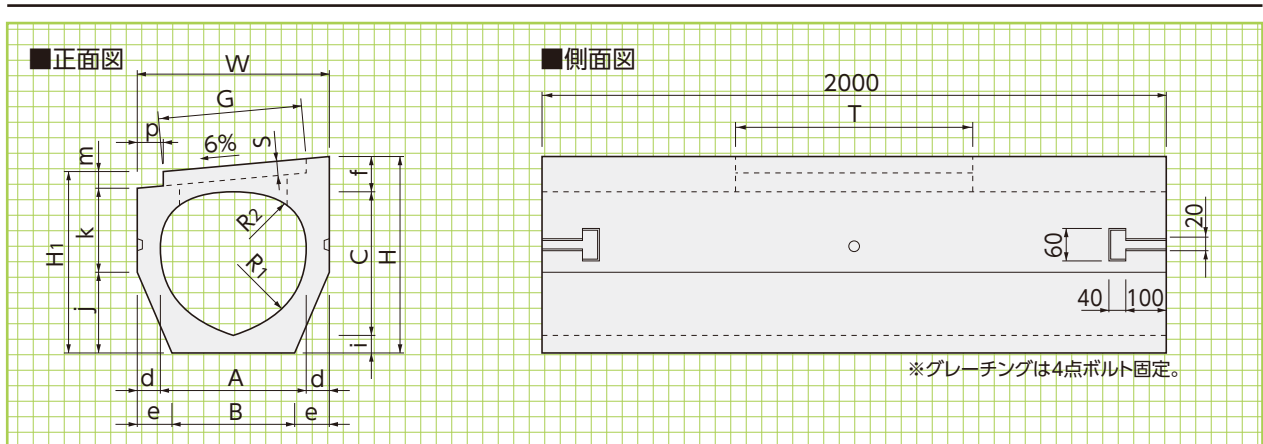
1. 輪荷重T-25製品です。
2. 流水断面が卵形状のため管渠内の掃流力も強くなり、底部に塵埃がたまりにくいので所定の流水断面が確保できます。
3. 接合部にゴムシール材を使用し、止水性が良く、ボルト連結工法を行っているので不等沈下に強いです。



A
形状・寸法



AG
形状・寸法
重量表



■寸法・重量表

呼称	寸法(mm)																			参考重量(kg)	
	A	B	C	d	e	f	H	H1	i	j	k	m	p	W	R1	R2	G	S	T	A	AG
300	300	220	300	50	90	75	430	408	55	180	178	50	30	400	200	80	310	44	525	375	340
400	400	320	400	60	100	90	550	520	60	230	240	50	25	520	250	140	400	50	760	596	549
500	500	380	500	65	125	100	670	636	70	280	306	50	60	630	300	150	500	55	760	785	710
600	600	460	600	70	140	110	790	749	80	320	379	50	60	740	400	170	616	65	760	1130	1010

AM2
(集排水柵)
形状・寸法
重量表

擁壁類

管渠類

側溝類

道路関連

河川関連

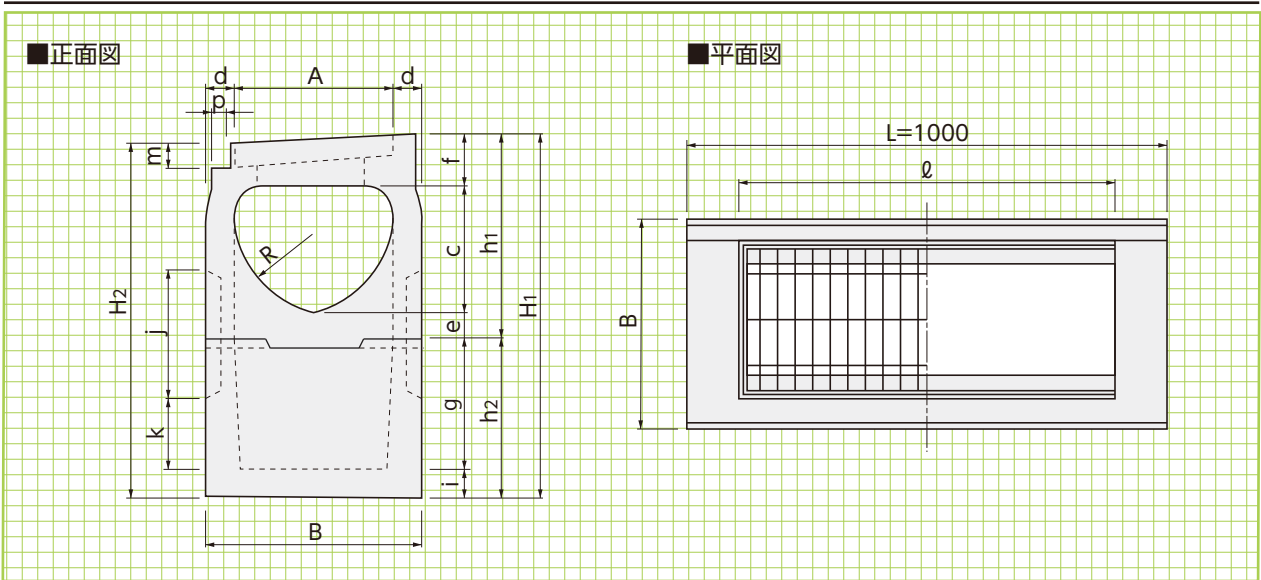
貯水槽関連

組合製品・その他

景観関連

AM
(砂溜柵)
形状・寸法

景観関連

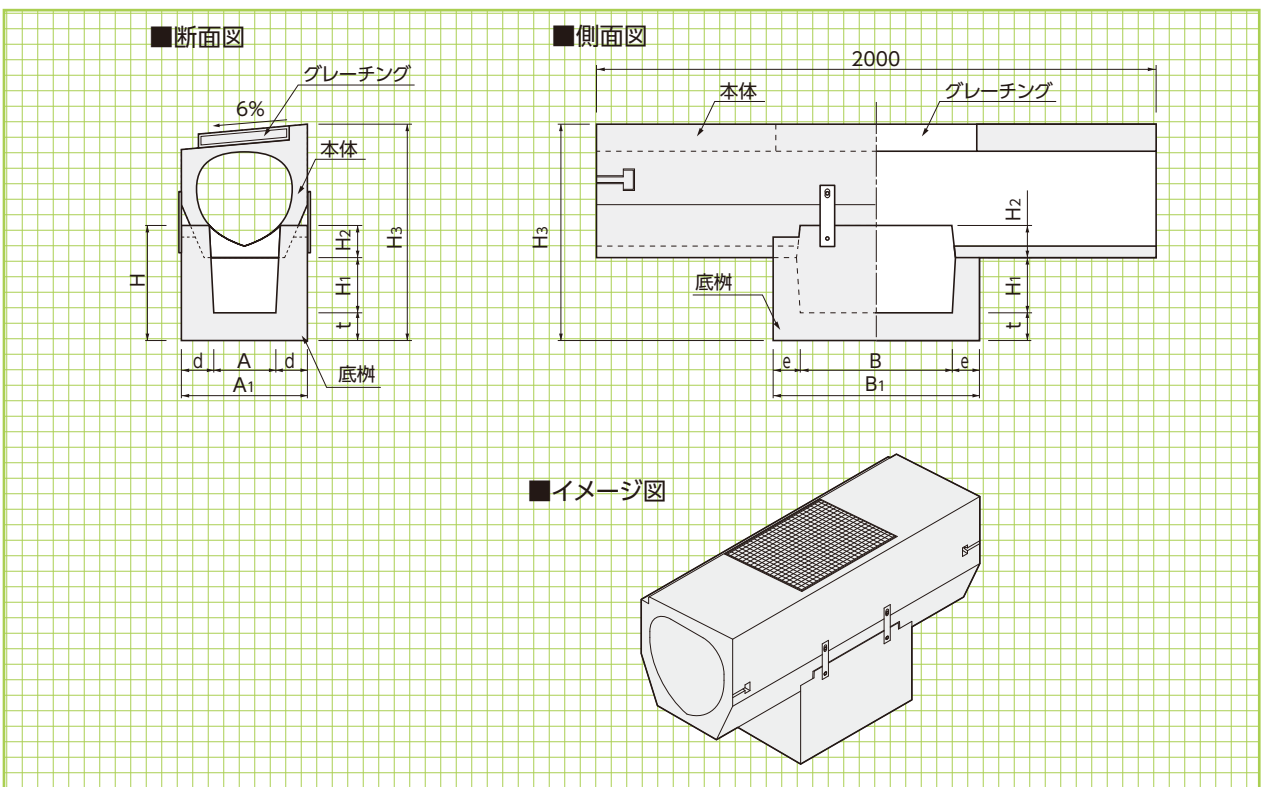


■寸法・重量表

呼称	寸法(mm)																	参考重量(kg)
	A	B	C	d	e	f	g	H1	H2	h1	h2	i	j	k	m	p	R	
300AM2	300	420	275	60	100	100	225	790	768	475	315	90	340	100	50	30	200	375
400AM2	400	560	380	80	160	110	260	1000	970	650	350	90	440	100	50	60	250	576

L=1000

※ グレーに塗られたサイズは営業担当にお問合せください。



■寸法・重量表

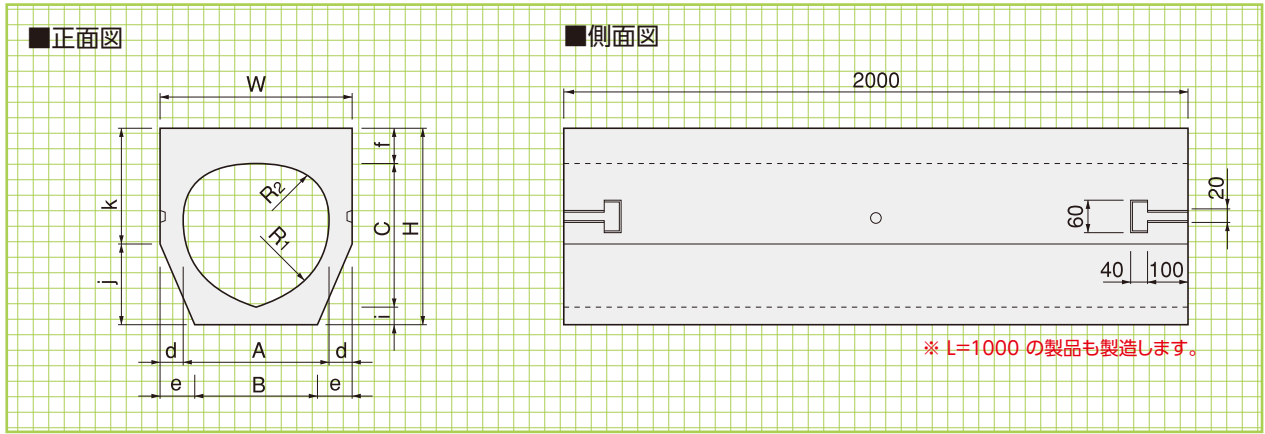
呼称	寸法(mm)											参考重量(kg)		
	A	A1	B	B1	d	e	t	H	H1	H2	H3	本体	底柵	合計
300AM	200	420	480	700	110	110	100	350	140	110	670	332	122	454
400AM	260	520	680	900	130	110	130	495	200	165	880	480	340	820
500AM	330	630	680	900	150	110	130	575	230	215	1030	610	440	1050
600AM	420	740	680	900	160	110	140	615	220	255	1150	850	540	1390

L=2000

※ グレーに塗られたサイズは営業担当にお問合せください。

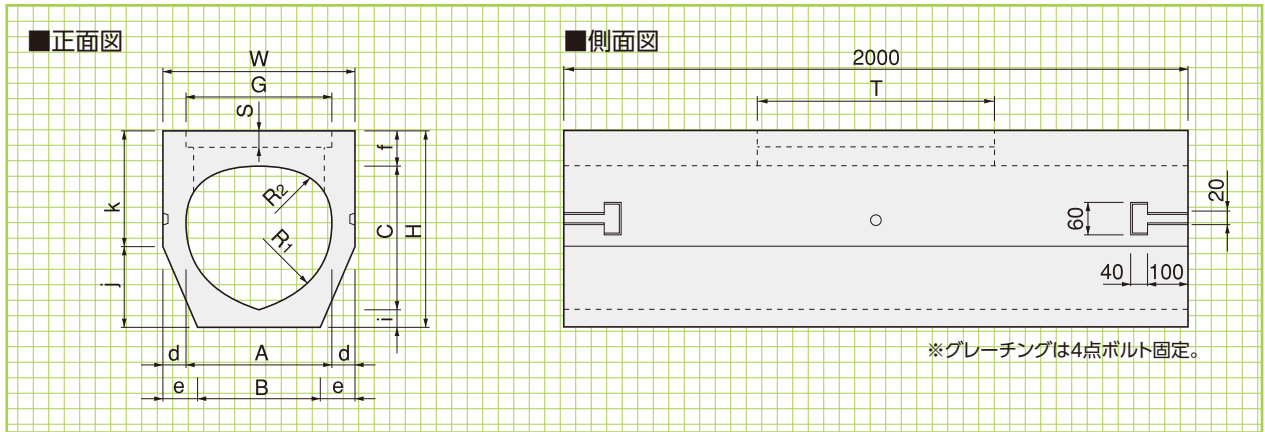
フラット
タイプ
F

形状・寸法
重量表



フラット
タイプ
FG

形状・寸法
重量表



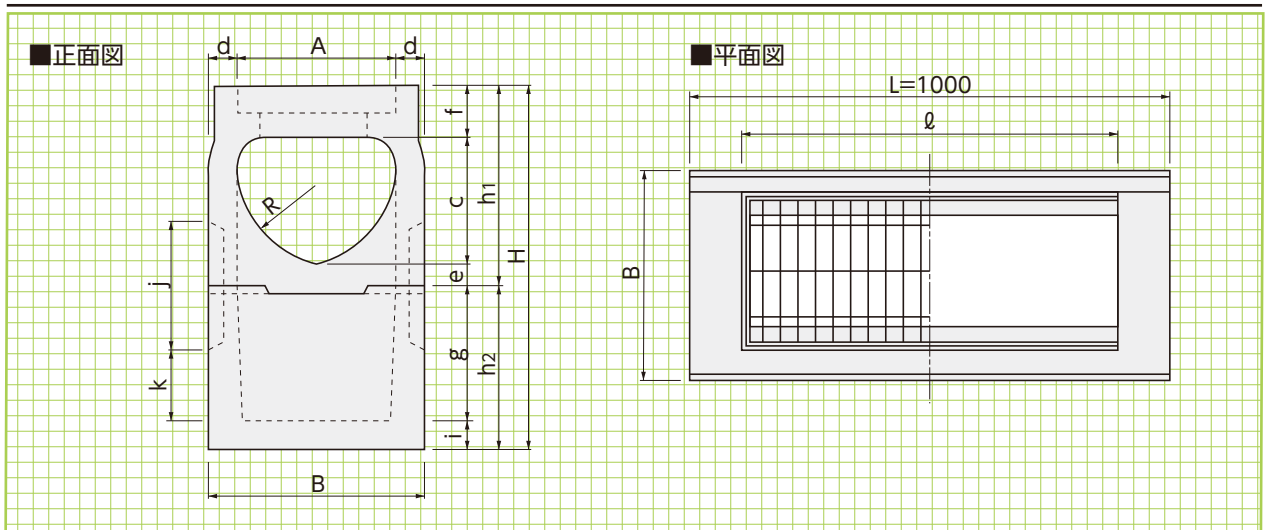
■寸法・重量表

呼称	寸 法(mm)																参考重量(kg)	
	A	B	C	d	e	f	H	i	j	k	W	R1	R2	G	S	T	F	FG
300	300	220	300	50	90	65	420	55	180	240	400	200	80	300	44	525	383	348
400	400	320	400	60	100	80	540	60	230	310	520	250	140	400	50	760	625	568
500	500	380	500	65	125	90	660	70	280	380	630	300	150	500	55	760	849	769

L=2000

フラット
タイプ
FM

形状・寸法
重量表



■寸法・重量表

呼 称	寸 法(mm)														参考重量(kg)
	A	B	C	d	e	f	g	H	h1	h2	i	j	k	R	
300FM2	300	420	275	60	90	90	225	780	465	315	90	340	100	200	375
400FM2	400	560	370	80	150	110	260	990	640	350	90	440	100	250	576

L=1000

横断
タイプ
C

形状・寸法
重量表

擁壁類

管渠類

側溝類

横断
タイプ
CG

形状・寸法
重量表

道路関連

河川関連

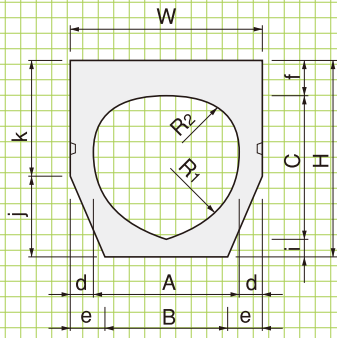
貯水槽関連

組合製品・その他

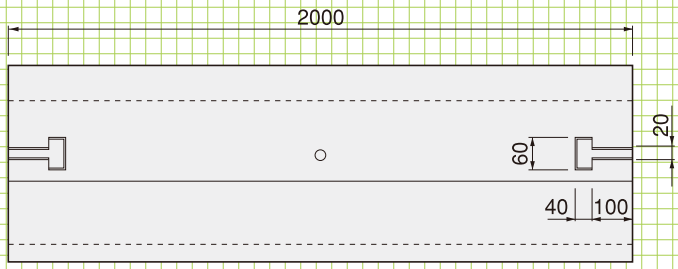
景観関連

施工方法

■正面図

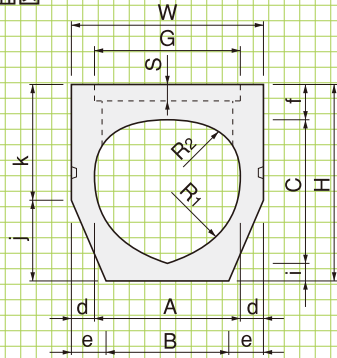


■側面図

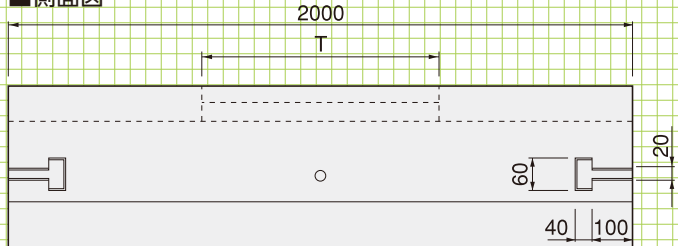


※L=1000の製品も製造します。

■正面図



■側面図



※グレーチングは4点ボルト固定。

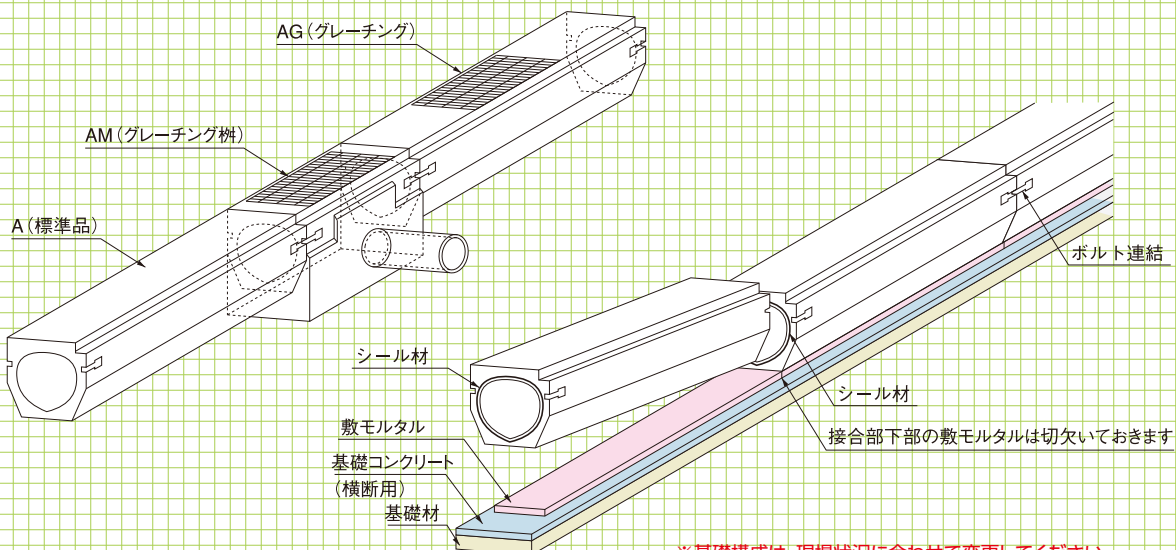
■寸法・重量表

L=2000

呼称	寸法(mm)																参考重量(kg)	
	A	B	C	d	e	f	H	i	j	k	W	R1	R2	G	S	T	C	CG
300	300	220	300	50	90	75	430	55	180	250	400	200	80	300	44	525	404	367
400	400	320	400	60	100	90	550	60	230	320	520	250	140	400	50	760	664	605
500	500	380	500	65	125	100	670	70	280	390	630	300	150	500	55	760	879	792

■施工工程

1. 基礎ができればクリーン側溝に吊具をセットします。
2. クレーンでゆっくり吊上げ、所定の位置に運びます。
3. クリーン側溝は少し浮かした状態でパール等で微調整しながら敷設します。
4. ボルトで連結した後、モルタル充填を行います。

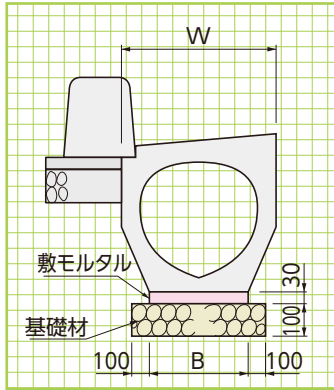


※基礎構成は、現場状況に合わせて変更してください。

標準敷設図

●側溝に直接、車が载荷される場合、不等沈下をおこさぬよう、地盤の支持力を考慮して決めなければなりません。下図は地盤条件が良いときの参考例として掲載しました。

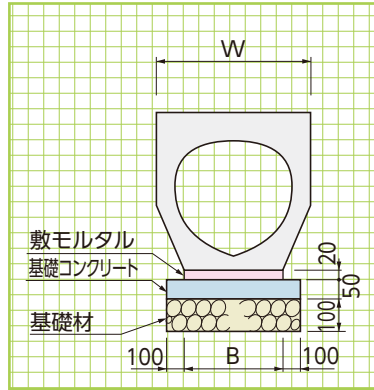
A(F)



■寸法

呼称	寸法(mm)	
	W	B
300A	400	220
400A	520	320
500A	630	380
600A	740	460

C

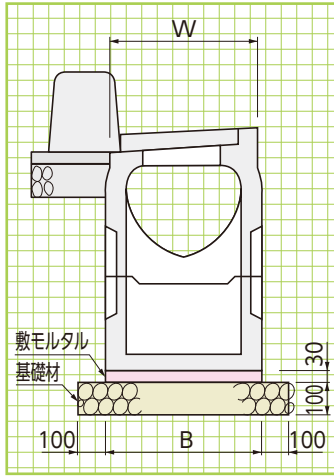


※基礎構成は、現場状況に合わせて変更してください。

■寸法

呼称	寸法(mm)	
	W	B
300	400	220
400	520	320
500	630	380

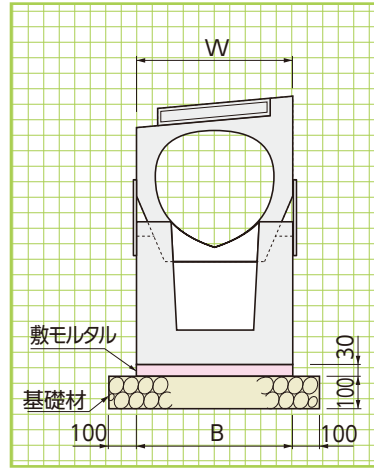
AM2(FM)



■寸法

呼称	寸法(mm)	
	W	B
300AM2	420	420
400AM2	560	560

AM



■寸法

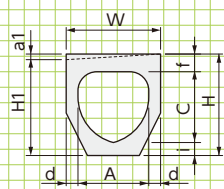
呼称	寸法(mm)	
	W	B
300AM	420	420
400AM	520	520
500AM	630	630
600AM	740	740

縦断擦付け

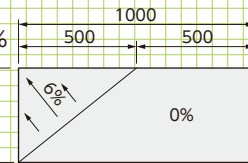
形状・寸法
重量表

0~6%・0~2%

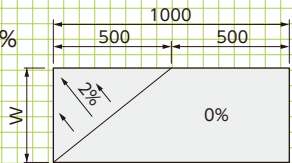
■正面図



■平面図
左0~6%

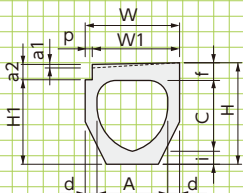


■平面図
左0~2%

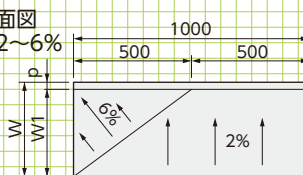


2~6%・2%

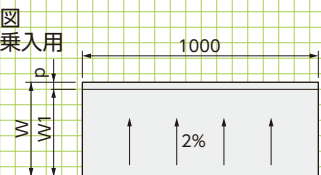
■正面図



■平面図
左2~6%



■平面図
歩道乗入用
2%



■寸法表

※右用の0~6%・0~2%・2~6%もごさいます。

呼称	寸法(mm)									
	0~6%		0~2%		2~6%			2%		
	a1	H1	a1	H1	a1	a2	H1	a1	a2	H1
300	24	406	8	422	15	65	358	-	65	358
400	31	519	10	540	20	70	470	-	70	470
500	38	632	13	657	23	73	586	-	73	586

■寸法・重量表

呼称	寸法(mm)									参考重量(kg)			
	A	C	d	f	i	H	W	W1	p	0~6%	0~2%	2~6%	2%
300	300	300	50	75	55	430	400	370	30	200	200	192	192
400	400	400	60	90	60	550	520	495	25	320	320	310	310
500	500	500	65	100	70	670	630	570	60	427	439	420	420

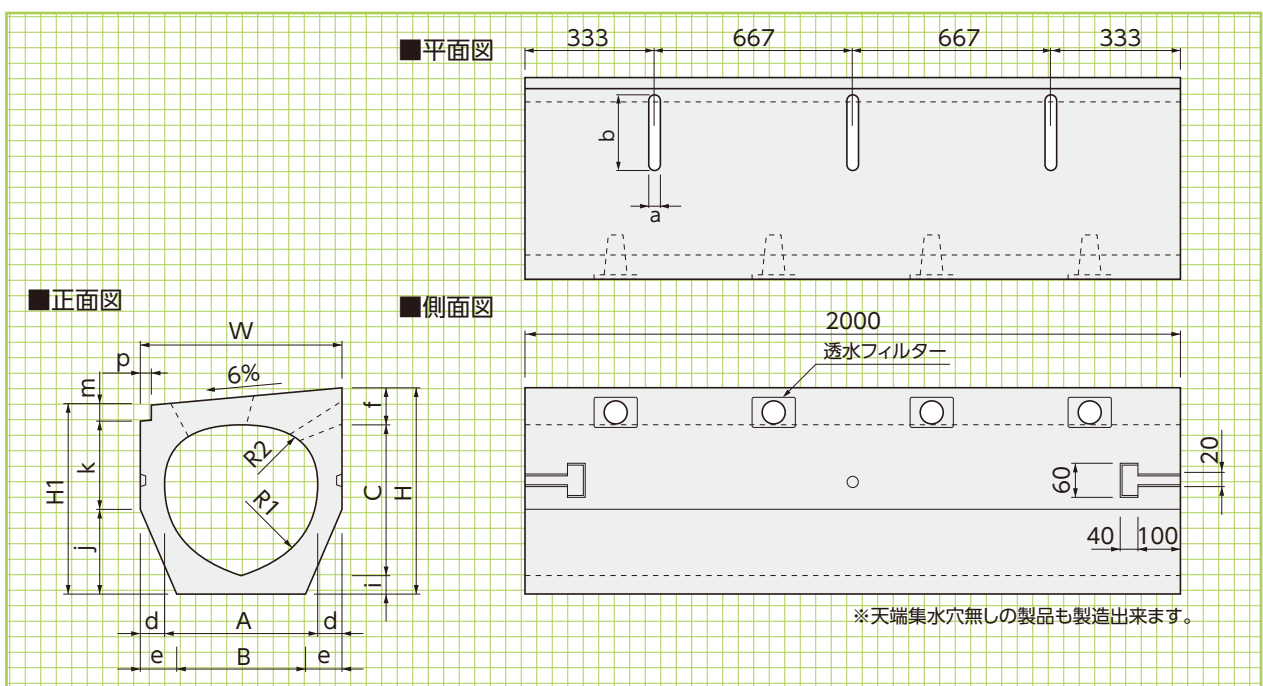
排水性舗装対応型クリーン側溝〈管渠型側溝〉(T-25)



排水性舗装の排水能力をサポート。

●特長

1. 側面に透水フィルター付きの集水穴を設け、排水性舗装に対応した側面取水タイプのクリーン側溝です。
2. 輪荷重T-25製品です。
3. 流水断面が卵形状のため管渠内の掃流力も強くなり、底部に塵埃がたまりにくいので所定の流水断面が確保できます。
4. 接合部にゴムシール材を使用し、止水性が良く、ボルト連結法を行っているので不等沈下に強い構造です。



■天端集水穴寸法

呼称	寸法(mm)	
	a	b
300	15	136
400	18	180
500	18	180

■寸法・重量表

呼称	寸法(mm)																参考重量(kg)	
	A	B	C	d	e	f	H	H1	i	j	k	m	p	W	R1	R2	AD	AG
300	300	220	300	50	90	75	430	408	55	180	178	50	30	400	200	80	375	340
400	400	320	400	60	100	90	550	520	60	230	240	50	25	520	250	140	596	549
500	500	380	500	65	125	100	670	636	70	280	306	50	60	630	300	150	785	710

※600用については営業担当にお問い合わせください。