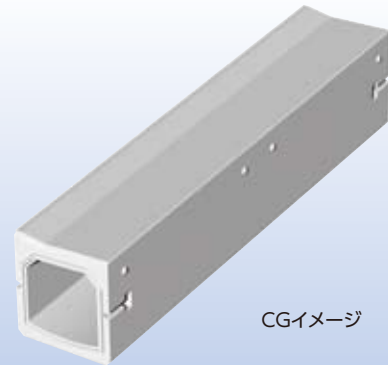


管渠型側溝



●特長

1. 輪荷重T-25(縦断用)製品です。
2. 開渠と比べて一体化されているため騒音がなく、かつ車道の一部として活用できます。
3. 側溝と蓋が一体化されているため、開渠と比べて蓋が割れたり、落ち込む事がなく安全です。
4. 側溝と蓋の一体化により、開渠と比べてコストが安くなります。
5. ボルト連結接合により不等沈下に強い構造です。
6. 接続部にシーリング材を使用しているため、止水性に優れています。

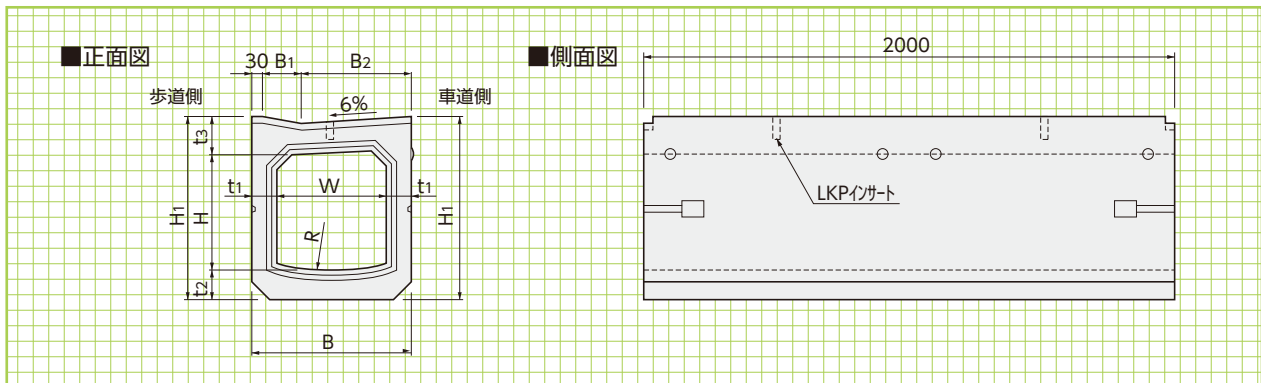


CGイメージ

※標準で排水性舗装対応の孔開きです。
孔の必要のない場合はキャップで対応します。

縦断
標準タイプ

形状・寸法
重量表

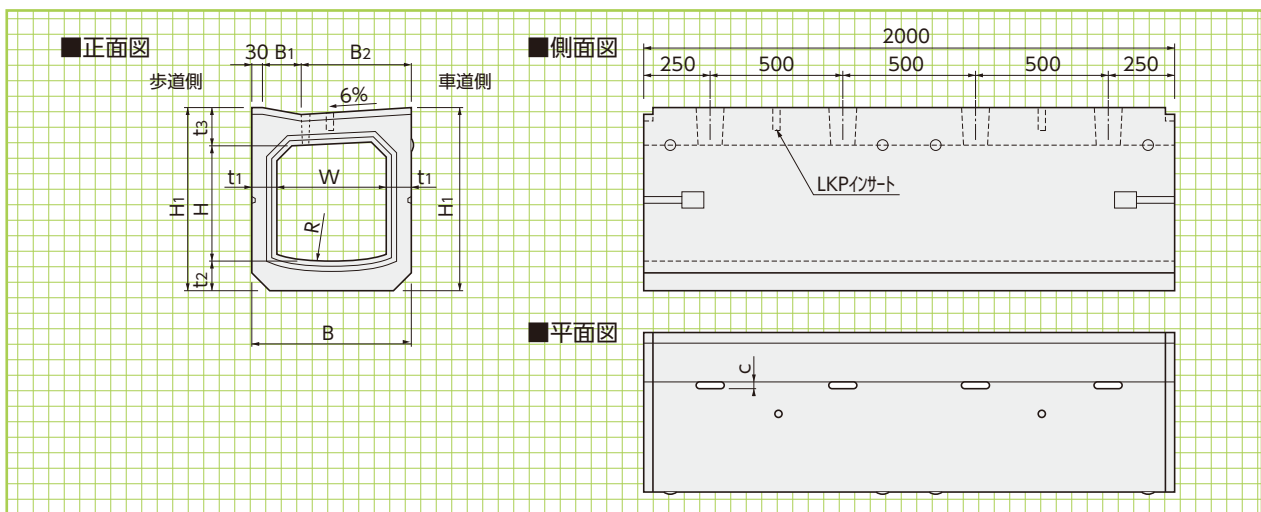


■寸法・重量表

呼 称	寸 法(mm)										参考重量 (kg)
	W	H	H ₁	B	B ₁	B ₂	t ₁	t ₂	t ₃	R	
300	300	300	453	400	100	270	50	65	88	600	435
400	400	400	584	500	120	350	50	70	114	800	610

縦断
集水穴タイプ

形状・寸法
重量表



■寸法・重量表

呼 称	寸 法(mm)											参考重量 (kg)
	W	H	H ₁	B	B ₁	B ₂	t ₁	t ₂	t ₃	c	R	
300	300	300	453	400	100	270	50	65	88	18	600	434
400	400	400	584	500	120	350	50	70	114	18	800	609

縦断
集水タイプ
形状・寸法
重量表

擁壁類

管渠類

側溝類

道路関連

河川関連

貯水槽関連

組合製品・その他

景観関連

縦断
泥砂溜枒
形状・寸法
重量表

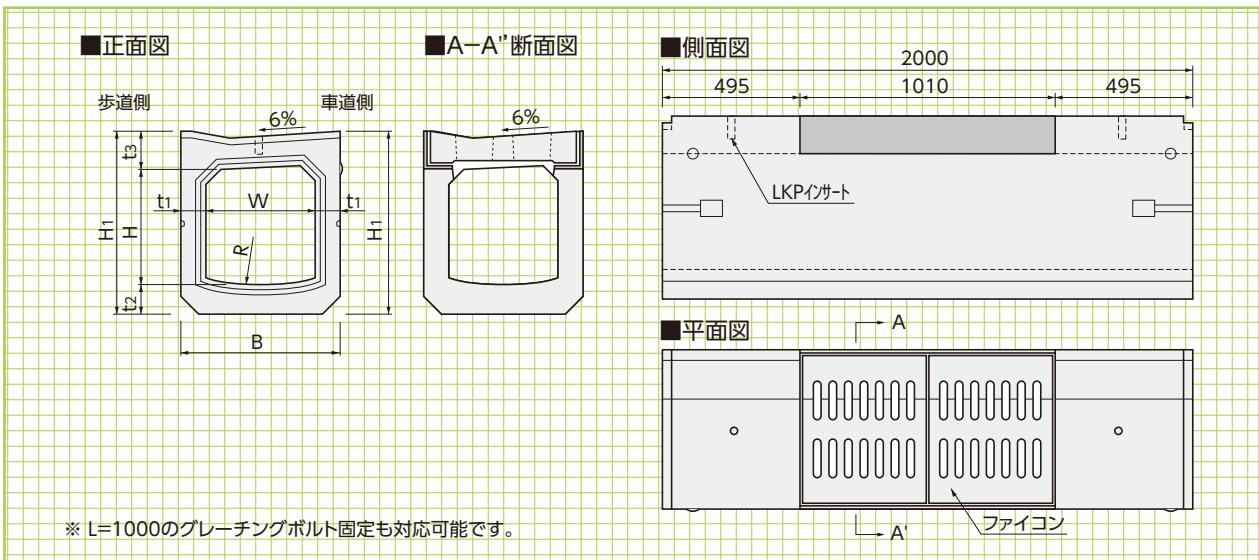
貯水槽関連

組合製品・その他

景観関連

FRC製
集水蓋
(ファイコン)

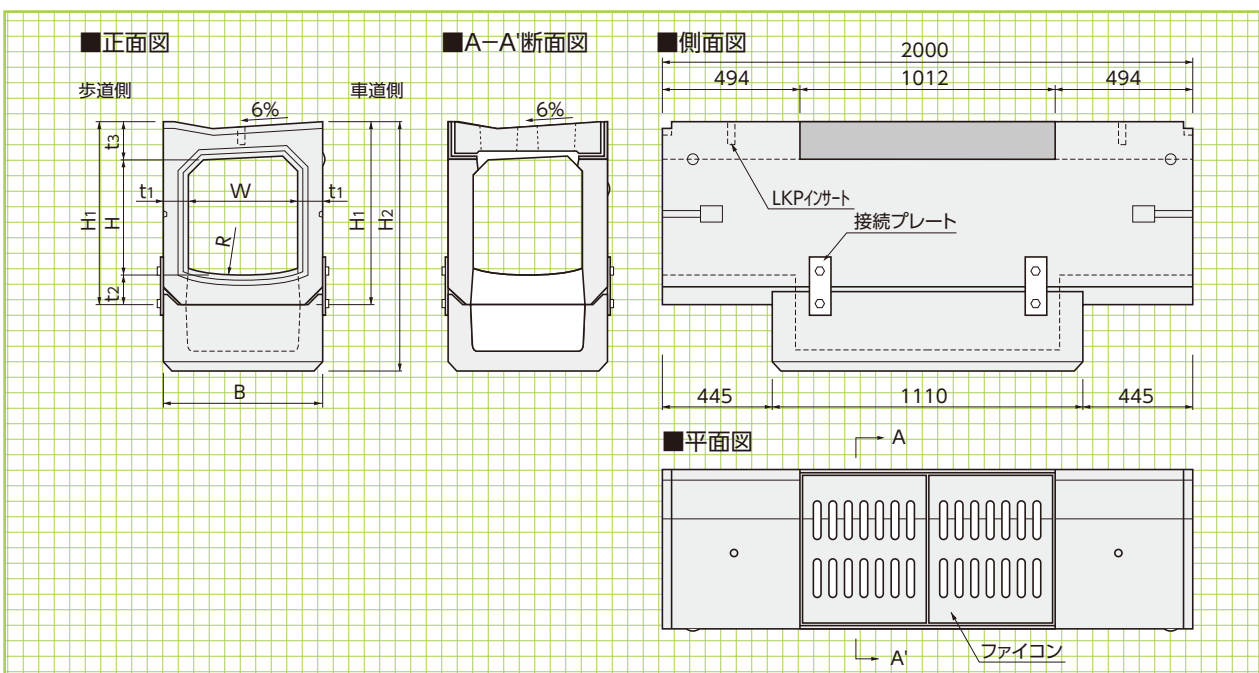
形状・寸法
重量表



※ L=1000のグレーチングボルト固定も対応可能です。

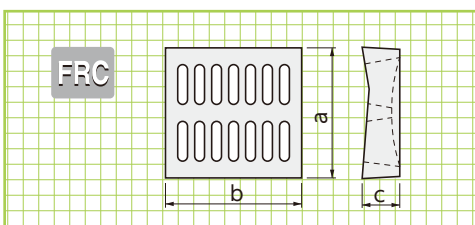
■寸法・重量表

呼称	寸法(mm)								参考重量(kg)
	W	H	H1	B	t1	t2	t3	R	
G-300	300	300	453	400	50	65	88	600	360
G-400	400	400	584	500	50	70	114	800	495



■寸法・重量表

呼称	寸法(mm)								参考重量(kg)	
	W	H	H1	H2	B	t1	t2	t3		R
M2-300	300	300	453	723	400	50	65	88	600	459
M2-400	400	400	584	854	500	50	70	114	800	490

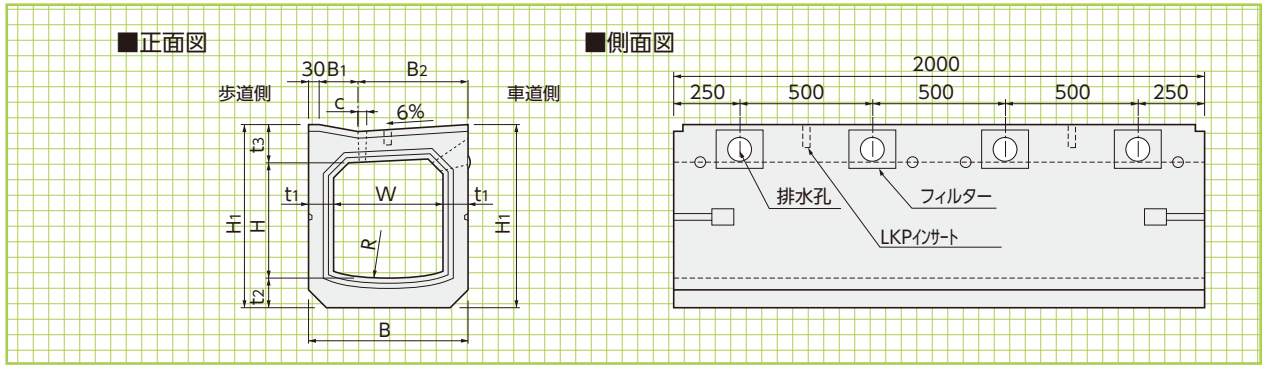


■寸法・重量表

呼称	寸法(mm)			参考重量(kg)
	a	b	c	
SP300	380	500	90	30
SP400	480	500	110	40

排水性舗装
対応
標準タイプ

形状・寸法
重量表

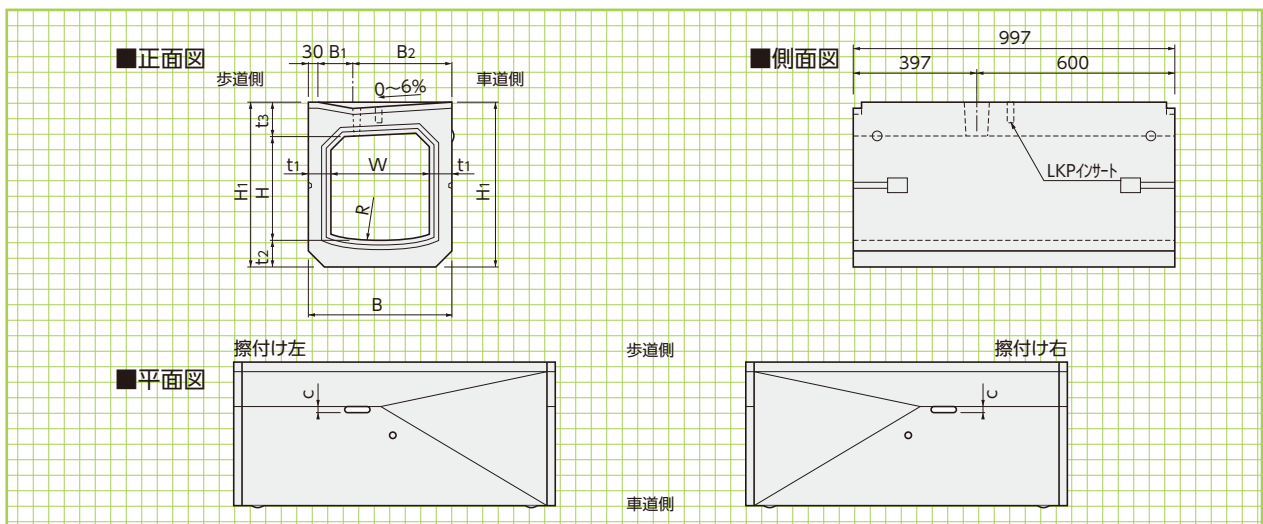


■寸法・重量表

呼 称	寸 法(mm)											参考重量 (kg)
	W	H	H1	B	B1	B2	t1	t2	t3	c	R	
300	300	300	453	400	100	270	50	65	88	18	600	435
400	400	400	584	500	120	350	50	70	114	18	800	625

摺付けタイプ

形状・寸法
重量表

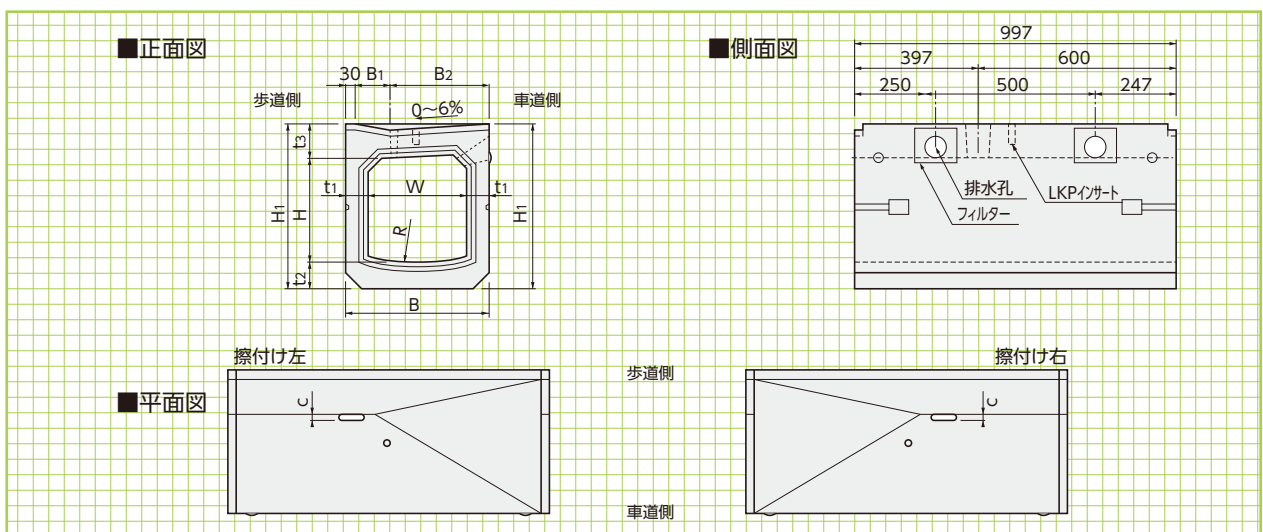


■寸法・重量表

呼 称	寸 法(mm)											参考重量 (kg)
	W	H	H1	B	B1	B2	t1	t2	t3	c	R	
擦付け300	300	300	453	400	100	270	50	65	88	18	600	217

摺付け
集水穴タイプ

形状・寸法
重量表



■寸法・重量表

呼 称	寸 法(mm)											参考重量 (kg)
	W	H	H1	B	B1	B2	t1	t2	t3	c	R	
擦付け300	300	300	453	400	100	270	50	65	88	18	600	217

横断
標準タイプ
形状・寸法
重量表

擁壁類

管渠類

側溝類

道路関連

横断
排水タイプ
形状・寸法
重量表

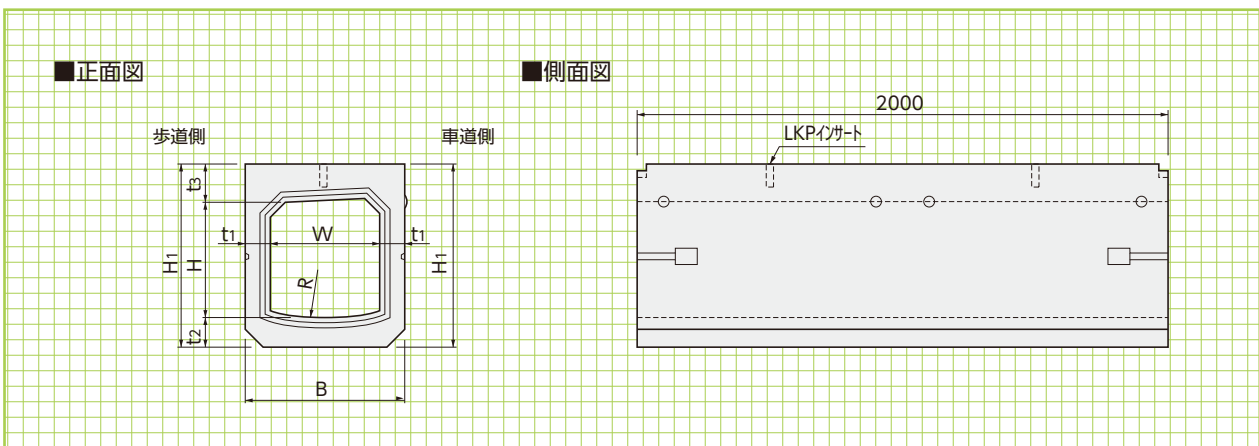
河川関連

貯水槽関連

組合製品・その他

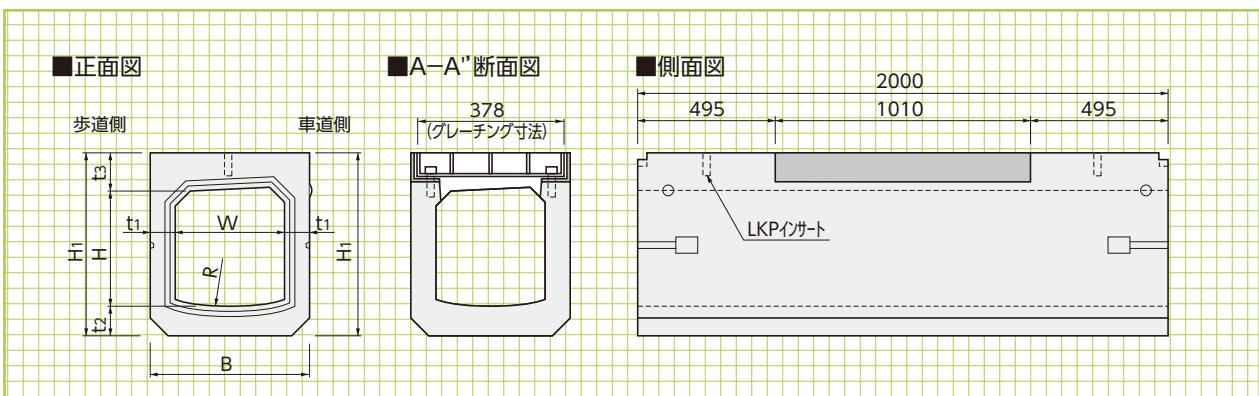
分水樹

景観関連



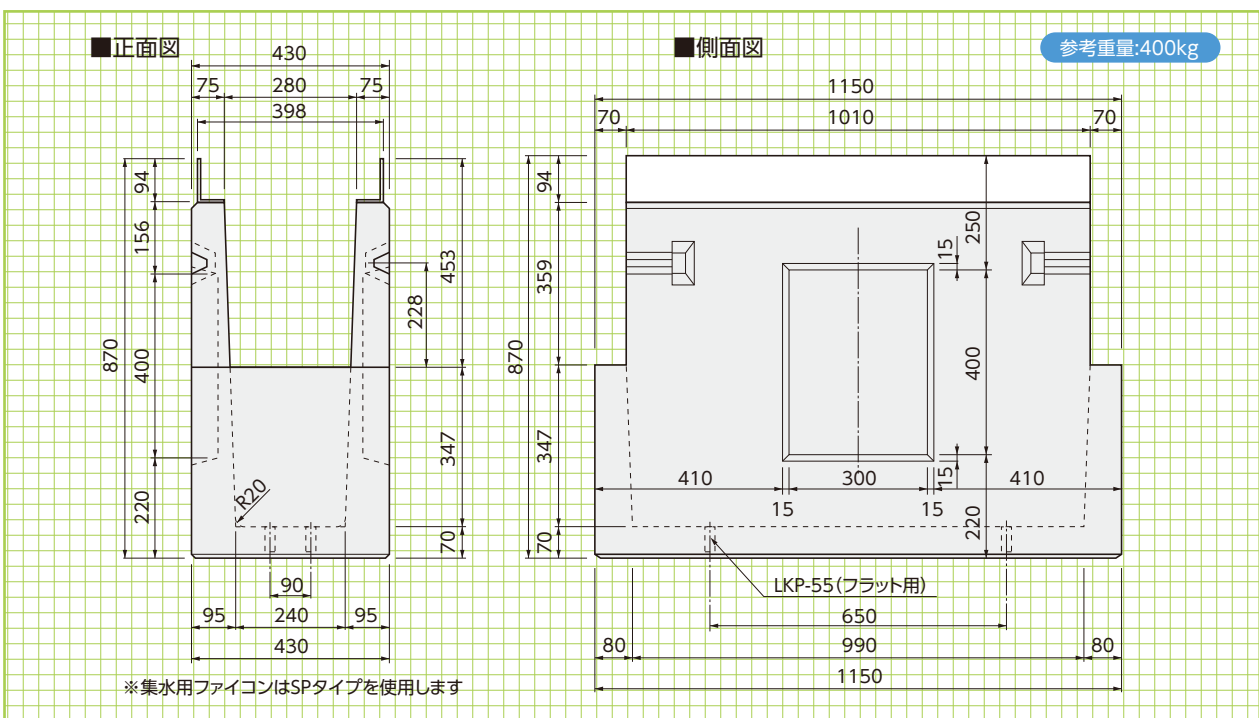
■寸法・重量表

呼称	寸法(mm)								参考重量(kg)
	W	H	H1	B	t1	t2	t3	R	
横断300	300	300	453	400	50	65	88	600	449



■寸法・重量表

呼称	寸法(mm)								参考重量(kg)
	W	H	H1	B	t1	t2	t3	R	
横断G-300	300	300	453	400	50	65	88	600	381



※集水用ファイコンはSPタイプを使用します