

▶ **BFライン側溝** 〈街路型落蓋側溝
街路型自由勾配側溝〉 (T-25)



横断勾配2%のバリアフリー街路型側溝

特許登録第4344340号

●特長

1.バリアフリー対応

従来のKCライン側溝の横断勾配を2%に変更し、自転車やオートバイの安全な通行に対応。車両乗入れ時の衝撃も緩和。

2.クサビ形状嵌合構造の採用

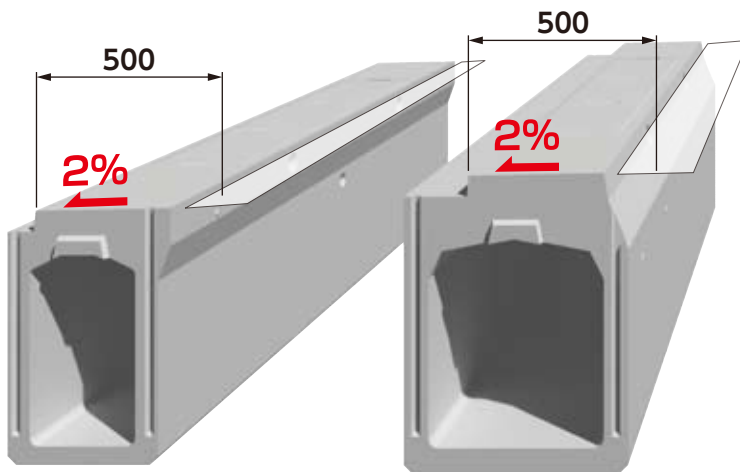
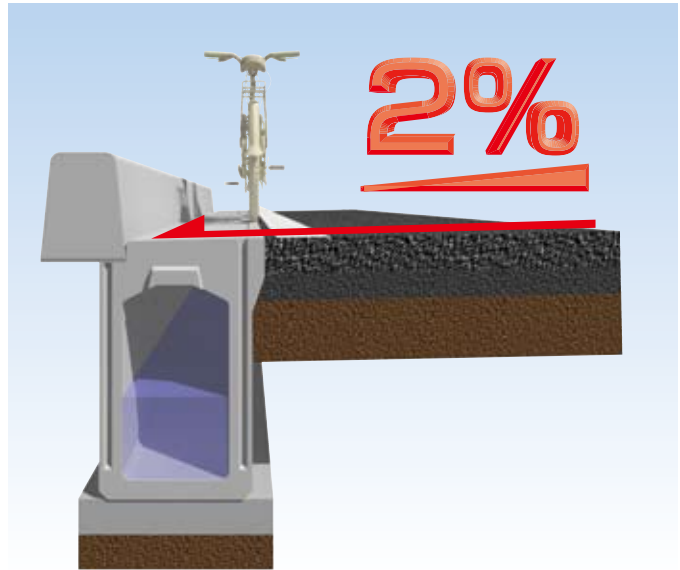
蓋版と本体をクサビ形状の凹凸で嵌合させることにより蓋版を安定させ、衝撃音や蓋版の欠けを低減。(特許登録第4344340号)

3.滑り止め加工

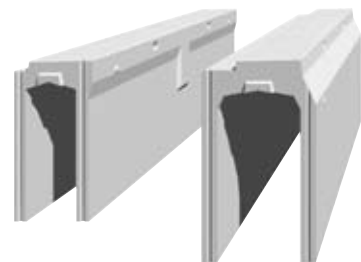
自転車走行に配慮し、本体天板と蓋版に縞鋼板模様の滑り止め加工を採用。

4.横断型は「KCライン側溝」で対応可能です。

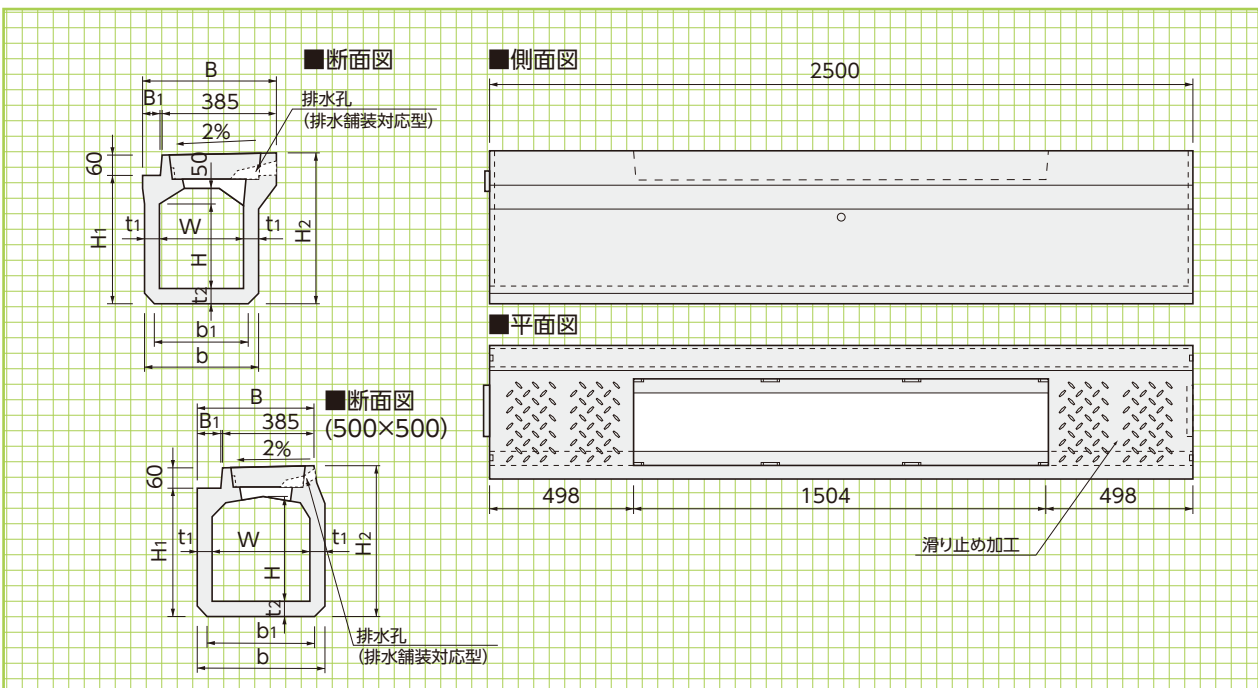
5.管渠型については、営業担当にお問い合わせください。



自由勾配型にも対応



〈街路型落蓋側溝〉(T-25)

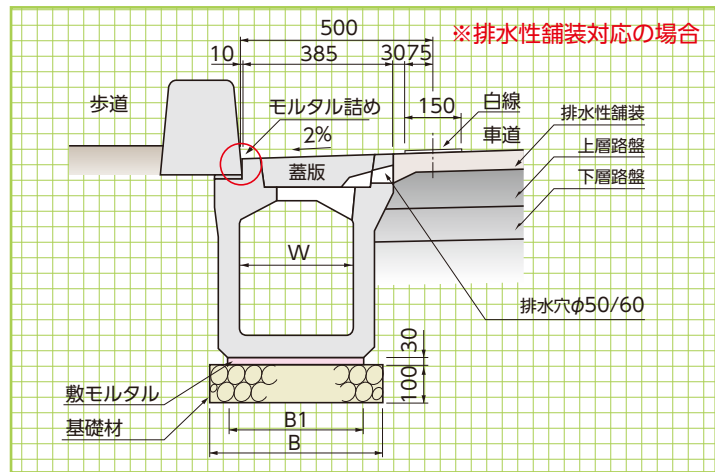
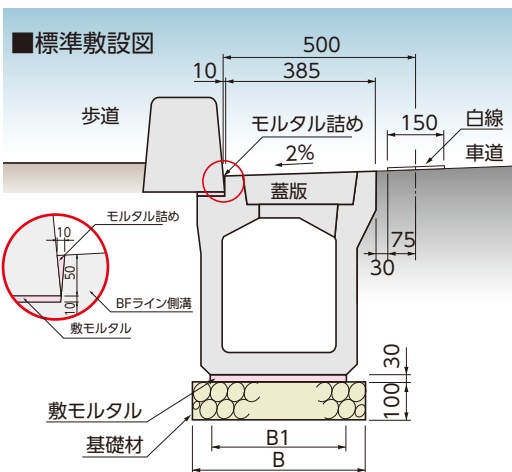


縦断用
(排水舗装対応型)
形状・寸法
重量表
側溝類
道路関連

■寸法・重量表

※蓋版の寸法はP139をご参照ください。

呼称	寸法(mm)											参考重量(kg)
	W	H	H ₁	H ₂	B	B ₁	b	b ₁	t ₁	t ₂	L	
300×300	300	300	470	538	460	70	400	350	50	55	2500	574
300×400	300	400	570	638	465	75	410	360	55	55	2500	666
300×500	300	500	670	738	475	85	430	380	65	55	2500	806
400×400	400	400	600	668	575	185	530	480	65	60	2500	908
400×500	400	500	700	768	575	185	530	480	65	60	2500	987
400×600	400	600	800	868	575	185	530	480	65	60	2500	1065
500×500	500	500	715	783	570	180	640	590	70	75	2500	1258



標準敷設図
組合製品・その他
景観関連

■標準敷設材料表

(10m当り)

呼称	側溝本体(本)	蓋版(枚)	寸法(mm)				本体部		
			B	B ₁	基礎材(m ²)	敷モルタル(m ³)	目地モルタル(m ³)		
300×300	4	12 蓋版…10枚 FRC集水蓋…2枚	550	350	5.50	0.105	0.0016		
300×400	4		560	360	5.60	0.108	0.0020		
300×500	4		580	380	5.80	0.114	0.0023		
400×400	4	12 蓋版…10枚 FRC集水蓋…2枚	680	480	6.80	0.144	0.0021		
400×500	4		680	480	6.80	0.144	0.0025		
400×600	4		680	480	6.80	0.144	0.0028		
500×500	4		同上	790	590	7.90	0.177	0.0022	

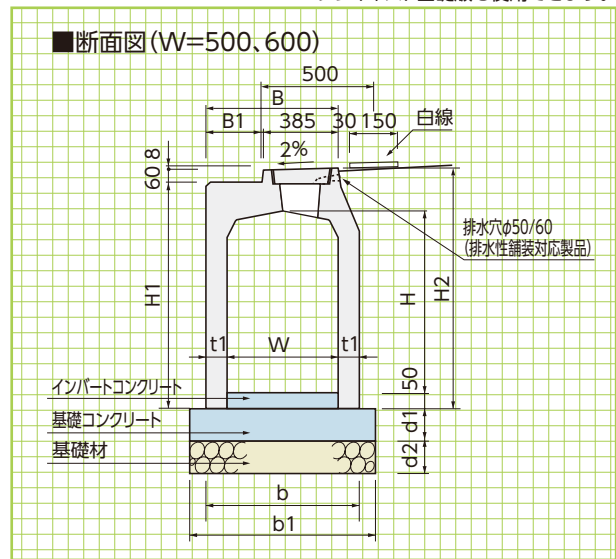
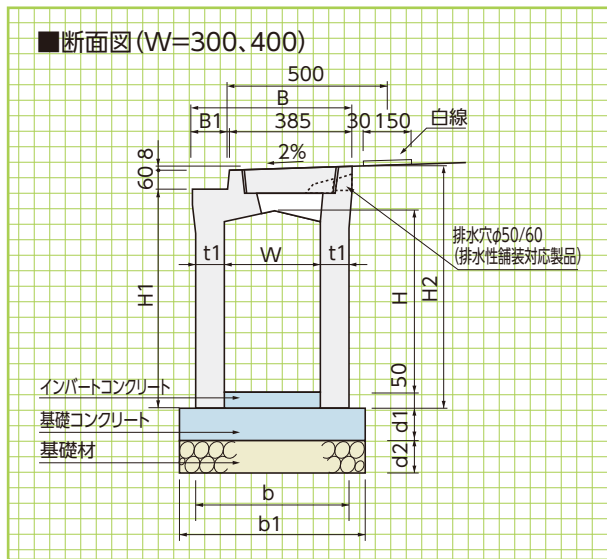
※集水蓋の数量は発注者にご確認ください。

〈街路型自由勾配側溝側溝〉(縦断用) (T-25)

可変型
(縦断用)

形状・寸法
重量表

※プレキャスト基礎版も使用できます。

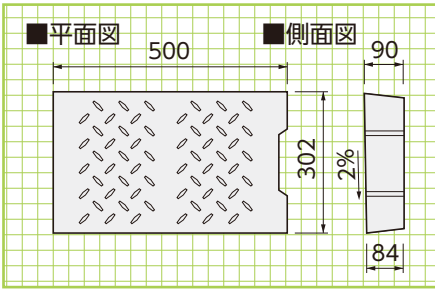


■寸法・重量表

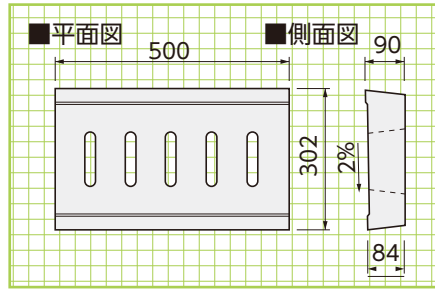
呼 称	寸 法(mm)												基礎材 (m ²)	基礎コンクリート (m ³)	基礎型枠 (m ²)	参考重量 (kg)
	W	H	H ₁	H ₂	B	B ₁	t ₁	b	b ₁	d ₁	d ₂	L				
300× 300	300	355	465	533	475	85	75	450	550	50	100	2500	5.50	0.28	1.00	601
300× 400	300	455	565	633	475	85	75	450	550	50	100	2500	5.50	0.28	1.00	691
300× 500	300	555	665	733	475	85	75	450	550	50	100	2500	5.50	0.28	1.00	781
300× 600	300	655	765	833	475	85	75	450	550	50	100	2500	5.50	0.28	1.00	871
300× 700	300	755	865	933	475	85	75	450	550	50	100	2500	5.50	0.28	1.00	961
300× 800	300	855	965	1033	475	85	75	450	550	50	100	2500	5.50	0.28	1.00	1051
300× 900	300	955	1065	1133	475	85	75	450	550	50	100	2500	5.50	0.28	1.00	1141
300×1000	300	1055	1165	1233	475	85	75	450	550	50	100	2500	5.50	0.28	1.00	1231
300×1100	300	1155	1265	1333	475	85	75	450	550	50	100	2500	5.50	0.28	1.00	1321
300×1200	300	1200	1365	1433	475	85	75	450	550	50	100	2500	5.50	0.28	1.10	1411
400× 400	400	460	590	658	580	190	80	560	660	70	100	2500	6.60	0.46	1.40	827
400× 500	400	560	690	758	580	190	80	560	660	70	100	2500	6.60	0.46	1.40	923
400× 600	400	660	790	858	580	190	80	560	660	70	100	2500	6.60	0.46	1.40	1019
400× 700	400	760	890	958	580	190	80	560	660	70	100	2500	6.60	0.46	1.40	1115
400× 800	400	860	990	1058	580	190	80	560	660	70	100	2500	6.60	0.46	1.40	1211
400× 900	400	960	1090	1158	580	190	80	560	660	70	100	2500	6.60	0.46	1.40	1307
400×1000	400	1060	1190	1258	580	190	80	560	660	70	100	2500	6.60	0.46	1.40	1403
400×1100	400	1160	1290	1358	580	190	80	560	660	70	100	2500	6.60	0.46	1.40	1499
400×1200	400	1260	1390	1458	580	190	80	560	660	70	100	2500	6.60	0.46	1.40	1595
500× 500	500	525	690	758	595	205	95	690	790	90	100	2500	7.90	0.71	1.80	1138
500× 600	500	625	790	858	595	205	95	690	790	90	100	2500	7.90	0.71	1.80	1252
500× 700	500	725	890	958	595	205	95	690	790	90	100	2500	7.90	0.71	1.80	1366
500× 800	500	825	990	1058	595	205	95	690	790	90	100	2500	7.90	0.71	1.80	1480
500× 900	500	925	1090	1158	595	205	95	690	790	90	100	2500	7.90	0.71	1.80	1594
500×1000	500	1025	1190	1258	595	205	95	690	790	90	100	2500	7.90	0.71	1.80	1708
500×1100	500	1125	1290	1358	595	205	95	690	790	90	100	2500	7.90	0.71	1.80	1822
500×1200	500	1225	1390	1458	595	205	95	690	790	90	100	2500	7.90	0.71	1.80	1936
500×1300	500	1325	1490	1558	595	205	95	690	790	90	100	2500	7.90	0.71	1.80	2050
500×1400	500	1425	1590	1658	595	205	95	690	790	90	100	2500	7.90	0.71	1.80	2164
600× 600	600	635	805	873	695	305	100	800	900	120	100	2500	9.00	1.08	2.40	1421
600× 700	600	735	905	973	695	305	100	800	900	120	100	2500	9.00	1.08	2.40	1541
600× 800	600	835	1005	1073	695	305	100	800	900	120	100	2500	9.00	1.08	2.40	1661
600× 900	600	935	1105	1173	695	305	100	800	900	120	100	2500	9.00	1.08	2.40	1781
600×1000	600	1035	1205	1273	695	305	100	800	900	120	100	2500	9.00	1.08	2.40	1901
600×1100	600	1135	1305	1373	695	305	100	800	900	120	100	2500	9.00	1.08	2.40	2021
600×1200	600	1235	1405	1473	695	305	100	800	900	120	100	2500	9.00	1.08	2.40	2141
600×1300	600	1335	1505	1573	695	305	100	800	900	120	100	2500	9.00	1.08	2.40	2261
600×1400	600	1435	1605	1673	695	305	100	800	900	120	100	2500	9.00	1.08	2.40	2381
600×1500	600	1535	1705	1773	695	305	100	800	900	120	100	2500	9.00	1.08	2.40	2501

〈街路落蓋側溝〉(T-25)

蓋版(T-25) 参考重量=30kg



FRC集水蓋 参考重量=25kg



FRC

専用蓋
FRC集水蓋

形状・寸法
重量表

擁壁類

管渠類

側溝類

BFライン側溝
現場打樹用
蓋版

形状・寸法
重量表

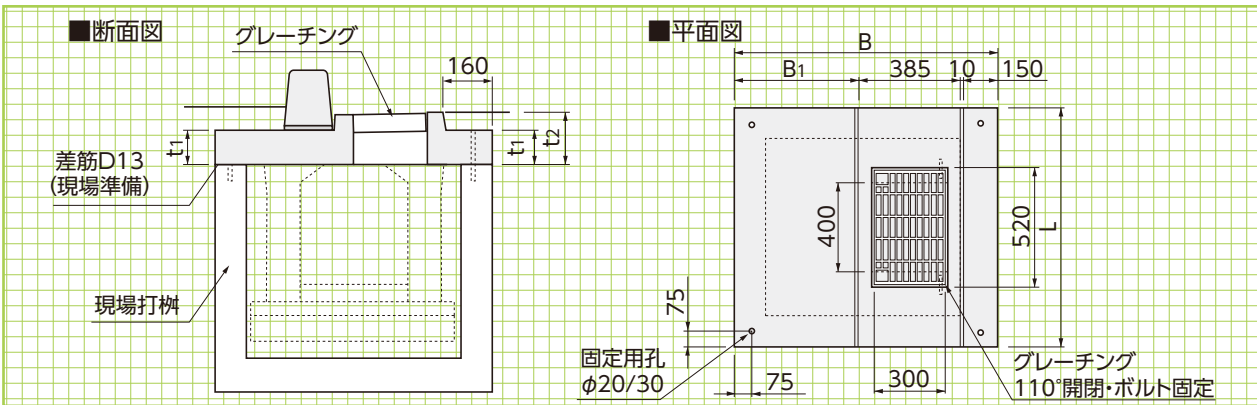
道路関連

河川関連

貯水槽関連

組合製品・その他

景観関連



■寸法・重量表

B	B1	L	t1	t2	参考重量 (kg)
800	255	1000	120	188	235
		1100	120	188	260
		1200	120	188	295
		1300	120	188	320
		1400	120	188	350
		1500	120	188	380
		1600	120	188	410
		1700	120	188	435
		1800	120	188	465
		1900	120	188	495
900	355	1000	120	188	260
		1100	120	188	295
		1200	120	188	325
		1300	120	188	360
		1400	120	188	390
		1500	120	188	420
		1600	120	188	455
		1700	120	188	485
		1800	120	188	520
		1900	120	188	550
1000	455	1000	120	188	290
		1100	120	188	325
		1200	120	188	360
		1300	120	188	395
		1400	120	188	430
		1500	120	188	465
		1600	120	188	500
		1700	120	188	535
		1800	120	188	570
		1900	120	188	605
2000	120	188	640		

B	B1	L	t1	t2	参考重量 (kg)
1100	555	1000	140	208	365
		1100	140	208	410
		1200	140	208	455
		1300	140	208	495
		1400	140	208	540
		1500	140	208	585
		1600	140	208	625
		1700	140	208	665
		1800	140	208	710
		1900	140	208	755
1200	655	1000	140	208	400
		1100	140	208	445
		1200	140	208	495
		1300	140	208	540
		1400	140	208	585
		1500	140	208	635
		1600	140	208	680
		1700	140	208	725
		1800	140	208	770
		1900	140	208	820
1300	755	1000	140	208	435
		1100	140	208	485
		1200	140	208	535
		1300	140	208	585
		1400	140	208	635
		1500	140	208	685
		1600	140	208	730
		1700	140	208	780
		1800	140	208	835
		1900	140	208	880
2000	140	208	930		