

トップロード〈スリット型側溝〉(T-25)



頂版の排水溝より均等に効率良く路面排水します。

●特長

1. 排水効率が良い

路面排水を均等に効率良く、全長にわたって集水できる排水溝を頂版に設けました。

2. 騒音の発生が無い

コンクリート蓋版や、グレーチング等が無い構造のため、車上載時でも音の発生が無く、商店街前、団地内でも騒音を心配せずに使用できます。

3. 交通量の多い箇所でも安心

片持ち梁構造且つ壁部をリブで補強しており継手がボルト固定式となっているため、トンネル内、交通量の多い箇所でも安心して使用できます。

4. 施工のスピード化が図れる

側溝本体、縁石共に製品長が2.5mのため、敷設時にスピード化が図られ、施工手間も省力できます。

5. 軽量で経済性に優れている

軽量化のため、蓋付他製品よりも経済性に優れています。



形

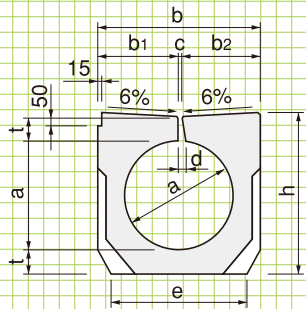


横断用グレーチングタイプ

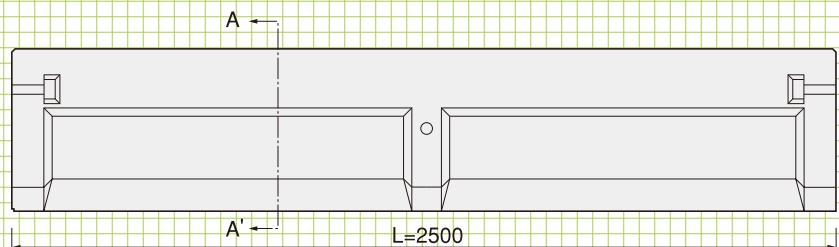
I 型

形状・寸法

■A-A'断面図



■側面図

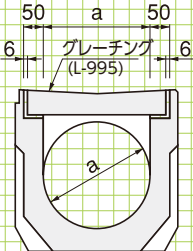


※ L=1000 の製品も製造します。

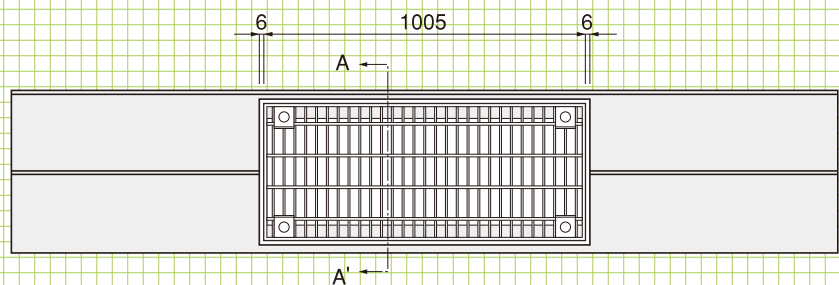
I 型 グレーチング タイプ (点検用)

形状・寸法 重量表

■A-A'断面図



■平面図



■寸法・重量表

呼称	寸法(mm)										参考重量(kg)	
	a	b	b1	b2	c	d	e	h	t	L	標準タイプ	グレーチングタイプ
I-300	300	450	227	210	13	30	380	473	80	2500	665	565
I-400	400	600	293.5	293.5	13	30	500	597	90	2500	1050	900
I-500	500	700	343.5	343.5	13	30	600	710	95	2500	1425	1220

I型
専用溜枳

形状・寸法
重量表

擁壁類

管渠類

側溝類

道路関連

横断用
(標準)

形状・寸法

河川関連

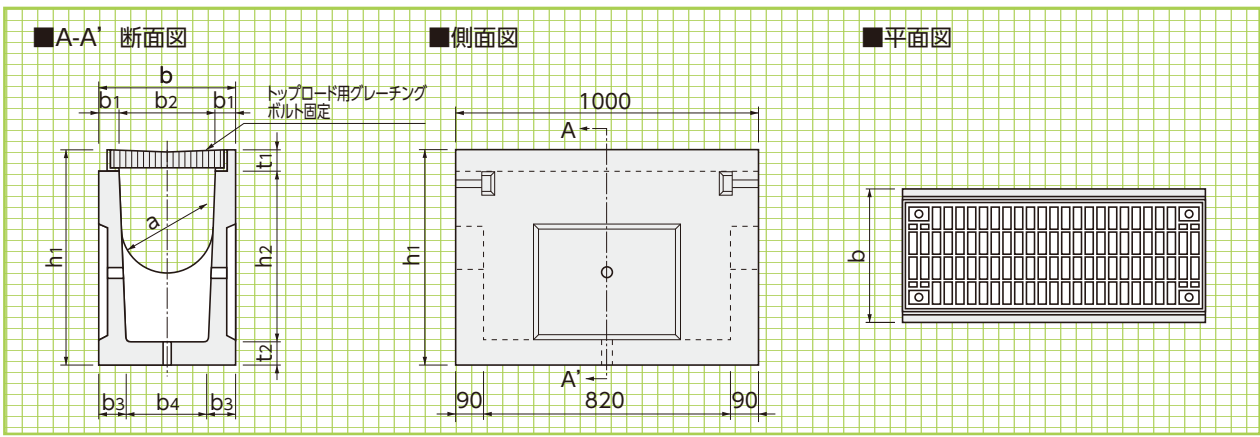
貯水槽関連

組合製品・その他

標準敷設図

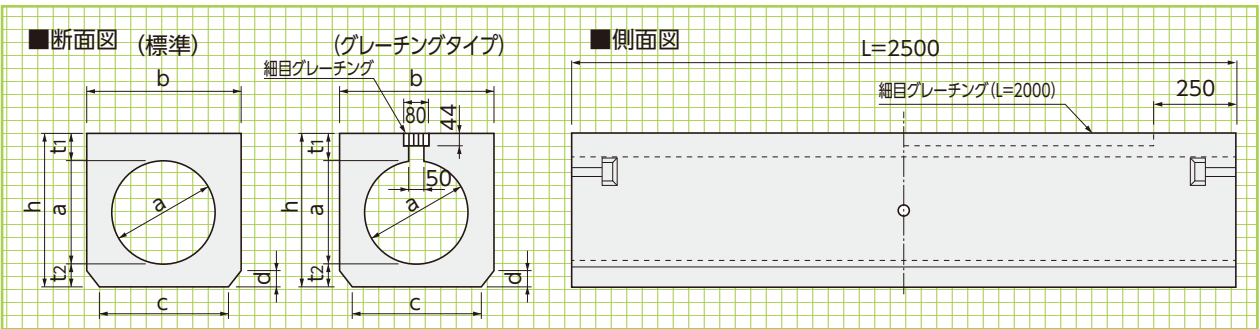
形状・寸法
敷設材料表

景観関連



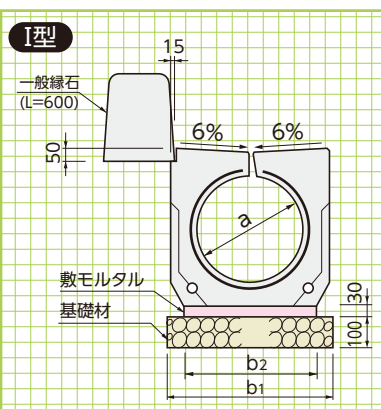
■寸法・重量表

呼称	寸法(mm)										参考重量(kg)
	a	b	b1	b2	b3	b4	h1	h2	t1	t2	
300	300	450	65	320	91.5	267	723	573	70	80	320
400	400	600	90	420	120	360	837	681	76	80	470
500	500	700	90	520	118	464	945	779	86	80	520



■寸法・重量表

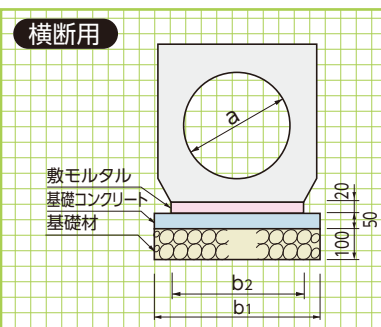
呼称	寸法(mm)						参考重量(kg)		
	a	b	c	d	h	t1	t2	標準タイプ	グレーチングタイプ
300	300	450	380	70	473	93	80	840	805
400	400	600	500	70	597	107	90	1375	1335
500	500	700	600	100	710	115	95	1775	1730



■標準敷設材料表(縦断用)

(10m当り)

呼称	寸法(mm)		基礎工		
	b1	b2	基礎材(m ²)	敷モルタル(m ³)	目地モルタル(m ³)
300	580	380	5.80	0.11	0.0026
400	700	500	7.00	0.15	0.0029
500	800	600	8.00	0.18	0.0030



■標準敷設材料表(横断用)

(10m当り)

呼称	寸法(mm)		基礎工				
	b1	b2	基礎材(m ²)	均しコンクリート(m ³)	型枠(m ²)	敷モルタル(m ³)	目地モルタル(m ³)
300	580	380	5.80	0.29	1.00	0.08	0.0026
400	700	500	7.00	0.35	1.00	0.10	0.0029
500	800	600	8.00	0.40	1.00	0.12	0.0030

※基礎構成は現場に合わせて変更してください。

排水性舗装対応型トップロード〈スリット型側溝〉(T-25)



排水性舗装の排水能力をサポート。

近年、雨天時におけるドライバーに安全性確保(ハイドロブレーキング現象の防止)や車両走行騒音の低減の観点から排水性舗装が注目を浴びています。この排水型トップロードは、3種類の排水方法により、排水性舗装の排水能力を最後までサポートできる専用側溝です。

●特長

1. 排水性舗装の安全性を確保

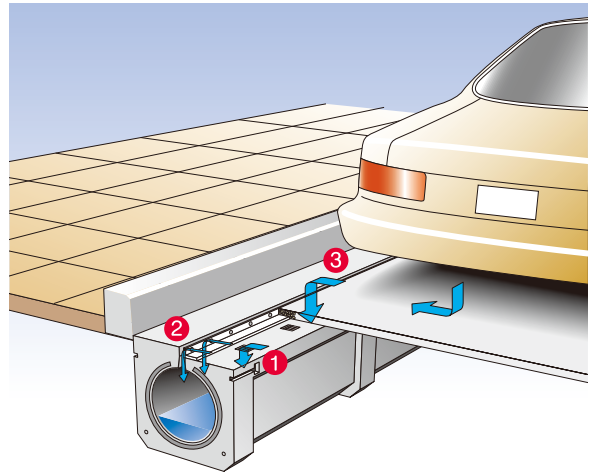
路面排水性舗装内を浸透流下してきた排水はまず側溝頂版に開けられた集水パッドで大部分の排水を管渠内に落下させます。

2. 排水性を高めた特殊対策

集水パッド部の排水性を補助するために、特殊な対策を講じています。

3. 豪雨時スリット溝部が力を発揮

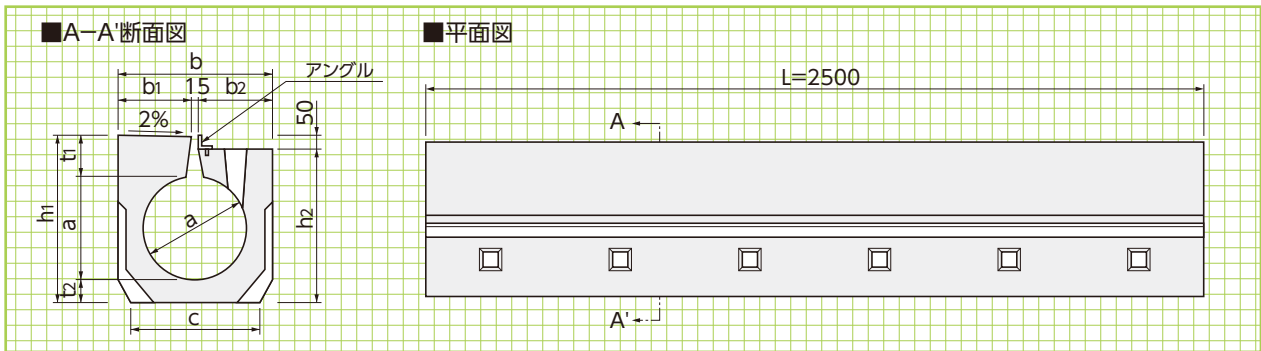
豪雨時または排水性舗装の目詰まり等が発生した場合は頂版中央部のスリット溝部で集水します。



〈縦断用〉

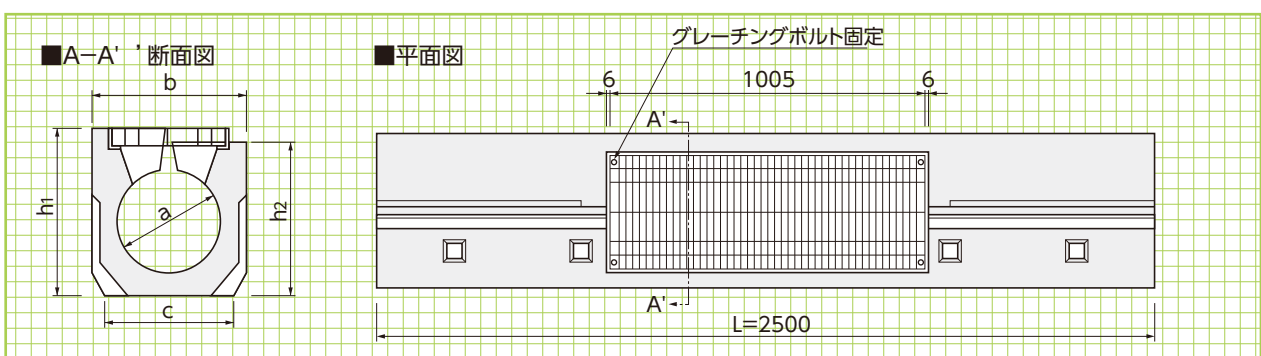
縦断用

形状・寸法
重量表



縦断用
グレーチング
タイプ

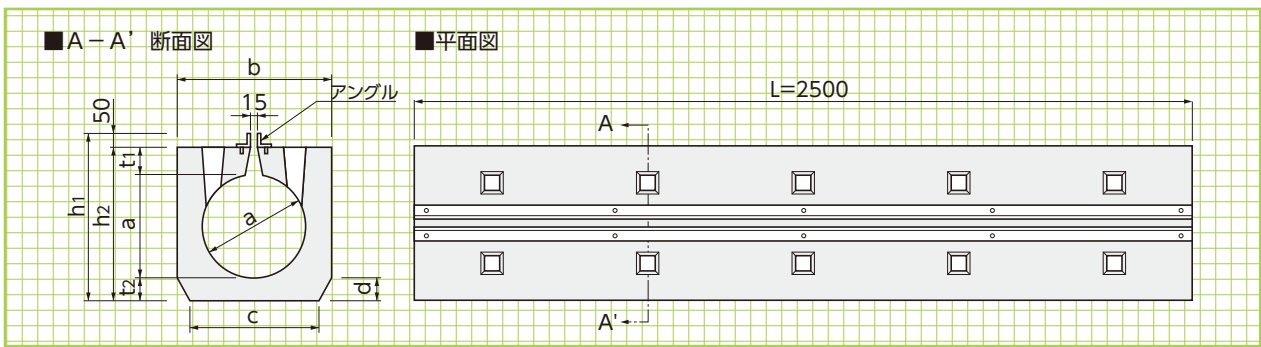
形状・寸法
重量表



■寸法・重量表

呼称	寸法(mm)									参考重量(kg)	
	a	b	b1	b2	c	h1	h2	t1	t2	標準タイプ	グレーチングタイプ
300	300	470	227.5	227.5	400	535	480	145	90	815	715
400	400	620	303	302	520	656	600	156	100	1270	1120
500	500	740	363	362	620	777	720	167	110	1780	1605

〈横断用〉

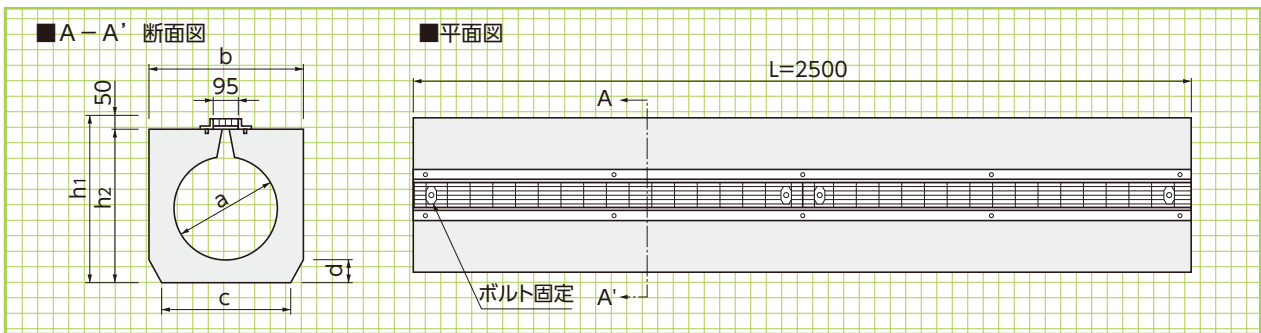


横断用

形状・寸法

擁壁類

管渠類



横断用

グレーチング
タイプ

形状・寸法
重量表

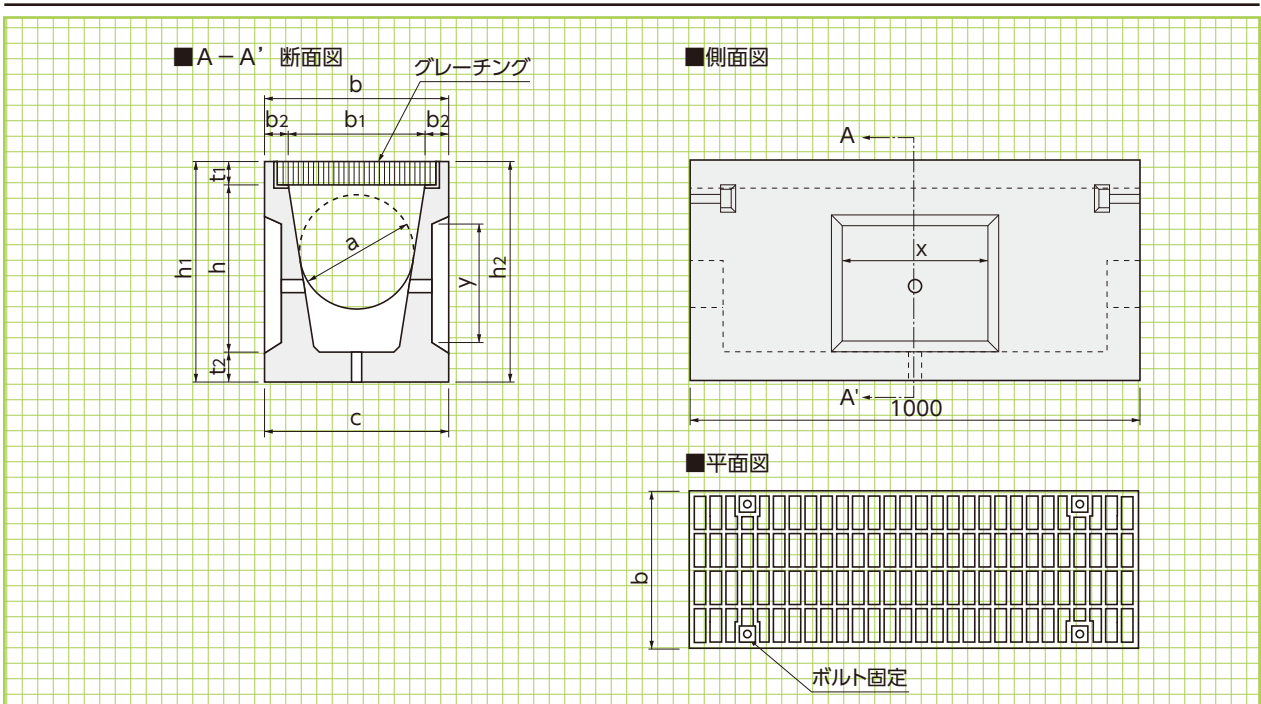
側溝類

道路関連

■寸法・重量表

呼称	寸法 (mm)								参考重量 (kg)	
	a	b	c	d	h ₁	h ₂	t ₁	t ₂	標準タイプ	グレーチングタイプ
300	300	470	400	70	530	480	90	90	845	865
400	400	620	520	100	650	600	100	100	1350	1380
500	500	740	620	120	770	720	110	110	1860	1885

〈専用溜柵〉



排水型
トップロード
専用溜柵

形状・寸法
重量表

貯水槽関連

組合製品・その他

景観関連

■寸法・重量表

呼称	寸法 (mm)												参考重量 (kg)
	a	b	b ₁	b ₂	c	t ₁	t ₂	h	h ₁	h ₂	x	y	
300	300	470	312	79	470	55	90	540	685	680	400	300	367
400	400	620	450	85	620	75	90	656	821	815	450	400	505
500	500	740	550	95	740	90	90	777	957	950	500	500	595