

自由勾配側溝 (T-25)



勾配自在な側溝としてあらゆる目的に使用できます。

門形構造をした製品で、開放底部に現場打ちコンクリートを打設するのみで、通常のU形側溝、深型の側溝又は勾配自在な側溝としてあらゆる目的に使用できる画期的で合理的な側溝です。

●特長

水路幅250～600

1. 確実な騒音の解消

構造的要因(蓋受け部を曲面)により、確実に騒音が解消できます。

2. 容易な側溝清掃

本体の受け部が曲面のため側溝清掃が容易で、異物もたまりません。

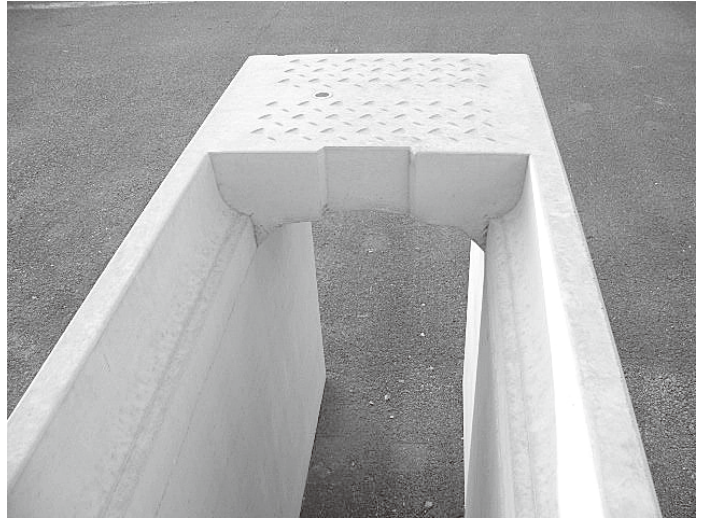
3. メンテナンスが容易

曲面のために蓋の取り外しが容易です。

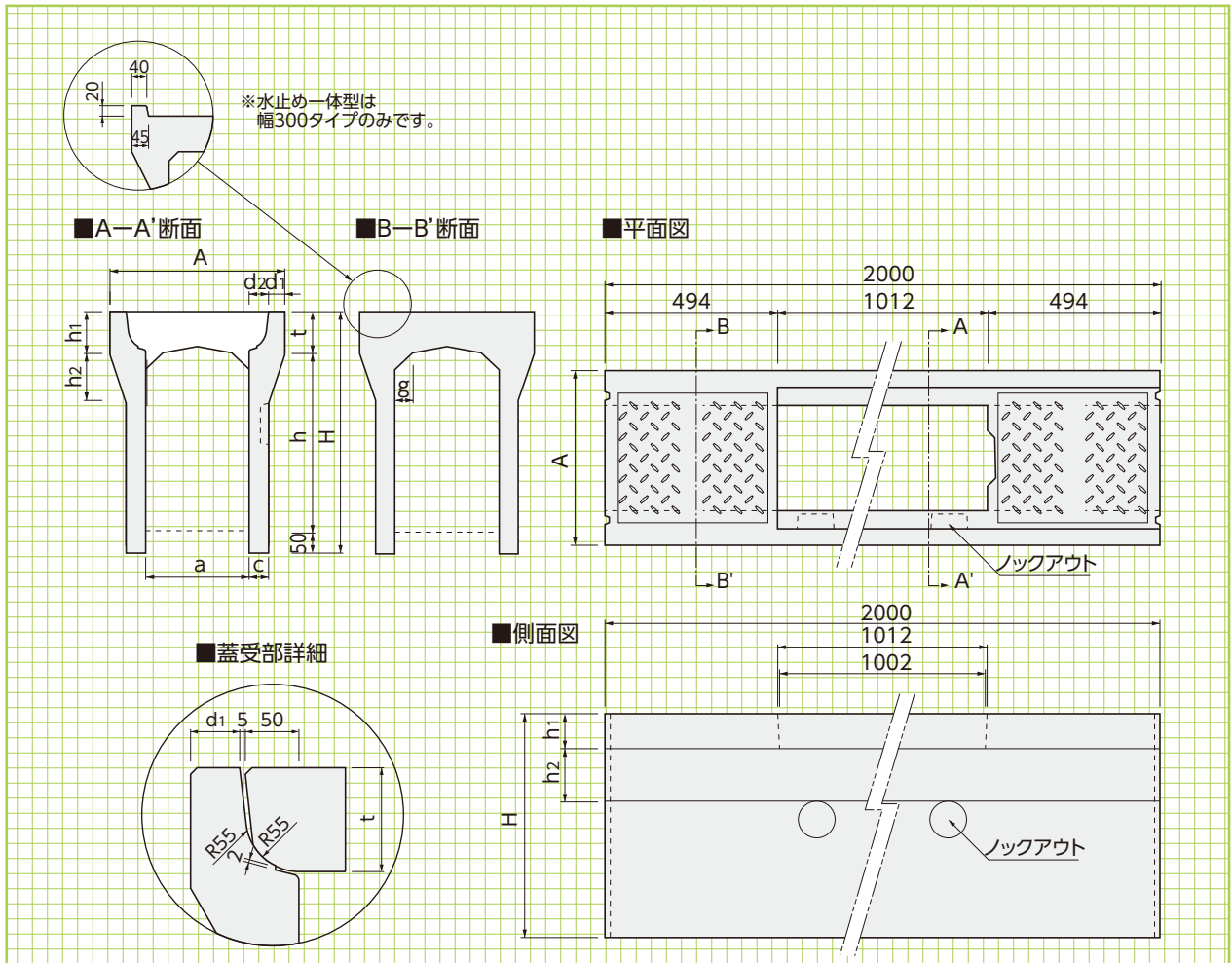
4. 便利なノックアウト孔

側溝側面部に「ノックアウト孔」を2箇所設けていますので、鉄筋を破損することなく水の引き込みパイプが取り付けられます。

5. T-25対応製品



縦断用
水路幅
250～600
形状・寸法
重量表



縦断用
水路幅
250~600
形状・寸法
重量表

擁壁類

管渠類

側溝類

道路関連

河川関連

貯水槽関連

組合製品・その他

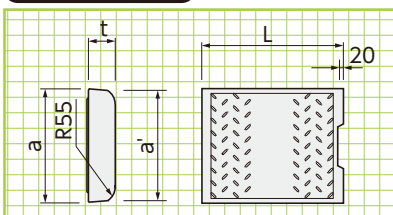
景観関連

縦断用蓋版
水路幅
250~600形状・寸法
重量表

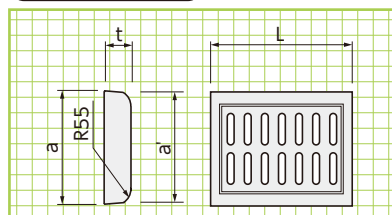
■寸法・重量表

呼称 a×h	寸法(mm)										参考重量 (kg/本)
	A	H	t	d1	d2	h1	h2	c	g		
250× 250	450	390	90	45	55	95	145	50	30	310	
250× 300	450	440	90	45	55	95	145	50	30	330	
250× 400	450	540	90	45	55	95	145	50	30	380	
250× 500	450	640	90	45	55	95	145	50	30	430	
250× 600	450	740	90	45	55	95	145	50	30	480	
300× 300	500	445	95	45	55	95	150	55	50	360	
300× 400	500	545	95	45	55	95	150	55	50	410	
300× 500	500	645	95	45	55	95	150	55	50	460	
300× 600	500	745	95	45	55	95	160	65	50	570	
300× 700	500	845	95	45	55	95	160	65	50	630	
300× 800	500	945	95	45	55	95	160	65	50	690	
300× 900	500	1045	95	45	55	95	170	75	50	835	
300×1000	500	1145	95	45	55	95	170	75	50	905	
300×1100	500	1245	95	45	55	95	170	75	50	975	
300×1200	500	1345	95	45	55	95	170	75	50	1045	
400× 400	610	560	110	50	55	110	160	60	50	490	
400× 500	610	660	110	50	55	110	160	60	50	545	
400× 600	610	760	110	50	55	110	160	60	50	600	
400× 700	610	860	110	50	55	110	170	70	50	725	
400× 800	610	960	110	50	55	110	170	70	50	790	
400× 900	610	1060	110	50	55	110	170	70	50	855	
400×1000	610	1160	110	50	55	110	180	80	50	1015	
400×1100	610	1260	110	50	55	110	180	80	50	1090	
400×1200	610	1360	110	50	55	110	180	80	50	1165	
500× 500	720	675	125	55	55	125	170	70	50	660	
500× 600	720	775	125	55	55	125	170	70	50	725	
500× 700	720	875	125	55	55	125	170	70	50	790	
500× 800	720	975	125	55	55	125	170	70	50	855	
500× 900	720	1075	125	55	55	125	180	85	50	1045	
500×1000	720	1175	125	55	55	125	180	85	50	1125	
500×1100	720	1275	125	55	55	125	180	85	50	1205	
500×1200	720	1375	125	55	55	125	190	95	50	1400	
500×1300	720	1475	125	55	55	125	190	95	50	1490	
500×1400	720	1575	125	55	55	125	190	95	50	1580	
600× 600	830	790	140	60	55	140	180	75	50	830	
600× 700	830	890	140	60	55	140	180	75	50	900	
600× 800	830	990	140	60	55	140	180	75	50	970	
600× 900	830	1090	140	60	55	140	180	75	50	1040	
600×1000	830	1190	140	60	55	140	190	90	50	1250	
600×1100	830	1290	140	60	55	140	190	90	50	1335	
600×1200	830	1390	140	60	55	140	190	90	50	1420	
600×1300	830	1490	140	60	55	140	200	100	50	1625	
600×1400	830	1590	140	60	55	140	200	100	50	1720	
600×1500	830	1690	140	60	55	140	200	100	50	1815	

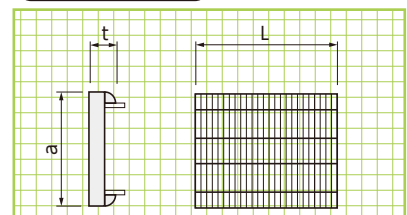
蓋版



集水版(FRC)



グレーチング

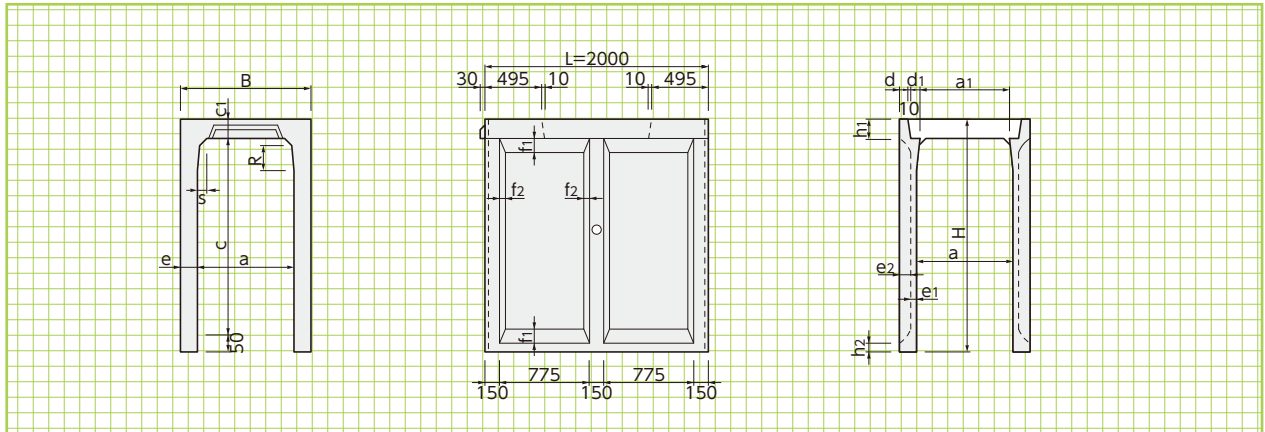


■寸法・重量表

呼称 a×h	a (mm)	a' (mm)	t (mm)	L (mm)	重量(kg)			
					蓋版	FRC集水版	FRC集水版細目	グレーチング
250用	350	336	90	498	36	—	25	13.0
300用	400	385	95	498	43	35	32	21.0
400用	500	485	110	498	63	51	47	26.4
500用	600	585	125	498	86	61	—	37.5
600用	700	685	140	498	110	78	—	43.3

縦断用
水路幅
700~
1000

形状・寸法
重量表



■寸法・重量表

呼称 a×c	寸法(mm)																	参考重量 (kg)
	B	H	a	a1	c	c1	d	d1	e	e1	e2	f1	f2	h1	h2	R	s	
700× 700	970	900	700	670	700	150	70	70	135	65	70	120	40	150	80	100	70	1087
700× 800	970	1000	700	670	800	150	70	70	135	65	70	120	40	150	80	100	70	1164
700× 900	970	1100	700	670	900	150	70	70	135	65	70	120	40	150	80	100	70	1242
700×1000	970	1200	700	670	1000	150	70	70	135	65	70	120	40	150	80	100	70	1320
700×1100	970	1300	700	670	1100	150	70	70	135	65	70	120	40	150	80	100	70	1397
700×1200	970	1400	700	670	1200	150	70	70	135	65	70	120	40	150	80	100	70	1475
700×1300	970	1500	700	666	1300	150	70	72	135	65	70	120	40	150	80	150	70	1557
700×1400	970	1600	700	666	1400	150	70	72	135	65	70	120	40	150	80	150	70	1635
700×1500	970	1700	700	666	1500	150	70	72	135	65	70	120	40	150	80	150	70	1713
700×1600	970	1800	700	666	1600	150	70	72	135	65	70	120	40	150	80	150	70	1790
700×1700	970	1900	700	666	1700	150	70	72	135	65	70	120	40	150	80	150	70	1868
800× 800	1080	1010	800	768	800	160	75	71	140	70	70	120	40	160	80	100	80	1279
800× 900	1080	1110	800	768	900	160	75	71	140	70	70	120	40	160	80	100	80	1361
800×1000	1080	1210	800	768	1000	160	75	71	140	70	70	120	40	160	80	100	80	1444
800×1100	1080	1310	800	768	1100	160	75	71	140	70	70	120	40	160	80	100	80	1526
800×1200	1080	1410	800	768	1200	160	75	71	140	70	70	120	40	160	80	100	80	1608
800×1300	1080	1510	800	768	1300	160	75	71	140	70	70	120	40	160	80	100	80	1691
800×1400	1080	1610	800	764	1400	160	75	73	140	70	70	120	40	160	80	150	80	1778
800×1500	1080	1710	800	764	1500	160	75	73	140	70	70	120	40	160	80	150	80	1860
800×1600	1080	1810	800	764	1600	160	75	73	140	70	70	120	40	160	80	150	80	1942
800×1700	1080	1910	800	764	1700	160	75	73	140	70	70	120	40	160	80	150	80	2025
800×1800	1080	2010	800	764	1800	160	75	73	140	70	70	120	40	160	80	150	80	2107
900× 900	1190	1120	900	866	900	170	75	77	145	75	70	120	40	170	80	100	90	1483
900×1000	1190	1220	900	866	1000	170	75	77	145	75	70	120	40	170	80	100	90	1570
900×1100	1190	1320	900	866	1100	170	75	77	145	75	70	120	40	170	80	100	90	1657
900×1200	1190	1420	900	866	1200	170	75	77	145	75	70	120	40	170	80	100	90	1744
900×1300	1190	1520	900	866	1300	170	75	77	145	75	70	120	40	170	80	100	90	1831
900×1400	1190	1620	900	866	1400	170	75	77	145	75	70	120	40	170	80	100	90	1918
900×1500	1190	1720	900	862	1500	170	75	79	145	75	70	120	40	170	80	150	90	2010
900×1600	1190	1820	900	862	1600	170	75	79	145	75	70	120	40	170	80	150	90	2097
900×1700	1190	1920	900	862	1700	170	75	79	145	75	70	120	40	170	80	150	90	2184
900×1800	1190	2020	900	862	1800	170	75	79	145	75	70	120	40	170	80	150	90	2271
900×1900	1190	2120	900	862	1900	170	75	79	145	75	70	120	40	170	80	150	90	2358
1000×1000	1300	1230	1000	964	1000	180	80	78	150	80	70	120	40	180	80	100	100	1705
1000×1100	1300	1330	1000	964	1100	180	80	78	150	80	70	120	40	180	80	100	100	1797
1000×1200	1300	1430	1000	964	1200	180	80	78	150	80	70	120	40	180	80	100	100	1889
1000×1300	1300	1530	1000	964	1300	180	80	78	150	80	70	120	40	180	80	100	100	1980
1000×1400	1300	1630	1000	964	1400	180	80	78	150	80	70	120	40	180	80	100	100	2072
1000×1500	1300	1730	1000	964	1500	180	80	78	150	80	70	120	40	180	80	100	100	2164
1000×1600	1300	1830	1000	960	1600	180	80	80	150	80	70	120	40	180	80	150	100	2261
1000×1700	1300	1930	1000	960	1700	180	80	80	150	80	70	120	40	180	80	150	100	2352
1000×1800	1300	2030	1000	960	1800	180	80	80	150	80	70	120	40	180	80	150	100	2444
1000×1900	1300	2130	1000	960	1900	180	80	80	150	80	70	120	40	180	80	150	100	2536
1000×2000	1300	2230	1000	960	2000	180	80	80	150	80	70	120	40	180	80	150	100	2627

※L=1000の製品も製作致します。(この場合は暗渠になります。)

横断用
水路幅
300~600形状・寸法
重量表

擁壁類

管渠類

側溝類

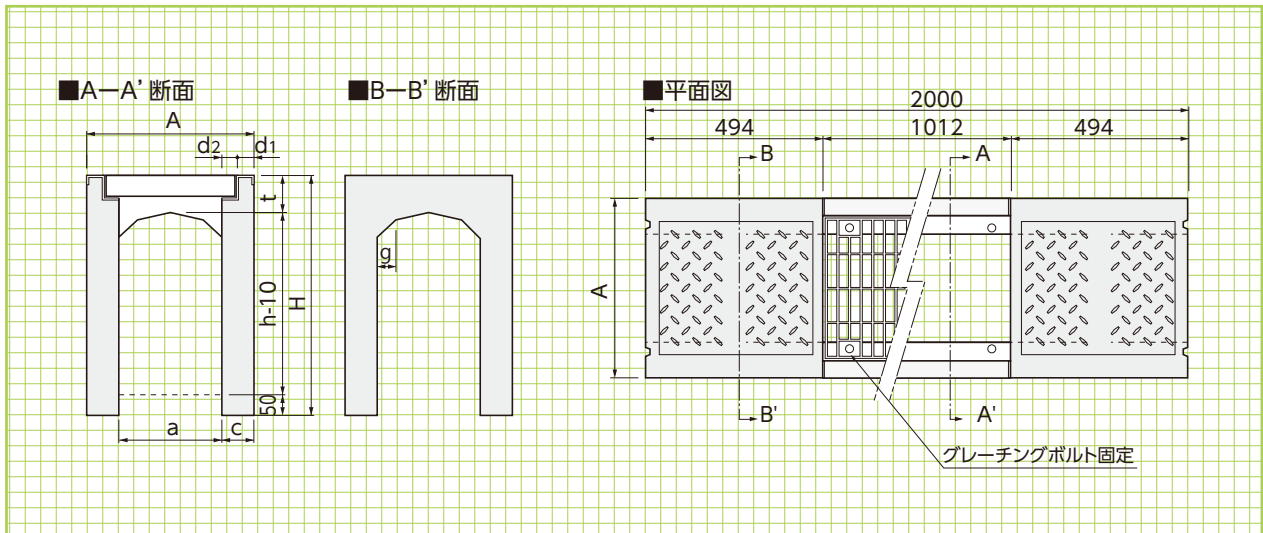
道路関連

河川関連

貯水槽関連

組合製品・その他

景観関連



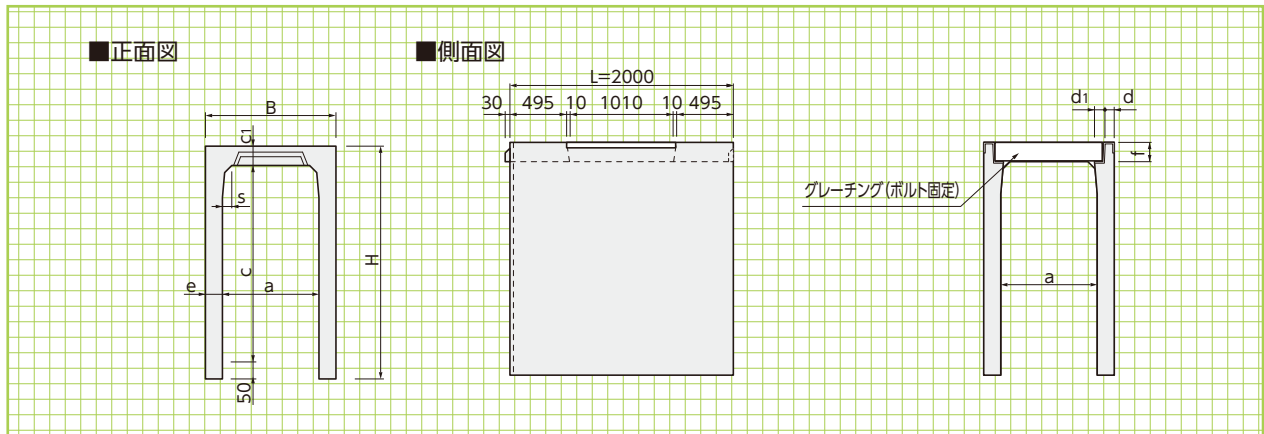
■寸法・重量表

呼称 a×h	寸法(mm)							参考重量 (kg)
	A	H	t	d1	d2	c	g	
300× 300	500	445	105	45	55	100	50	510
300× 400	500	545	105	45	55	100	50	610
300× 500	500	645	105	45	55	100	50	700
300× 600	500	745	105	45	55	100	50	800
300× 700	500	845	105	45	55	100	50	890
300× 800	500	945	105	45	55	100	50	990
300× 900	500	1045	105	45	55	100	50	1090
300×1000	500	1145	105	45	55	100	50	1180
300×1100	500	1245	105	45	55	100	50	1280
300×1200	500	1345	105	45	55	100	50	1380
400× 400	610	560	120	50	55	105	50	680
400× 500	610	660	120	50	55	105	50	780
400× 600	610	760	120	50	55	105	50	880
400× 700	610	860	120	50	55	105	50	990
400× 800	610	960	120	50	55	105	50	1090
400× 900	610	1060	120	50	55	105	50	1190
400×1000	610	1160	120	50	55	105	50	1290
400×1100	610	1260	120	50	55	105	50	1390
400×1200	610	1360	120	50	55	105	50	1490
500× 500	720	675	135	55	55	110	50	1000
500× 600	720	775	135	55	55	110	50	1100
500× 700	720	875	135	55	55	110	50	1200
500× 800	720	975	135	55	55	110	50	1310
500× 900	720	1075	135	55	55	110	50	1410
500×1000	720	1175	135	55	55	110	50	1520
500×1100	720	1275	135	55	55	110	50	1630
500×1200	720	1375	135	55	55	110	50	1730
500×1300	720	1475	135	55	55	110	50	1840
500×1400	720	1575	135	55	55	110	50	1940
600× 600	830	790	150	60	55	115	50	1220
600× 700	830	890	150	60	55	115	50	1330
600× 800	830	990	150	60	55	115	50	1440
600× 900	830	1090	150	60	55	115	50	1550
600×1000	830	1190	150	60	55	115	50	1660
600×1100	830	1290	150	60	55	115	50	1770
600×1200	830	1390	150	60	55	115	50	1880
600×1300	830	1490	150	60	55	115	50	1990
600×1400	830	1590	150	60	55	115	50	2100
600×1500	830	1690	150	60	55	115	50	2210

※L=1000の製品も製作致します。(この場合は暗渠になります。)

横断用
水路幅
700~
1000

形状・寸法
重量表



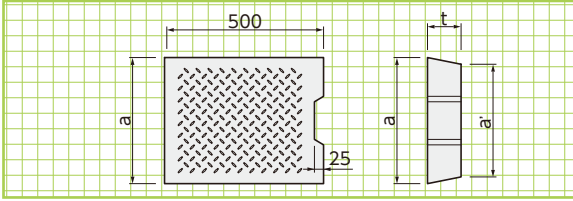
■寸法・重量表

呼称 a×c	寸法 (mm)								参考重量 (kg)
	B	H	c ₁	d	d ₁	e	f	s	
700× 700	970	900	150	79	73.7	135	142	70	1370
700× 800	970	1000	150	79	73.7	135	142	70	1500
700× 900	970	1100	150	79	73.7	135	142	70	1630
700×1000	970	1200	150	79	73.7	135	142	70	1750
700×1100	970	1300	150	79	73.7	135	142	70	1880
700×1200	970	1400	150	79	73.7	135	142	70	2010
700×1300	970	1500	150	79	73.7	135	142	70	2130
700×1400	970	1600	150	79	73.7	135	142	70	2260
700×1500	970	1700	150	79	73.7	135	142	70	2390
700×1600	970	1800	150	79	73.7	135	142	70	2520
700×1700	970	1900	150	79	73.7	135	142	70	2640
800× 800	1080	1010	160	84	75.5	140	142	80	1620
800× 900	1080	1110	160	84	75.5	140	142	80	1750
800×1000	1080	1210	160	84	75.5	140	142	80	1890
800×1100	1080	1310	160	84	75.5	140	142	80	2020
800×1200	1080	1410	160	84	75.5	140	142	80	2150
800×1300	1080	1510	160	84	75.5	140	142	80	2280
800×1400	1080	1610	160	84	75.5	140	142	80	2410
800×1500	1080	1710	160	84	75.5	140	142	80	2540
800×1600	1080	1810	160	84	75.5	140	142	80	2680
800×1700	1080	1910	160	84	75.5	140	142	80	2810
800×1800	1080	2010	160	84	75.5	140	142	80	2940
900× 900	1190	1120	170	89	74.0	145	162	90	1870
900×1000	1190	1220	170	89	74.0	145	162	90	2010
900×1100	1190	1320	170	89	74.0	145	162	90	2150
900×1200	1190	1420	170	89	74.0	145	162	90	2280
900×1300	1190	1520	170	89	74.0	145	162	90	2420
900×1400	1190	1620	170	89	74.0	145	162	90	2550
900×1500	1190	1720	170	89	74.0	145	162	90	2690
900×1600	1190	1820	170	89	74.0	145	162	90	2830
900×1700	1190	1920	170	89	74.0	145	162	90	2960
900×1800	1190	2020	170	89	74.0	145	162	90	3100
900×1900	1190	2120	170	89	74.0	145	162	90	3240
1000×1000	1300	1230	180	94	79.7	150	162	100	2150
1000×1100	1300	1330	180	94	79.7	150	162	100	2290
1000×1200	1300	1430	180	94	79.7	150	162	100	2430
1000×1300	1300	1530	180	94	79.7	150	162	100	2580
1000×1400	1300	1630	180	94	79.7	150	162	100	2720
1000×1500	1300	1730	180	94	79.7	150	162	100	2860
1000×1600	1300	1830	180	94	79.7	150	162	100	3000
1000×1700	1300	1930	180	94	79.7	150	162	100	3140
1000×1800	1300	2030	180	94	79.7	150	162	100	3280
1000×1900	1300	2130	180	94	79.7	150	162	100	3420
1000×2000	1300	2230	180	94	79.7	150	162	100	3560

※L=1000の製品も製作致します。(この場合は暗渠になります。)

※L=2000の暗渠タイプ製品も製作致します。

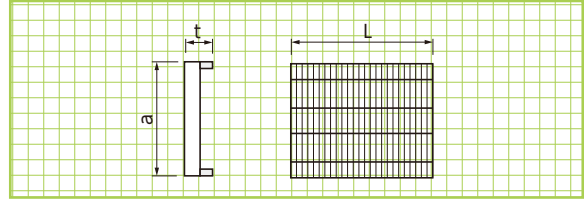
蓋版(車道用)



■寸法・重量表

呼称	寸法(mm)			参考重量(kg)
	a	a'	t	
700	820	800	150	137
800	920	900	160	165
900	1030	1010	170	196
1000	1130	1110	180	228

グレーチング



■寸法・重量表

呼称	寸法(mm)		参考重量(kg)	
	a	t	L=495	L=995
700	810	150	46.0	84.0
800	910	160	51.0	94.0
900	1020	170	62.0	112.0
1000	1120	180	68.0	124.0

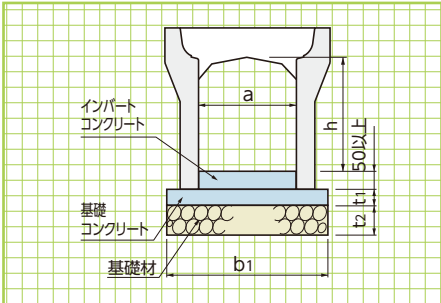
蓋版
グレーチング
水路幅
700~1000
形状・寸法
重量表

擁壁類

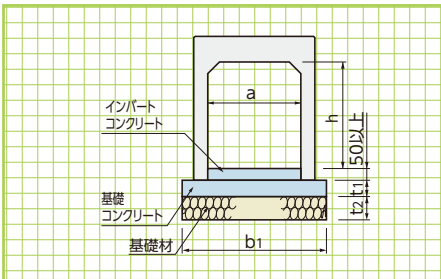
管渠類

側溝類

縦断用水路幅:250~600



縦断用水路幅:700~1000



■標準敷設材料表(縦断用)

呼称 a×h	寸法 (mm)			基礎工(10m当り)		
	b ₁	t ₁	t ₂	基礎材 (m ²)	基礎コンクリート (m ³)	基礎型枠 (m ²)
250× 250~ 600	450	50	100	4.50	0.225	1.00
300× 300~ 500	510	50	100	5.10	0.255	1.00
600~ 800	530	50	100	5.30	0.265	1.00
900~1200	550	50	100	5.50	0.275	1.00
400× 400~ 600	620	70	100	6.20	0.434	1.40
700~ 900	640	70	100	6.40	0.448	1.40
1000~1200	660	70	100	6.60	0.462	1.40
500× 500~ 800	740	90	100	7.40	0.666	1.80
900~1100	770	90	100	7.70	0.693	1.80
1200~1400	790	90	100	7.90	0.711	1.80
600× 600~ 900	850	120	100	8.50	1.020	2.40
1000~1200	880	120	100	8.80	1.056	2.40
1300~1500	900	120	100	9.00	1.080	2.40
700× 700~ 1700	1070	120	150	10.70	1.284	2.40
800× 800~ 1800	1180	140	150	11.80	1.652	2.80
900× 900~ 1900	1290	160	150	12.90	2.064	3.20
1000×1000~ 2000	1400	180	150	14.00	2.520	3.60

縦断用
標準敷設
材料表

道路関連

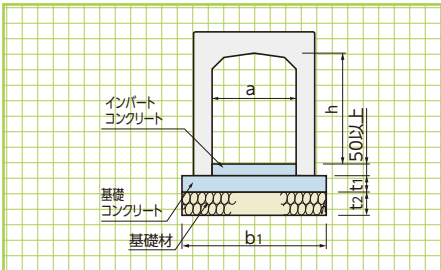
河川関連

貯水槽関連

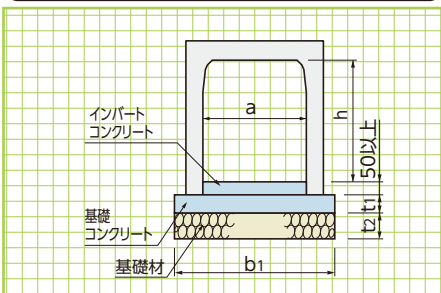
組合製品・その他

景観関連

横断用水路幅:300~600



横断用水路幅:700~1000



■標準敷設材料表(横断用)

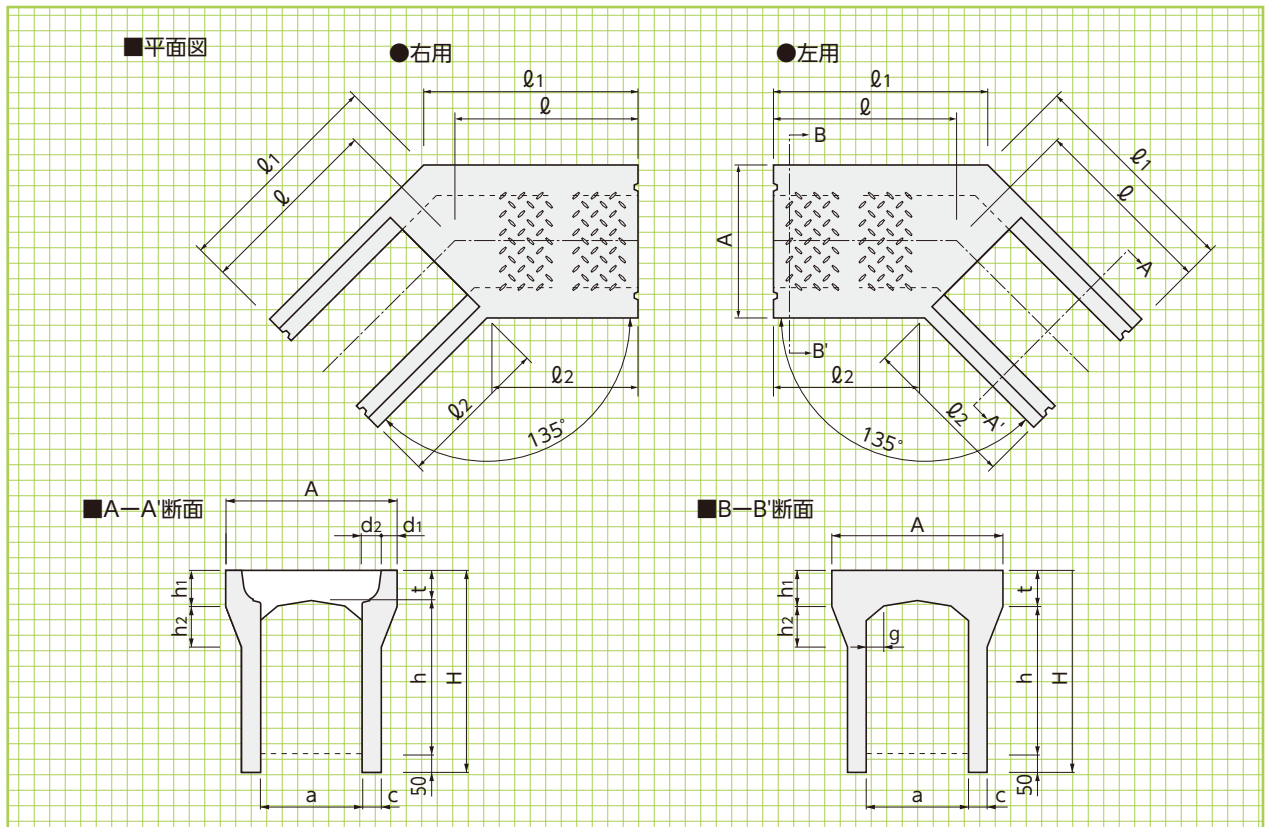
呼称 a×h	寸法 (mm)			基礎工(10m当り)		
	b ₁	t ₁	t ₂	基礎材 (m ²)	基礎コンクリート (m ³)	基礎型枠 (m ²)
300× 300~1200	600	100	100	6.00	0.600	2.00
400× 400~1200	710	100	100	7.10	0.710	2.00
500× 500~1400	820	150	150	8.20	1.230	3.00
600× 600~1500	930	150	150	9.30	1.395	3.00
700× 700~1700	1070	150	150	10.70	1.610	3.00
800× 800~1800	1180	150	150	11.80	1.770	3.00
900× 900~1900	1290	200	150	12.90	2.580	4.00
1000×1000~2000	1400	200	150	14.00	2.800	4.00

横断用
標準敷設
材料表

電柱廻り・コーナ一部

基本形状図

形状・寸法
重量表

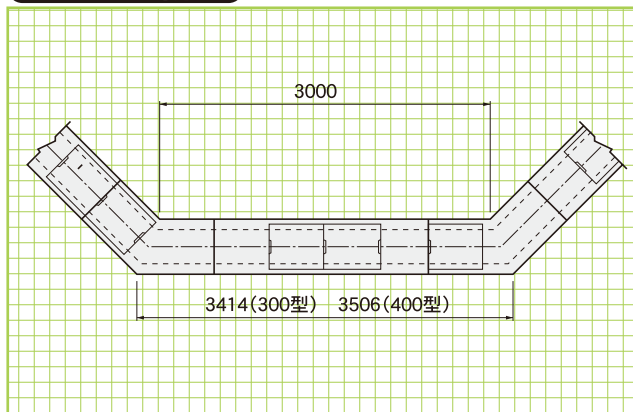


■寸法・重量表

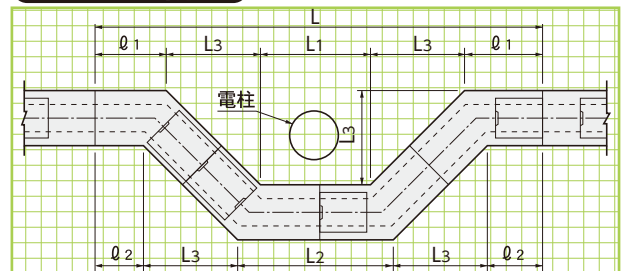
呼称 a×h	寸法(mm)												参考重量 (kg)
	A	H	t	d1	d2	h1	h2	c	g	\varnothing	\varnothing_1	\varnothing_2	
300×300	500	445	95	45	55	95	160	65	50	604	707	500	245
300×400	500	545	95	45	55	95	160	65	50	604	707	500	280
300×500	500	645	95	45	55	95	160	65	50	604	707	500	320
300×600	500	745	95	45	55	95	160	65	50	604	707	500	355
300×700	500	845	95	45	55	95	160	65	50	604	707	500	390
300×800	500	945	95	45	55	95	160	65	50	604	707	500	430
400×400	610	560	110	50	55	110	170	70	50	626	753	500	350
400×500	610	660	110	50	55	110	170	70	50	626	753	500	390
400×600	610	760	110	50	55	110	170	70	50	626	753	500	430
400×700	610	860	110	50	55	110	170	70	50	626	753	500	470
400×800	610	960	110	50	55	110	170	70	50	626	753	500	510
400×900	610	1060	110	50	55	110	170	70	50	626	753	500	555

割付図

■コーナ一部割付図



■電柱廻り部割付図



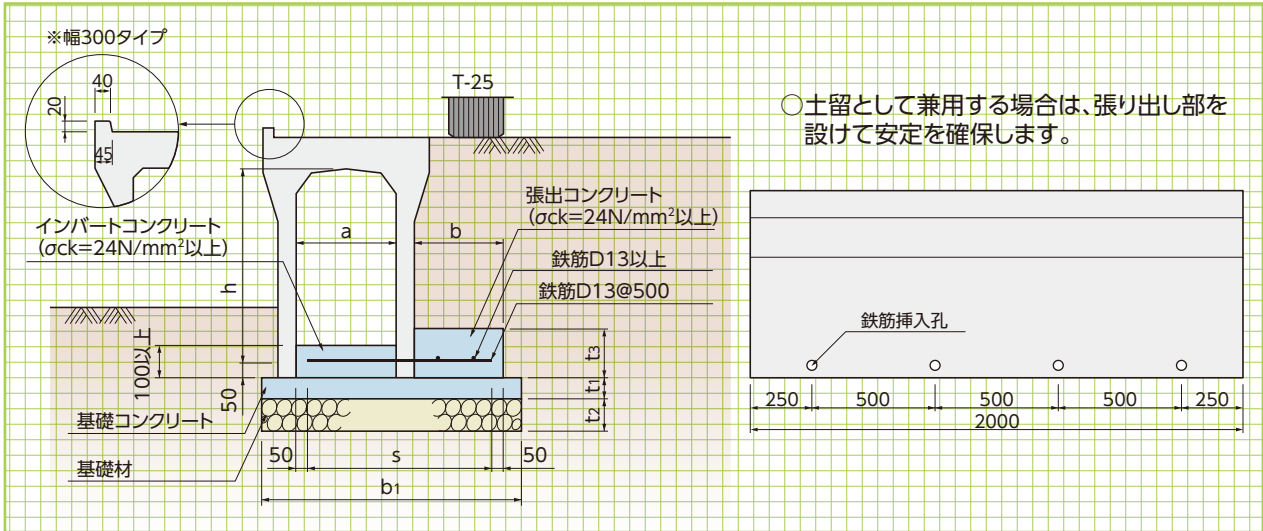
■寸法表

呼称	L	L1	L2	L3	\varnothing_1	\varnothing_2
300用	4122	1000	1414	854	707	500
400用	4276	1000	1506	885	753	500

片土圧による土留工法

※水止め一体型は、幅300タイプのh300~1000までです。
 ※基礎コンクリート厚は標準と同じです。

標準敷設図 水路幅:300~600



■張り出し部の寸法表

呼称 a×h	寸法(mm)						基礎工(10m当り)				
	s	b	b ₁	t ₁	t ₂	t ₃	基礎材 (m ²)	基礎コンクリート (m ³)	同左型枠 (m ²)	張出コンクリート (m ³)	同左型枠 (m ²)
300× 300	655	400	910	50	100	150	9.10	0.455	1.00	0.600	1.50
300× 400	655	400	910	50	100	150	9.10	0.455	1.00	0.600	1.50
300× 500	755	500	1010	50	100	150	10.10	0.505	1.00	0.750	1.50
300× 600	765	500	1030	50	100	150	10.30	0.515	1.00	0.750	1.50
300× 700	865	600	1130	50	100	150	11.30	0.565	1.00	0.900	1.50
300× 800	865	600	1130	50	100	150	11.30	0.565	1.00	0.900	1.50
300× 900	925	650	1200	50	100	150	12.00	0.600	1.00	0.975	1.50
300×1000	925	650	1200	50	100	150	12.00	0.600	1.00	0.975	1.50
300×1100	975	700	1250	50	100	150	12.50	0.625	1.00	1.050	1.50
300×1200	1075	800	1350	50	100	150	13.50	0.675	1.00	1.200	1.50
400× 400	810	450	1070	70	100	150	10.70	0.749	1.40	0.675	1.50
400× 500	810	450	1070	70	100	150	10.70	0.749	1.40	0.675	1.50
400× 600	910	550	1170	70	100	150	11.70	0.819	1.40	0.825	1.50
400× 700	920	550	1190	70	100	150	11.90	0.833	1.40	0.825	1.50
400× 800	970	600	1240	70	100	150	12.40	0.868	1.40	0.900	1.50
400× 900	970	600	1240	70	100	150	12.40	0.868	1.40	0.900	1.50
400×1000	1080	700	1360	70	100	150	13.60	0.952	1.40	1.050	1.50
400×1100	1080	700	1360	70	100	150	13.60	0.952	1.40	1.050	1.50
400×1200	1130	750	1410	70	100	150	14.10	0.987	1.40	1.125	1.50
500× 500	870	400	1140	90	100	150	11.40	1.026	1.80	0.600	1.50
500× 600	970	500	1240	90	100	150	12.40	1.116	1.80	0.750	1.50
500× 700	970	500	1240	90	100	150	12.40	1.116	1.80	0.750	1.50
500× 800	1070	600	1340	90	100	150	13.40	1.206	1.80	0.900	1.50
500× 900	1085	600	1370	90	100	150	13.70	1.233	1.80	0.900	1.50
500×1000	1185	700	1470	90	100	150	14.70	1.323	1.80	1.050	1.50
500×1100	1185	700	1470	90	100	150	14.70	1.323	1.80	1.050	1.50
500×1200	1245	750	1540	90	100	150	15.40	1.386	1.80	1.125	1.50
500×1300	1245	750	1540	90	100	150	15.40	1.386	1.80	1.125	1.50
500×1400	1295	800	1590	90	100	150	15.90	1.431	1.80	1.200	1.50
600× 600	975	400	1250	120	100	150	12.50	1.500	2.40	0.600	1.50
600× 700	1125	550	1400	120	100	150	14.00	1.680	2.40	0.825	1.50
600× 800	1125	550	1400	120	100	150	14.00	1.680	2.40	0.825	1.50
600× 900	1175	600	1450	120	100	150	14.50	1.740	2.40	0.900	1.50
600×1000	1190	600	1480	120	100	150	14.80	1.778	2.40	0.900	1.50
600×1100	1290	700	1580	120	100	150	15.80	1.896	2.40	1.050	1.50
600×1200	1290	700	1580	120	100	150	15.80	1.896	2.40	1.050	1.50
600×1300	1400	800	1700	120	100	150	17.00	2.040	2.40	1.200	1.50
600×1400	1400	800	1700	120	100	150	17.00	2.040	2.40	1.200	1.50
600×1500	1450	850	1750	120	100	150	17.50	2.100	2.40	1.275	1.50

標準敷設
材料表形状・寸法
重量表

擁壁類

管渠類

側溝類

道路関連

河川関連

貯水槽関連

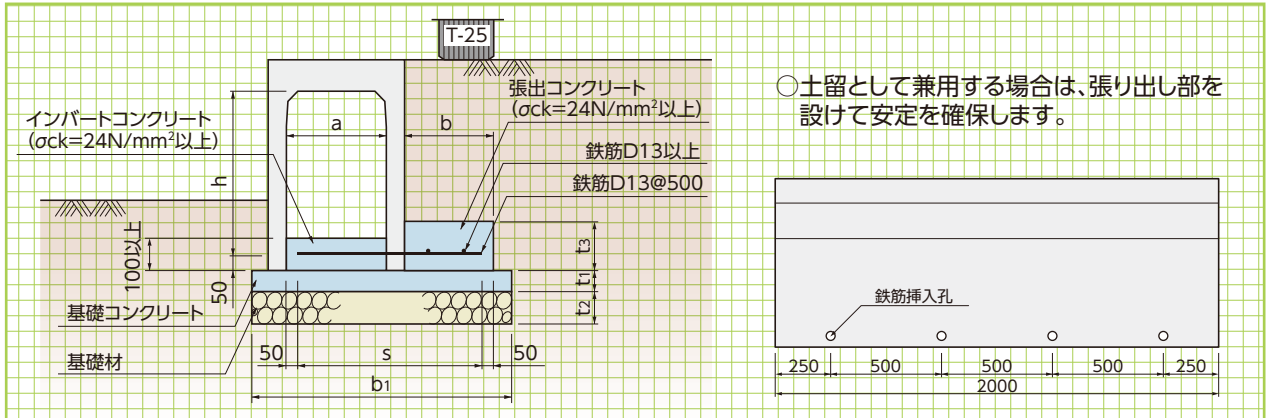
組合製品・その他

景観関連

片土圧による土留工法

※基礎コンクリート厚は標準と同じです。

標準敷設図 水路幅:700~1000



○土留として兼用する場合は、張り出し部を設けて安定を確保します。

■張り出し部の寸法表

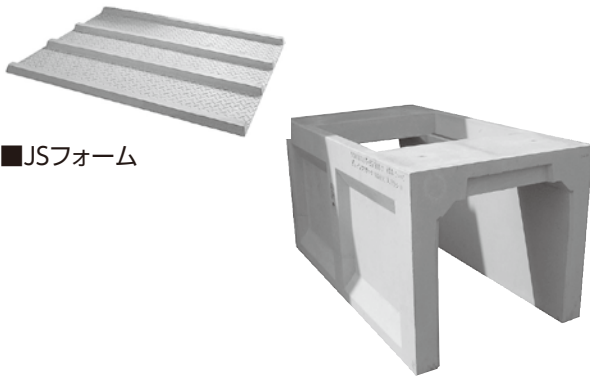
呼称 a×c	寸法(mm)						基礎工(10m当り)				
	s	b	b ₁	t ₁	t ₂	t ₃	基礎材(m ²)	基礎コンクリート(m ³)	同左型枠(m ²)	張出コンクリート(m ³)	同左型枠(m ²)
700× 700	1135	400	1470	120	150	150	14.70	1.764	2.40	0.600	1.50
700× 800	1185	450	1520	120	150	150	15.20	1.824	2.40	0.675	1.50
700× 900	1335	600	1670	120	150	150	16.70	2.004	2.40	0.900	1.50
700×1000	1335	600	1670	120	150	150	16.70	2.004	2.40	0.900	1.50
700×1100	1435	700	1770	120	150	150	17.70	2.124	2.40	1.050	1.50
700×1200	1435	700	1770	120	150	150	17.70	2.124	2.40	1.050	1.50
700×1300	1535	800	1870	120	150	150	18.70	2.244	2.40	1.200	1.50
700×1400	1535	800	1870	120	150	150	18.70	2.244	2.40	1.200	1.50
700×1500	1635	900	1970	120	150	150	19.70	2.364	2.40	1.350	1.50
700×1600	1635	900	1970	120	150	200	19.70	2.364	2.40	1.800	2.00
700×1700	1685	950	2020	120	150	200	20.20	2.424	2.40	1.900	2.00
800× 800	1340	500	1680	140	150	150	16.80	2.352	2.80	0.750	1.50
800× 900	1340	500	1680	140	150	150	16.80	2.352	2.80	0.750	1.50
800×1000	1440	600	1780	140	150	150	17.80	2.492	2.80	0.900	1.50
800×1100	1440	600	1780	140	150	150	17.80	2.492	2.80	0.900	1.50
800×1200	1540	700	1880	140	150	150	18.80	2.632	2.80	1.050	1.50
800×1300	1540	700	1880	140	150	150	18.80	2.632	2.80	1.050	1.50
800×1400	1640	800	1980	140	150	150	19.80	2.772	2.80	1.200	1.50
800×1500	1640	800	1980	140	150	150	19.80	2.772	2.80	1.200	1.50
800×1600	1740	900	2080	140	150	200	20.80	2.912	2.80	1.800	2.00
800×1700	1740	900	2080	140	150	200	20.80	2.912	2.80	1.800	2.00
800×1800	1790	950	2130	140	150	200	21.30	2.982	2.80	1.900	2.00
900× 900	1395	450	1740	160	150	150	17.40	2.784	3.20	0.680	1.50
900×1000	1445	500	1790	160	150	150	17.90	2.864	3.20	0.750	1.50
900×1100	1545	600	1890	160	150	150	18.90	3.024	3.20	0.900	1.50
900×1200	1645	700	1990	160	150	150	19.90	3.184	3.20	1.050	1.50
900×1300	1645	700	1990	160	150	150	19.90	3.184	3.20	1.050	1.50
900×1400	1745	800	2090	160	150	150	20.90	3.344	3.20	1.200	1.50
900×1500	1745	800	2090	160	150	150	20.90	3.344	3.20	1.200	1.50
900×1600	1845	900	2190	160	150	200	21.90	3.504	3.20	1.800	2.00
900×1700	1845	900	2190	160	150	200	21.90	3.504	3.20	1.800	2.00
900×1800	1945	1000	2290	160	150	200	22.90	3.664	3.20	2.000	2.00
900×1900	1945	1000	2290	160	150	200	22.90	3.664	3.20	2.000	2.00
1000×1000	1550	500	1900	180	150	150	19.00	3.420	3.60	0.750	1.50
1000×1100	1650	600	2000	180	150	150	20.00	3.600	3.60	0.900	1.50
1000×1200	1650	600	2000	180	150	150	20.00	3.600	3.60	0.900	1.50
1000×1300	1750	700	2100	180	150	150	21.00	3.780	3.60	1.050	1.50
1000×1400	1750	700	2100	180	150	150	21.00	3.780	3.60	1.050	1.50
1000×1500	1850	800	2200	180	150	150	22.00	3.960	3.60	1.200	1.50
1000×1600	1850	800	2200	180	150	200	22.00	3.960	3.60	1.600	2.00
1000×1700	1950	900	2300	180	150	200	23.00	4.140	3.60	1.800	2.00
1000×1800	1950	900	2300	180	150	200	23.00	4.140	3.60	1.800	2.00
1000×1900	2050	1000	2400	180	150	200	24.00	4.320	3.60	2.000	2.00
1000×2000	2050	1000	2400	180	150	200	24.00	4.320	3.60	2.000	2.00



■片土圧による土留工法

側溝の暗渠化が簡単にでき、騒音問題を一挙に解決しました。(水路幅:700~1000)

暗渠化工法



■JSフォーム

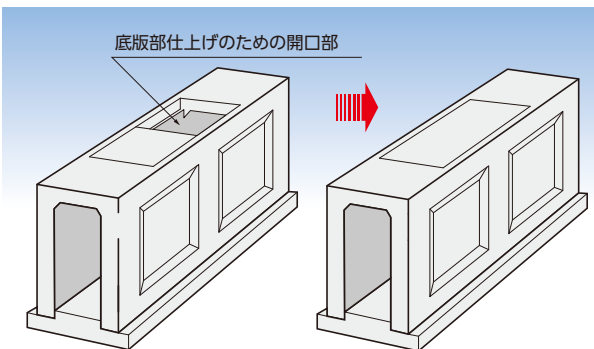
暗渠式自由勾配側溝 (JSフォームを利用した暗渠化工法)

従来よりコンクリート蓋かぶせ式の側溝は永年経過すると、蓋の欠け、ガタツキ等が発生し交通量の多い箇所等では騒音として問題になっているようです。

自由勾配側溝の底板部施工後に当社製品のJSフォームを利用して開口部を簡単に暗渠化できますので、この騒音問題を一挙に解決しました。近年、清掃維持管理におきましても高圧洗浄車を備えた自治体も増えたことにより、音の発生しない暗渠化した側溝の形態がますます重要視されています。

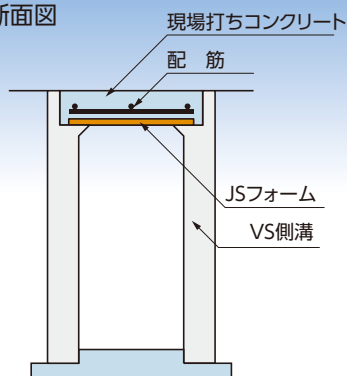
水路幅:300~600の自由勾配側溝の暗渠化についてはSW可変深溝側溝をご参照ください。

■JSフォームを利用した暗渠化工法



底板部仕上げのための開口部

■開口部施工断面図



■特長

1. 頂版部に開口があるため、現場で自由に底板部のコンクリートを水路勾配に合わせて施工できます。
2. 底板部施工終了後は、頂版部の開口部に専用GRC捨型版(JSフォーム)をセットし、配筋、生コン投入で、簡単に暗渠化が可能です。

水路勾配と道路勾配が違って、
底板部あと仕上げのため、
自由に設定できます。

開口部を暗渠化すれば車が走行してもガタツキ騒音は一切ありません。

自由勾配

