

サイクルレーン側溝



排水

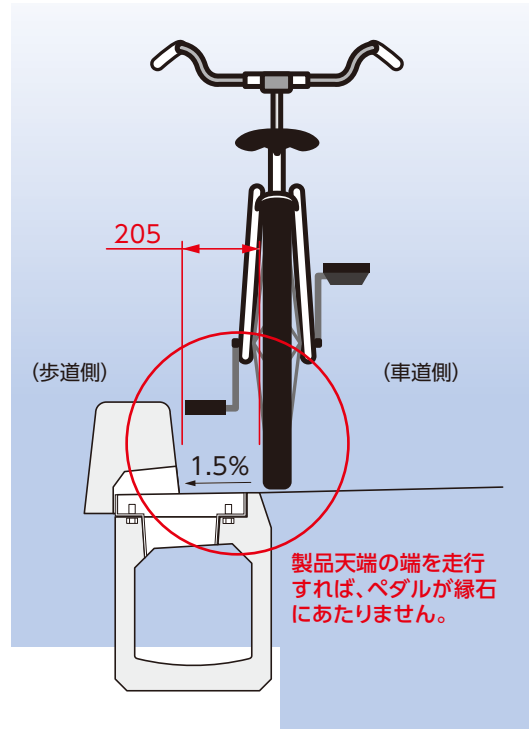
NETIS登録
QS-180021-A

福岡県
新技術

サイクルレーン側溝を利用して頂くことで今までより安全・快適に利用出来る自転車レーンになります。

●特長

1. 縁石と自転車のペダルが最接近する状態で、タイヤが製品頂版に乗らないように設計してあるため、通常の側溝と比較して自転車レーンをより有効に活用できます。
2. 集水部分が孔となっており、スリットと異なり連続しないためタイヤがはまり込む心配がありません。
3. 集水孔を縁石の側面に設けているため、自転車のタイヤが集水孔にとられることもなく、縁石の際に水たまりが発生することも極力防止できます。
4. グレーチングの一部が縁石の下に収まるため集水能力は従来製品とかわりません。またグレーチング部分が天端のラインからはみ出すことがありません。
5. 縁石が本体と分離しており、車両乗入れ部などの隣接地の状況に柔軟に対応します。



縁石分離型

縁石と本体が別になっているため隣接地の状況に柔軟に対応できます。(車両乗入れ部など)

横断勾配1.5%

排水性舗装対応

自転車レーンの有効幅員の拡張

路面への製品頂版の露出が少なく、通常の側溝と比較して自転車レーンをより有効に活用できます。

集水孔構造

集水孔を縁石にぴったりと寄せて、自転車走行への影響を極力抑えています。また水溜まりも発生しにくくなっています。

グレーチング部構造

グレーチングの一部を専用縁石の下に収める構造のため、グレーチング部分が天端からはみ出しません。

集水孔による排水

スリットと異なり連続していないためタイヤがはまり込む心配がありません。



管渠タイプ300

参考重量:492kg

縦断タイプ
300

擁壁類

管渠類

側溝類

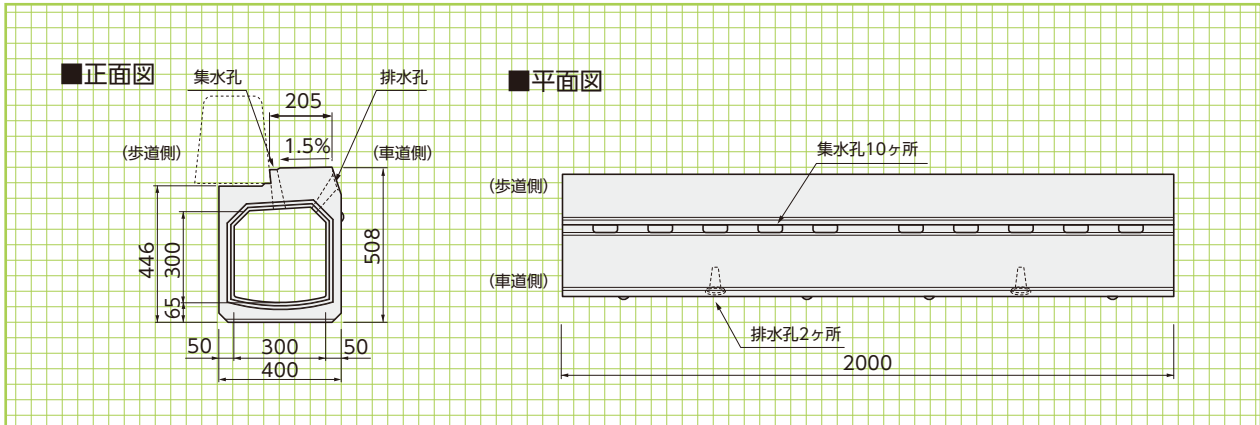
道路関連

河川関連

貯水槽関連

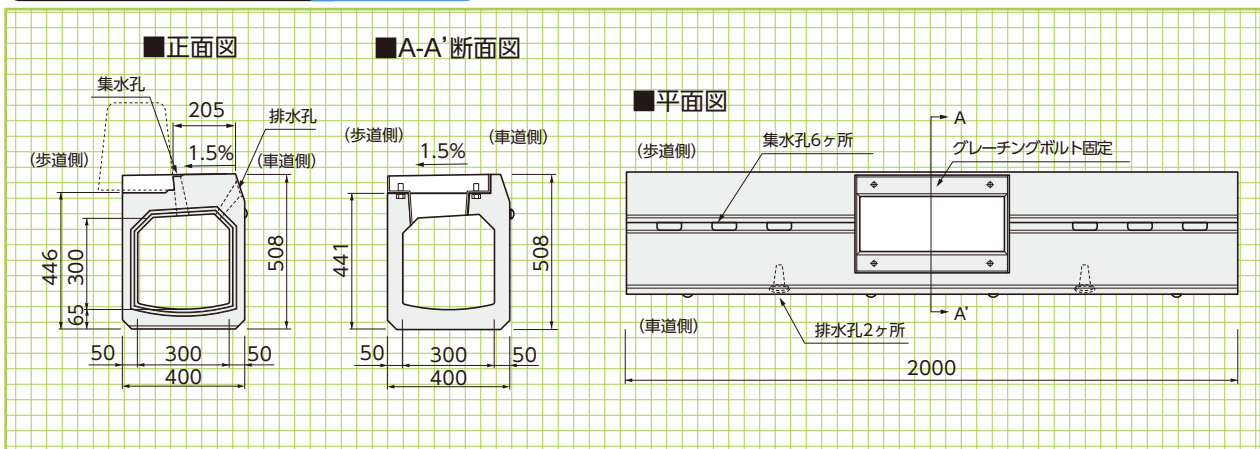
組合製品・その他

景観関連



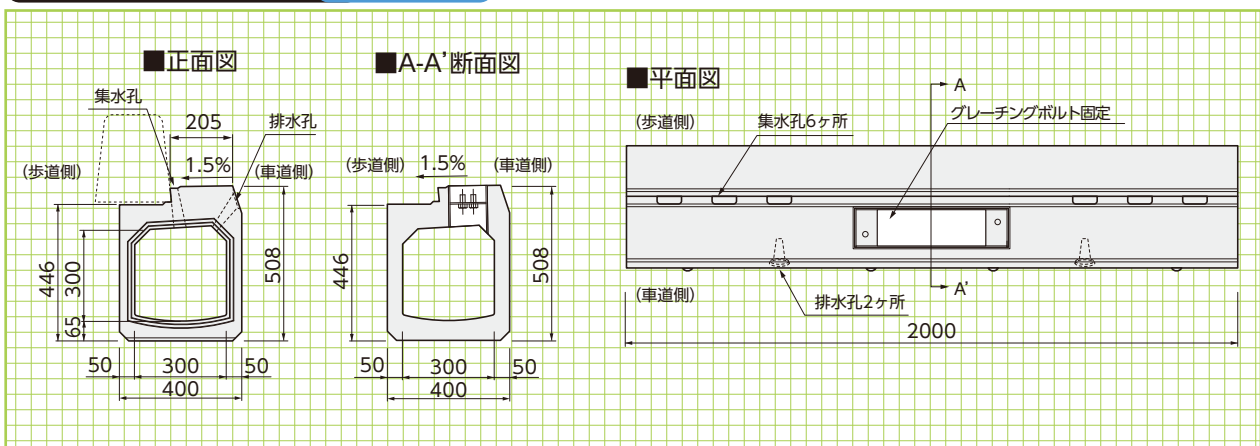
グレーチングタイプ300

参考重量:461kg



S-グレーチングタイプ300

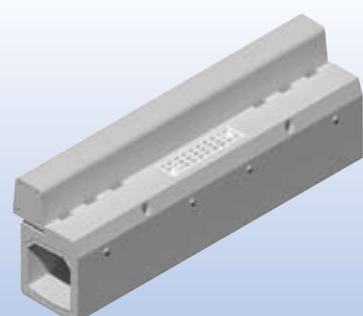
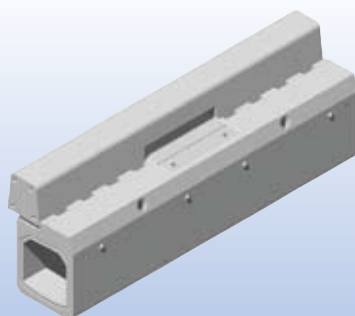
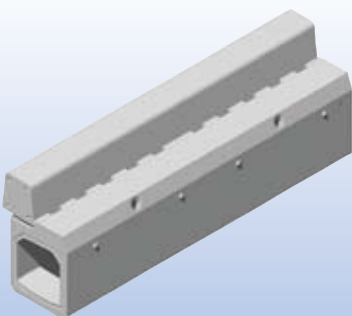
参考重量:473kg



■管渠タイプ300

■グレーチングタイプ300

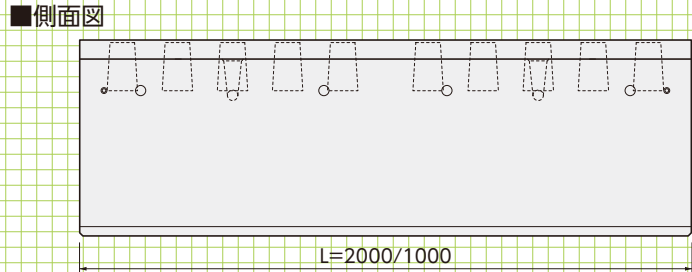
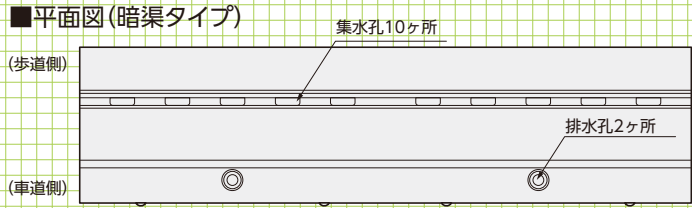
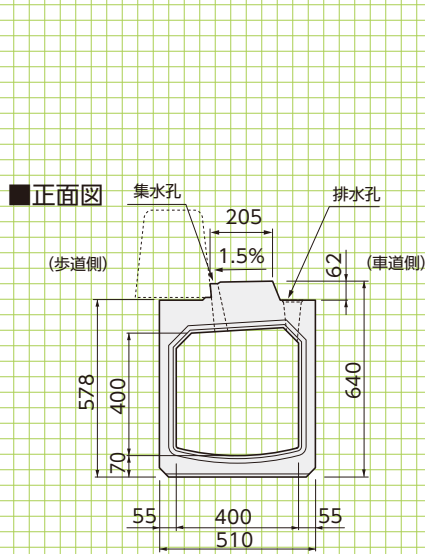
■S-グレーチングタイプ300



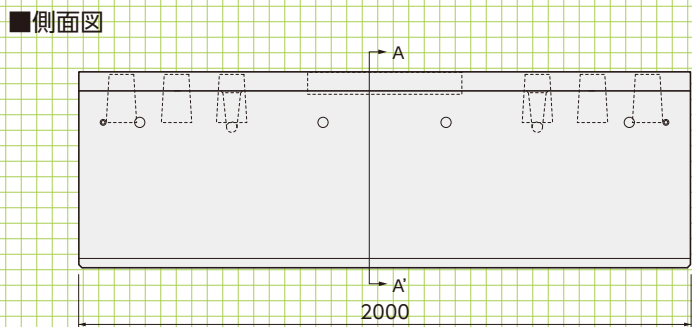
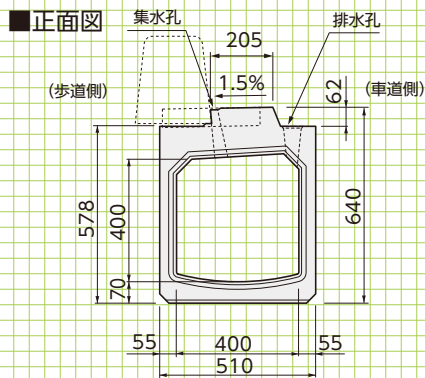
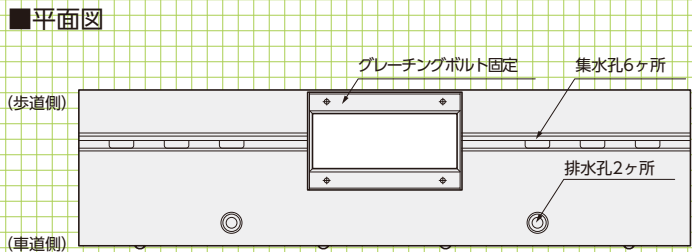
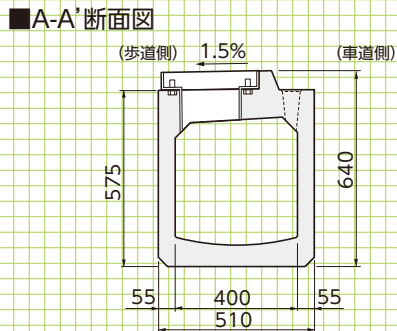
縦断タイプ
400

形状・寸法
重量

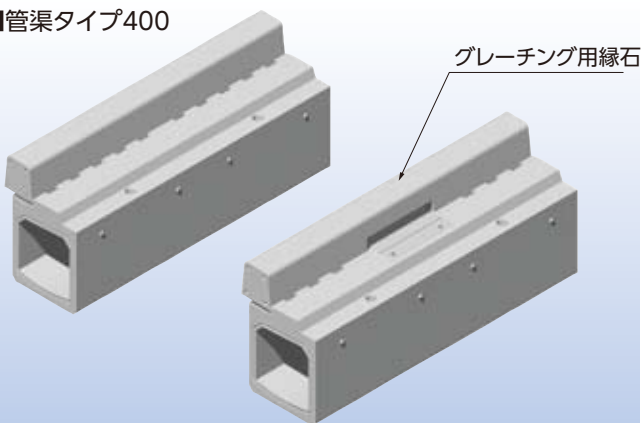
暗渠タイプ400 参考重量:708kg



グレーチングタイプ400 参考重量:674kg



■管渠タイプ400



■グレーチングタイプ400



※歩道側での使用も可能です。

グレーチング用縁石

縦断用縁石
形状・寸法
重量表

擁壁類
管渠類

側溝類

道路関連

河川関連

貯水槽関連

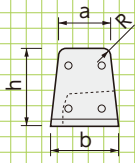
組合製品・その他

景観関連

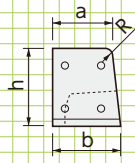
縦断用
グレーチング
形状・寸法
重量表

専用柵蓋
形状・寸法
重量表

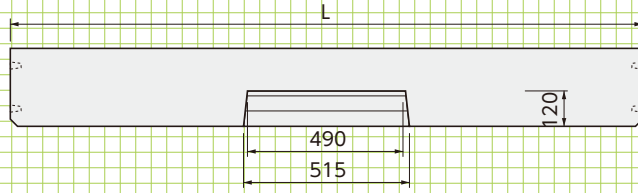
■両面R正面図



■片面R正面図



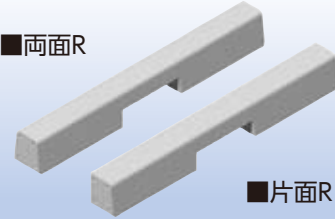
■側面図



■寸法・重量表

| 呼 称 | 寸 法(mm) | | | | 参考重量 (kg) |
|--------------------|---------|-----|-----|-----------|--------------|
| | a | b | h | L | |
| 両面R A型L=2000(1000) | 150 | 190 | 200 | 1990(990) | 133(55) |
| 両面R B型L=2000(1000) | 180 | 230 | 250 | 1990(990) | 211(94) |
| 片面R B型L=2000(1000) | 180 | 205 | 250 | 1990(990) | 197(87) |
| 両面R C型L=2000(1000) | 180 | 240 | 300 | 1990(990) | 264(119) |
| 片面R C型L=2000(1000) | 180 | 210 | 300 | 1990(990) | 244(111) |

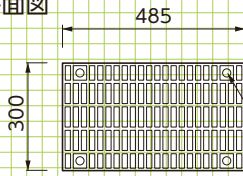
■両面R



■片面R

縦断用グレーチング 参考重量:9.9kg(並目)、15kg(細目)

■平面図



■側面図

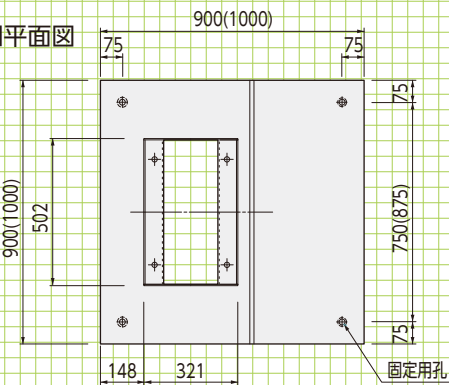


柵用蓋版

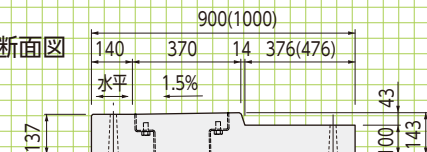
900× 900参考重量:197kg

1000×1000参考重量:248kg

■平面図



■断面図

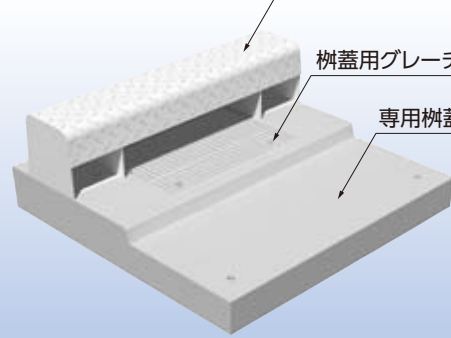


※()内の数値は1000×1000サイズの数値になります。

柵蓋用鋼製縁石

柵蓋用グレーチング

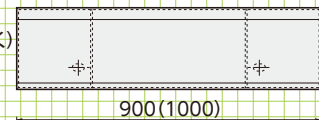
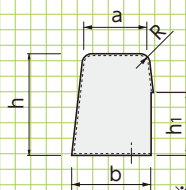
専用柵蓋



柵蓋用鋼製縁石

※車両の衝突は考慮していません。

※鋼材厚4.5mm
縞鋼板模様(左右側板・底盤除く)



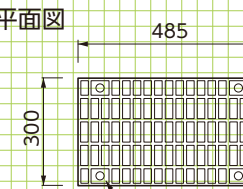
※()内の数値は1000×1000サイズの数値になります。

■寸法表

| 呼 称 | 寸 法(mm) | | | |
|-----|---------|-----|-----|-----|
| | a | b | h | h1 |
| A型 | 150 | 165 | 150 | 100 |
| B型 | 180 | 205 | 200 | 100 |
| C型 | 180 | 210 | 250 | 150 |

柵蓋用グレーチング 参考重量:9.9kg

■平面図



■側面図

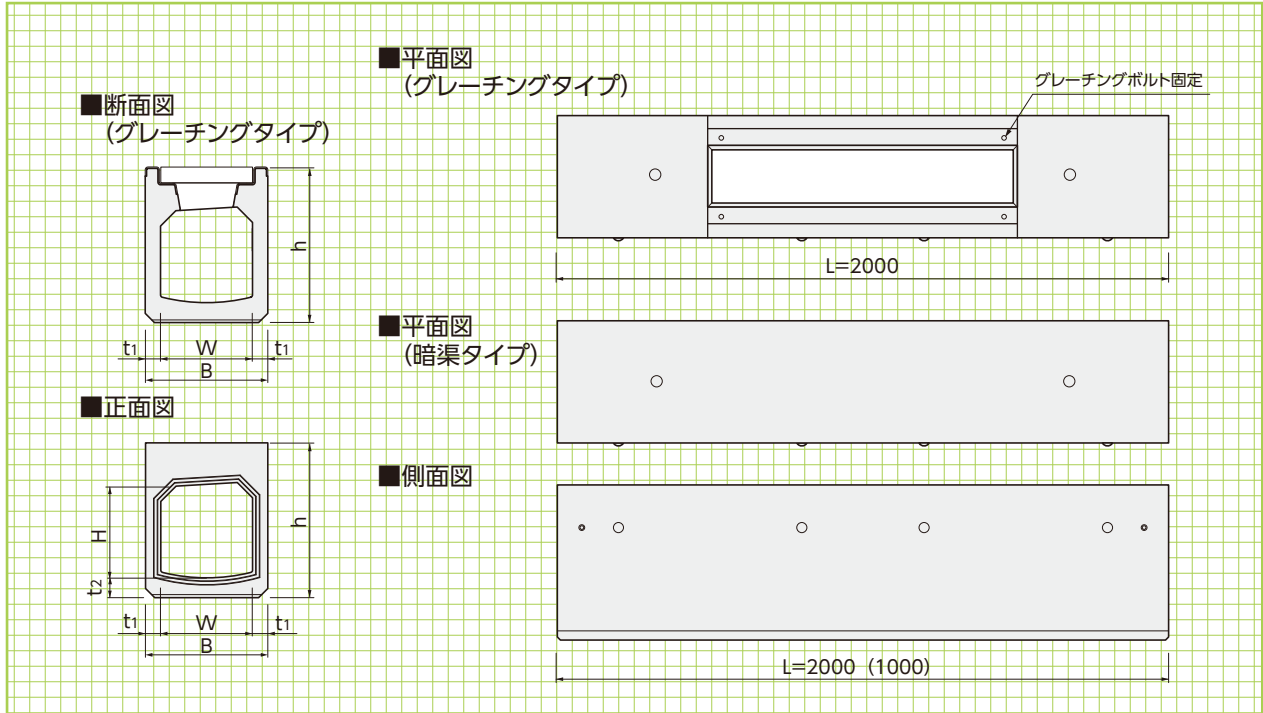


横断
タイプ

形状・寸法
重量表

横断暗渠タイプ 参考重量:552kg

横断グレーチングタイプ 参考重量:470kg

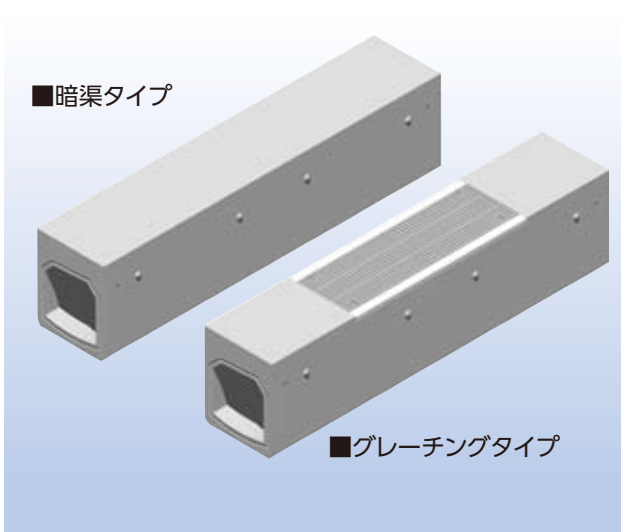


■寸法表

※()内の数値はL=1000サイズの数値になります。
※グレーチングタイプはL=2000のみとなります。

| 呼称 (H×W) | 寸法(mm) | | | | | | 参考重量(kg) | |
|-------------|--------|-----|-----|-----|----|----|----------|-----------|
| | H | W | h | B | t1 | t2 | 暗渠タイプ | グレーチングタイプ |
| 300×300 | 300 | 300 | 508 | 400 | 50 | 65 | 552(276) | 470 |
| 400×400 | 400 | 400 | 640 | 510 | 55 | 70 | 806(403) | 672 |

■暗渠タイプ



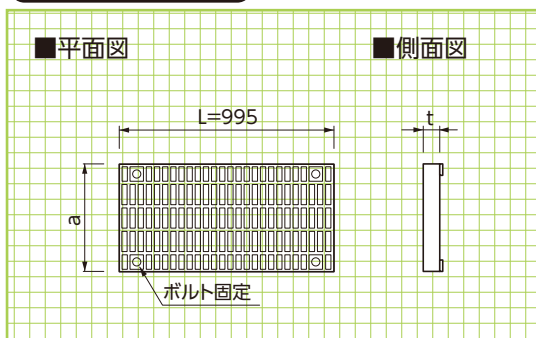
■グレーチングタイプ



横断用
グレーチング

形状・寸法
重量表

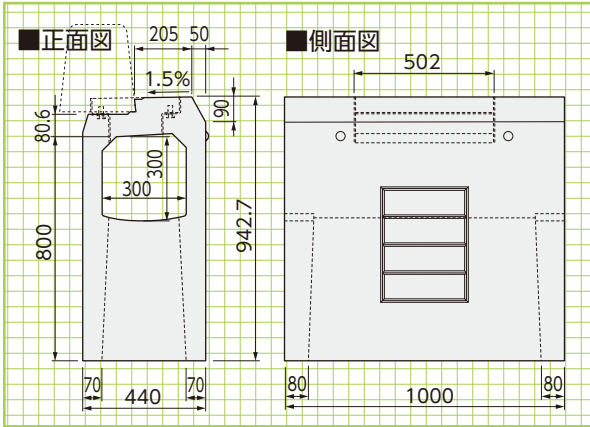
横断用グレーチング



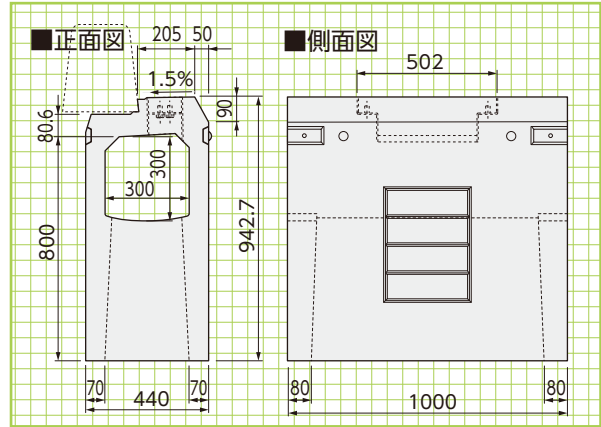
■寸法・重量

| 呼称 | 寸法(mm) | | | 参考重量(kg) | |
|------|--------|----|-----|----------|----|
| | a | t | L | 並目 | 細目 |
| 300用 | 300 | 44 | 995 | 19.9 | 31 |
| 400用 | 400 | 55 | 995 | 33.5 | 48 |

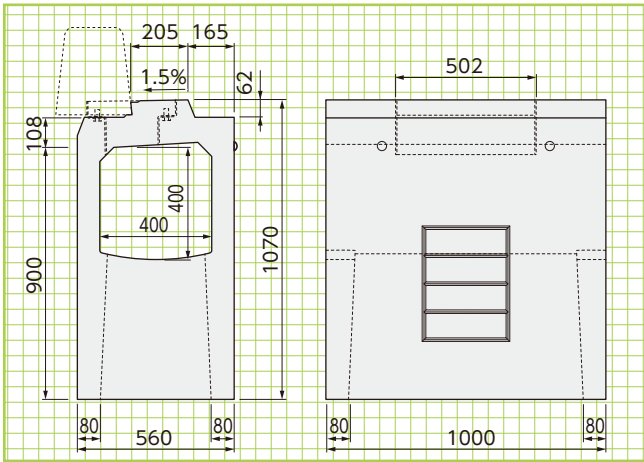
300×300用専用柵 参考重量:458kg



300×300用専用柵(S-グレーチング) 参考重量:470kg



400×400用専用柵 参考重量:564kg

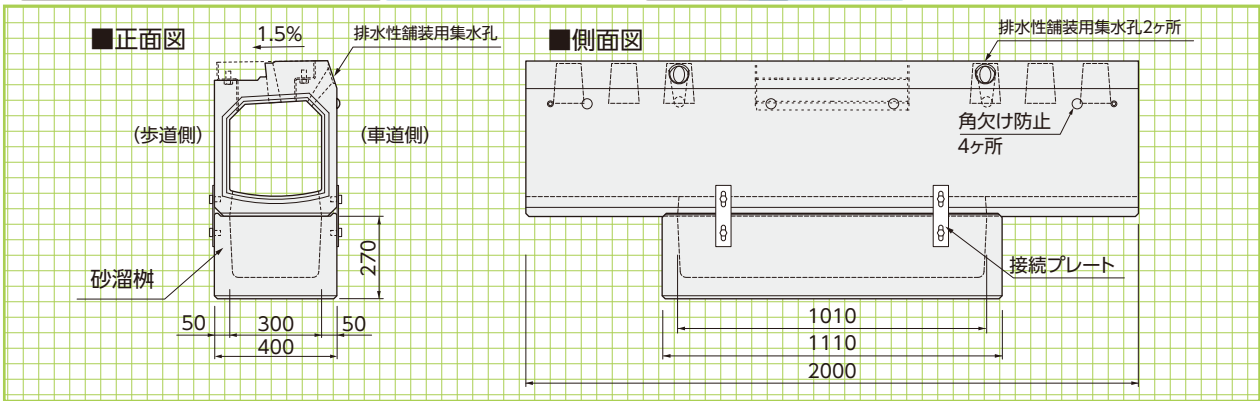


■300×300用 ■300×300用(S-グレーチング)



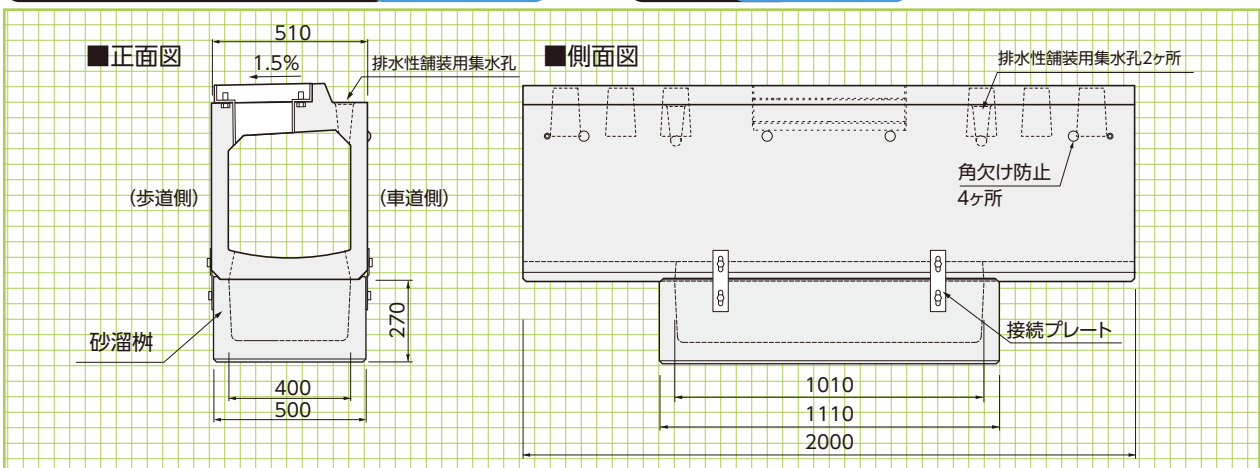
縦断300グレーチング砂溜柵用 参考重量:410kg

砂溜柵 参考重量:149kg



縦断400グレーチング砂溜柵用 参考重量:600kg

砂溜柵 参考重量:170kg



専用柵
300用
400用

形状・寸法
重量表

擁壁類

管渠類

側溝類

道路関連

河川関連

貯水槽関連

砂溜柵
300用

形状・寸法
重量表

組合製品・その他

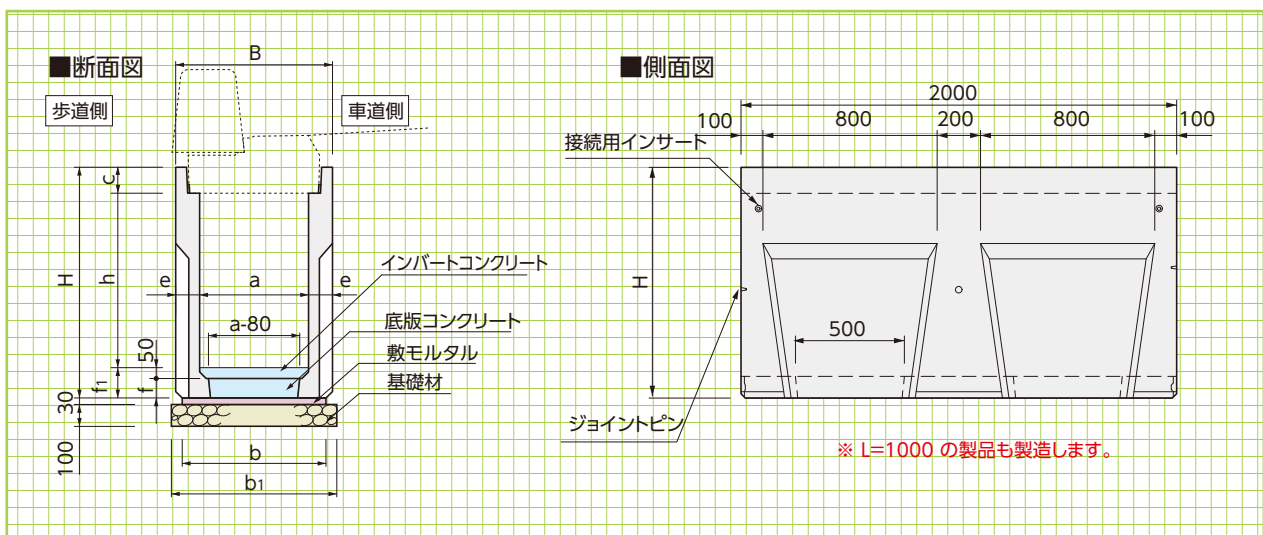
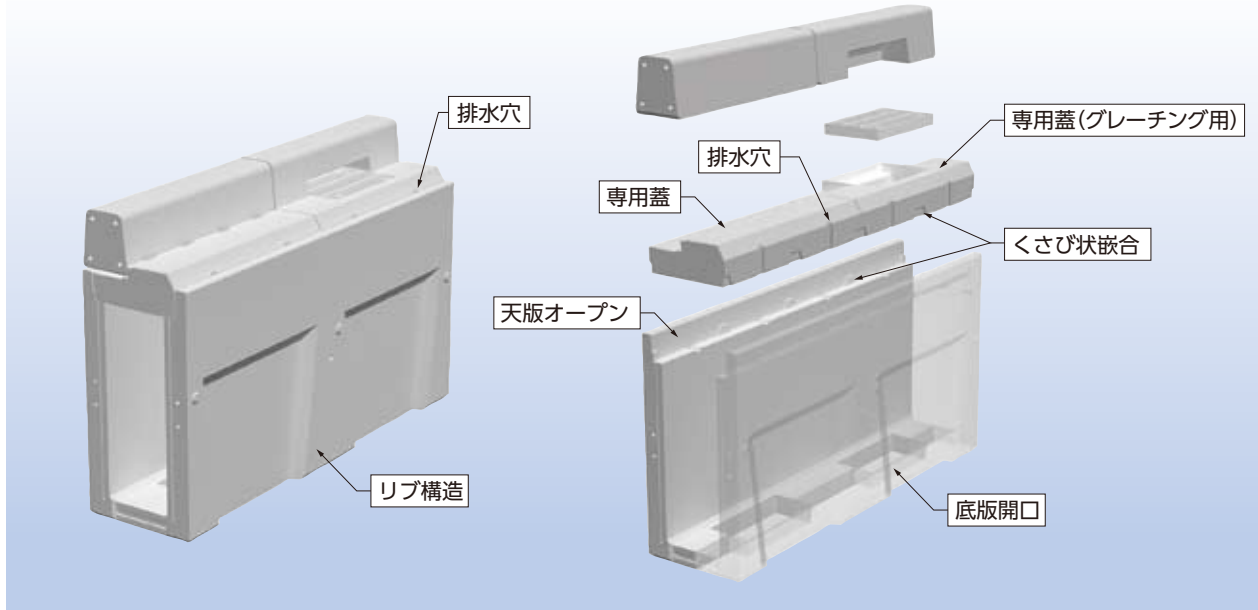
景観関連

砂溜柵
400用

形状・寸法
重量表

可変タイプ
基本形状図

寸法・重量及び
標準敷設材料表



■寸法・重量及び標準敷設材料表

(10m当り)

| 呼称 a×h | 寸法(mm) | | | | | | | | | | 基礎工 | | | 参考重量 (kg) |
|-----------|--------|-----|-----|----------------|-----|------|------|-----|-----|----------------|--------------------------|----------------------------|-------------------------------|--------------|
| | B | a | b | b ₁ | c | h | H | e | f | f ₁ | 基礎材 (m ²) | 敷モルタル (m ³) | 底板コンクリート (m ³) | |
| 300× 300 | 520 | 300 | 460 | 660 | 120 | 300 | 540 | 110 | 70 | 120 | 6.60 | 0.138 | 0.072 | 415 |
| 300× 400 | 520 | 300 | 460 | 660 | 120 | 400 | 640 | 110 | 70 | 120 | 6.60 | 0.138 | 0.072 | 520 |
| 300× 500 | 520 | 300 | 460 | 660 | 120 | 500 | 740 | 110 | 70 | 120 | 6.60 | 0.138 | 0.072 | 620 |
| 300× 600 | 520 | 300 | 460 | 660 | 120 | 600 | 860 | 110 | 90 | 140 | 6.60 | 0.138 | 0.093 | 655 |
| 300× 700 | 520 | 300 | 460 | 660 | 120 | 700 | 960 | 110 | 90 | 140 | 6.60 | 0.138 | 0.093 | 760 |
| 300× 800 | 520 | 300 | 460 | 660 | 120 | 800 | 1060 | 110 | 90 | 140 | 6.60 | 0.138 | 0.093 | 860 |
| 300× 900 | 520 | 300 | 460 | 660 | 120 | 900 | 1170 | 110 | 100 | 150 | 6.60 | 0.138 | 0.103 | 925 |
| 300×1000 | 520 | 300 | 460 | 660 | 120 | 1000 | 1270 | 110 | 100 | 150 | 6.60 | 0.138 | 0.103 | 1025 |
| 300×1100 | 520 | 300 | 460 | 660 | 120 | 1100 | 1370 | 110 | 100 | 150 | 6.60 | 0.138 | 0.103 | 1130 |
| 400× 400 | 630 | 400 | 550 | 750 | 120 | 400 | 650 | 115 | 80 | 130 | 7.50 | 0.165 | 0.122 | 525 |
| 400× 500 | 630 | 400 | 550 | 750 | 120 | 500 | 750 | 115 | 80 | 130 | 7.50 | 0.165 | 0.122 | 635 |
| 400× 600 | 630 | 400 | 550 | 750 | 120 | 600 | 850 | 115 | 80 | 130 | 7.50 | 0.165 | 0.122 | 735 |
| 400× 700 | 630 | 400 | 550 | 750 | 120 | 700 | 960 | 115 | 90 | 140 | 7.50 | 0.165 | 0.137 | 790 |
| 400× 800 | 630 | 400 | 550 | 750 | 120 | 800 | 1060 | 115 | 90 | 140 | 7.50 | 0.165 | 0.137 | 900 |
| 400× 900 | 630 | 400 | 550 | 750 | 120 | 900 | 1160 | 115 | 90 | 140 | 7.50 | 0.165 | 0.137 | 1000 |
| 400×1000 | 630 | 400 | 550 | 750 | 120 | 1000 | 1270 | 115 | 100 | 150 | 7.50 | 0.165 | 0.152 | 1060 |
| 400×1100 | 630 | 400 | 550 | 750 | 120 | 1100 | 1370 | 115 | 100 | 150 | 7.50 | 0.165 | 0.152 | 1165 |
| 400×1200 | 630 | 400 | 550 | 750 | 120 | 1200 | 1470 | 115 | 100 | 150 | 7.50 | 0.165 | 0.152 | 1275 |

可変タイプ用
蓋
形状・寸法
重量表

擁壁類
管渠類

側溝類

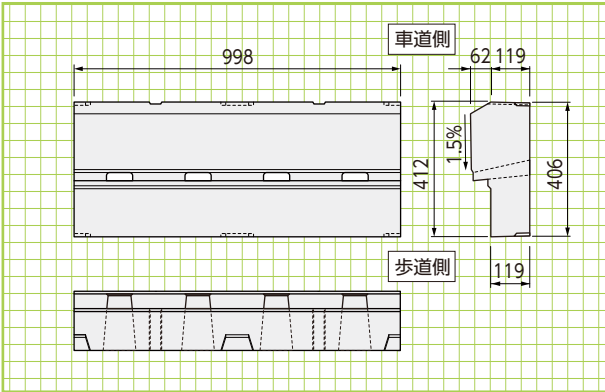
道路関連

河川関連

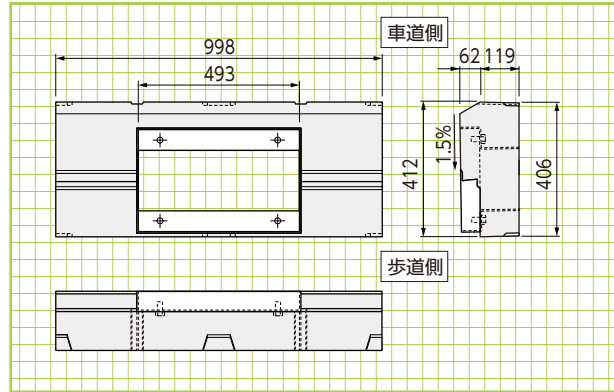
貯水槽関連

組合製品・その他
景観関連

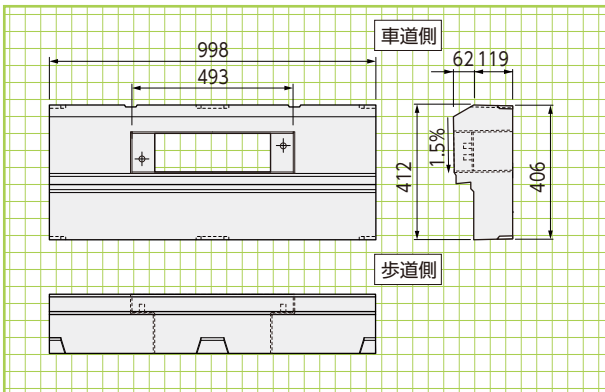
可変300用蓋 参考重量:144kg



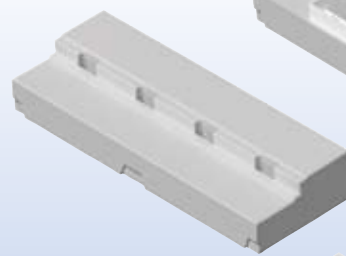
可変300用蓋(グレーチング用) 参考重量:110kg



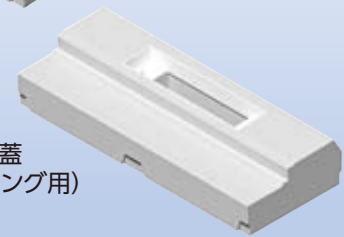
可変300用蓋(S-グレーチング用) 参考重量:105kg



可変300用蓋

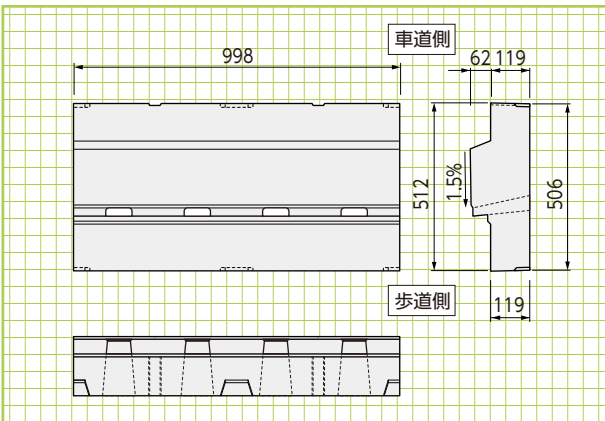


可変300用蓋
(グレーチング用)

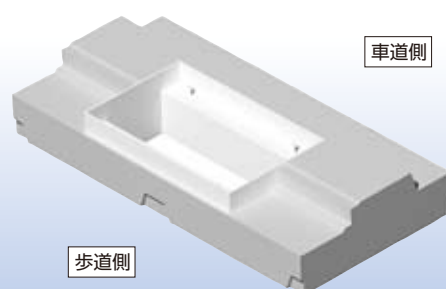
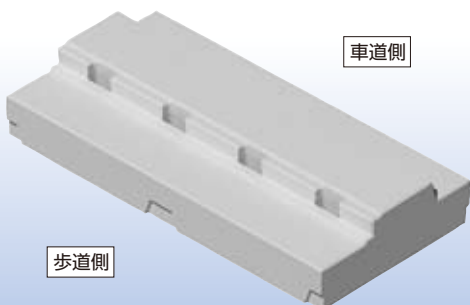
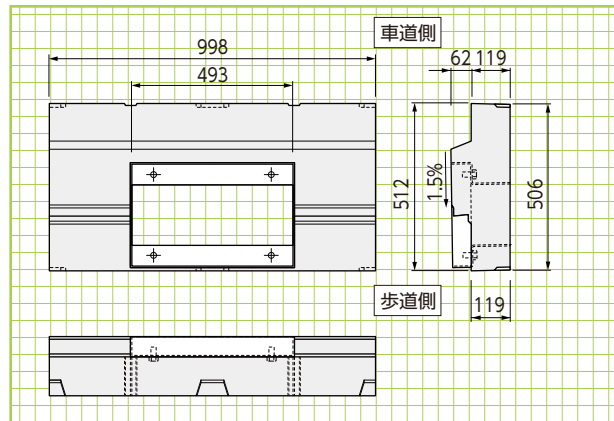


可変300用蓋
(S-グレーチング用)

可変400用蓋 参考重量:173kg



可変400用蓋(グレーチング用) 参考重量:137kg



※可変タイプ用の縁石、グレーチングはP161を参照ください。