

エプロンブロック



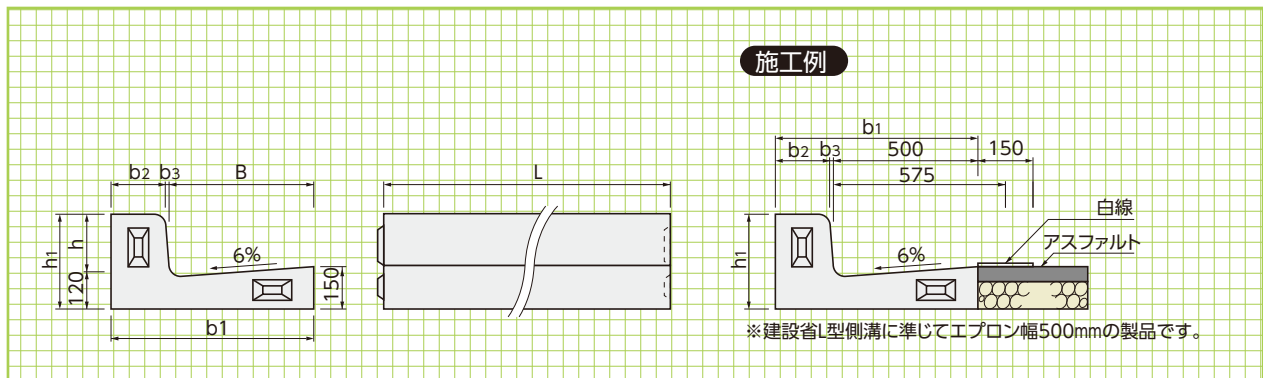
●特長

- 1.製品長が2000mmのため、施工の省力化、工期の短縮化および現場管理が容易です。
- 2.エプロン幅は、500mmとし縁石の高さを3種類準備しました。
- 3.不等沈下がないよう継手部をインロー方式にしています。
- 4.製品の幅、厚み等は建設省L形側溝に準じています。
- 5.D型の使用により、セミフラットにも対応します。



A・B・C型

形状・寸法
重量表

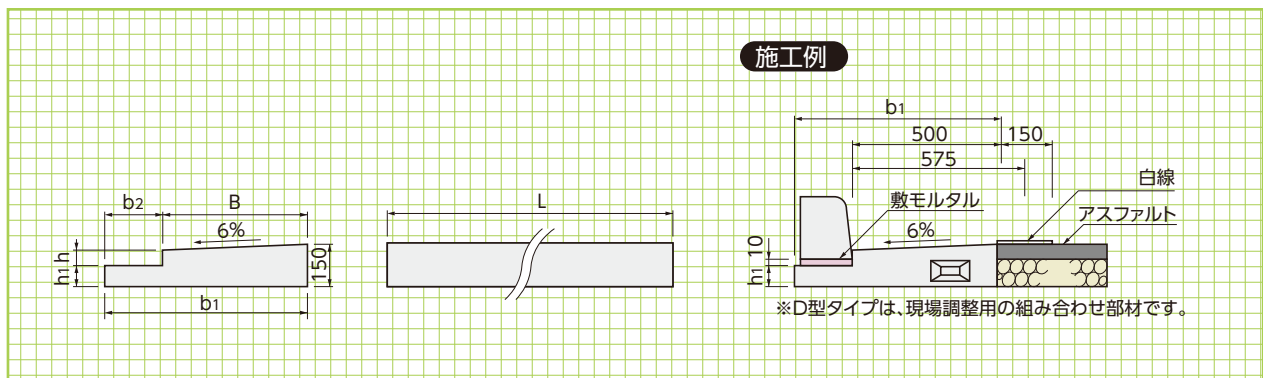


■寸法・重量表

呼 称	寸 法(mm)							参考重量 (kg)
	B	b1	b2	b3	h	h1	L	
A 150×500	500	665	150	15	150	270	2000	522
B 200×500	500	700	180	20	200	320	2000	609
C 250×500	500	705	180	25	250	370	2000	664

D 型

形状・寸法
重量表



■寸法・重量表

呼 称	寸 法(mm)						参考重量 (kg)
	B	b1	b2	h	h1	L	
D 120×500	500	755	255	60	60	2000	391

標準敷設図

形状・寸法
数量表

擁壁類

管渠類

側溝類

道路関連

基本形状図

形状・寸法
重量表

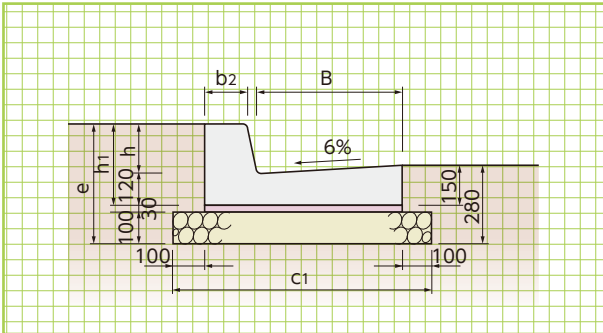
河川関連

貯水槽関連

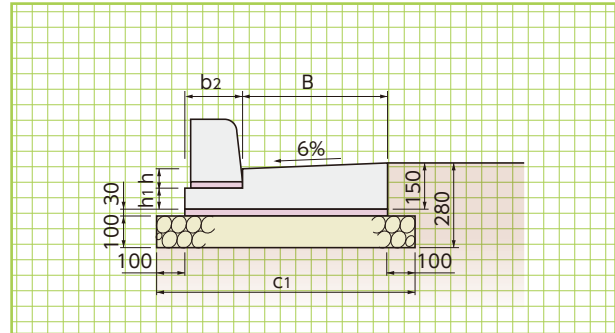
組合製品・その他

景観関連

A・B・C型



D型



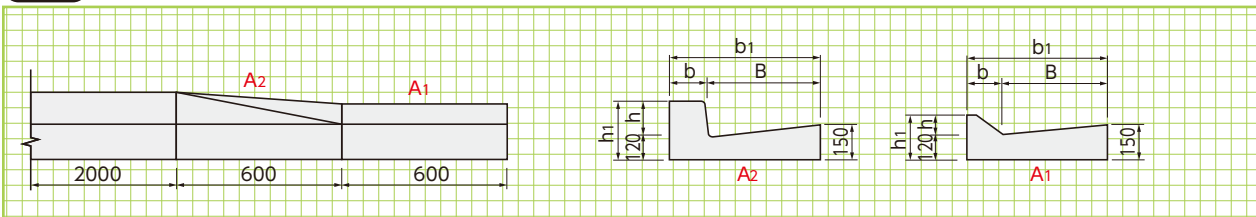
標準敷設材料表

(10m当り)

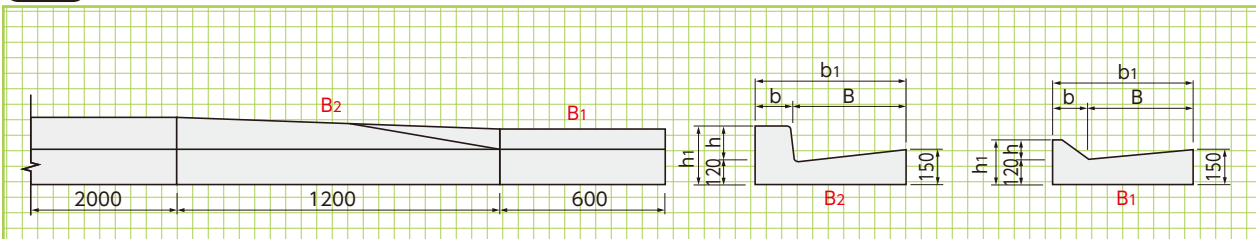
呼称	寸法(mm)							基礎工		目地モルタル(m ³)
	B	b ₂	c ₁	e	h	h ₁	L	基礎材(m ²)	敷モルタル(m ³)	
A 150×500	500	150	865	400	150	270	2000	8.65	0.200	0.0039
B 200×500	500	180	900	450	200	320	2000	9.00	0.210	0.0041
C 250×500	500	180	905	500	250	370	2000	9.05	0.211	0.0042
D 120×500	500	255	955	-	60	60	2000	9.55	0.226	0.0019

段差ブロック・すり付ブロック

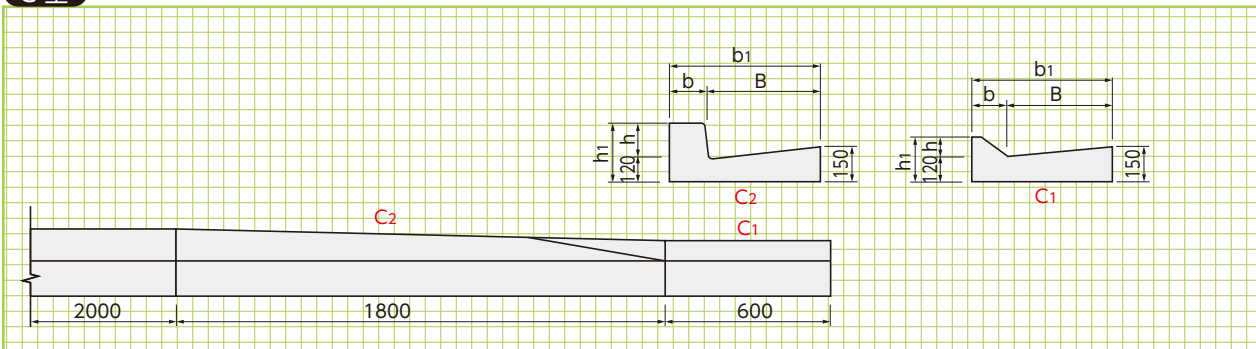
A型



B型



C型



寸法・重量表

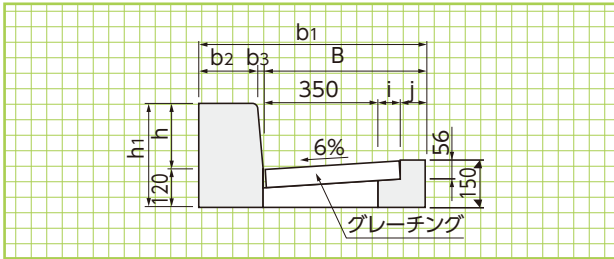
呼称		寸法(mm)							参考重量(kg)
		B	b	b ₁	h	h ₁	L		
A型	150×500	A ₁	500	165	665	50	170	600	129
	1段落とし	A ₂	500	165	665	50~150	170~270	600	143
B型	200×500	B ₁	500	200	700	50	170	600	137
	1段落とし	B ₂	500	200	700	50~200	170~320	1200	264
C型	250×500	C ₁	500	205	705	50	170	600	139
	1段落とし	C ₂	500	205	705	50~250	170~370	1800	508

集水ブロック

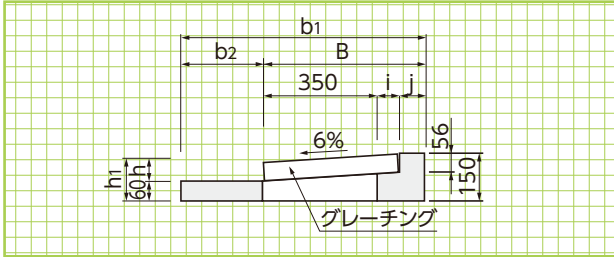
基本形状図

形状・寸法
重量表

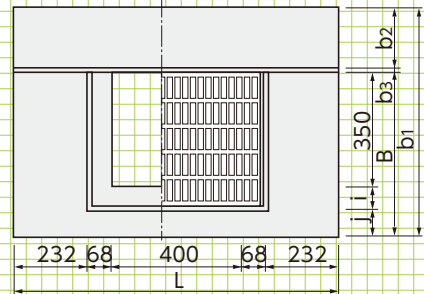
A,B型



D型



■平面図



※D型のみグレーチングボルト固定可

■寸法・重量表

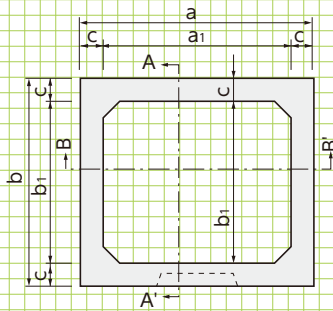
呼称	寸法(mm)										参考重量(kg)
	B	b ₁	b ₂	b ₃	h	h ₁	i	j	L		
A 150×500	500	665	150	15	150	270	68	82	1000	199	
B 200×500	500	700	180	20	200	320	68	82	1000	242	
D 120×500	500	755	255	—	60	120	68	82	1000	118	

側溝一街きよ桝

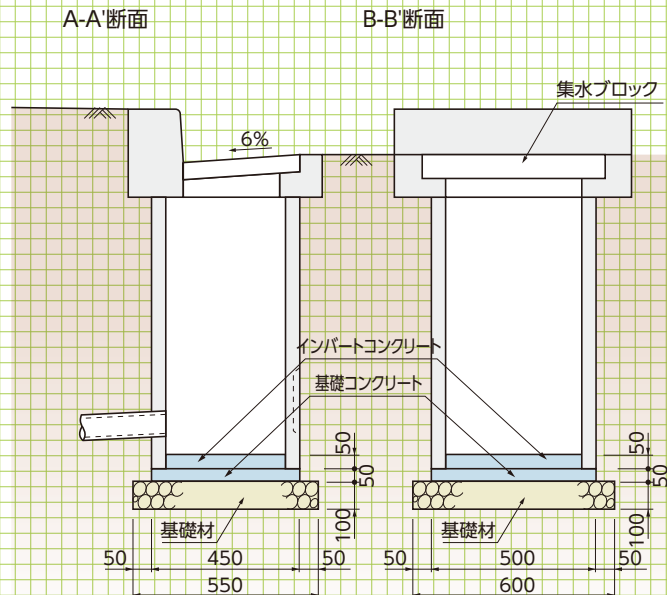
側溝
街きよ桝

形状・寸法
敷設材料表

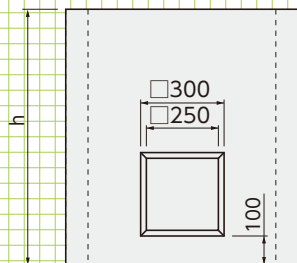
■平面図



■標準断面図



■正面図



■寸法及び基礎数量表

呼称	寸法(mm)							基礎工				参考重量(kg)
	a	a ₁	b	b ₁	c	h	インパットコンクリート(m ³)	基礎コンクリート(m ³)	基礎材(m ²)	基礎型枠(m ²)		
H 550	500	400	450	350	50	550	0.007	0.011	0.330	0.095	114	
H 850	500	400	450	350	50	850	0.007	0.011	0.330	0.095	177	
H1050	500	400	450	350	50	1050	0.007	0.011	0.330	0.095	218	

(1ヶ所当り)