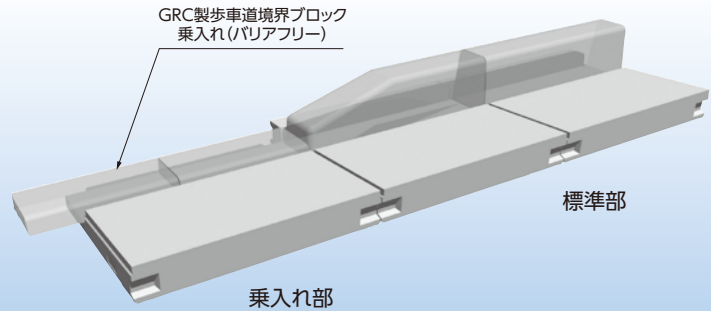


# エプロンブロックBF〈バリアフリータイプ〉

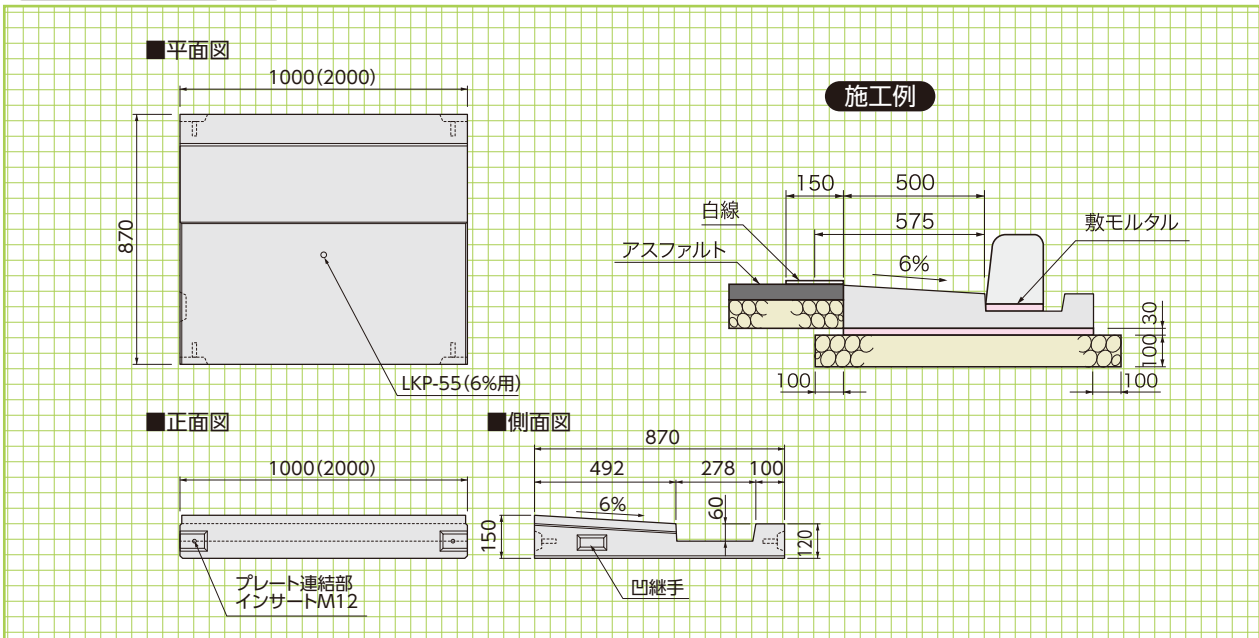
セミフラット、フラット歩道専用のエプロンブロックです。

●特長

1. 標準部の縁石固定の為の現場打ちコンクリートの必要がありません。
2. 不等沈下がないようにプレート連結します。
3. 製品の幅、厚みは国土交通省L型側溝に準じています。



標準部 参考重量 L=1000:226kg L=2000:456kg



基本形状図

形状・寸法  
重量表

擁壁類

管渠類

側溝類

道路関連

河川関連

貯水槽関連

組合製品・その他

景観関連

乗入れ部 参考重量 198kg

