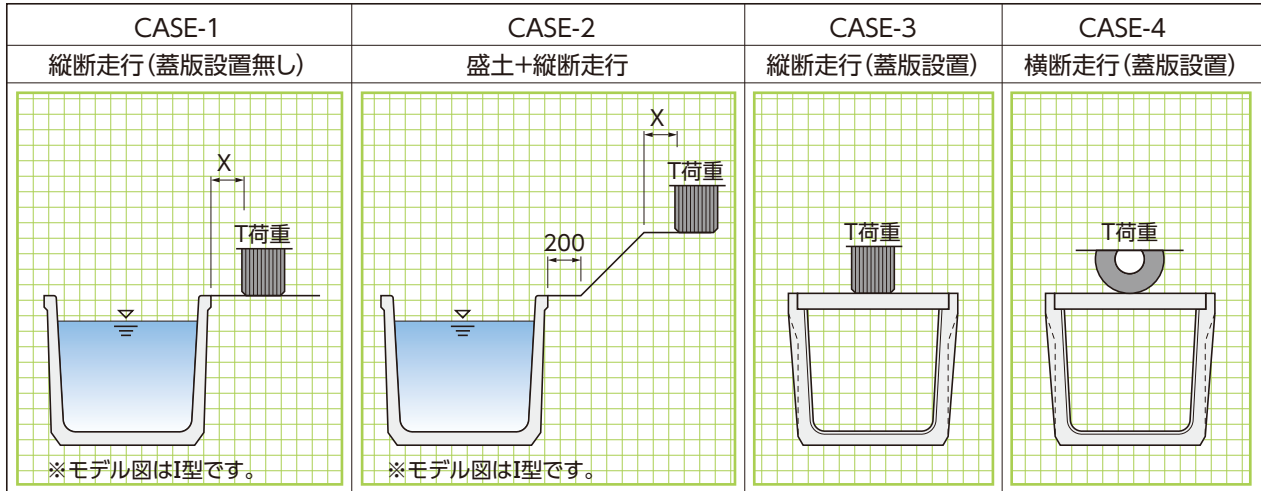


フリースレーン選定表

フリースレーン
選定表



| 規格 | モデル | CASE-1 | CASE-2 | | CASE-3 | CASE-4 |
|------|------|--------------|---------|-------|------------|------------|
| | | 縦断走行(蓋版設置無し) | 盛土+縦断走行 | | 縦断走行(蓋版設置) | 横断走行(蓋版設置) |
| | T荷重 | 接近距離X | 接近距離X | 最大盛土高 | | |
| I型 | T- 2 | 0.00m | 0.25m | 1.50m | — | — |
| | T- 6 | 0.25m | ※1 | 1.50m | — | — |
| | T-10 | 0.50m | ※1 | 1.50m | — | — |
| II型 | T- 6 | 0.25m | 0.25m | 3.00m | ○ | ※2 |
| | T-10 | 0.25m | 0.25m | 3.00m | ○ | × |
| | T-14 | 0.25m | 0.25m | 3.00m | × | × |
| III型 | T-14 | 0.25m | 0.25m | 5.00m | ○ | ※3 |
| | T-25 | 0.50m | ※1 | 5.00m | × | × |

- ※1. サイズにより異なりますので、お問い合わせください。
- ※2. T-6横断走行は乗入れ程度です。
- ※3. T-14横断走行は乗入れ程度です。



浮力破壊防止用「ウィープホール MJ50」(オプション)

●特長

1.浮力対策

水路にかかる地下水の浮力を逃がし、水路の破壊を防ぎます。

2.逆流防止

水路内からの逆流を最小限に抑え、裏込め流出による地盤の洗掘と陥没を抑える効果が得られます。更に水資源を有効的に利用でき、メンテナンスが簡略化される効果が見込めます。

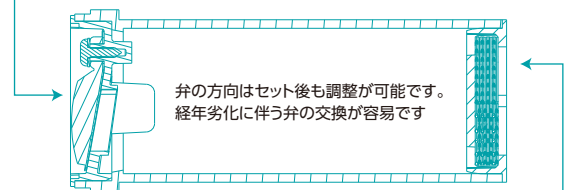
3.作業性の容易さ

現場での作業が簡単で、施工後弁の向きも調整できます。



十分な吐水性能と抜群の止水性能

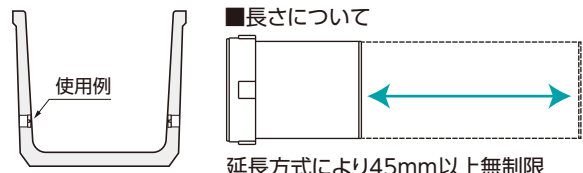
過剰な地下水圧に対して対してゴム弁が押上がり、内部に放出。水路の亀裂や浮上を防止します。



高性能フィルター

泥・砂・枯葉などの異物をシャットアウト。目詰まりを防止します。

■長さについて



延長方式により45mm以上無制限

フリードレーンI型(T-6)〈軽量三面張水路〉



軽量で運搬および施工が容易で経済的な製品です。

●特長

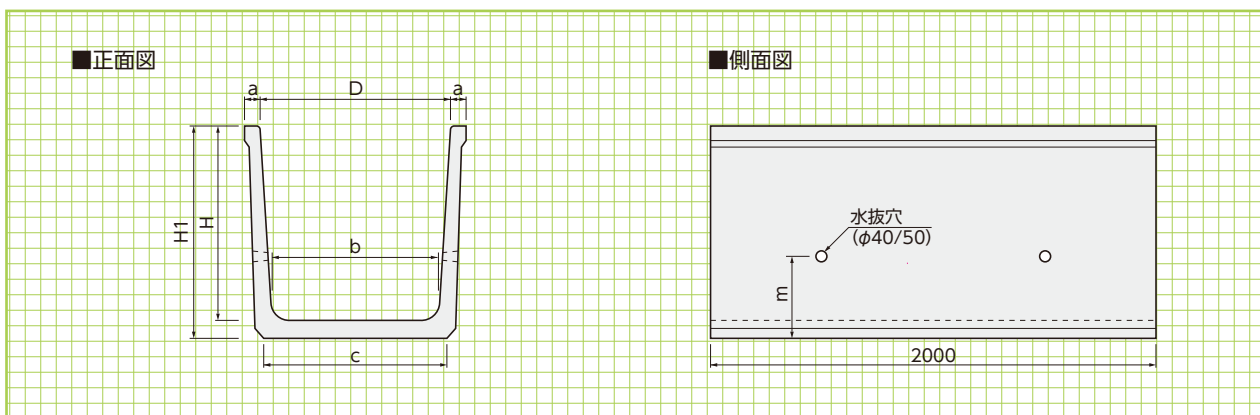
1. 土地改良事業等における比較的小規模な開水路で軽荷重の現場条件を対象とした製品です。
2. 軽量であり運搬および施工が容易で、しかも経済的な製品です。
3. 当社のフリードレーンII型、III型と内空断面が合致します。

■設計条件

- 活荷重:T-6
- 土の単位体積重量: $\gamma_s=18\text{kN/m}^3$
- 土の内部摩擦角: $\phi=25^\circ$

■構造設計

「土地改良事業標準設計」に基づき、構造設計を行っています。



基本形状図

形状・寸法
重量表

※ L=1000 の製品も製造します。

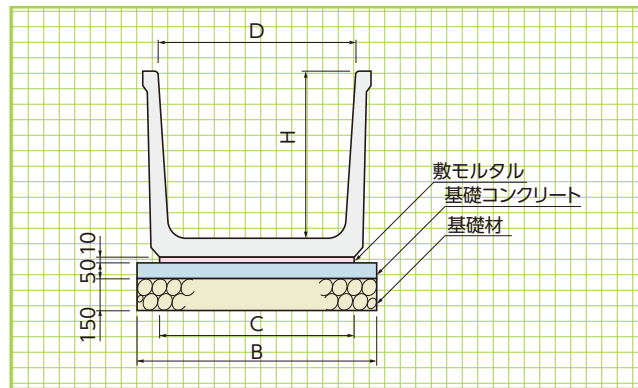
■寸法・重量表

| 呼称 D×H | 寸法(mm) | | | | | 参考重量(kg) |
|-----------|--------|------|------|------|-----|----------|
| | a | b | c | H1 | m | |
| 700× 600 | 60 | 620 | 680 | 660 | 210 | 540 |
| 800× 600 | 60 | 720 | 780 | 660 | 210 | 565 |
| 900× 600 | 60 | 820 | 880 | 660 | 210 | 595 |
| 1000× 600 | 60 | 920 | 980 | 660 | 210 | 624 |
| 600× 700 | 65 | 510 | 580 | 765 | 260 | 615 |
| 700× 700 | 65 | 610 | 680 | 765 | 260 | 645 |
| 800× 700 | 65 | 710 | 780 | 765 | 260 | 675 |
| 900× 700 | 65 | 810 | 880 | 765 | 260 | 705 |
| 1000× 700 | 65 | 910 | 980 | 765 | 260 | 740 |
| 1100× 700 | 65 | 1010 | 1080 | 765 | 260 | 770 |
| 1200× 700 | 65 | 1110 | 1180 | 765 | 260 | 800 |
| 600× 800 | 70 | 500 | 580 | 870 | 300 | 680 |
| 700× 800 | 70 | 600 | 680 | 870 | 300 | 715 |
| 800× 800 | 70 | 700 | 780 | 870 | 300 | 750 |
| 900× 800 | 70 | 800 | 880 | 870 | 300 | 785 |
| 1000× 800 | 70 | 900 | 980 | 870 | 300 | 815 |
| 1100× 800 | 70 | 1000 | 1080 | 870 | 300 | 850 |
| 1200× 800 | 70 | 1100 | 1180 | 870 | 300 | 885 |
| 800× 900 | 75 | 690 | 790 | 980 | 340 | 965 |
| 900× 900 | 75 | 790 | 890 | 980 | 340 | 1005 |
| 1000× 900 | 75 | 890 | 990 | 980 | 340 | 1045 |
| 1100× 900 | 75 | 990 | 1090 | 980 | 340 | 1080 |
| 1200× 900 | 75 | 1090 | 1190 | 980 | 340 | 1120 |
| 800×1000 | 80 | 680 | 800 | 1090 | 370 | 1150 |
| 900×1000 | 80 | 780 | 900 | 1090 | 370 | 1195 |
| 1000×1000 | 80 | 880 | 1000 | 1090 | 370 | 1240 |
| 1100×1000 | 80 | 980 | 1100 | 1090 | 370 | 1280 |
| 1200×1000 | 80 | 1080 | 1200 | 1090 | 370 | 1325 |
| 1300×1000 | 80 | 1180 | 1300 | 1090 | 370 | 1365 |
| 1400×1000 | 80 | 1280 | 1400 | 1090 | 370 | 1410 |
| 1500×1000 | 80 | 1380 | 1500 | 1090 | 370 | 1455 |

フリードレーンI型(T-6)

標準敷設図

形状・寸法
重量表



■コンクリート基礎工による標準敷設材料表

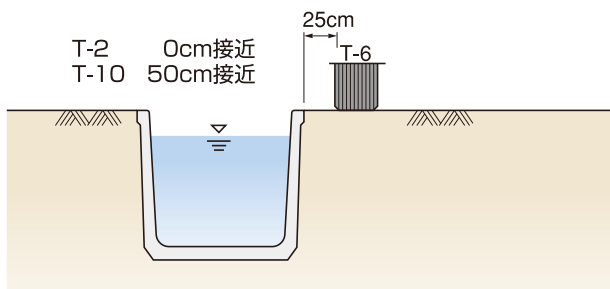
(10m当り)

| 呼称 D×H | 寸法(mm) | | 基礎工 | | | 目地モルタル 1:2(m ³) |
|-----------|--------|------|----------------------|---------------------------|------------------------|--------------------------------|
| | B | C | 基礎材(m ²) | 基礎コンクリート(m ³) | 敷モルタル(m ³) | |
| 700× 600 | 880 | 680 | 8.80 | 0.440 | 0.068 | 0.0015 |
| 800× 600 | 980 | 780 | 9.80 | 0.490 | 0.078 | 0.0015 |
| 900× 600 | 1080 | 880 | 10.80 | 0.540 | 0.088 | 0.0016 |
| 1000× 600 | 1180 | 980 | 11.80 | 0.590 | 0.098 | 0.0016 |
| 600× 700 | 780 | 580 | 7.80 | 0.390 | 0.058 | 0.0015 |
| 700× 700 | 880 | 680 | 8.80 | 0.440 | 0.068 | 0.0016 |
| 800× 700 | 980 | 780 | 9.80 | 0.490 | 0.078 | 0.0017 |
| 900× 700 | 1080 | 880 | 10.80 | 0.540 | 0.088 | 0.0018 |
| 1000× 700 | 1180 | 980 | 11.80 | 0.590 | 0.098 | 0.0018 |
| 1100× 700 | 1280 | 1080 | 12.80 | 0.640 | 0.108 | 0.0019 |
| 1200× 700 | 1380 | 1180 | 13.80 | 0.690 | 0.118 | 0.0020 |
| 600× 800 | 780 | 580 | 7.80 | 0.390 | 0.058 | 0.0017 |
| 700× 800 | 880 | 680 | 8.80 | 0.440 | 0.068 | 0.0018 |
| 800× 800 | 980 | 780 | 9.80 | 0.490 | 0.078 | 0.0018 |
| 900× 800 | 1080 | 880 | 10.80 | 0.540 | 0.088 | 0.0019 |
| 1000× 800 | 1180 | 980 | 11.80 | 0.590 | 0.098 | 0.0020 |
| 1100× 800 | 1280 | 1080 | 12.80 | 0.640 | 0.108 | 0.0021 |
| 1200× 800 | 1380 | 1180 | 13.80 | 0.690 | 0.118 | 0.0022 |
| 800× 900 | 990 | 790 | 9.90 | 0.495 | 0.079 | 0.0020 |
| 900× 900 | 1090 | 890 | 10.90 | 0.545 | 0.089 | 0.0021 |
| 1000× 900 | 1190 | 990 | 11.90 | 0.595 | 0.099 | 0.0022 |
| 1100× 900 | 1290 | 1090 | 12.90 | 0.645 | 0.109 | 0.0022 |
| 1200× 900 | 1390 | 1190 | 13.90 | 0.695 | 0.119 | 0.0023 |
| 800×1000 | 1000 | 800 | 10.00 | 0.500 | 0.080 | 0.0021 |
| 900×1000 | 1100 | 900 | 11.00 | 0.550 | 0.090 | 0.0022 |
| 1000×1000 | 1200 | 1000 | 12.00 | 0.600 | 0.100 | 0.0023 |
| 1100×1000 | 1300 | 1100 | 13.00 | 0.650 | 0.110 | 0.0024 |
| 1200×1000 | 1400 | 1200 | 14.00 | 0.700 | 0.120 | 0.0024 |
| 1300×1000 | 1500 | 1300 | 15.00 | 0.750 | 0.130 | 0.0026 |
| 1400×1000 | 1600 | 1400 | 16.00 | 0.800 | 0.140 | 0.0026 |
| 1500×1000 | 1700 | 1500 | 17.00 | 0.850 | 0.150 | 0.0027 |

施工条件

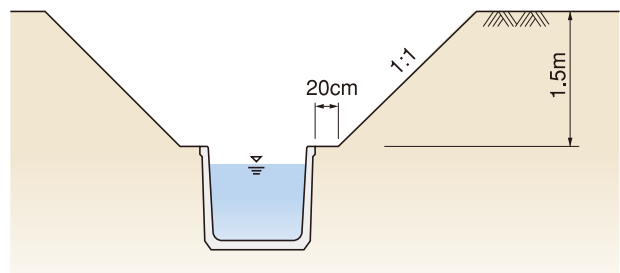
標準施工

- 車両の接近については下記の条件においても耐える事ができます。



盛土施工

- 活荷重の有無にかかわらず盛土は1.5mを限度とします。



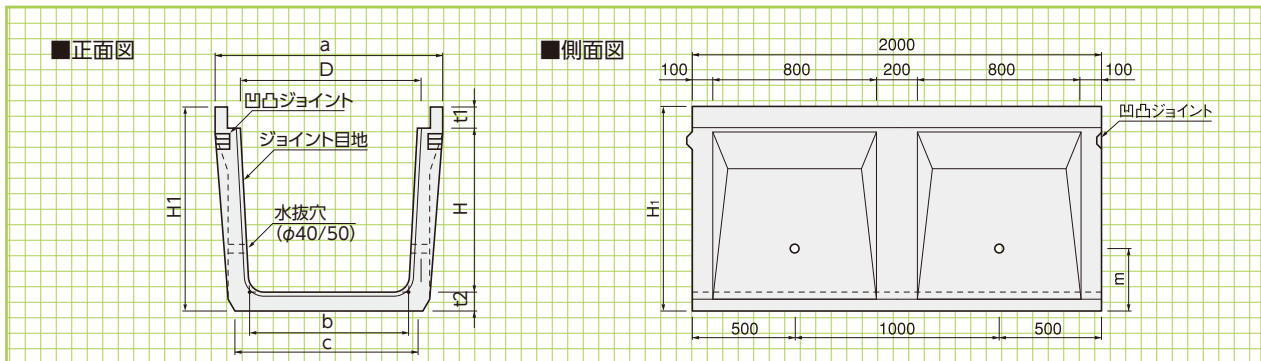
フリードレンII型 (T-14) 〈三面張水路〉



リブ構造による軽量化を実現、運搬施工が容易な大型落蓋側溝製品です。

●特長

1. 大型落蓋側溝としての機能を最大限に発揮します。
2. リブ構造のために製品重量の軽量化を実現し、運搬及び施工を容易にします。
3. シンプルな継手形状で製品同士の横ズレ・不等沈下防止を図っています。
4. 当社フリードレンI型・III型と内断面が合致します。



※ L=1000 の製品も製造します。

■寸法・重量表

| 呼称 D×H | 寸法(mm) | | | | | | | 参考重量(kg) |
|-----------|--------|------|------|----------------|----------------|----------------|-----|----------|
| | a | b | c | t ₁ | t ₂ | H ₁ | m | |
| 600× 600 | 890 | 520 | 600 | 120 | 80 | 800 | 230 | 890 |
| 700× 600 | 990 | 620 | 700 | 120 | 80 | 800 | 230 | 930 |
| 800× 600 | 1090 | 720 | 800 | 120 | 80 | 800 | 230 | 970 |
| 900× 600 | 1190 | 820 | 900 | 120 | 80 | 800 | 230 | 1010 |
| 1000× 600 | 1290 | 920 | 1000 | 120 | 80 | 800 | 230 | 1050 |
| 600× 700 | 890 | 510 | 600 | 120 | 85 | 905 | 290 | 990 |
| 700× 700 | 990 | 610 | 700 | 120 | 85 | 905 | 290 | 1030 |
| 800× 700 | 1090 | 710 | 800 | 120 | 85 | 905 | 290 | 1070 |
| 900× 700 | 1190 | 810 | 900 | 120 | 85 | 905 | 290 | 1110 |
| 1000× 700 | 1290 | 910 | 1000 | 120 | 85 | 905 | 290 | 1150 |
| 1100× 700 | 1390 | 1010 | 1100 | 120 | 85 | 905 | 290 | 1190 |
| 1200× 700 | 1490 | 1110 | 1200 | 120 | 85 | 905 | 290 | 1230 |
| 600× 800 | 890 | 500 | 590 | 120 | 90 | 1010 | 320 | 1110 |
| 700× 800 | 990 | 600 | 690 | 120 | 90 | 1010 | 320 | 1150 |
| 800× 800 | 1090 | 700 | 790 | 120 | 90 | 1010 | 320 | 1190 |
| 900× 800 | 1190 | 800 | 890 | 120 | 90 | 1010 | 320 | 1240 |
| 1000× 800 | 1290 | 900 | 990 | 120 | 90 | 1010 | 320 | 1280 |
| 1100× 800 | 1390 | 1000 | 1090 | 120 | 90 | 1010 | 320 | 1330 |
| 1200× 800 | 1490 | 1100 | 1190 | 120 | 90 | 1010 | 320 | 1370 |
| 700× 900 | 990 | 590 | 690 | 120 | 95 | 1115 | 360 | 1270 |
| 800× 900 | 1090 | 690 | 790 | 120 | 95 | 1115 | 360 | 1330 |
| 900× 900 | 1190 | 790 | 890 | 120 | 95 | 1115 | 360 | 1370 |
| 1000× 900 | 1290 | 890 | 990 | 120 | 95 | 1115 | 360 | 1420 |
| 1100× 900 | 1390 | 990 | 1090 | 120 | 95 | 1115 | 360 | 1460 |
| 1200× 900 | 1490 | 1090 | 1190 | 120 | 95 | 1115 | 360 | 1510 |
| 800×1000 | 1090 | 680 | 790 | 130 | 105 | 1235 | 390 | 1520 |
| 900×1000 | 1190 | 780 | 890 | 130 | 105 | 1235 | 390 | 1570 |
| 1000×1000 | 1290 | 880 | 990 | 130 | 105 | 1235 | 390 | 1610 |
| 1100×1000 | 1390 | 980 | 1090 | 130 | 105 | 1235 | 390 | 1660 |
| 1200×1000 | 1490 | 1080 | 1190 | 130 | 105 | 1235 | 390 | 1710 |
| 1300×1000 | 1590 | 1180 | 1290 | 130 | 105 | 1235 | 390 | 1760 |
| 1400×1000 | 1690 | 1280 | 1390 | 130 | 105 | 1235 | 390 | 1810 |
| 1500×1000 | 1790 | 1380 | 1490 | 130 | 105 | 1235 | 390 | 1860 |

基本形状図

形状・寸法
重量表

擁壁類

管渠類

側溝類

道路関連

河川関連

貯水槽関連

組合製品・その他

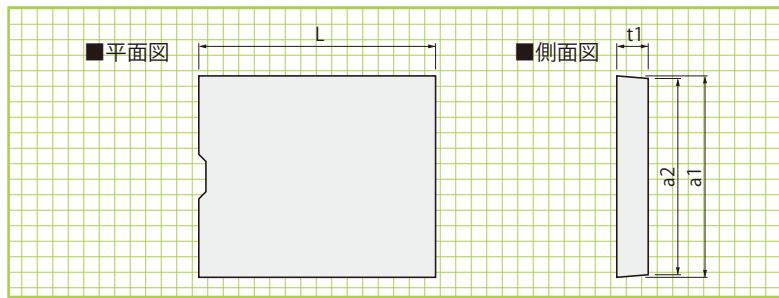
景観関連

フリードレーンⅡ型(T-14)

※蓋版はT-6乗入れ程度です。詳細はお問い合わせください。

蓋版

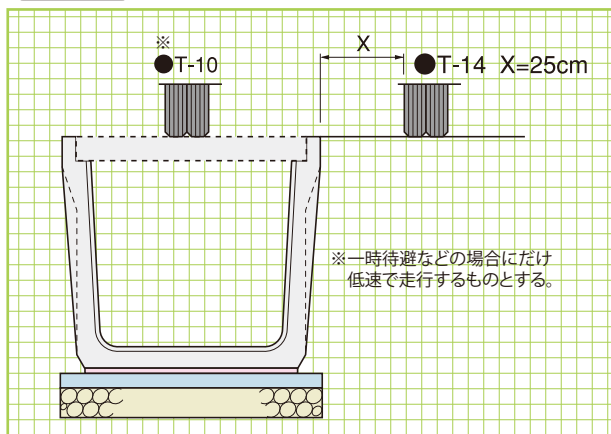
形状・寸法
重量表



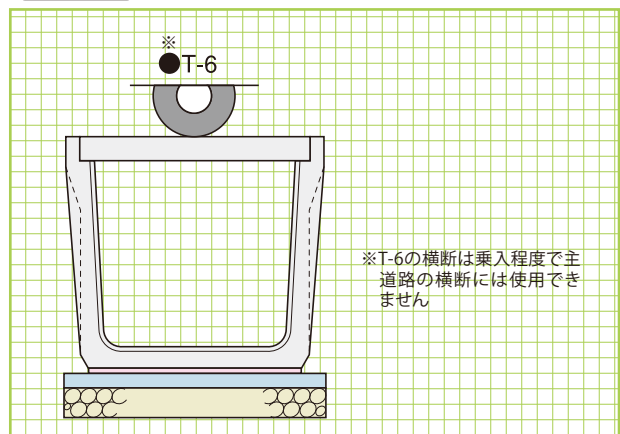
■寸法・重量表

| 呼称 D×H | 寸法(mm) | | | | 参考重量(kg) |
|-----------|--------|------|-----|------|----------|
| | a1 | a2 | t1 | L | |
| 600×600 | 740 | 730 | 120 | 1000 | 212 |
| 700×600 | 840 | 830 | 120 | 1000 | 240 |
| 800×600 | 940 | 930 | 120 | 1000 | 269 |
| 900×600 | 1040 | 1030 | 120 | 1000 | 298 |
| 1000×600 | 1140 | 1130 | 120 | 1000 | 327 |
| 600×700 | 740 | 730 | 120 | 1000 | 212 |
| 700×700 | 840 | 830 | 120 | 1000 | 240 |
| 800×700 | 940 | 930 | 120 | 1000 | 269 |
| 900×700 | 1040 | 1030 | 120 | 1000 | 298 |
| 1000×700 | 1140 | 1130 | 120 | 1000 | 327 |
| 1100×700 | 1240 | 1230 | 120 | 1000 | 356 |
| 1200×700 | 1340 | 1330 | 120 | 1000 | 384 |
| 600×800 | 740 | 730 | 120 | 1000 | 212 |
| 700×800 | 840 | 830 | 120 | 1000 | 240 |
| 800×800 | 940 | 930 | 120 | 1000 | 269 |
| 900×800 | 1040 | 1030 | 120 | 1000 | 298 |
| 1000×800 | 1140 | 1130 | 120 | 1000 | 327 |
| 1100×800 | 1240 | 1230 | 120 | 1000 | 356 |
| 1200×800 | 1340 | 1330 | 120 | 1000 | 384 |
| 700×900 | 840 | 830 | 120 | 1000 | 240 |
| 800×900 | 940 | 930 | 120 | 1000 | 269 |
| 900×900 | 1040 | 1030 | 120 | 1000 | 298 |
| 1000×900 | 1140 | 1130 | 120 | 1000 | 327 |
| 1100×900 | 1240 | 1230 | 120 | 1000 | 356 |
| 1200×900 | 1340 | 1330 | 120 | 1000 | 384 |
| 800×1000 | 940 | 930 | 130 | 1000 | 292 |
| 900×1000 | 1040 | 1030 | 130 | 1000 | 323 |
| 1000×1000 | 1140 | 1130 | 130 | 1000 | 354 |
| 1100×1000 | 1240 | 1230 | 130 | 1000 | 385 |
| 1200×1000 | 1340 | 1330 | 130 | 1000 | 417 |
| 1300×1000 | 1440 | 1430 | 130 | 1000 | 448 |
| 1400×1000 | 1540 | 1530 | 130 | 1000 | 479 |
| 1500×1000 | 1640 | 1630 | 130 | 1000 | 510 |

標準施工



車両横断

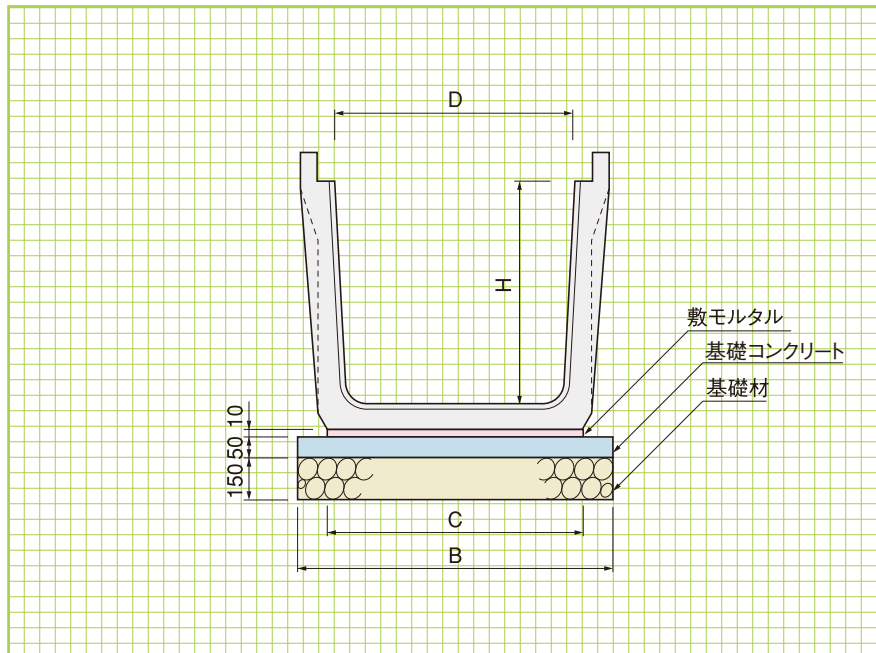


施工条件

フリードレーンⅡ型(T-14)

標準敷設図

形状・寸法
材料表



■コンクリート基礎工による標準敷設材料表

(10m当り)

| 呼称 D×H | 寸法(mm) | | 基礎工 | | | 目地モルタル 1:2(m³) |
|-----------|--------|------|---------|--------------|-----------|-------------------|
| | B | C | 基礎材(m²) | 基礎コンクリート(m³) | 敷モルタル(m³) | |
| 600×600 | 800 | 600 | 8.00 | 0.400 | 0.060 | 0.0014 |
| 700×600 | 900 | 700 | 9.00 | 0.450 | 0.070 | 0.0015 |
| 800×600 | 1000 | 800 | 10.00 | 0.500 | 0.080 | 0.0015 |
| 900×600 | 1100 | 900 | 11.00 | 0.550 | 0.090 | 0.0016 |
| 1000×600 | 1200 | 1000 | 12.00 | 0.600 | 0.100 | 0.0016 |
| 600×700 | 800 | 600 | 8.00 | 0.400 | 0.060 | 0.0015 |
| 700×700 | 900 | 700 | 9.00 | 0.450 | 0.070 | 0.0016 |
| 800×700 | 1000 | 800 | 10.00 | 0.500 | 0.080 | 0.0017 |
| 900×700 | 1100 | 900 | 11.00 | 0.550 | 0.090 | 0.0018 |
| 1000×700 | 1200 | 1000 | 12.00 | 0.600 | 0.100 | 0.0018 |
| 1100×700 | 1300 | 1100 | 13.00 | 0.650 | 0.110 | 0.0019 |
| 1200×700 | 1400 | 1200 | 14.00 | 0.700 | 0.120 | 0.0020 |
| 600×800 | 790 | 590 | 7.90 | 0.395 | 0.059 | 0.0017 |
| 700×800 | 890 | 690 | 8.90 | 0.445 | 0.069 | 0.0018 |
| 800×800 | 990 | 790 | 9.90 | 0.495 | 0.079 | 0.0018 |
| 900×800 | 1090 | 890 | 10.90 | 0.545 | 0.089 | 0.0019 |
| 1000×800 | 1190 | 990 | 11.90 | 0.595 | 0.099 | 0.0020 |
| 1100×800 | 1290 | 1090 | 12.90 | 0.645 | 0.109 | 0.0021 |
| 1200×800 | 1390 | 1190 | 13.90 | 0.695 | 0.119 | 0.0022 |
| 700×900 | 890 | 690 | 8.90 | 0.445 | 0.069 | 0.0019 |
| 800×900 | 990 | 790 | 9.90 | 0.495 | 0.079 | 0.0020 |
| 900×900 | 1090 | 890 | 10.90 | 0.545 | 0.089 | 0.0021 |
| 1000×900 | 1190 | 990 | 11.90 | 0.595 | 0.099 | 0.0022 |
| 1100×900 | 1290 | 1090 | 12.90 | 0.645 | 0.109 | 0.0022 |
| 1200×900 | 1390 | 1190 | 13.90 | 0.695 | 0.119 | 0.0023 |
| 800×1000 | 990 | 790 | 9.90 | 0.495 | 0.079 | 0.0021 |
| 900×1000 | 1090 | 890 | 10.90 | 0.545 | 0.089 | 0.0022 |
| 1000×1000 | 1190 | 990 | 11.90 | 0.595 | 0.099 | 0.0023 |
| 1100×1000 | 1290 | 1090 | 12.90 | 0.645 | 0.109 | 0.0024 |
| 1200×1000 | 1390 | 1190 | 13.90 | 0.695 | 0.119 | 0.0025 |
| 1300×1000 | 1490 | 1290 | 14.90 | 0.745 | 0.129 | 0.0026 |
| 1400×1000 | 1590 | 1390 | 15.90 | 0.795 | 0.139 | 0.0026 |
| 1500×1000 | 1690 | 1490 | 16.90 | 0.845 | 0.149 | 0.0027 |

擁壁類

管渠類

側溝類

道路関連

河川関連

貯水槽関連

組合製品・その他

景観関連

フリースレンⅢ型(T-25)〈三面張水路〉

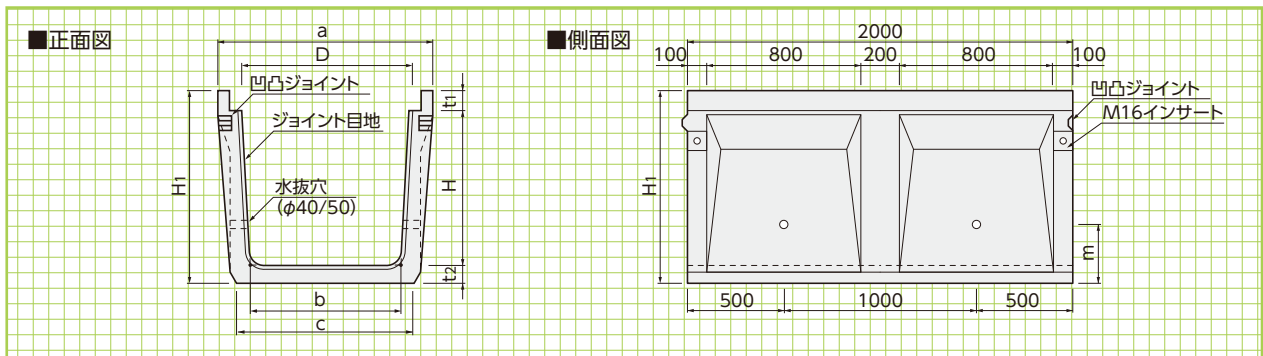


●特長

1. 大型落蓋側溝としての機能を最大限に発揮します。
2. リブ構造のために製品重量の軽量化を実現し、運搬及び施工を容易にします。
3. シンプルな継手形状で製品同士の横ズレ・不等沈下防止を図っています。
4. 当社フリースレンⅠ型・Ⅱ型と内断面が合致します。

基本形状図

形状・寸法
重量表



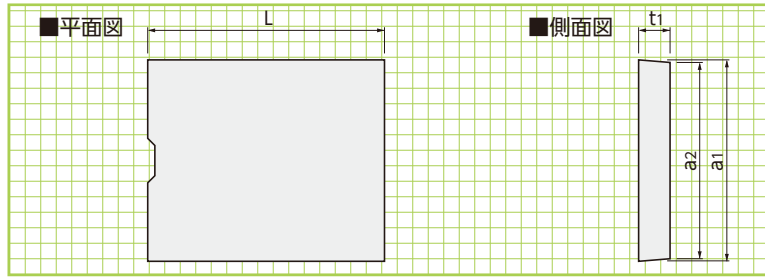
※ L=1000 の製品も製造します。

■寸法・重量表

| 呼称 D×H | 寸法(mm) | | | | | | | 参考重量(kg) |
|-----------|--------|------|------|----------------|----------------|----------------|-----|----------|
| | a | b | c | t ₁ | t ₂ | H ₁ | m | |
| 600× 600 | 890 | 520 | 630 | 153 | 95 | 848 | 250 | 1010 |
| 700× 600 | 990 | 620 | 730 | 153 | 95 | 848 | 250 | 1050 |
| 800× 600 | 1090 | 720 | 830 | 153 | 95 | 848 | 250 | 1100 |
| 900× 600 | 1190 | 820 | 930 | 153 | 95 | 848 | 250 | 1140 |
| 600× 700 | 940 | 510 | 630 | 163 | 100 | 963 | 310 | 1190 |
| 700× 700 | 1040 | 610 | 730 | 163 | 100 | 963 | 310 | 1240 |
| 800× 700 | 1140 | 710 | 830 | 163 | 100 | 963 | 310 | 1280 |
| 900× 700 | 1240 | 810 | 930 | 163 | 100 | 963 | 310 | 1320 |
| 1000× 700 | 1340 | 910 | 1030 | 163 | 100 | 963 | 310 | 1370 |
| 1100× 700 | 1440 | 1010 | 1130 | 163 | 100 | 963 | 310 | 1410 |
| 1200× 700 | 1540 | 1110 | 1230 | 163 | 100 | 963 | 310 | 1460 |
| 600× 800 | 940 | 500 | 630 | 163 | 110 | 1073 | 340 | 1370 |
| 700× 800 | 1040 | 600 | 730 | 163 | 110 | 1073 | 340 | 1420 |
| 800× 800 | 1140 | 700 | 830 | 163 | 110 | 1073 | 340 | 1480 |
| 900× 800 | 1240 | 800 | 930 | 163 | 110 | 1073 | 340 | 1530 |
| 1000× 800 | 1340 | 900 | 1030 | 163 | 110 | 1073 | 340 | 1580 |
| 1100× 800 | 1440 | 1000 | 1130 | 163 | 110 | 1073 | 340 | 1630 |
| 1200× 800 | 1540 | 1100 | 1230 | 163 | 110 | 1073 | 340 | 1680 |
| 700× 900 | 1040 | 590 | 740 | 163 | 120 | 1183 | 390 | 1610 |
| 800× 900 | 1140 | 690 | 840 | 163 | 120 | 1183 | 390 | 1670 |
| 900× 900 | 1240 | 790 | 940 | 163 | 120 | 1183 | 390 | 1730 |
| 1000× 900 | 1340 | 890 | 1040 | 163 | 120 | 1183 | 390 | 1780 |
| 1100× 900 | 1440 | 990 | 1140 | 163 | 120 | 1183 | 390 | 1840 |
| 1200× 900 | 1540 | 1090 | 1240 | 163 | 120 | 1183 | 390 | 1900 |
| 800×1000 | 1140 | 680 | 840 | 173 | 130 | 1303 | 420 | 1890 |
| 900×1000 | 1240 | 780 | 940 | 173 | 130 | 1303 | 420 | 1950 |
| 1000×1000 | 1340 | 880 | 1040 | 173 | 130 | 1303 | 420 | 2020 |
| 1100×1000 | 1440 | 980 | 1140 | 173 | 130 | 1303 | 420 | 2080 |
| 1200×1000 | 1540 | 1080 | 1240 | 173 | 130 | 1303 | 420 | 2140 |
| 1300×1000 | 1640 | 1180 | 1340 | 173 | 130 | 1303 | 420 | 2200 |
| 1400×1000 | 1740 | 1280 | 1440 | 173 | 130 | 1303 | 420 | 2260 |
| 1500×1000 | 1840 | 1380 | 1540 | 173 | 130 | 1303 | 420 | 2320 |

フリードレンⅢ型用蓋版

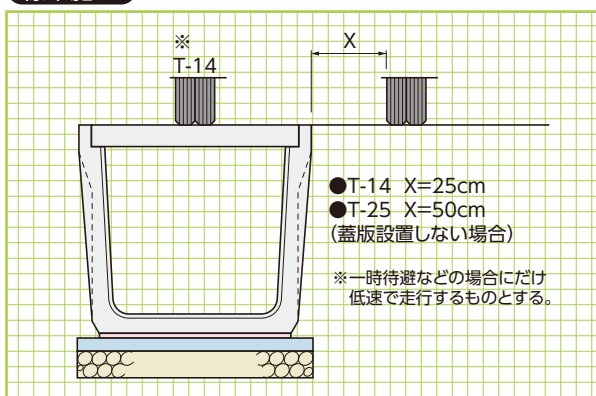
※蓋版はT-14乗入れ程度です。詳細はお問い合わせください。



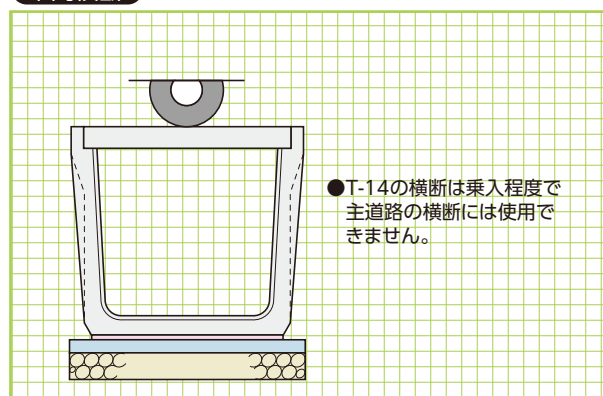
■寸法・重量表

| 呼称 D×H | 寸法(mm) | | | | 参考重量 (kg) |
|-----------|--------|------|-----|------|--------------|
| | a1 | a2 | t1 | L | |
| 600× 600 | 740 | 730 | 150 | 1000 | 265 |
| 700× 600 | 840 | 830 | 150 | 1000 | 301 |
| 800× 600 | 940 | 930 | 150 | 1000 | 337 |
| 900× 600 | 1040 | 1030 | 150 | 1000 | 373 |
| 600× 700 | 770 | 760 | 160 | 1000 | 294 |
| 700× 700 | 870 | 860 | 160 | 1000 | 332 |
| 800× 700 | 970 | 960 | 160 | 1000 | 371 |
| 900× 700 | 1070 | 1060 | 160 | 1000 | 409 |
| 1000× 700 | 1170 | 1160 | 160 | 1000 | 447 |
| 1100× 700 | 1270 | 1260 | 160 | 1000 | 486 |
| 1200× 700 | 1370 | 1360 | 160 | 1000 | 524 |
| 600× 800 | 770 | 760 | 160 | 1000 | 294 |
| 700× 800 | 870 | 860 | 160 | 1000 | 332 |
| 800× 800 | 970 | 960 | 160 | 1000 | 371 |
| 900× 800 | 1070 | 1060 | 160 | 1000 | 409 |
| 1000× 800 | 1170 | 1160 | 160 | 1000 | 447 |
| 1100× 800 | 1270 | 1260 | 160 | 1000 | 486 |
| 1200× 800 | 1370 | 1360 | 160 | 1000 | 524 |
| 700× 900 | 870 | 860 | 160 | 1000 | 332 |
| 800× 900 | 970 | 960 | 160 | 1000 | 371 |
| 900× 900 | 1070 | 1060 | 160 | 1000 | 409 |
| 1000× 900 | 1170 | 1160 | 160 | 1000 | 447 |
| 1100× 900 | 1270 | 1260 | 160 | 1000 | 486 |
| 1200× 900 | 1370 | 1360 | 160 | 1000 | 524 |
| 800×1000 | 970 | 960 | 170 | 1000 | 394 |
| 900×1000 | 1070 | 1060 | 170 | 1000 | 435 |
| 1000×1000 | 1170 | 1160 | 170 | 1000 | 475 |
| 1100×1000 | 1270 | 1260 | 170 | 1000 | 516 |
| 1200×1000 | 1370 | 1360 | 170 | 1000 | 557 |
| 1300×1000 | 1470 | 1460 | 170 | 1000 | 598 |
| 1400×1000 | 1570 | 1560 | 170 | 1000 | 639 |
| 1500×1000 | 1670 | 1660 | 170 | 1000 | 679 |

標準施工



車両横断



施工条件

擁壁類

蓋版

形状・寸法
重量表

管渠類

側溝類

道路関連

河川関連

貯水槽関連

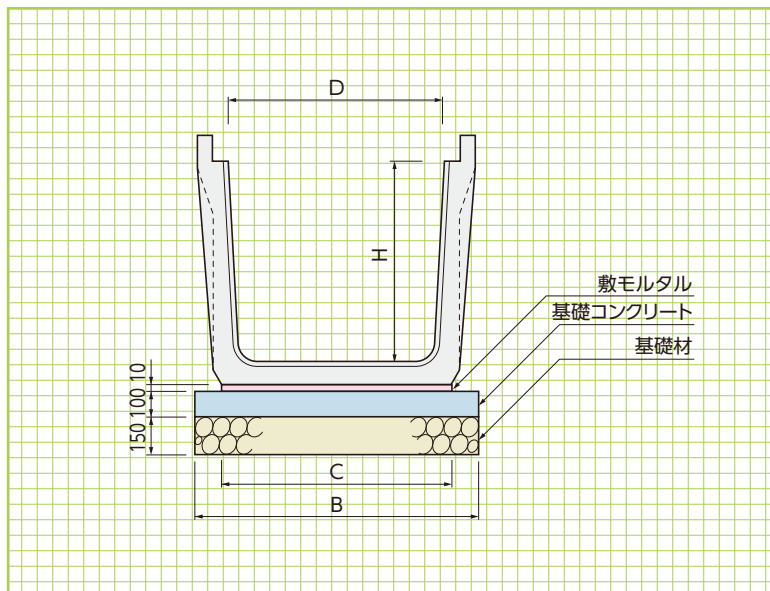
組合製品・その他

景観関連

フリードレンⅢ型(T-25)

標準敷設図

形状・寸法
敷設材料表



■コンクリート基礎工による標準敷設材料表

(10m当り)

| 呼称 D×H | 寸法(mm) | | 基礎工 | | | 目地モルタル 1:2(m ³) |
|-----------|--------|------|----------------------|---------------------------|------------------------|--------------------------------|
| | B | C | 基礎材(m ²) | 基礎コンクリート(m ³) | 敷モルタル(m ³) | |
| 600× 600 | 830 | 630 | 8.30 | 0.830 | 0.063 | 0.0014 |
| 700× 600 | 930 | 730 | 9.30 | 0.930 | 0.073 | 0.0015 |
| 800× 600 | 1030 | 830 | 10.30 | 1.030 | 0.083 | 0.0015 |
| 900× 600 | 1130 | 930 | 11.30 | 1.130 | 0.093 | 0.0016 |
| 600× 700 | 830 | 630 | 8.30 | 0.830 | 0.063 | 0.0015 |
| 700× 700 | 930 | 730 | 9.30 | 0.930 | 0.073 | 0.0016 |
| 800× 700 | 1030 | 830 | 10.30 | 1.030 | 0.083 | 0.0017 |
| 900× 700 | 1130 | 930 | 11.30 | 1.130 | 0.093 | 0.0018 |
| 1000× 700 | 1230 | 1030 | 12.30 | 1.230 | 0.103 | 0.0018 |
| 1100× 700 | 1330 | 1130 | 13.30 | 1.330 | 0.113 | 0.0019 |
| 1200× 700 | 1430 | 1230 | 14.30 | 1.430 | 0.123 | 0.0020 |
| 600× 800 | 830 | 630 | 8.30 | 0.830 | 0.063 | 0.0017 |
| 700× 800 | 930 | 730 | 9.30 | 0.930 | 0.073 | 0.0018 |
| 800× 800 | 1030 | 830 | 10.30 | 1.030 | 0.083 | 0.0018 |
| 900× 800 | 1130 | 930 | 11.30 | 1.130 | 0.093 | 0.0019 |
| 1000× 800 | 1230 | 1030 | 12.30 | 1.230 | 0.103 | 0.0020 |
| 1100× 800 | 1330 | 1130 | 13.30 | 1.330 | 0.113 | 0.0021 |
| 1200× 800 | 1430 | 1230 | 14.30 | 1.430 | 0.123 | 0.0022 |
| 700× 900 | 940 | 740 | 9.40 | 0.940 | 0.074 | 0.0019 |
| 800× 900 | 1040 | 840 | 10.40 | 1.040 | 0.084 | 0.0020 |
| 900× 900 | 1140 | 940 | 11.40 | 1.140 | 0.094 | 0.0021 |
| 1000× 900 | 1240 | 1040 | 12.40 | 1.240 | 0.104 | 0.0022 |
| 1100× 900 | 1340 | 1140 | 13.40 | 1.340 | 0.114 | 0.0022 |
| 1200× 900 | 1440 | 1240 | 14.40 | 1.440 | 0.124 | 0.0023 |
| 800×1000 | 1040 | 840 | 10.40 | 1.040 | 0.084 | 0.0021 |
| 900×1000 | 1140 | 940 | 11.40 | 1.140 | 0.094 | 0.0022 |
| 1000×1000 | 1240 | 1040 | 12.40 | 1.240 | 0.104 | 0.0023 |
| 1100×1000 | 1340 | 1140 | 13.40 | 1.340 | 0.114 | 0.0024 |
| 1200×1000 | 1440 | 1240 | 14.40 | 1.440 | 0.124 | 0.0025 |
| 1300×1000 | 1540 | 1340 | 15.40 | 1.540 | 0.134 | 0.0026 |
| 1400×1000 | 1640 | 1440 | 16.40 | 1.640 | 0.144 | 0.0026 |
| 1500×1000 | 1740 | 1540 | 17.40 | 1.740 | 0.154 | 0.0027 |

流水断面積・流水辺長表

■流水断面積・流水辺長表(8割水深)(マニングの式より)

| 呼称 D×H | 流水断面積A (m ²) | 流水辺長P (m) | 径深R=A/P (m) | R ^{2/3} |
|-----------|-----------------------------|--------------|----------------|------------------|
| 600× 600 | 0.2636 | 1.4384 | 0.1833 | 0.3227 |
| 700× 600 | 0.3116 | 1.5384 | 0.2025 | 0.3448 |
| 800× 600 | 0.3596 | 1.6384 | 0.2195 | 0.3639 |
| 900× 600 | 0.4076 | 1.7384 | 0.2345 | 0.3803 |
| 600× 700 | 0.3039 | 1.5810 | 0.1922 | 0.3330 |
| 700× 700 | 0.3599 | 1.6810 | 0.2141 | 0.3579 |
| 800× 700 | 0.4159 | 1.7810 | 0.2335 | 0.3792 |
| 900× 700 | 0.4719 | 1.8810 | 0.2509 | 0.3978 |
| 1000× 700 | 0.5279 | 1.9810 | 0.2665 | 0.4141 |
| 1100× 700 | 0.5839 | 2.0810 | 0.2806 | 0.4286 |
| 1200× 700 | 0.6399 | 2.1810 | 0.2934 | 0.4415 |
| 600× 800 | 0.3438 | 1.7304 | 0.1987 | 0.3405 |
| 700× 800 | 0.4078 | 1.8304 | 0.2228 | 0.3675 |
| 800× 800 | 0.4718 | 1.9304 | 0.2444 | 0.3909 |
| 900× 800 | 0.5358 | 2.0304 | 0.2639 | 0.4114 |
| 1000× 800 | 0.5998 | 2.1304 | 0.2815 | 0.4295 |
| 1100× 800 | 0.6638 | 2.2304 | 0.2976 | 0.4457 |
| 1200× 800 | 0.7278 | 2.3304 | 0.3123 | 0.4603 |
| 700× 900 | 0.4541 | 1.9730 | 0.2302 | 0.3756 |
| 800× 900 | 0.5261 | 2.0730 | 0.2538 | 0.4009 |
| 900× 900 | 0.5981 | 2.1730 | 0.2752 | 0.4231 |
| 1000× 900 | 0.6701 | 2.2730 | 0.2948 | 0.4429 |
| 1100× 900 | 0.7421 | 2.3730 | 0.3127 | 0.4607 |
| 1200× 900 | 0.8141 | 2.4730 | 0.3292 | 0.4768 |
| 800×1000 | 0.5800 | 2.2234 | 0.2609 | 0.4083 |
| 900×1000 | 0.6600 | 2.3234 | 0.2841 | 0.4322 |
| 1000×1000 | 0.7400 | 2.4234 | 0.3054 | 0.4535 |
| 1100×1000 | 0.8200 | 2.5234 | 0.3250 | 0.4727 |
| 1200×1000 | 0.9000 | 2.6234 | 0.3431 | 0.4901 |
| 1300×1000 | 0.9800 | 2.7234 | 0.3598 | 0.5059 |
| 1400×1000 | 1.0600 | 2.8234 | 0.3754 | 0.5204 |
| 1500×1000 | 1.1400 | 2.9234 | 0.3900 | 0.5338 |



流水断面積
流水辺長表

擁壁類

管渠類

側溝類

道路関連

河川関連

貯水槽関連

組合製品・その他

景観関連