

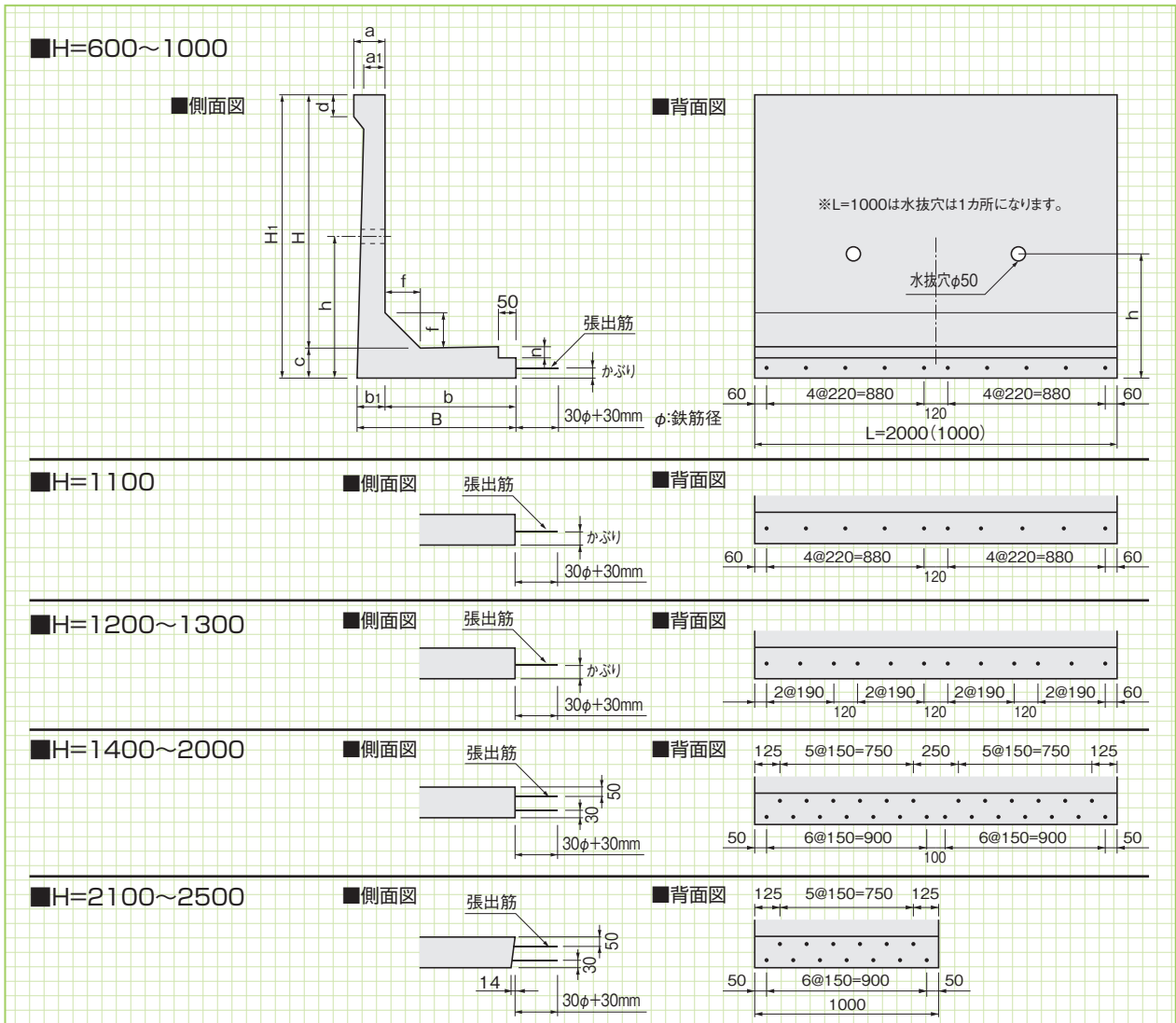
# KCフルームⅢ型<L型水路>

※高流速タイプもございます。



基本形状図  
(1型)

形状・寸法  
重量表



■寸法・重量表

呼称	寸法(mm)												張出筋				かぶり (mm)	参考重量 (kg)	
	H	a	a <sub>1</sub>	b	b <sub>1</sub>	c	d	n	f	B	H <sub>1</sub>	h	L=1000		L=2000			L=1000	L=2000
													上側	下側	上側	下側			
F.L.Ⅲ 600	600	80	50	200	57	80	50	30	100	257	680	280	—	D13-5本	—	D13-10本	30	140	290
F.L.Ⅲ 700	700	80	50	200	63	80	50	30	100	263	780	330	—	D13-5本	—	D13-10本	30	160	330
F.L.Ⅲ 800	800	80	50	250	76	90	50	30	100	326	890	340	—	D13-5本	—	D13-10本	35	210	410
F.L.Ⅲ 900	900	80	50	300	80	100	50	35	100	380	1000	400	—	D13-5本	—	D13-10本	40	250	490
F.L.Ⅲ1000	1000	80	50	350	90	100	50	35	100	440	1100	450	—	D13-5本	—	D13-10本	45	280	570
F.L.Ⅲ1100	1100	100	60	330	96	120	70	—	150	426	1220	470	—	D13-5本	—	D13-10本	55	360	720
F.L.Ⅲ1200	1200	100	60	380	102	130	70	—	150	482	1330	480	—	D13-6本	—	D13-12本	60	420	830
F.L.Ⅲ1300	1300	100	60	430	113	150	70	—	150	543	1450	500	—	D13-6本	—	D13-12本	70	490	990
F.L.Ⅲ1400	1400	100	60	480	124	150	70	—	150	604	1550	550	D13-6本	D13-7本	D13-12本	D13-14本	上:50 下:30	560	1120
F.L.Ⅲ1500	1500	110	70	500	134	160	70	—	150	634	1660	580	D13-6本	D13-7本	D13-12本	D13-14本	上:50 下:30	640	1290
F.L.Ⅲ1600	1600	110	70	550	143	170	70	—	150	693	1770	590	D13-6本	D13-7本	D13-12本	D13-14本	上:50 下:30	720	1450
F.L.Ⅲ1700	1700	120	80	600	153	180	70	—	150	753	1880	600	D13-6本	D13-7本	D13-12本	D13-14本	上:50 下:30	830	1650
F.L.Ⅲ1800	1800	130	90	600	164	200	80	—	150	764	2000	650	D13-6本	D13-7本	D13-12本	D13-14本	上:50 下:30	940	1890
F.L.Ⅲ1900	1900	130	94	700	187	230	100	—	200	887	2130	700	D16-6本	D16-7本	D16-12本	D16-14本	上:50 下:30	1200	2400
F.L.Ⅲ2000	2000	130	90	700	187	230	100	—	200	887	2230	700	D16-6本	D16-7本	D16-12本	D16-14本	上:50 下:30	1220	2440
F.L.Ⅲ2100	2100	130	105	860	225	250	100	—	200	1085	2350	850	D16-6本	D16-7本	—	—	上:50 下:30	1520	—
F.L.Ⅲ2200	2200	130	100	860	225	250	100	—	200	1085	2450	850	D16-6本	D16-7本	—	—	上:50 下:30	1550	—
F.L.Ⅲ2300	2300	130	95	860	225	250	100	—	200	1085	2550	850	D16-6本	D16-7本	—	—	上:50 下:30	1600	—
F.L.Ⅲ2400	2400	130	90	860	225	250	100	—	200	1085	2650	850	D16-6本	D16-7本	—	—	上:50 下:30	1620	—
F.L.Ⅲ2500	2500	130	85	860	225	250	100	—	200	1085	2750	850	D16-6本	D16-7本	—	—	上:50 下:30	1650	—

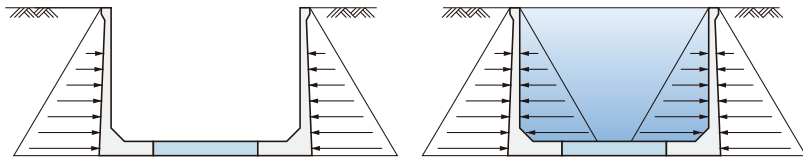
■設計条件

- 1.活荷重:T-25
- 2.土の単位重量: $\gamma=18\text{kN}/\text{m}^3$
- 3.内部摩擦角: $\phi=25^\circ$

土地改良事業標準設計図集

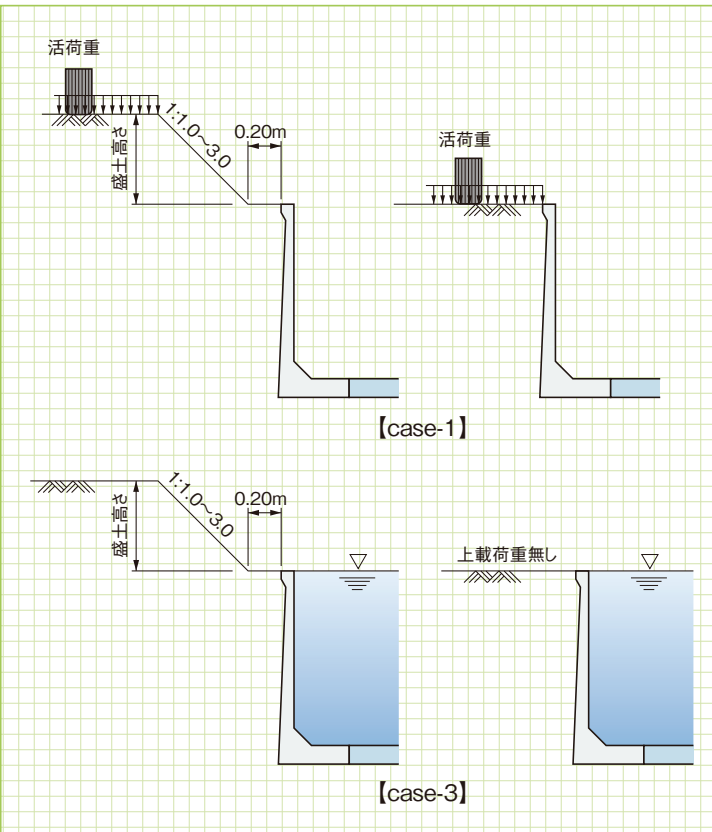
「鉄筋コンクリート二次製品」より

“鉄筋コンクリート水路用L形”参照(case-1,3)



外圧荷重作用時(排水路など)

内圧荷重作用時(用水路など)



【case-1】

【case-3】

■KCフルームⅢ型 適用範囲(参考)

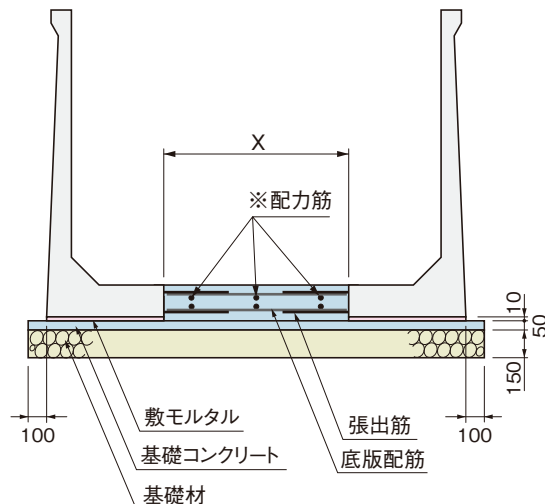
呼称	最大水路幅	盛土高さ(m)
F.LⅢ 600	2.00	0.00~3.00
F.LⅢ 700	2.00	0.00~3.00
F.LⅢ 800	2.00	0.00~3.00
F.LⅢ 900	2.00	0.00~3.00
F.LⅢ1000	2.00	0.00~3.00
F.LⅢ1100	2.50	0.00~3.00
F.LⅢ1200	2.50	0.00~3.00
F.LⅢ1300	3.00	0.00~3.00
F.LⅢ1400	3.00	0.00~3.00
F.LⅢ1500	3.00	0.00~3.00
F.LⅢ1600	3.20	0.00~2.50
F.LⅢ1700	3.40	0.00~2.50
F.LⅢ1800	3.50	0.00~2.00
F.LⅢ1900	3.50	0.00~2.00
F.LⅢ2000	4.00	0.00~2.00
F.LⅢ2100	4.00	0.00~2.00
F.LⅢ2200	4.00	0.00~2.00
F.LⅢ2300	4.00	0.00~1.50
F.LⅢ2400	4.00	0.00~1.00
F.LⅢ2500	3.50	0.00~0.50

※適用範囲外の検討は最寄りの営業所までお問い合わせください。

- ・T-0~T-25(case-1の時、case-3は荷重無し)
- ・ステップ幅0.20m以上
- ・盛土勾配1:1.0~3.0
- ・case-1,3対応

■敷設図及び底版配筋

- 1.底版配筋は、張出筋と同径の鉄筋を結束してください。
- 2.基礎材料は地盤状態により増減してください。
- 3.底版コンクリートは $\sigma_{ck}=21\text{N}/\text{mm}^2$ 以上を使用してください。
- 4.底版コンクリート打設直後の、埋戻し及び車両の通行は打設部を傷めるので注意してください。
- 5.埋戻しは、両側均等に行ってください。
- 6.底版は必要に応じて、伸縮目地を設けてください。
- 7.横断箇所は別途考慮してください。
- 8.底版のみ、継手部は接着材を使用することが望ましい。
- 9.現場打部の配筋計画は、「水路工」等の仕様書を参照してください。



※配力筋にD10を使用している場合は、配力筋のピッチは125mm  
 ※配力筋にD13を使用している場合は、配力筋のピッチは250mm