

PU型・AS型柵 (外フラット式) (T-25対応)

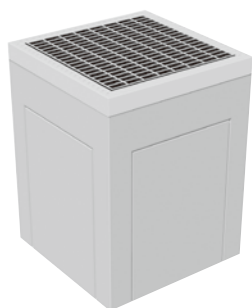


外側がフラットになっているので側溝の取り付けが容易です。

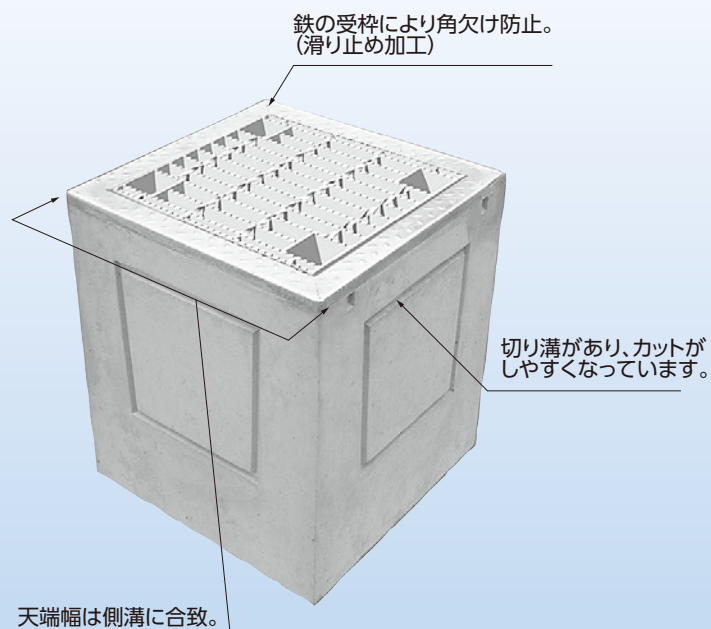
●特長

- 1.リボン側溝やVS側溝など側溝の製品幅とフィットするAS型柵と、県型落蓋側溝などの製品幅とフィットするPU型柵があります。
- 2.側壁に切り溝があるのでカットがしやすくなっています。
- 3.標準品はグレーチングボルト固定となります。
- 4.オプションでカゴも取付け可能です。

AS型柵



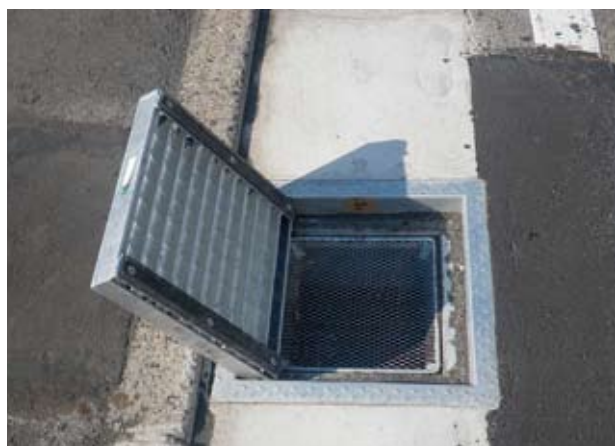
PU型柵



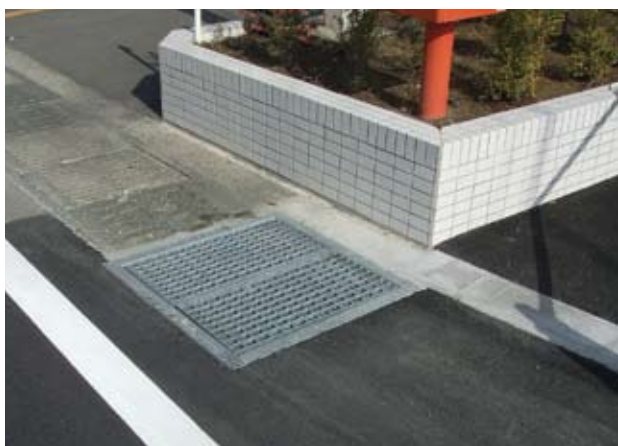
施工例



▲PU型300×300A



▲PU型300×300A(グレーチング開口状態) ※カゴはオプションです。

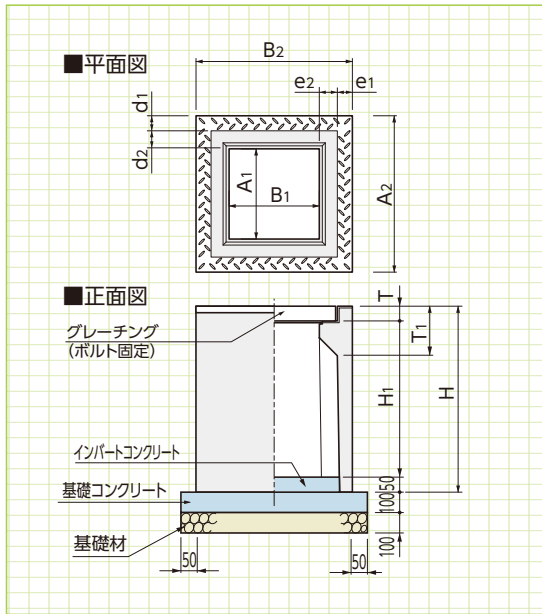


▲AS型800×800×1000



▲AS型1000×1000×1000

PU型樹 (落蓋側溝用)



基本形状図

形状・寸法
重量表

擁壁類

管渠類

側溝類

道路関連

※印は特注扱いになりますので、営業担当にお問い合わせください。

■寸法・重量表(PU型樹)

□正方形 □長方形

●重量は本体プラス受け枠(グレーチングは含まれません)

基本形状図

呼称	寸法(mm)												参考重量 (kg)	基礎工(1箇所当り)			
	A1	A2	B1	B2	d1	e1	d2	e2	T	T1	H1	H		基礎材(m ²)	基礎コンクリート(m ²)	基礎型枠(m ²)	インバートコンクリート(m ²)
250×250A	250	460	250	460	45	45	60	60	54	130	446	550	130	0.31	0.03	0.22	0.01
250×250B	250	460	250	460	45	45	60	60	54	130	596	700	161	0.31	0.03	0.22	0.01
250×250C	250	460	250	460	45	45	60	60	54	130	696	800	181	0.31	0.03	0.22	0.01
※250×250D	250	460	250	460	45	45	60	60	54	149	796	900	232	0.31	0.03	0.22	0.01
※250×250E	250	460	250	460	45	45	60	60	54	149	996	1100	277	0.31	0.03	0.22	0.01
※250×500A	250	460	500	710	45	45	60	60	55	130	445	550	159	0.45	0.05	0.27	0.01
※250×500B	250	460	500	710	45	45	60	60	55	130	595	700	196	0.45	0.05	0.27	0.01
※250×500C	250	460	500	710	45	45	60	60	55	130	695	800	221	0.45	0.05	0.27	0.01
※250×500D	250	460	500	710	45	45	60	60	55	150	795	900	301	0.45	0.05	0.27	0.01
※250×500E	250	460	500	710	45	45	60	60	55	150	995	1100	358	0.45	0.05	0.27	0.01
300×300A	300	520	300	520	50	50	60	60	60	135	490	600	164	0.38	0.04	0.25	0.01
300×300B	300	520	300	520	50	50	60	60	60	135	590	700	187	0.38	0.04	0.25	0.01
300×300C	300	520	300	520	50	50	60	60	60	135	690	800	211	0.38	0.04	0.25	0.01
※300×300D	300	520	300	520	50	50	60	60	60	155	890	1000	308	0.38	0.04	0.25	0.01
※300×300E	300	520	300	520	50	50	60	60	60	155	1090	1200	360	0.38	0.04	0.25	0.01
※300×300F	300	520	300	520	50	50	60	60	60	155	1290	1400	411	0.38	0.04	0.25	0.01
300×600A	300	520	600	820	50	50	60	60	60	135	490	600	205	0.57	0.06	0.31	0.02
300×600B	300	520	600	820	50	50	60	60	60	135	590	700	234	0.57	0.06	0.31	0.02
300×600C	300	520	600	820	50	50	60	60	60	135	690	800	262	0.57	0.06	0.31	0.02
※300×600D	300	520	600	820	50	50	60	60	60	155	890	1000	406	0.57	0.06	0.31	0.02
※300×600E	300	520	600	820	50	50	60	60	60	155	1090	1200	472	0.57	0.06	0.31	0.02
※300×600F	300	520	600	820	50	50	60	60	60	155	1290	1400	539	0.57	0.06	0.31	0.02
400×400A	400	630	400	630	55	55	60	60	75	150	585	710	236	0.53	0.05	0.29	0.01
400×400B	400	630	400	630	55	55	60	60	75	150	685	810	264	0.53	0.05	0.29	0.01
※400×400C	400	630	400	630	55	55	60	60	75	170	785	910	358	0.53	0.05	0.29	0.01
※400×400D	400	630	400	630	55	55	60	60	75	170	985	1110	424	0.53	0.05	0.29	0.01
※400×400E	400	630	400	630	55	55	60	60	75	170	1185	1310	489	0.53	0.05	0.29	0.01
※400×400F	400	630	400	630	55	55	60	60	75	170	1385	1510	552	0.53	0.05	0.29	0.01
500×500A	500	750	500	750	60	60	65	65	90	165	690	830	338	0.72	0.07	0.34	0.02
500×500B	500	750	500	750	60	60	65	65	90	165	790	930	373	0.72	0.07	0.34	0.02
※500×500C	500	750	500	750	60	60	65	65	90	165	990	1130	515	0.72	0.07	0.34	0.02
※500×500D	500	750	500	750	60	60	65	65	90	165	1190	1330	594	0.72	0.07	0.34	0.02
※500×500E	500	750	500	750	60	60	65	65	90	165	1390	1530	676	0.72	0.07	0.34	0.02
※500×500F	500	750	500	750	60	60	65	65	90	165	1590	1730	750	0.72	0.07	0.34	0.02

形状・寸法
重量表

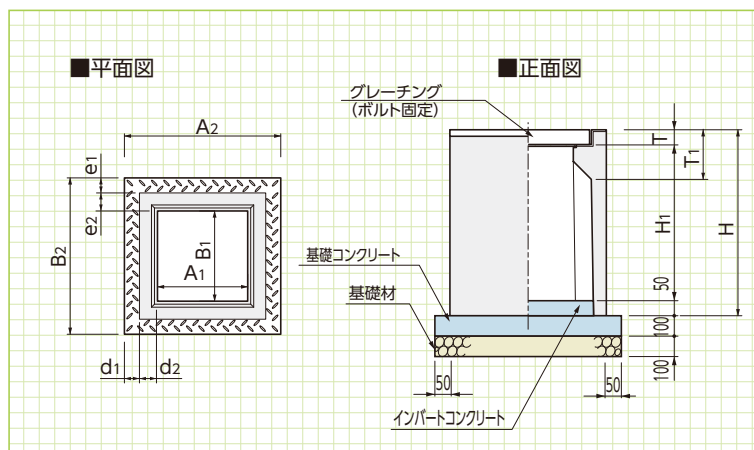
河川関連

貯水槽関連

組合製品・その他

景観関連

AS型柵(自由勾配側溝用)



基本形状図

形状・寸法
重量表

■寸法・重量表

※印は特注扱いになりますので、営業担当にお問い合わせください。

●重量は本体プラス受け枠(グレーチングは含まれません)

呼称	寸法(mm)													参考重量(kg)	基礎工(1箇所当り)			
	A1	A2	B1	B2	d1	e1	d2	e2	T	T1	H1	H	基礎材(m ²)		基礎コンクリート(m ²)	基礎型枠(m ²)	インバートコンクリート(m ²)	
300× 300× 600	300	500	300	500	50	50	50	50	60	140	550	660	196	0.36	0.04	0.24	0.01	
300× 300× 800	300	500	300	500	50	50	50	50	60	140	750	860	245	0.36	0.04	0.24	0.01	
300× 300×1000	300	500	300	500	50	50	50	50	60	140	950	1060	293	0.36	0.04	0.24	0.01	
※ 300× 300×1200	300	500	300	500	50	50	50	50	60	140	1150	1260	343	0.36	0.04	0.24	0.01	
※ 300× 300×1400	300	500	300	500	50	50	50	50	60	140	1350	1460	396	0.36	0.04	0.24	0.01	
300× 600× 600	300	500	600	830	50	60	50	55	60	150	550	660	247	0.56	0.06	0.31	0.02	
300× 600× 800	300	500	600	830	50	60	50	55	60	150	750	860	304	0.56	0.06	0.31	0.02	
300× 600×1000	300	500	600	830	50	60	50	55	60	150	950	1060	360	0.56	0.06	0.31	0.02	
※ 300× 600×1200	300	500	600	830	50	60	50	55	60	150	1150	1260	402	0.56	0.06	0.31	0.01	
※ 300× 600×1400	300	500	600	830	50	60	50	55	60	150	1350	1460	451	0.56	0.06	0.31	0.01	
400× 400× 600	400	610	400	610	55	55	50	50	65	150	550	665	250	0.50	0.05	0.28	0.01	
400× 400× 800	400	610	400	610	55	55	50	50	65	150	750	865	312	0.50	0.05	0.28	0.01	
400× 400×1000	400	610	400	610	55	55	50	50	65	150	950	1065	371	0.50	0.05	0.28	0.01	
400× 400×1200	400	610	400	610	55	55	50	50	65	150	1150	1265	445	0.50	0.05	0.28	0.01	
400× 400×1500	400	610	400	610	55	55	50	50	65	150	1450	1565	535	0.50	0.05	0.28	0.01	
※ 400× 500× 600	400	610	500	720	55	55	50	55	65	150	550	665	279	0.58	0.06	0.31	0.01	
※ 400× 500× 800	400	610	500	720	55	55	50	55	65	150	750	865	348	0.58	0.06	0.31	0.01	
※ 400× 500×1000	400	610	500	720	55	55	50	55	65	150	950	1065	415	0.58	0.06	0.31	0.01	
※ 400× 500×1200	400	610	500	720	55	55	50	55	65	150	1150	1265	492	0.58	0.06	0.31	0.02	
※ 400× 500×1500	400	610	500	720	55	55	50	55	65	150	1450	1565	590	0.58	0.06	0.31	0.02	
※ 400× 600× 600	400	610	600	830	55	60	50	55	65	150	550	665	308	0.66	0.07	0.33	0.02	
※ 400× 600× 800	400	610	600	830	55	60	50	55	65	150	750	865	386	0.66	0.07	0.33	0.02	
※ 400× 600×1000	400	610	600	830	55	60	50	55	65	150	950	1065	464	0.66	0.07	0.33	0.02	
※ 400× 600×1200	400	610	600	830	55	60	50	55	65	150	1150	1265	539	0.66	0.07	0.33	0.02	
※ 400× 600×1500	400	610	600	830	55	60	50	55	65	150	1450	1565	646	0.66	0.07	0.33	0.02	
500× 500× 800	500	720	500	720	55	55	55	55	75	175	750	875	405	0.67	0.07	0.33	0.02	
500× 500×1000	500	720	500	720	55	55	55	55	75	175	950	1075	484	0.67	0.07	0.33	0.02	
500× 500×1200	500	720	500	720	55	55	55	55	75	175	1150	1275	556	0.67	0.07	0.33	0.02	
500× 500×1400	500	720	500	720	55	55	55	55	75	175	1350	1475	628	0.67	0.07	0.33	0.02	
※ 500× 500×1700	500	720	500	720	55	55	55	55	75	175	1650	1775	733	0.67	0.07	0.33	0.02	
※ 500× 600× 800	500	720	600	830	55	60	55	55	75	175	750	875	432	0.76	0.08	0.35	0.02	
※ 500× 600×1000	500	720	600	830	55	60	55	55	75	175	950	1075	521	0.76	0.08	0.35	0.02	
※ 500× 600×1200	500	720	600	830	55	60	55	55	75	175	1150	1275	604	0.76	0.08	0.35	0.02	
※ 500× 600×1400	500	720	600	830	55	60	55	55	75	175	1350	1475	684	0.76	0.08	0.35	0.02	
※ 500× 600×1700	500	720	600	830	55	60	55	55	75	175	1650	1775	798	0.76	0.08	0.35	0.02	
600× 600× 800	600	830	600	830	60	60	55	55	85	200	750	885	491	0.86	0.09	0.37	0.03	
600× 600×1000	600	830	600	830	60	60	55	55	85	200	950	1085	583	0.86	0.09	0.37	0.03	
600× 600×1200	600	830	600	830	60	60	55	55	85	200	1150	1285	669	0.86	0.09	0.37	0.03	
600× 600×1400	600	830	600	830	60	60	55	55	85	200	1350	1485	755	0.86	0.09	0.37	0.03	
600× 600×1600	600	830	600	830	60	60	55	55	85	200	1550	1685	850	0.86	0.09	0.37	0.03	
※ 600× 600×1800	600	830	600	830	60	60	55	55	85	200	1750	1885	932	0.86	0.09	0.37	0.03	

■寸法・重量表

※印は特注扱いになりますので、営業担当にお問い合わせください。

●重量は本体プラス受け枠(グレーチングは含みません)

呼称	寸法(mm)												参考重量(kg)	基礎工(1箇所当り)			
	A1	A2	B1	B2	d1	e1	d2	e2	T	T1	H1	H		基礎材(m ²)	鉄コンクリート(m ²)	基礎型枠(m ²)	インボッコウト(m ²)
※ 600× 700× 800	600	830	700	970	60	70	55	65	85	255	750	885	613	1.00	0.10	0.40	0.03
※ 600× 700×1000	600	830	700	970	60	70	55	65	85	255	950	1085	730	1.00	0.10	0.40	0.03
※ 600× 700×1200	600	830	700	970	60	70	55	65	85	255	1150	1285	840	1.00	0.10	0.40	0.03
※ 600× 700×1400	600	830	700	970	60	70	55	65	85	255	1350	1485	950	1.00	0.10	0.40	0.03
※ 600× 700×1600	600	830	700	970	60	70	55	65	85	255	1550	1685	1051	1.00	0.10	0.40	0.03
※ 600× 700×1800	600	830	700	970	60	70	55	65	85	255	1750	1885	1154	1.00	0.10	0.40	0.03
700× 700×1000	700	970	700	970	70	70	65	65	85	255	950	1085	946	1.14	0.11	0.43	0.03
700× 700×1500	700	970	700	970	70	70	65	65	85	255	1450	1585	1324	1.14	0.11	0.43	0.03
700× 700×2000	700	970	700	970	70	70	65	65	85	255	1950	2085	1685	1.14	0.11	0.43	0.03
800× 800×1000	800	1080	800	1080	75	75	65	65	100	270	950	1100	1125	1.39	0.14	0.47	0.04
800× 800×1500	800	1080	800	1080	75	75	65	65	100	270	1450	1600	1580	1.39	0.14	0.47	0.04
800× 800×2000	800	1080	800	1080	75	75	65	65	100	270	1950	2100	2001	1.39	0.14	0.47	0.04
800× 800×2200	800	1080	800	1080	75	75	65	65	100	270	2150	2300	2076	1.39	0.14	0.47	0.04
1000×1000×1000	1000	1300	1000	1300	80	80	70	70	135	330	950	1135	1514	1.96	0.20	0.56	0.06
1000×1000×1500	1000	1300	1000	1300	80	80	70	70	135	330	1450	1635	2095	1.96	0.20	0.56	0.06
1000×1000×2000	1000	1300	1000	1300	80	80	70	70	135	330	1950	2135	2646	1.96	0.20	0.56	0.06
1000×1000×2400	1000	1300	1000	1300	80	80	70	70	135	330	2350	2535	3059	1.96	0.20	0.56	0.06

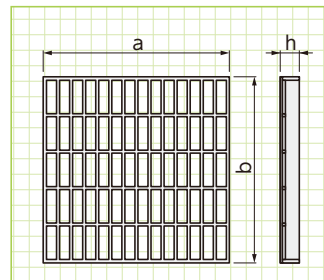
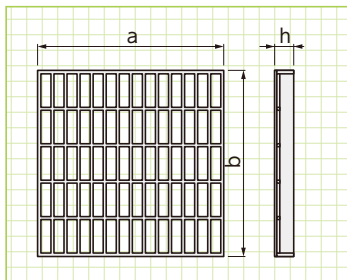
注1:ステップ取付対応の為、側壁の1面の壁が厚くなっていますのでご注意ください。

PU型柵用専用グレーチング

AS型柵用専用グレーチング

300~500

■寸法・重量表(T-25並目)



呼称	寸法(mm)			参考重量(kg)
	a	b	h	
300× 300	385	390	59.5	9.8
300× 600	701	386	59.5	17.0
400× 400	485	492	64.0	18.2
400× 500	600	484	64.0	22.2
400× 600	700	484	64.0	26.4
500× 500	595	602	75.0	28.5
500× 600	702	596	75.0	33.4
600× 600	346	702	85.0	41.0
600× 700	404	702	85.0	48.2
700× 700	398	819	85.0	56.8
800× 800	450	922	100.0	82.6
800×1000	555	922	100.0	102.2
1000×1000	555	1132	134.5	140.6

■寸法・重量表(T-25並目)

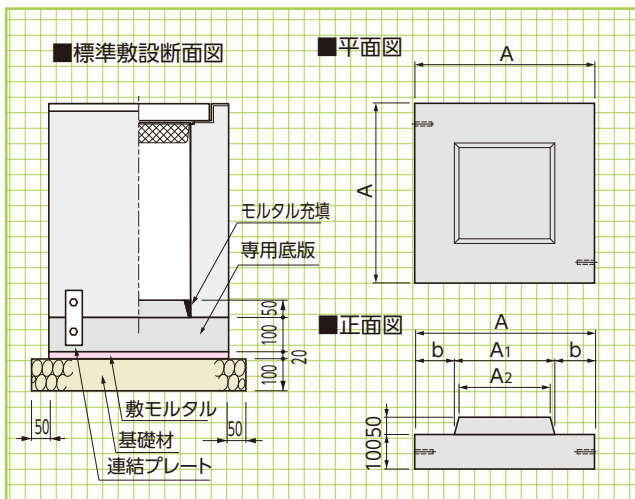
呼称	寸法(mm)			参考重量(kg)
	a	b	h	
250×250	356	362	53.5	7.6
250×500	603	352	53.5	12.7
300×300	404	412	59.5	10.6
300×600	713	408	58.0	18.4
400×400	501	512	75.0	19.9
500×500	616	624	90.0	31.3

※グレーチングは、ボルト固定タイプと110°開閉タイプがございます。

※グレーチングは、ボルト固定タイプと110°開閉タイプがございます。

AS型柵・PU型柵専用底板

■寸法・重量表



呼称	寸法(mm)				参考重量(kg)
	A	A1	A2	b	
250× 250	460	240	220	110	55
300× 300	520	290	270	115	71
400× 400	630	390	370	120	108
500× 500	750	490	470	130	156
600× 600	830	590	570	120	206
700× 700	970	690	670	140	281
800× 800	1080	790	770	145	353
1000×1000	1300	990	970	155	521

底板ブロック

形状・寸法重量表