

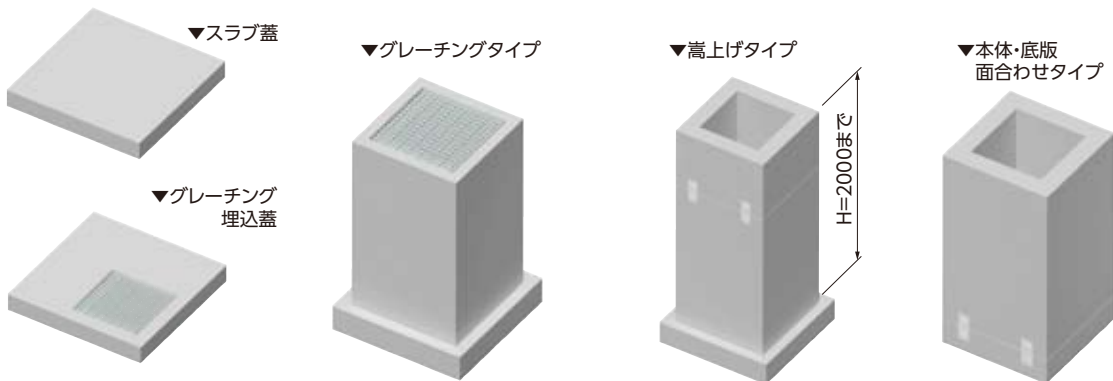
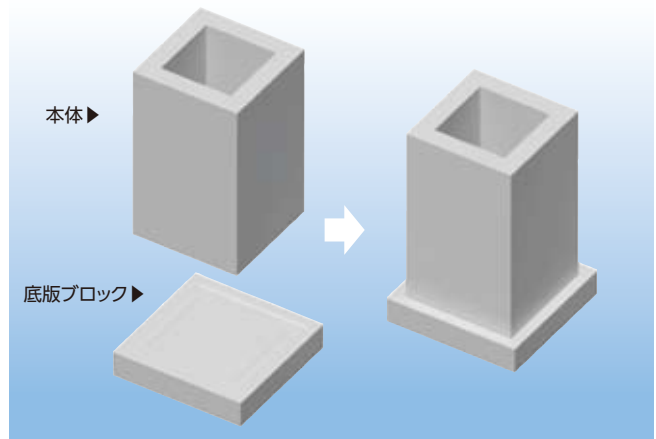
IF柵

様々な現場にグレーチングや特注スラブで対応します。

●特長

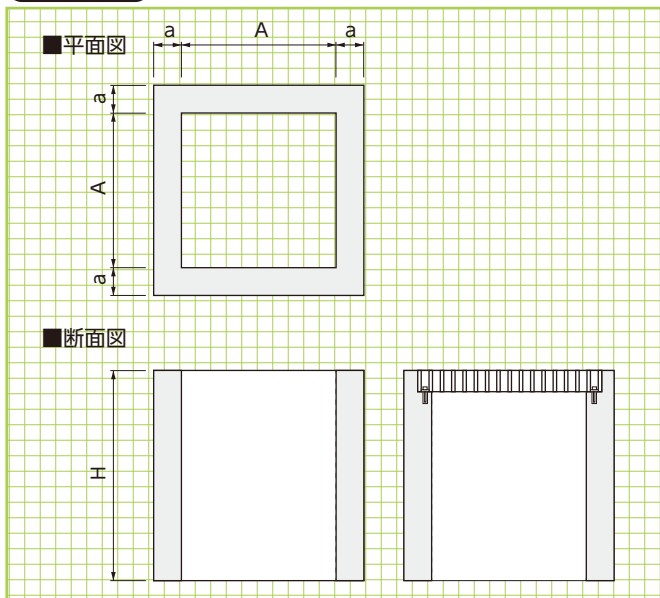
1. 現場状況に合わせて、工場で開口部の処理をした後、出荷します。
2. 工期の大幅短縮が可能です。
3. 工場製品のため、安定した品質です。
4. グレーチングや特注スラブ等様々な現場状況に対応します。

※本体の開口位置・大きさ、グレーチング仕様、専用蓋版等については最寄りの営業所にご相談ください。
※現場打の形状から寸法が変更になる場合がありますので、ご確認ください。

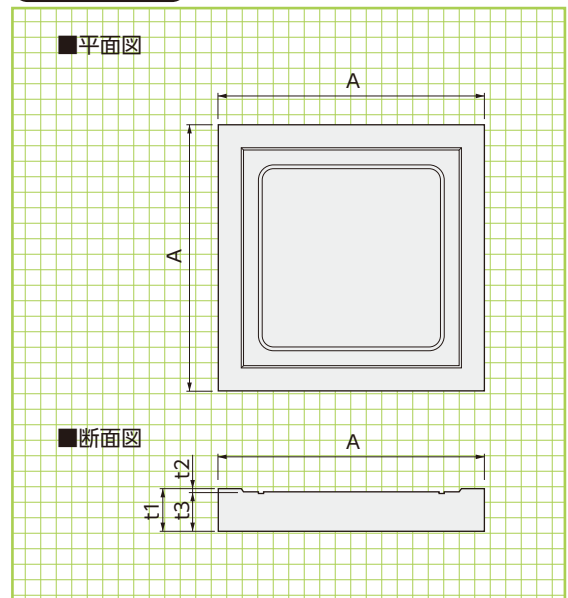


基本形状図

本体



底板ブロック



■寸法・重量表

呼称 A × A	寸法(mm)	
	a	H
600× 600	150	600~1100
800× 800	150	600~1300
1000×1000	200	600~1500
1200×1200	200	600~1500
1500×1500	200	600~1500

■寸法・重量表

呼称	寸法(mm)				参考重量 (kg)
	A	t1	t2	t3	
600用	1100	170	20	150	450
800用	1300	170	20	150	630
1000用	1600	170	20	150	950
1200用	1800	170	20	150	1200
1500用	2100	170	20	150	1620